

デザイン工学部A方式Ⅱ日程・理工学部A方式Ⅱ日程
生命科学部A方式Ⅱ日程

3 限 理 科 (75分)

科 目	ページ
物 理	2～9
化 学	10～14
生 物	16～23

〈注意事項〉

1. 試験開始の合図があるまで、問題冊子を開かないこと。
2. 解答はすべて解答用紙に記入しなさい。
3. **生物**は生命科学部(環境応用化学科・応用植物科学科)を志望する受験生のみ選択できる。デザイン工学部(建築学科)、理工学部(電気電子工学科・経営システム工学科・創生科学科)を志望する受験生は選択できない。
4. 試験開始後の科目の変更は認めない。

(物 理)

注意 解答はすべて解答用紙の指定されたところに記入すること。

解答用紙の計算欄は、解答を導くために必要な式や計算のメモに使用してよい。

〔 I 〕 総質量 1000 kg の自動車は水平な直線道路を図 1 に示す速度で走行した。自動車を質点と考え、以下の問の答えを解答欄に記入せよ。

1. 減速開始直後から止まるまでに進む距離を求めよ。
2. 全走行時間中の平均速度を求めよ。
3. 全走行時間中の平均加速度を求めよ。
4. 加速している時間において、自動車を動かす力の大きさの最大値を求めよ。
5. 全走行時間中に自動車のもつ運動エネルギーの最大値を求めよ。
6. 減速開始直前までに自動車を動かす力がした仕事を求めよ。
7. この走行における時間に対する加速度変化のグラフを描け。

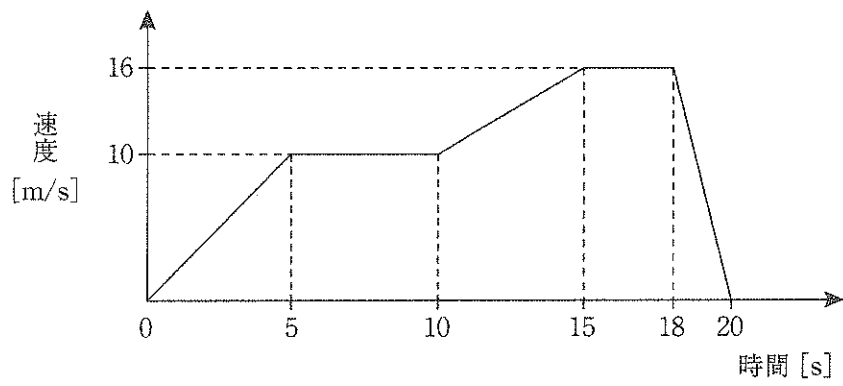


図 1

〔Ⅱ〕 以下に、2つの2接点スイッチ S_1 , S_2 を切り替えることで bg 間の電位差を変える回路を示す。回路には、起電力 E で内部抵抗が無視できる電池と、スイッチ S_1 , S_2 に抵抗値 R , $2R$ の抵抗器を接続している。

図2-1に、 S_1 , S_2 を接続した回路、その等価回路を図2-2に示す。このとき、

- (a) ag 間の抵抗器の合成抵抗はいくらか。
- (b) bc 間に流れる電流の大きさはいくらか。
- (c) bg 間の電位差はいくらか。

つぎに、図2-3に示すように S_1 , S_2 を接続した。このとき、

- (d) bc 間に流れる電流の大きさはいくらか。
- (e) bg 間の電位差はいくらか。

最後に、図2-4に示すように S_1 , S_2 を接続した。このとき、

- (f) bc 間の電位差はいくらか。
- (g) bg 間の電位差はいくらか。

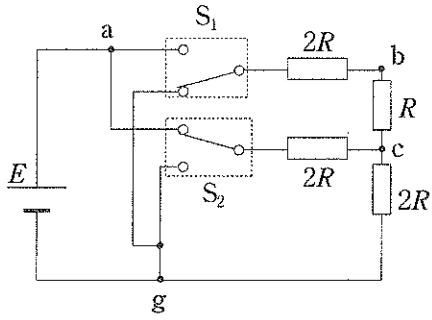


图 2 - 1

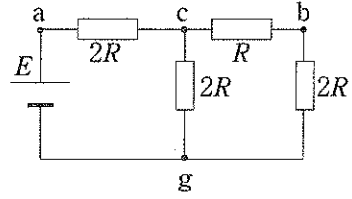


图 2 - 2

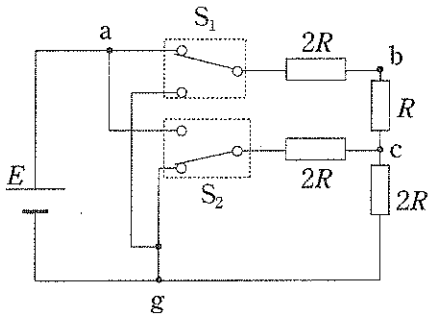


图 2 - 3

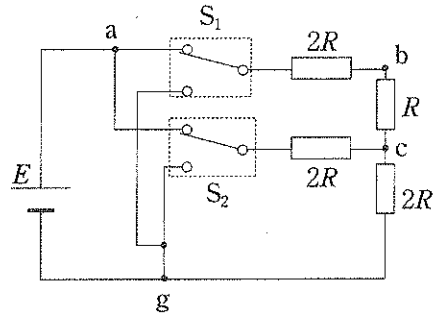


图 2 - 4

〔Ⅲ〕 図3-1に示すように、高さ H の場所から、質量 1.0 kg の小球を上方に投射したところ、小球は上昇したのち落下し、地面と衝突して真上にはねかえった。その後、落下、衝突、上昇を何度か繰り返したのち静止した。

図3-2は、小球が投射されてから最初の 5.0 s 間の小球の運動エネルギーの推移を表したものである。つぎの文の に入る適切な数値を求めよ。ただし、重力加速度の大きさを 10 m/s^2 とする。

図3-2から、小球の初速度の大きさは (1) m/s であり、小球が最初に地面に衝突した時刻は (2) s であることが読み取れる。また、小球が最初に地面と衝突する直前の速さは (3) m/s であることが分かる。

小球が最高点に達したときの地面からの高さは (4) m あり、 H は (5) m である。

さらに、地面との最初の衝突で失われたエネルギーの大きさは (6) J であり、小球と地面の間の反発係数の大きさは (7) である。小球が地面と2回目に衝突する時刻は (8) s である。

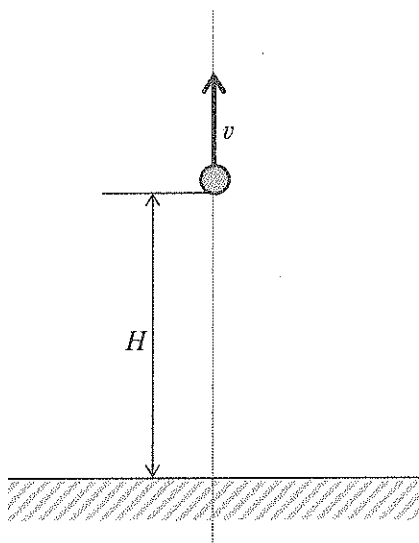


図3-1

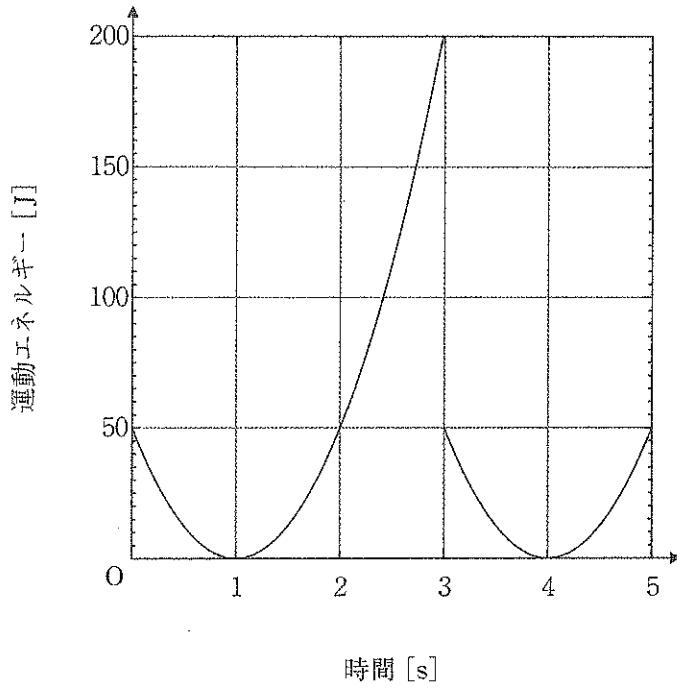


図 3 - 2

[IV] 雨上がりに虹ができるしくみを考えてみよう。雨の水滴は理想的な球形であるとし、図4-1のように太陽方向Aからの光線が点Bで水滴に入射し、水滴内の点Cで反射した後、点Dから空气中へ出て行く場合を考える。直線ABと直線DEがなす角 θ を光線の反射角とする。

- (イ) 点Bでの光線の入射角を α 、屈折角を β とすると、水の屈折率 n を α 、 β で表せ。ただし空気屈折率を1とする。
- (ロ) 水中での光の速さを n と c で表せ。ただし c は空気中の光の速さとする。
- (ハ) 光線が水から空气中へ出て行くとき、点Dでの入射角 γ がある大きさをこえようと、光は境界面で全反射し、空气中へ出ていくことができない。 γ が臨界角のとき、 $\sin \gamma$ を n で表せ。
- (ニ) 角BCDを β で表せ。
- (ホ) 反射角 θ を α 、 β で表せ。

入射角 α を変化させたときの反射角 θ は図4-2のように $\alpha = \alpha_0$ で最大値 θ_0 をもつ。この角度 θ_0 付近で反射される光が他の角度よりも格段に強いことから、球形の水滴に入射した光線は図4-3のように頂角 $2\theta_0$ の円錐状に反射される。このとき、波長によって θ_0 が異なるために、太陽の光は色によって異なる頂角の円錐として反射される。その結果、図4-4のように特定の方向からは特定の色の光が強く到来することになり、これらの光が「七色の虹」となって見える。

- (ヘ) 波長によって物質の屈折率が異なることから、屈折によって光が色ごとに分離される現象を何というか。
- (ト) 赤色の光に対して $\alpha_0 = 59.5^\circ$ 、 $\beta_0 = 40.3^\circ$ のときに反射角 θ_0 、青色の光に対して $\alpha'_0 = 58.8^\circ$ 、 $\beta'_0 = 39.6^\circ$ のときに反射角 θ'_0 であった。 θ_0 と θ'_0 の差を求めよ。
- (チ) 図4-2、図4-4によると太陽光の反射角には制限がある。 θ_0 以上の角度では光線が反射されないことから、空が暗く見える領域がある。一方、小さい反射角 θ では様々な色の光が反射され混じり合うことから、空が明るく見える領域もある。虹の赤色(A)、虹の青色(B)、明るく見える空(C)、暗く見える空(D)、を虹の弧の内側から観測される順に並べよ。

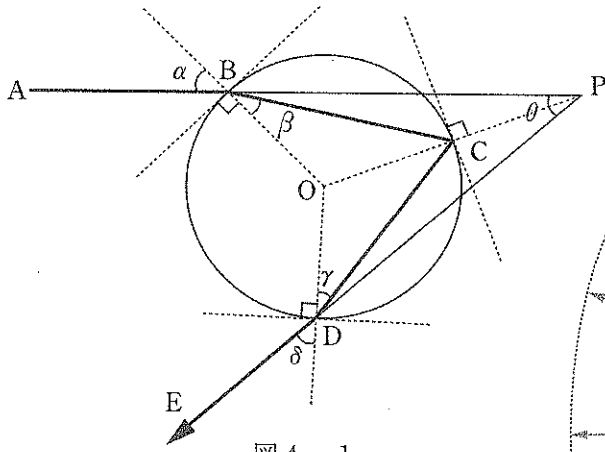
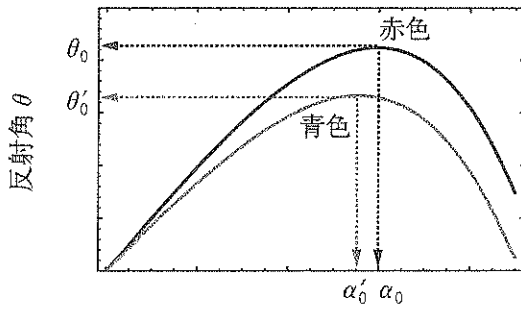


図 4 - 1



入射角 α

図 4 - 2

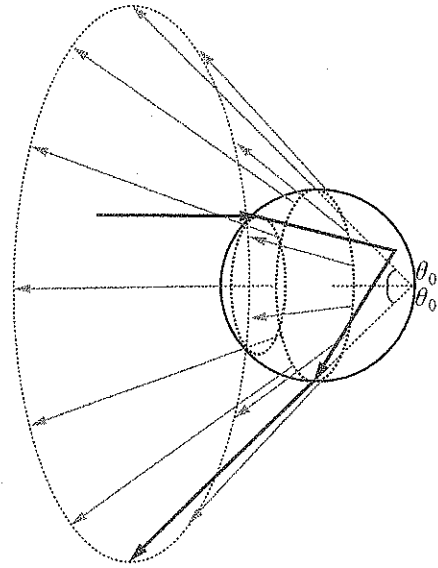


図 4 - 3

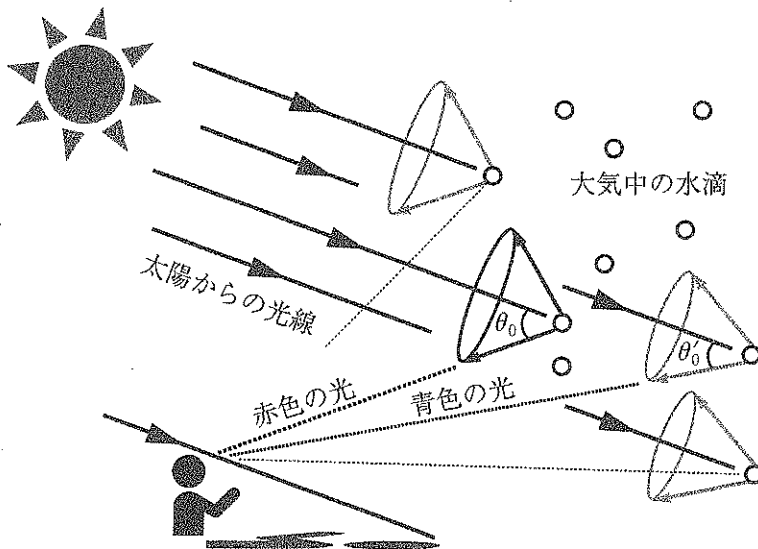


図 4 - 4