

デザイン工学部A方式I日程・理工学部A方式I日程
生命科学部A方式I日程

3 限 理 科 (75分)

科 目	ページ
物 理	2～9
化 学	10～14
生 物	16～24

〈注意事項〉

1. 試験開始の合図があるまで、問題冊子を開かないこと。
2. 解答はすべて解答用紙に記入しなさい。
3. 生物は生命科学部(生命機能学科)を志望する受験生のみ選択できる。デザイン工学部(都市環境デザイン工学科・システムデザイン学科)、理工学部(機械工学科機械工学専修・応用情報工学科)を志望する受験生は選択できない。
4. 試験開始後の科目の変更は認めない。

(物 理)

注意 解答はすべて解答用紙の指定されたところに記入すること。

解答用紙の計算欄は、解答を導くために必要な式や計算のメモに使用してよい。

〔I〕 つぎの文の に入れるべき数式または数値を解答欄に記入せよ。

図1-1に示すように、磁束密度 B の一様な磁界中に、断面積 S 、巻き数 N 、抵抗の無視できるコイルを断面が磁界に垂直になるように置き、抵抗値 R の抵抗を接続し、b点をアースに接続した。図の矢印方向の磁束密度を正とし、図1-2に示すように磁束密度を変化させた。

$0 < t < t_0$ の時刻 t において、コイルを貫く磁束は 1 であり、抵抗に流れる電流の大きさは 2 である。

$t_0 < t < 2t_0$ の時刻 t において、単位時間あたりの磁束変化の大きさは 3 であり、そのときの誘導起電力の大きさは 4 である。

$4t_0 < t < 5t_0$ の時刻 t において、抵抗に流れる電流の大きさは 5 である。

b点を電位の基準としたとき、a点の電位が最も低くなる時刻 t の範囲は 6 $< t <$ 7 であり、そのときのa点の電位は 8 である。

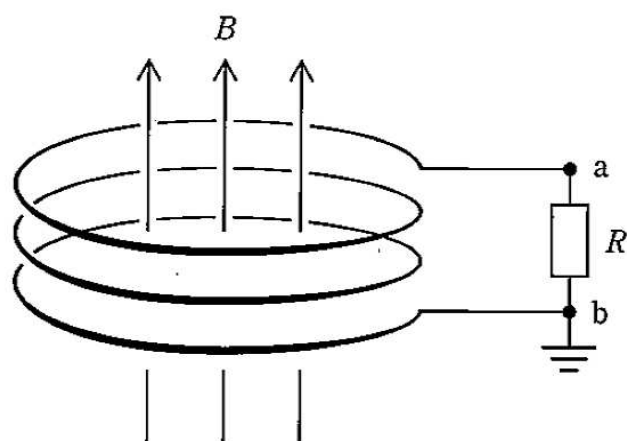


图 1-1

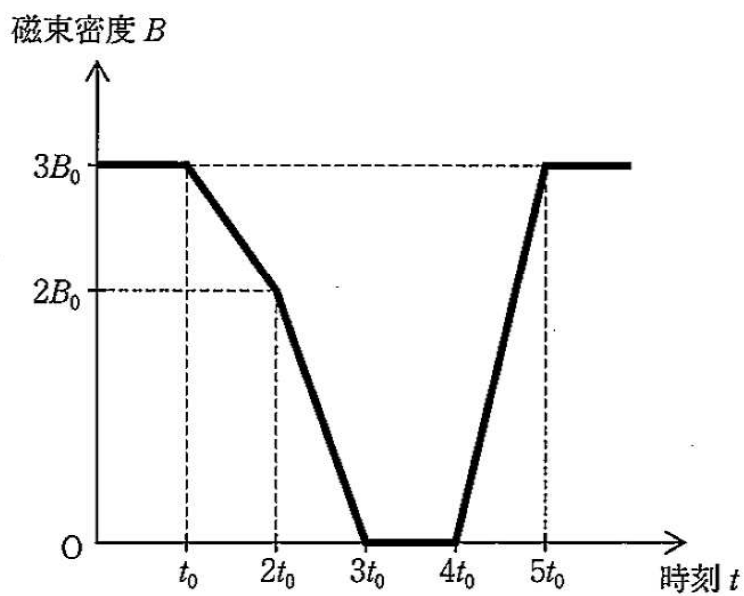


图 1-2

物理

〔Ⅱ〕 つぎの文の に入れるべき数式または数値を解答欄に記入せよ。

図2に示すように、 O を中心とする半径 r の円筒面上で、点 A は O と同じく床面から h の高さにあり、点 B は円筒面の最下点にあり、点 C は $\angle BOC$ が 60° となる位置にある。ここで $h > \frac{1}{2}r$ を満足しているものとする。また、円筒面との摩擦や空気抵抗は無視できるものとし、重力加速度の大きさを g とする。

点 A で質量 m の小球を静かに放すと、小球が点 B を通過する速さ(速度の大きさ)は (a) であり、点 B で小球が円筒面から受ける垂直抗力の大きさは (b) である。その後、点 C から飛び出した小球は放物運動を行い、床面からの高さが (c) となる最高点 D を速さ (d) で通過し、水平な床面上の点 E に速さ (e) で衝突する。床面はなめらかで、小球と床面との間の反発係数は $\frac{1}{\sqrt{2}}$ である。小球は床面に衝突した直後に速さ (f) ではね返り、2回目の放物運動を行う。その最高点 F の高さは点 D の床面からの高さの (g) 倍となる。

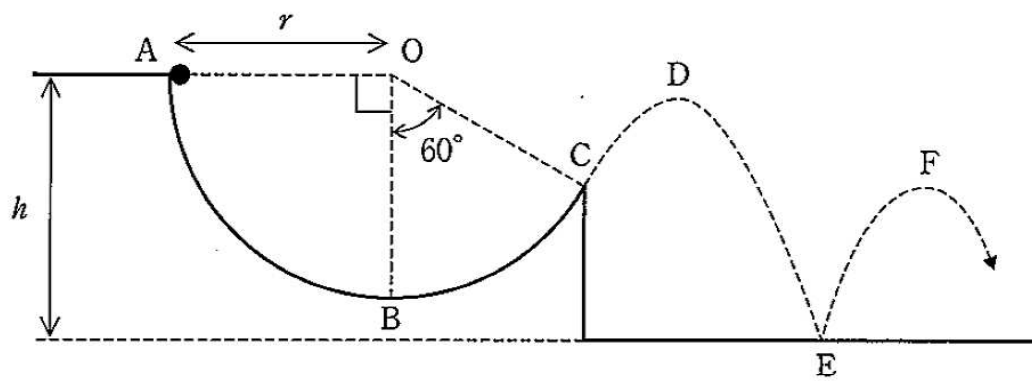


图 2

物理

〔Ⅲ〕 つぎの文の に入れるべき数式を解答欄に記入せよ。

図3-1のように、断面積 S の円筒のシリンダーが大気圧 P_0 中に鉛直に固定されている。シリンダー内には、なめらかに動く質量の無視できるピストンにより、1モルの単原子分子の理想気体 A が閉じ込められている。ピストンには質量の無視できるばね定数 k のばねが付いており、そのばねの他端は天井に固定されている。ばねの自然長は H であり、自然長でのピストン側のばねの端の鉛直方向位置を O とする。また、シリンダーの側壁面には O の位置に開放弁が取り付けられている。シリンダーとピストンおよび開放弁は断熱材でできており、シリンダー内には加熱・冷却装置が取り付けられている。理想気体の気体定数を R 、重力加速度の大きさを g とする。

はじめに図3-1のように開放弁は閉じられており、ばねの伸びが y_1 でピストンが静止している。このとき A の圧力は P_1 、体積は V_1 、絶対温度は T_1 であった。 P_1 を k 、 P_0 、 S 、 y_1 で表すと (1) となる。つぎに、この状態から A に熱量 Q_1 をゆっくりと加えると、ばねが自然長に戻るまでピストンが上昇し、 A の圧力は P_0 、絶対温度は T_2 になった。 T_2 を P_0 、 R 、 S 、 V_1 、 y_1 で表すと (2) となる。また、この過程で A が外部にした仕事を k 、 P_0 、 S 、 y_1 で表すと (3) ，内部エネルギーの変化を R 、 T_1 、 T_2 で表すと (4) となる。

つぎにシリンダー内のピストンの上側に密度 ρ の液体を注ぎ、冷却装置により A を冷却したところ、図3-2のようにばねの伸びが y_2 でピストンが静止した。このとき液面は O の位置にあり、 A の圧力は P_0 であった。 ρ を g 、 k 、 S で表すと (5) となる。この状態から開放弁を開けて A に熱量 Q_2 をゆっくりと加えると、ばねが自然長に戻るまでピストンは上昇した。この上昇の間にシリンダー内の液体は、図3-3のように開放弁から流出することにより、その液面を O の位置に保った。この過程で A が外部にした仕事は、 P_0 、 S 、 y_2 で表すと (6) ， Q_2 を P_0 、 S 、 y_2 で表すと (7) となる。

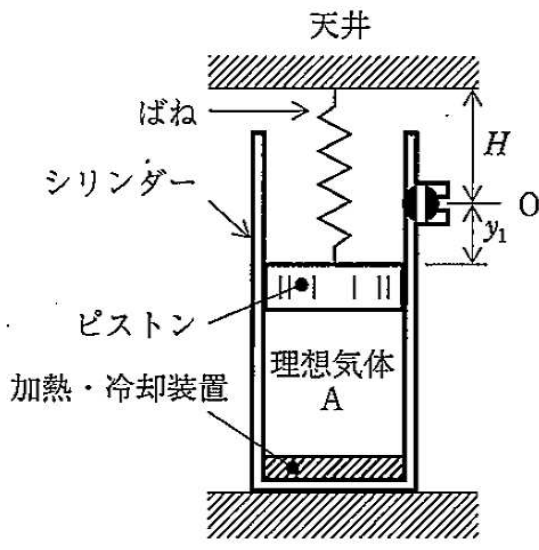


図 3 - 1

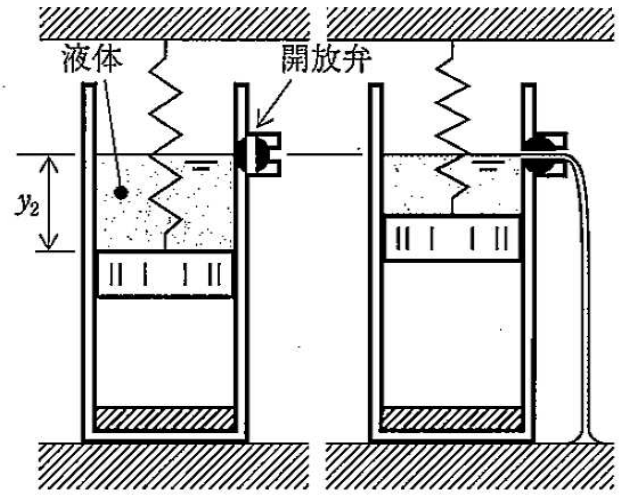


図 3 - 2

図 3 - 3

物理

〔IV〕 図4に示すように、長さ L で質量が無視できる軽くて細い棒が、滑らかな2つの壁に接してつり合っている。そのとき、棒の水平面からの角度を θ とする。ただし、角度 θ は時計回りを正とする。棒のいずれかの位置に、大きさが無視できる質量 m のおもりを固定することができる。壁A-B、壁B-Cはそれぞれ水平面から角度 α 、角度 β 傾斜している。 $0^\circ < \alpha < 90^\circ$ 、 $0^\circ < \beta < 90^\circ$ とし、重力加速度の大きさを g として以下の各問いに答えよ。

- (イ) 棒の midpoint におもりを固定し、 $\alpha = 60^\circ$ 、 $\beta = 30^\circ$ としたとき、
- (1) A点における壁からの垂直抗力の大きさは、C点における垂直抗力の大きさの何倍か。
 - (2) A点における壁からの垂直抗力の大きさを、 m と g を使って表せ。
 - (3) C点における壁からの垂直抗力の大きさを、 m と g を使って表せ。
 - (4) 角度 θ を求めよ。
- (ロ) 棒の midpoint におもりを固定したとき、 $\theta = 0^\circ$ となるためには、角度 α は角度 β の何倍でなければならないか。
- (ハ) $\alpha = 60^\circ$ 、 $\beta = 30^\circ$ のとき、 $\theta = 0^\circ$ となるためには、おもりをどこに固定すればよいか。A点からその位置までの距離を L を使って表せ。
- (ニ) $\alpha = 45^\circ$ 、 $\beta = 30^\circ$ のとき、 $\theta = 0^\circ$ となるためには、おもりをどこに固定すればよいか。A点からその位置までの距離を L を使って表せ。
- (ホ) 前題(ニ)において、おもりを固定する位置をよりA点に近づけた場合には、棒はどちら向きに回転するか。時計回りか反時計回りかで答えよ。

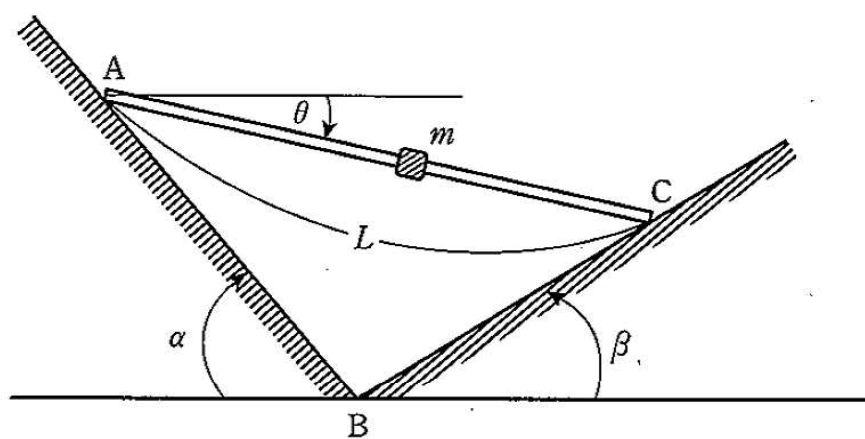


图 4