



理 科 問 題

注 意

1. この問題冊子は42ページあります。解答用紙には、表と裏があります。
2. あなたの受験番号は解答用紙に印刷されています。印刷されている受験番号と、受験票の受験番号が一致していることを確認下さい。
3. 解答用紙の所定の欄に氏名を記入下さい。
4. 問題は物理3題(A, B, C), 化学3題(D, E, F)の合計6題からなっています。
5. この6題のうちから3題を任意に選択して解答下さい。
4題以上解答した場合には、すべての解答が無効になります。
6. 解答はすべて解答用紙の所定の欄にマークするか、または所定の欄に書き下さい。
7. 1間につき2つ以上マークしないこと。2つ以上マークした場合には、その解答は無効になります。
8. 解答は、必ず鉛筆またはシャープペンシル(いずれもHB・黒)で記入下さい。
9. 訂正するときは、消しゴムできれいに消し、消しクズを残さないこと。
10. 解答用紙は、絶対に汚したり折り曲げたりしないこと。また、所定の欄以外には絶対に記入しないこと。
11. 解答用紙は必ず提出下さい。
12. 試験時間は80分です。

※ この問題冊子は必ず持ち帰り下さい。

(マーク記入例)

良い例	悪い例
	

物 理

[A] 次の文中の ア ~ キ に最も適するものをそれぞれの解答群から一つ選び、解答用紙の所定の欄にその記号をマークせよ。また、空欄 a に適する式を解答用紙の所定の欄に記入せよ。

(1) 図1のように、質量 m の小球 A, B が滑らかな面 PQRST を運動する。水平面 PR は位置 R において、点 O を通る中心軸を持つ半径 r の半円筒面に滑らかに接続している。中心軸は紙面に垂直である。また、小物体の運動は紙面内に限られる。重力加速度の大きさは g である。

位置 Q に静止した小球 B に、小球 A を速さ v_A で衝突させた。衝突直後の小球 A の速さを $v_{A'}$ 、小球 B の速さを $v_{B'}$ とする。はねかえり係数を e として、 $\frac{v_{A'}}{v_{B'}}$ を $v_{A'}$ 、 $v_{B'}$ を使わずに表すと a となる。したがって、弾性衝突の場合には、ア。また、完全非弾性衝突の場合には、イ。

位置 Q で衝突した小球 B が速さ $v_{B'}$ で右に進み、位置 R を通過して位置 S まで上り、それから位置 Q の方向に戻った。点 O と小球 B を結ぶ線が鉛直下向きとなす角を ϕ としたとき、位置 S では ϕ が $\phi = \phi_0$ であった。 ϕ_0 が小さく $\cos \phi_0 \approx 1 - \frac{\phi_0^2}{2}$ と近似できる場合は、 $v_{B'} =$ ウ となる。小球 B が

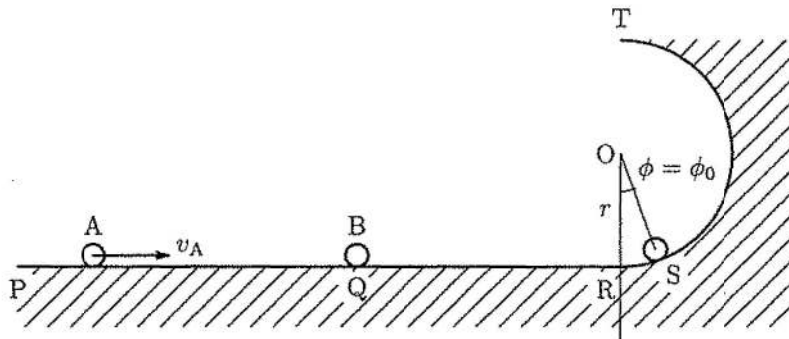


図 1

半径 r の半円筒面上を位置 S から位置 R まで戻るときの運動は、単振り子の運動と同様になる。したがって、 ϕ_0 が小さいとき、位置 S から位置 R まで戻するのに要する時間は、 である。ただし、小球 A とは再衝突しないとする。

これに対して v_B' が大きければ、小球 B は位置 R を通過したあと、落下せずに $\phi = \pi$ となる半円筒面の最上部 T まで上ることができるときの $v_B' \geq$ である。

- (2) 次に、同じ大きさで同じ質量をもつ 2 つの球 A, B を滑らかな水平面上で、斜め方向から衝突させる場合を考える。球の表面は滑らかである。また、2 つの球は回転することなく運動する。図 2 のように、球 B の中心を直線 PR 上の位置 Q に置き、球 A を速さ v_A で直線 PR に対して角度 θ をなすように球 B に衝突させる。その際、球 A と球 B の接触点が直線 PR 上にくるようにした。衝突後、球 A は速さ v_A' で直線 PR となす角が θ_A の方向に進み、球 B は速さ v_B' で直線 PR となす角が θ_B の方向に進んだ。球の表面は滑らかなので、衝突の前後で球 A の直線 PR に垂直な方向の速度成分は変化しない。したがって、 $\sin \theta_B =$ が導かれる。弾性衝突であれば、運動エネルギーの和は衝突前後で保存されるので、 $\sin \theta_A =$ となる。

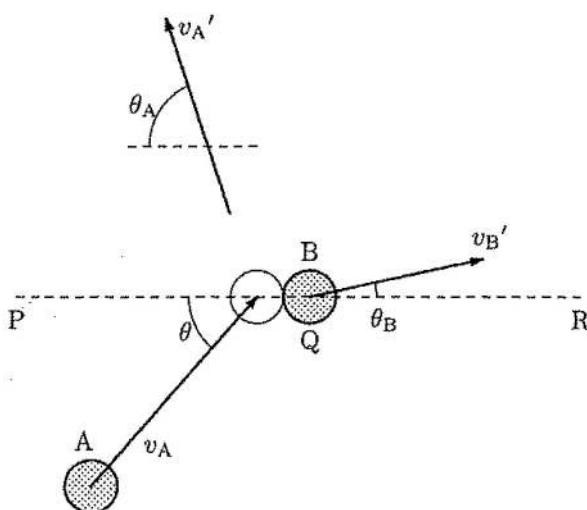


図 2

ア , イ の解答群

- ① 小球 A は左に跳ね返り, 小球 B は右に進む
- ② 小球 A は静止し, 小球 B は右に進む
- ③ 小球 A は左に跳ね返り, 小球 B は静止したままである
- ④ 小球 A と小球 B はともに静止する
- ⑤ 小球 A は小球 B より遅い速さで右に進む
- ⑥ 小球 A は小球 B と接触したまま同じ速さで右に進む

ウ の解答群

- ① $\phi_0\sqrt{gr}$
- ② $\phi_0\sqrt{2gr}$
- ③ $\sqrt{\left(1-\frac{1}{2}\phi_0^2\right)gr}$
- ④ $\sqrt{\left(1-\frac{1}{2}\phi_0^2\right)2gr}$
- ⑤ $\phi_0^2\sqrt{gr}$
- ⑥ $\phi_0^2\sqrt{2gr}$
- ⑦ $\left(1-\frac{1}{2}\phi_0^2\right)\sqrt{gr}$
- ⑧ $\left(1-\frac{1}{2}\phi_0^2\right)\sqrt{2gr}$

エ の解答群

- ① $\frac{\phi_0}{2}\sqrt{\frac{r}{g}}$
- ② $2\phi_0\sqrt{\frac{r}{g}}$
- ③ $\frac{\phi_0}{2}\sqrt{\frac{m}{g}}$
- ④ $2\phi_0\sqrt{\frac{m}{g}}$
- ⑤ $\frac{\pi}{2}\sqrt{\frac{r}{g}}$
- ⑥ $2\pi\sqrt{\frac{r}{g}}$
- ⑦ $\frac{\pi}{2}\sqrt{\frac{m}{g}}$
- ⑧ $2\pi\sqrt{\frac{m}{g}}$

オ の解答群

① \sqrt{mgr}

② $\sqrt{2mgr}$

③ $2\sqrt{mgr}$

④ $\sqrt{5mgr}$

⑤ \sqrt{gr}

⑥ $\sqrt{2gr}$

⑦ $2\sqrt{gr}$

⑧ $\sqrt{5gr}$

カ , **キ** の解答群

① 0

② $\frac{1}{2}$

③ $\frac{\sqrt{2}}{2}$

④ $\frac{\sqrt{3}}{2}$

⑤ 1

⑥ $\sin \theta$

⑦ $\cos \theta$

⑧ $-\sin \theta$

⑨ $-\cos \theta$

- [B] 次の文中の ～ に最も適するものをそれぞれの解答群から一つ選び、解答用紙の所定の欄にその記号をマークせよ。また、空欄 に適する式を解答用紙の所定の欄に記入せよ。

質量が m [kg] で、正の電荷 q [C] ($q > 0$) をもつ粒子の、電場（電界）または磁場（磁界）中の運動を考える。以下では、この粒子は真空中を運動し、重力と地磁気は無視できるものとする。

- (1) 図1のように、紙面裏から表に向かって紙面に垂直に、磁束密度の大きさが B [T] の一様な磁場がかかっている。この粒子が速さ v [m/s] で点 O を中心に半径 R [m] の等速円運動をするとき、 の関係が成り立つ。

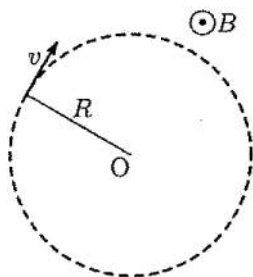


図1

- (2) 電場を利用して、この粒子を加速させる仕組みを考える。図2のように、紙面上に x 軸、 y 軸をとり、右向きを x 軸の正の向き、上向きを y 軸の正の向きとする。 y 軸に沿った幅 d [m] の領域 ($0 \leq x \leq d$) には、大きさが E [V/m] で x 軸に平行な電場が一様にかかっている。この電場の向きは、 x 軸の正の向き、あるいは負の向きに、粒子の運動に応じて変えることができる。これ以外の領域 $x < 0$, $d < x$ には、紙面裏から表に向かって紙面に垂直に、磁束密度の大きさが B [T] の一様な磁場がかかっている。電場と磁場が同時に存在する領域は無い。

はじめに x 軸の正の向きに電場をかけておき、粒子を原点 O に静かに置く。するとこの粒子は、電場によって点 $P_1(d, 0)$ に向かって加速度 [m/s²]

で加速され、点 P_1 に達したときの速さは $v_1 = \boxed{\text{ウ}}$ [m/s] となる。

この粒子が、点 P_1 から $x > d$ の領域に速さ v_1 で入射すると、粒子はローレンツ力を受けながら半径 r_1 [m] の等速円運動をして、点 $P_1'(d, -2r_1)$ に達する。点 P_1 から点 P_1' に達するまでにかかる時間は $\boxed{\text{エ}}$ [s] である。

粒子が点 P_1' を x 軸の負の向きに速さ v_1 で通過する前に、電場の向きを x 軸の負の向きへ変える。するとこの粒子は、電場が存在する領域で x 軸の負の向きに再び加速されて点 P_2 に達する。この2度目の加速の後、点 P_2 に達した粒子が $x < 0$ の領域に入るときの速さを v_2 [m/s] とすると、 $\frac{v_2}{v_1} = \boxed{\text{オ}}$ となる。

このように、粒子が $0 \leq x \leq d$ の領域に入る前に、粒子の運動方向に電場の向きを合わせることで粒子を加速できる。粒子は、 n 回加速された後には速さ v_n [m/s] となって点 P_n を通過する。点 P_n から点 P_n' の間はローレンツ力を受けて半径 r_n [m] の等速円運動をする。この半径 r_n と r_1 の比を n を用いて表すと、 $\frac{r_n}{r_1} = \boxed{\text{b}}$ となり、加速するたびに半径が増加することがわかる。

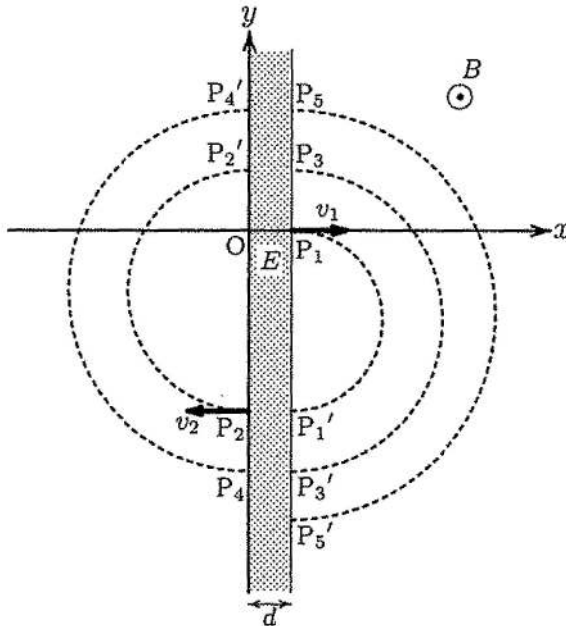


図 2

- (3) 今度は、時間変化する磁場を利用して、粒子の円運動の半径を一定に保ったまま粒子を加速させる仕組みを考える。図3のように、磁束密度の大きさが原点Oからの距離だけに依存する磁場が、紙面裏から表に向かって紙面に垂直にかかっている。はじめに、正の電荷をもつ粒子は速さ v [m/s] で点Oを中心に半径 R [m] の等速円運動をしている。

粒子が一定の半径で円運動をしていれば、速さが変化しても の関係が成り立つ。したがって、この粒子の速さが Δv [m/s] だけ増加したときに軌道半径を R に保つには、半径 R の円軌道上の磁束密度の大きさ B [T] を $\Delta B =$ [T] だけ変化させる必要がある。

速さを増加させるためには、図3の円軌道内部の領域を貫く磁束 Φ [Wb] を変化させる。ファラデーの電磁誘導の法則によれば、半径 R の円形コイルを貫く磁束が、微小時間 Δt [s] の間に $\Delta\Phi$ [Wb] だけ増加すると、コイルには大きさ V [V] の誘導起電力が生じる。これはコイルの各点で接線方向に大きさ E [V/m] の電場（誘導電場）が生じるためである。 E は V をコイルの円周の長さで割ることで求められ、 $E =$ となる。この誘導電場は、コイルが存在しない場合でも生じるので、図3の半径 R の円運動をする粒子は誘導電場から力を受ける。微小時間 Δt の間に粒子が受ける接線方向の力積は、その間の接線方向の運動量の変化に等しいので、微小時間 Δt の間に速さは $\Delta v =$ だけ増加する。

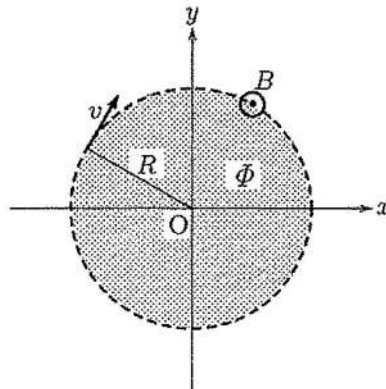


図3

したがって、半径を一定に保ったまま粒子を加速しているときには、微小時間 Δt の間の磁束の増加量 $\Delta\phi$ と円軌道上の磁束密度の増加量 ΔB の間に $\frac{\Delta\phi}{\pi R^2\Delta B} =$

ケ の関係が成り立っている。

ア の解答群

- | | | |
|----------------------------|-------------------|---------------------|
| ① $\frac{mv^2}{R} = q^2vB$ | ② $mRv^2 = q^2vB$ | ③ $mR^2v^2 = q^2vB$ |
| ④ $\frac{mv^2}{R} = qvB$ | ⑤ $mRv^2 = qvB$ | ⑥ $mR^2v^2 = qvB$ |

イ の解答群

- | | | | |
|------------------|------------------|-------------------|--------------------|
| ① $\frac{qd}{m}$ | ② $\frac{qE}{m}$ | ③ $\frac{qEd}{m}$ | ④ $\frac{q^2E}{m}$ |
| ⑤ mqd | ⑥ mqE | ⑦ $mqEd$ | ⑧ mq^2E |

ウ の解答群

- | | | | |
|-------------------------|--------------------------|--------------------------|---------------------------|
| ① $\frac{qE}{m}$ | ② $\frac{2qE}{m}$ | ③ $\frac{qEd}{m}$ | ④ $\frac{2qEd}{m}$ |
| ⑤ $\sqrt{\frac{qE}{m}}$ | ⑥ $\sqrt{\frac{2qE}{m}}$ | ⑦ $\sqrt{\frac{qEd}{m}}$ | ⑧ $\sqrt{\frac{2qEd}{m}}$ |

エ の解答群

- | | | | |
|------------------------------|-----------------------------|-----------------------------|------------------------------|
| ① $\frac{m}{2\pi qB}$ | ② $\frac{m}{\pi qB}$ | ③ $\frac{\pi m}{qB}$ | ④ $\frac{2\pi m}{qB}$ |
| ⑤ $\sqrt{\frac{m}{2\pi qB}}$ | ⑥ $\sqrt{\frac{m}{\pi qB}}$ | ⑦ $\sqrt{\frac{\pi m}{qB}}$ | ⑧ $\sqrt{\frac{2\pi m}{qB}}$ |

オ の解答群

- | | | | |
|------------------------|--------------|------------------------|--------------|
| ① $\frac{3}{2}$ | ② 2 | ③ $\frac{5}{2}$ | ④ 3 |
| ⑤ $\sqrt{\frac{3}{2}}$ | ⑥ $\sqrt{2}$ | ⑦ $\sqrt{\frac{5}{2}}$ | ⑧ $\sqrt{3}$ |

カ の解答群

- | | | | |
|---------------------------|---------------------------|---------------------------|---------------------------|
| ① $\frac{m}{qR}\Delta v$ | ② $\frac{qR}{m}\Delta v$ | ③ $\frac{qm}{R}\Delta v$ | ④ $\frac{R}{qm}\Delta v$ |
| ⑤ $-\frac{m}{qR}\Delta v$ | ⑥ $-\frac{qR}{m}\Delta v$ | ⑦ $-\frac{qm}{R}\Delta v$ | ⑧ $-\frac{R}{qm}\Delta v$ |

キ の解答群

- | | | |
|---|--|--|
| ① $\frac{(\Delta\Phi)^2}{2\pi R(\Delta t)^2}$ | ② $\frac{(\Delta t)^2}{2\pi R(\Delta\Phi)^2}$ | ③ $\frac{\Delta\Phi}{2\pi R\Delta t}$ |
| ④ $\frac{\Delta t}{2\pi R\Delta\Phi}$ | ⑤ $\frac{(\Delta\Phi)^2}{\pi R^2(\Delta t)^2}$ | ⑥ $\frac{(\Delta t)^2}{\pi R^2(\Delta\Phi)^2}$ |
| ⑦ $\frac{\Delta\Phi}{\pi R^2\Delta t}$ | ⑧ $\frac{\Delta t}{\pi R^2\Delta\Phi}$ | |

ク の解答群

① $\frac{q\Delta\phi}{\pi R^2 m}$

② $\frac{qm\Delta\phi}{\pi R^2}$

③ $\frac{m\Delta\phi}{\pi R^2 q}$

④ $\frac{\Delta\phi}{\pi R^2 qm}$

⑤ $\frac{q\Delta\phi}{2\pi Rm}$

⑥ $\frac{qm\Delta\phi}{2\pi R}$

⑦ $\frac{m\Delta\phi}{2\pi Rq}$

⑧ $\frac{\Delta\phi}{2\pi Rqm}$

ケ の解答群

① $\frac{3}{2}$

② 2

③ $\frac{5}{2}$

④ 3

⑤ $\sqrt{\frac{3}{2}}$

⑥ $\sqrt{2}$

⑦ $\sqrt{\frac{5}{2}}$

⑧ $\sqrt{3}$

- [C] 次の文中の ～ に最も適するものをそれぞれの解答群から一つ選び、解答用紙の所定の欄にその記号をマークせよ。

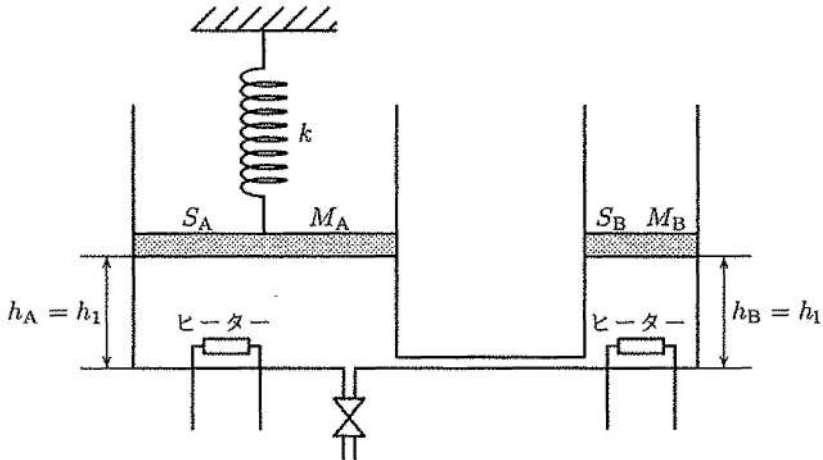
図のように、ピストンをはめた2個の円筒容器が細い管でつながれ、鉛直に立てられている。左側の容器は、断面積が S_A [m²] であり、ピストンの質量は M_A [kg] である。右側の容器は、断面積が S_B [m²] であり、ピストンの質量は M_B [kg] である。容器の底面から測ったピストンの下面までの高さを左側の容器では h_A [m]、右側の容器では h_B [m] とする。左側の容器の底には弁がつけられており、そこから水または気体を導入できる。両方の容器の底近くにはヒーターが取り付けられており、2個の容器内部全体を加熱できる。左側のピストンは実験室の天井からばね定数 k [N/m]、自然長 l_0 [m] のばねで吊り下げられている。容器やピストンなどの装置はすべて熱容量を無視できる材料で作られており、また、熱を通さない。ピストンは滑らかに移動できる。重力加速度の大きさを g [m/s²]、気体定数を R [J/(mol·K)]、大気圧を P_0 [Pa]、水の密度を ρ [kg/m³] とする。容器内の気体に働く重力の効果は無視できる。

はじめに、2個の容器をある量の水で静かに満たした。すると図に示すように、左右のピストンは、 $h_A = h_B = h_1$ [m] で静止した。このとき、ばねの長さは自然長よりも短く、 l_1 [m] であった。右側のピストンが水から受ける圧力は [Pa] であり、その圧力は [Pa] のようにも書ける。さらに水を注入すると左側のピストンは $h_A = h_2$ [m] で静止し、右側のピストンは $h_B = h_3$ [m] で静止した。ばねの長さはさらに短くなり、 l_2 [m] となった。このとき、左側のピストンが水から受ける圧力は [Pa] であった。左側のピストンが上昇すると、上昇分だけばねが縮むので、ばね定数 k は である。

次に、水を容器内から排出して、容器内を n [mol] の単原子分子理想気体で静かに満たした。すると、2つのピストンとも $h_A = h_B = h_4$ [m] で静止した。このときの気体の温度は T_1 [K] であった。2個の容器をつなぐ細管と弁につながる細管の容積およびヒーターの体積を無視すると、 $h_4 =$ である。ここで、両

方のヒーターに電流を流して、全体の温度が等しくなるように気体をゆっくりと加熱した。その結果、温度が ΔT [K] だけ高くなった。また、左側のピストンは静止したままで、右側のピストンがゆっくり上昇し、加熱前よりも \square カ [m] だけ高い位置で静止した。このときに気体がした仕事は \square キ [J] であり、気体の内部エネルギーの変化量は \square ク [J] である。

このあと、右側のピストンの上面に下向きの力をかけ、力の大きさが F [N] になるまでゆっくりと押していった。すると、右側のピストンは下がり、左側のピストンは \square ケ [m] だけ上昇して静止した。



ア の解答群

① $\frac{M_B g}{S_B}$

② $\frac{P_0 S_B + M_B g}{S_B}$

③ $\frac{P_0 S_B - M_B g}{S_B}$

④ $\frac{S_B}{M_B g}$

⑤ $P_0 + \frac{S_B}{M_B g}$

⑥ $P_0 - \frac{S_B}{M_B g}$

イ の解答群

① $\frac{M_A g - k(\ell_1 - \ell_0)}{S_A}$

② $\frac{M_A g + k(\ell_1 - \ell_0)}{S_A}$

③ $\frac{P_0 S_A + M_A g - k(\ell_1 - \ell_0)}{S_A}$

④ $\frac{P_0 S_A + M_A g + k(\ell_1 - \ell_0)}{S_A}$

⑤ $\frac{S_A}{M_A g - k(\ell_1 - \ell_0)}$

⑥ $\frac{S_A}{M_A g + k(\ell_1 - \ell_0)}$

⑦ $P_0 + \frac{S_A}{M_A g - k(\ell_1 - \ell_0)}$

⑧ $P_0 + \frac{S_A}{M_A g + k(\ell_1 - \ell_0)}$

ウ の解答群

① $\frac{M_B g + \rho g S_B (h_3 - h_2)}{S_B}$

② $\frac{M_B g + \rho g S_B (h_2 - h_3)}{S_B}$

③ $\frac{P_0 S_B + M_B g + \rho g S_B (h_3 - h_2)}{S_B}$

④ $\frac{P_0 S_B + M_B g + \rho g S_B (h_2 - h_3)}{S_B}$

⑤ $\frac{S_B}{M_B g + \rho g S_B (h_3 - h_2)}$

⑥ $\frac{S_B}{M_B g + \rho g S_B (h_2 - h_3)}$

⑦ $P_0 + \frac{S_B}{M_B g + \rho g S_B (h_3 - h_2)}$

⑧ $P_0 + \frac{S_B}{M_B g + \rho g S_B (h_2 - h_3)}$

エ の解答群

$$\textcircled{1} \quad S_B \rho g \frac{h_2 - h_1}{h_3 - h_2}$$

$$\textcircled{2} \quad S_B \rho g \frac{h_3 - h_2}{h_2 - h_1}$$

$$\textcircled{3} \quad S_B \rho g \frac{h_2 - h_3}{h_2 - h_1}$$

$$\textcircled{4} \quad S_A \rho g \frac{h_2 - h_1}{h_3 - h_2}$$

$$\textcircled{5} \quad S_A \rho g \frac{h_3 - h_2}{h_2 - h_1}$$

$$\textcircled{6} \quad S_A \rho g \frac{h_2 - h_3}{h_2 - h_1}$$

オ の解答群

$$\textcircled{1} \quad \frac{nRT_1 S_A}{(P_0 S_A + M_B g)(S_A + S_B)}$$

$$\textcircled{2} \quad \frac{nRT_1 S_A}{(P_0 S_A + M_A g)(S_A + S_B)}$$

$$\textcircled{3} \quad \frac{nRT_1 S_B}{(P_0 S_A + M_B g)(S_A + S_B)}$$

$$\textcircled{4} \quad \frac{nRT_1 S_B}{(P_0 S_A + M_A g)(S_A + S_B)}$$

$$\textcircled{5} \quad \frac{nRT_1 S_A}{(P_0 S_B + M_B g)(S_A + S_B)}$$

$$\textcircled{6} \quad \frac{nRT_1 S_A}{(P_0 S_B + M_A g)(S_A + S_B)}$$

$$\textcircled{7} \quad \frac{nRT_1 S_B}{(P_0 S_B + M_B g)(S_A + S_B)}$$

$$\textcircled{8} \quad \frac{nRT_1 S_B}{(P_0 S_B + M_A g)(S_A + S_B)}$$

カ の解答群

$$\textcircled{1} \quad h_4 \frac{\Delta T}{T_1}$$

$$\textcircled{2} \quad \frac{S_A}{S_A + S_B} h_4 \frac{\Delta T}{T_1}$$

$$\textcircled{3} \quad \frac{S_B}{S_A + S_B} h_4 \frac{\Delta T}{T_1}$$

$$\textcircled{4} \quad \frac{S_A + S_B}{S_A} h_4 \frac{\Delta T}{T_1}$$

$$\textcircled{5} \quad \frac{S_A + S_B}{S_B} h_4 \frac{\Delta T}{T_1}$$

キ , ク の解答群

- ① $\frac{1}{2}nR\Delta T$ ② $nR\Delta T$ ③ $\frac{3}{2}nR\Delta T$ ④ $2nR\Delta T$
⑤ $\frac{5}{2}nR\Delta T$ ⑥ $3nR\Delta T$

ケ の解答群

- ① $\frac{F S_A}{k S_B}$ ② $\frac{F S_B}{k S_A}$ ③ $\frac{k S_A}{F S_B}$ ④ $\frac{k S_B}{F S_A}$

(このページは、計算に使用してよい。)