

2020 年度 入学 試験 問題

物 理

(試験時間 13:15～14:45 90分)

1. この問題冊子が、出願時に選択した科目のものであることを確認のうえ、解答してください。
2. 解答用紙には、記述解答用紙とマーク解答用紙の2種類があります。
3. 解答は、必ず解答欄に記入およびマークしてください。解答欄以外への記入およびマークは無効となります。
4. 解答は、HBの鉛筆またはシャープペンシルを使用し、訂正する場合は、プラスチック製の消しゴムを使用してください。特に、マーク解答用紙には鉛筆のあとや消しくずを残さないでください。
5. 解答用紙を折り曲げたり、汚したりしないでください。また、マーク解答用紙を記述解答用紙の下敷きに使用しないでください。
6. 解答用紙には、必ず受験番号と氏名を記入およびマークしてください。
7. マーク解答用紙への受験番号の記入およびマークは、コンピュータ処理上非常に重要なので、誤記のないようにしてください。
8. 一度記入したマークを修正する場合、しっかりと消してください。消し残しがあると、マーク読み取り装置が反応して解答が無効となることがあります。



(設問は次ページより始まる)

I 次の文章の空欄にあてはまる最も適した語句，数式またはグラフを解答群の中から選び，マーク解答用紙の所定の場所にマークしなさい。(34点)

図1のように水平な台の上に鉛直方向に軸が立てられており，軸とのなす角が常に θ ラジアン (ただし $0 < \theta < \frac{\pi}{2}$ とする) となるように棒が軸に固定されている。ここでは，この棒をアームとよぶことにする。アームには質量 m のビーズが，ビーズの穴をアームが通過するようにして設置されている。軸には，ばね定数 k ，自然長 R のばねの端点固定されており，ばねの他方の端点が生ビーズとつながっている。ばねはアームに沿って伸び縮みすることができ，ビーズはアームに沿って動くことができる。また，アームは軸を中心として水平方向に一定の角速度 ω で回転することができる。このとき，以下の問いに答えなさい。ただし，アームの長さは十分に長く，ビーズの穴には常にアームが貫通しているものとする。さらに，アームとビーズの間の摩擦，アームとばねの間の摩擦，ばねの質量，ビーズの大きさは無視できるものとする。また，鉛直下向きにはたらく重力加速度の大きさを g とし，アームに沿って軸から遠ざかる向きを「アーム方向外向き」とよぶことにする。ばねの伸びと力の関係にはフックの法則が常に成り立つものとする。

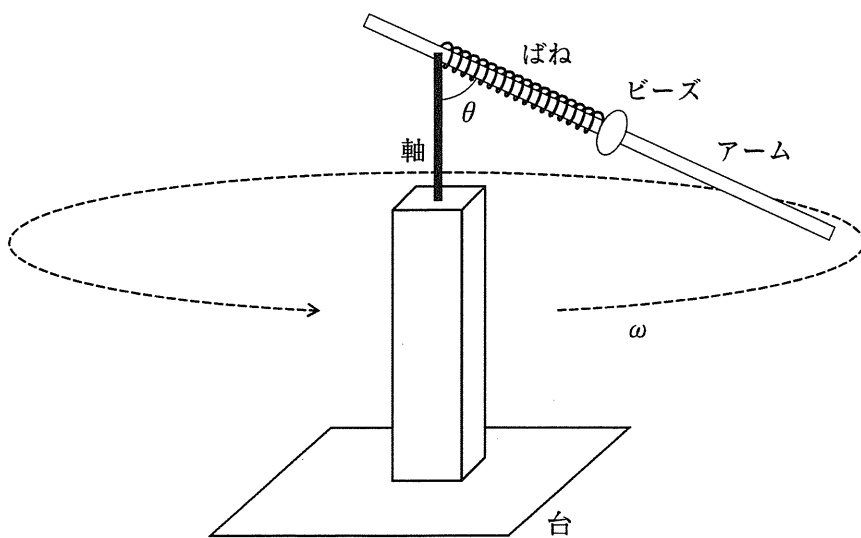


図1

まず、アームが回転せずに静止している場合 ($\omega = 0$ の場合) を考える。ばねの伸びが x のとき、ビーズに加わる「アーム方向外向き」の力は

$$F = \boxed{\text{(1)}} \quad (\text{ア})$$

となる。ばねを「アーム方向外向き」に伸ばした状態でビーズを静かに離すと、ビーズは周期的な運動をした。この運動の周期は $\boxed{\text{(2)}}$ である。このときビーズの運動エネルギー、重力による位置エネルギー、ばねの弾性力による位置エネルギーの合計は時間とともに $\boxed{\text{(3)}}$ 。

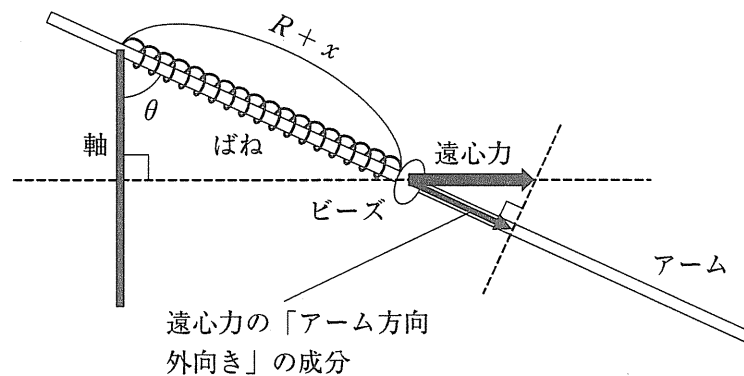


図 2

次に、軸を中心にして一定の角速度 ω ($\omega > 0$ とする) でアームを回転させ続ける場合を考える。ばねの伸びが x で一定のとき、ビーズは水平面内で軸を中心とした半径 $\boxed{\text{(4)}}$ の円運動を行っている。このとき、ビーズにかかる遠心力の大きさは $\boxed{\text{(5)}}$ である。図 2 より、この遠心力の「アーム方向外向き」の成分は $\boxed{\text{(5)}} \times \boxed{\text{(6)}}$ となる。したがって、ばねの伸びが x のとき、ビーズにかかる「アーム方向外向き」の力 f を x に比例する項とそうでない項に分けて書くと

$$f = \boxed{\text{(7)}} x + \boxed{\text{(8)}} \quad (\text{イ})$$

となる。この(イ)が表す力 f は、アームとともに回転する観測者の視点で考えると、(ア)においてばね定数や重力加速度の大きさがあたかも異なる値となった場合と解釈することもできる。

まず、十分小さい角速度 ω でアームを回転させると、ばねの伸びがちょうど $x = x_0$ のとき、ビーズにかかる「アーム方向外向き」の力 f が 0 となった。次に、ばねが自然長となる位置までビーズを戻し、アームを角速度 ω で回転させ続けたまま時刻 $t = 0$ でビーズを静かに離れたところ、ばねの伸びは周期的に時間変化した。この時間変化の周期は $T = \boxed{(9)}$ であることがわかる。また、このとき時刻 t におけるばねの伸びを表すグラフは $\boxed{(10)}$ である。

次に、アームの回転の角速度 ω をもう少し大きくしたところ、ちょうど(7)が 0 となり、 $f = (8)$ となった。そこで、ビーズをばねが自然長となる位置まで戻し、アームを ω で回転させ続けたまま時刻 $t = 0$ で静かに離れたところ、ビーズは「アーム方向外向き」に動き始めた。このとき、時刻 t におけるばねの伸びは $x = \boxed{(11)}$ で与えられる。

ここまではアームとともに回転する観測者の視点で考えていたが、再び、台に対して静止している観測者の視点で考えてみよう。軸を中心とした回転による、アームに垂直な方向へのビーズの速さは $(4) \times \omega$ であり、また、「アーム方向外向き」のビーズの速さは $(8) \times \frac{t}{m}$ である。このことから、時刻 t におけるビーズの運動エネルギー、重力による位置エネルギー、ばねの弾性力による位置エネルギーの合計は時刻 t の関数として

$$E = \boxed{(12)} + \frac{1}{2} m (R\omega \sin \theta)^2 \quad (\text{ウ})$$

の形となることがわかる。ただし、重力による位置エネルギーの基準点は $x = 0$ の位置にとることとする。

[解答群]

(1)に対するもの

- (a) $kx - mg \sin^2 \theta$ (b) $-kx + mg \sin^2 \theta$ (c) $-kx + mg$
 (d) $kx + mg \cos \theta$ (e) $kx + mg \sin^2 \theta$ (f) $-kx + mg \cos \theta$
 (g) $kx - mg \cos \theta$ (h) $kx + mg$

(2)に対するもの

- (a) $\sqrt{\frac{k}{m \cos \theta}}$ (b) $2\pi \sqrt{\frac{m \cos \theta}{k}}$ (c) $2\pi \sqrt{\frac{m \sin^2 \theta}{k}}$ (d) $\sqrt{\frac{k}{m}}$
 (e) $2\pi \sqrt{\frac{m}{k}}$ (f) $\sqrt{\frac{k}{m \sin^2 \theta}}$ (g) $2\pi \sqrt{\frac{m}{k \sin^2 \theta}}$ (h) $\sqrt{\frac{k \sin^2 \theta}{m}}$

(3)に対するもの

- (a) 単調に増加する (b) 増加した後に減少に転じて一定値に近づく
 (c) 変化しない (d) 増減を繰り返しながら一定値に近づく
 (e) 単調に減少する (f) 減少した後に増加に転じて一定値に近づく
 (g) 周期的に変化する (h) 減少した後に増加に転じて増加し続ける

(4)に対するもの

- (a) $(R+x) \cos \theta$ (b) $(R+x) \sin \theta$ (c) $x \sin \theta$ (d) $x \cos \theta$
 (e) $(R+x) \sin^2 \theta$ (f) $(R+x) \cos^2 \theta$ (g) $R \sin \theta$ (h) $R \cos \theta$

(5)に対するもの

- (a) $mR\omega^2 \sin \theta$ (b) $m(R+x)\omega^2 \cos \theta$ (c) $m x \omega^2 \sin \theta$
 (d) $m x \omega^2 \cos \theta$ (e) $m(R+x)\omega^2 \sin^2 \theta$ (f) $m(R+x)\omega^2 \cos^2 \theta$
 (g) $m(R+x)\omega^2 \sin \theta$ (h) $mR\omega^2 \cos \theta$

(6)に対するもの

- (a) $\tan \theta$ (b) $\cos \theta$ (c) $\sin \theta \cos \theta$ (d) $\frac{1}{\sin \theta}$
(e) $\frac{1}{\sin \theta \cos \theta}$ (f) $\frac{1}{\cos \theta}$ (g) $\frac{1}{\tan \theta}$ (h) $\sin \theta$

(7)に対するもの

- (a) $-(k - m\omega^2 \cos^2 \theta)$ (b) $-k$
(c) $-(k - m\omega^2 \sin^2 \theta)$ (d) $-(k - m\omega^2 \cos \theta)$
(e) $-(k - m\omega^2 \sin \theta)$ (f) $-(k - m\omega^2 \cos^2 \theta \sin \theta)$
(g) $-(k - m\omega^2 \cos \theta \sin^2 \theta)$ (h) $-(k - m\omega^2 \cos \theta \sin \theta)$

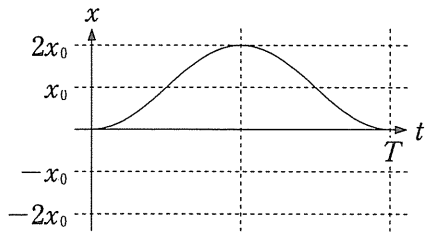
(8)に対するもの

- (a) $m(R\omega^2 \sin^2 \theta + g \cos \theta)$ (b) $m(R\omega^2 \sin \theta + g \cos \theta)$
(c) $m(R\omega^2 \cos^2 \theta + g \cos \theta)$ (d) $m(R\omega^2 \cos^2 \theta + g \sin \theta)$
(e) $m(R\omega^2 \cos^2 \theta + g)$ (f) $m(R\omega^2 \sin^2 \theta - g \cos \theta)$
(g) $m(R\omega^2 \sin^2 \theta + g \sin \theta)$ (h) $m(R\omega^2 \sin^2 \theta + g)$

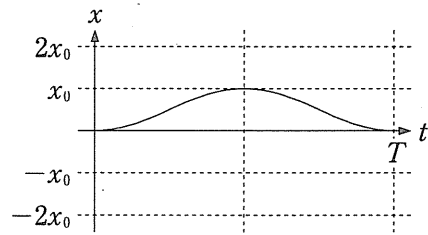
(9)に対するもの

- (a) $2\pi \sqrt{\frac{m \sin^2 \theta}{k - m\omega^2 \sin^2 \theta}}$ (b) $2\pi \sqrt{\frac{m}{k - m\omega^2 \cos^2 \theta}}$
(c) $2\pi \sqrt{\frac{m}{k - m\omega^2 \sin \theta}}$ (d) $2\pi \sqrt{\frac{m}{k - m\omega^2 \cos \theta}}$
(e) $2\pi \sqrt{\frac{m}{k}}$ (f) $2\pi \sqrt{\frac{k - m\omega^2 \sin^2 \theta}{m}}$
(g) $2\pi \sqrt{\frac{m}{k - m\omega^2 \sin^2 \theta}}$ (h) $2\pi \sqrt{\frac{k - m\omega^2 \cos^2 \theta}{m}}$

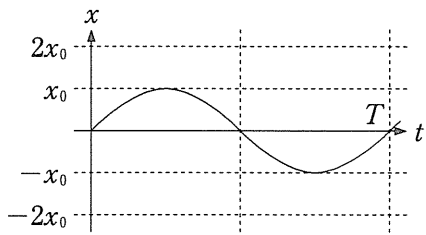
(10)に対するもの



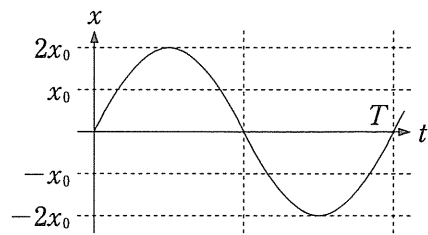
(a)



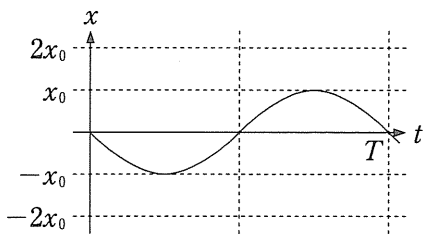
(b)



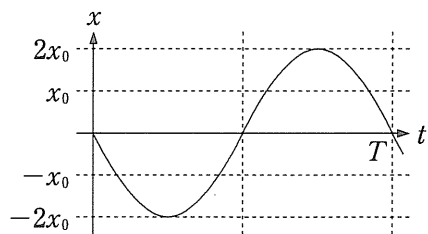
(c)



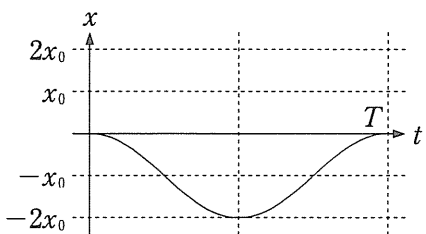
(d)



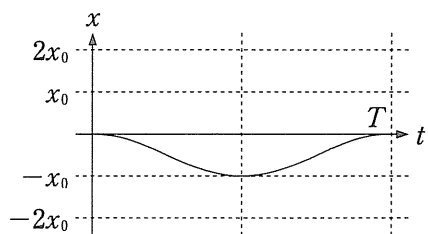
(e)



(f)



(g)



(h)

(11)に対するもの

(a) $\frac{1}{2}(R\omega^2 \cos^2 \theta + g \sin \theta)t^2$

(b) $\frac{1}{2}(R\omega^2 \sin \theta + g \cos \theta)t^2$

(c) $\frac{1}{2}(R\omega^2 \cos^2 \theta + g \cos \theta)t^2$

(d) $\frac{1}{2}(R\omega^2 \sin^2 \theta + g \cos \theta)t^2$

(e) $\frac{1}{2}(R\omega^2 \cos^2 \theta + g)t^2$

(f) $\frac{1}{2}(R\omega^2 \sin^2 \theta - g \cos \theta)t^2$

(g) $\frac{1}{2}(R\omega^2 \sin^2 \theta + g \sin \theta)t^2$

(h) $\frac{1}{2}(R\omega^2 \sin^2 \theta + g)t^2$

(12)に対するもの (A, B, C, D は0でない定数とする。)

(a) $Bt^3 + Dt$

(b) Ct^2

(c) 0

(d) $At^4 + Bt^3$

(e) $At^4 + Ct^2$

(f) $Bt^3 + Ct^2$

(g) $At^4 + Dt$

(h) $Ct^2 + Dt$

(計算用紙)

(設問は次のページにつづく)

Ⅱ 次の文章の空欄にあてはまる数式，数値または語句を，それぞれ記述解答用紙の所定の場所に記入しなさい。ただし，(1)～(10)の解答欄には数式または数値を，(11)の解答欄には語句を記入しなさい。(33点)

図1に示すように抵抗とコイルをつないだ回路で，スイッチSを閉じたり開いたりしたときに回路に流れる電流を考えよう。電池の起電力を E ，コイルの自己インダクタンスを L ，2つの抵抗の抵抗値は図1のように r ， R とする。電池と直列につながれた抵抗値 r の抵抗は電池の内部抵抗と考えてもよい。また，導線およびコイルの電気抵抗は無視できるものとする。

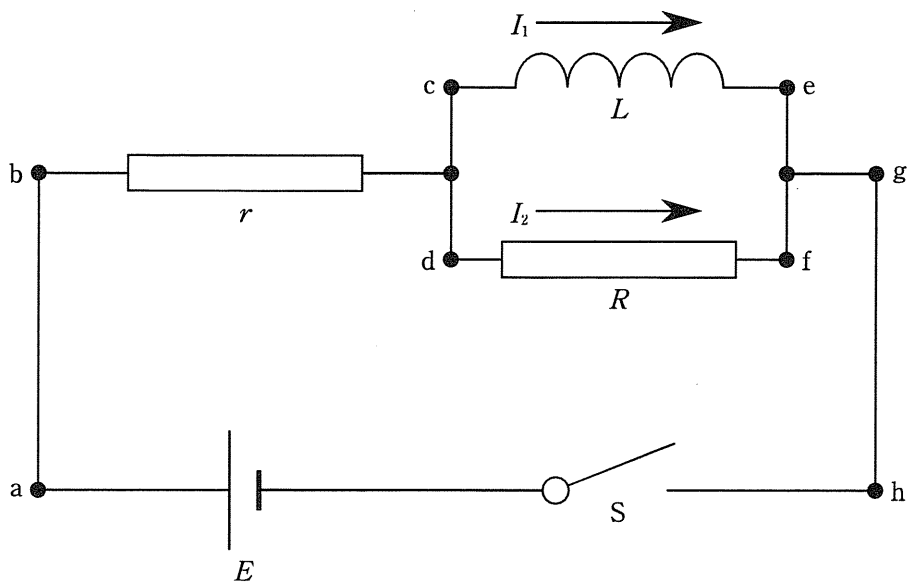


図1

スイッチSを閉じた後のある時刻にコイル，抵抗値 R の抵抗を図1の矢印の向きに流れる電流をそれぞれ I_1 ， I_2 と書くことにする。このとき，抵抗値 r の抵抗を流れる電流は (1) となる。経路 $abdfgha$ についてキルヒホッフの法則を適用すれば，電池の起電力と回路に流れる電流の間には $E =$ (2) の関係が成り立つ。一方，このときコイルを流れる電流が微小時間 Δt の間に ΔI_1 だけ変化したとすると，

経路 abcegha についてキルヒホッフの法則を適用すれば $E = \boxed{(3)}$ の関係が得られる。

スイッチ S が開いていて回路に電流が流れていない状態でスイッチ S を閉じたとき、その直後に回路に流れる電流は、 $I_1 = \boxed{(4)}$ 、 $I_2 = \boxed{(5)}$ となる。したがって、スイッチ S を閉じた直後にコイルに生じる誘導起電力の大きさは E 、 r 、 R を用いて $\boxed{(6)}$ と表される。一方、スイッチを閉じてから十分に時間が経過した後にはコイルに流れる電流は、 $I_1 = \boxed{(7)}$ であり、このときコイルには $\boxed{(8)}$ だけのエネルギーが蓄えられることになる。

次に、スイッチ S を開く。このとき、経路 cefdc についてキルヒホッフの法則を適用すれば、コイルを流れる電流 I_1 と微小時間 Δt の間の I_1 の変化 ΔI_1 の間に $\boxed{(9)}$ の関係が成り立つ。スイッチ S を開く前にコイルには(7)の電流が流れていたため、スイッチを開いた直後に抵抗値 R の抵抗の両端の間に生じる電位差は $\boxed{(10)}$ となる。したがって、 r に比べて R が十分に大きい場合には、抵抗値 R の抵抗の両端の間に電池の起電力よりはるかに大きな電位差を生むことができる。スイッチを開いてから十分に時間が経過した後は回路に流れる電流は 0 になるが、それまでの間に、コイルに蓄えられていたエネルギー(8)は抵抗値 R の抵抗で発生する $\boxed{(11)}$ として使われることとなる。

(計算用紙)

(計算用紙)

(設問は次のページにつづく)

Ⅲ 次の文章の空欄にあてはまる数式または語句を，それぞれ記述解答用紙の所定の場所に記入しなさい。(33点)

一般に物質には固体，液体，気体の3つの状態があり，これらを物質の (1) とよぶ。一定の圧力のもとで熱の出入りによって固体が液体に変わる温度を融点とよぶ。この温度では固体と液体は共存することになる。このとき，固体が液体になるために必要な熱を融解熱とよぶ。また，液体と気体が熱平衡状態で共存する温度を (2) とよび，液体が気体になるために必要な熱を (3) とよぶ。融解熱や(3)のように物質の状態変化に伴う熱量のことを一般に (4) とよぶ。以下，水の融点を T [K]とし，融解熱を L [J/kg]とする。

[1] 容積 V [m³]の容器の中に圧力 P [Pa]，温度 T_1 [K] ($> T$ [K]) の単原子分子理想気体を密閉する。この容器は熱をよく通し，その熱容量は無視できるものとする。この密閉容器を多量の氷と水が共存する水槽の中に図1のように沈めた。熱の移動は，氷と水と容器内部の気体の間だけで起こるものとする。

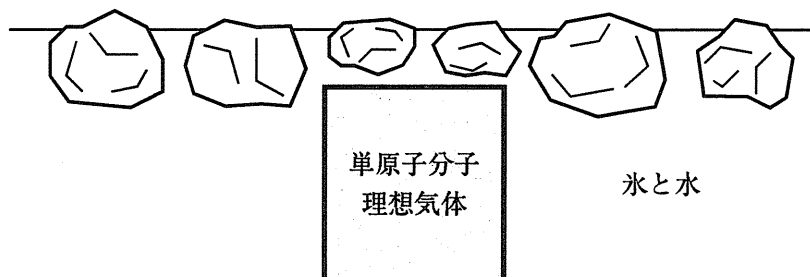


図1

十分に長い時間がたつと，容器の中の気体は一定の温度 (5) [K]，圧力 (6) [Pa]となった。この間に融けた氷の質量は (7) [kg]であった。

[2] ピストンの付いた容器の中に体積 $V[\text{m}^3]$, 温度 $T_1[\text{K}]$, 大気と同じ圧力 $P[\text{Pa}]$ の単原子分子理想気体が入っている。この容器は熱をよく通し, その熱容量は無視できるものとする。ピストンはなめらかに動き, その質量と熱容量は無視でき, 熱も気体も通さないものとする。この容器を多量の氷と水が共存する水槽の中に図2のように沈めた。熱の移動は, 氷と水と容器内部の気体の間だけで起こるものとする。

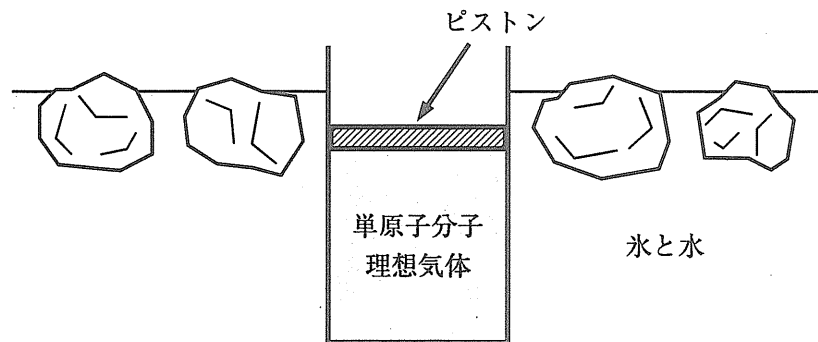


図2

十分に長い時間がたつと, ピストンはゆっくりと下に下がり, 静止した。ピストンが下がる前後で気体の内部エネルギーの変化は [J], 気体がされた仕事の大きさは [J] であり, 融けた氷の質量は [kg] であった。

容器を動かさないようにしてピストンをさらにゆっくりと押し下げて静止させたところ, $m[\text{kg}]$ の氷がさらに融けた。このとき容器の中の単原子分子理想気体がされた仕事の大きさは [J] である。

