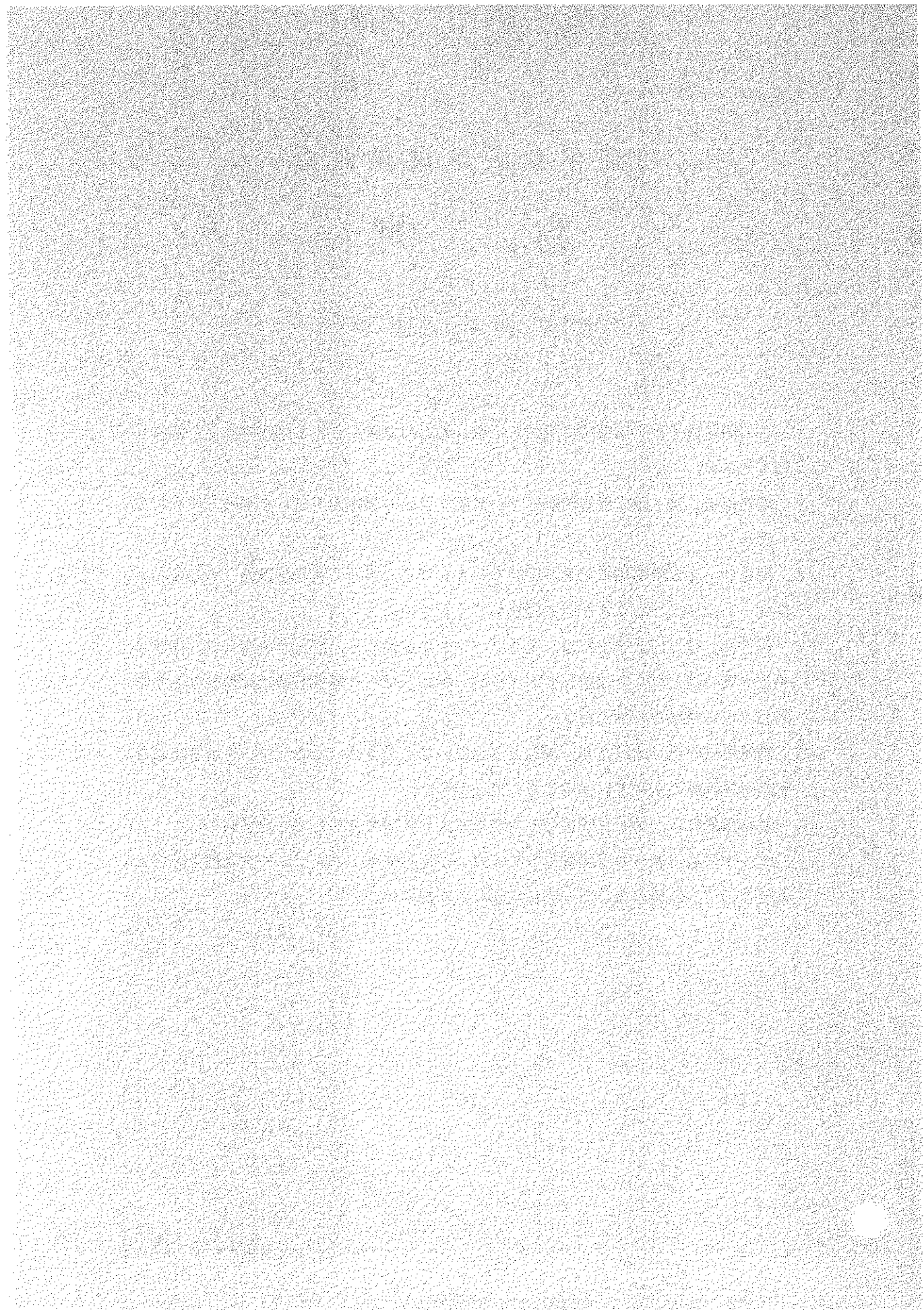


## 2018 年度 入学 試験 問題

# 物 理

(試験時間 13:15~14:45 90分)

1. この問題冊子が、出願時に選択した科目のものであることを確認のうえ、解答してください。
2. 解答用紙には、記述解答用紙とマーク解答用紙の2種類がありますので注意してください。
3. 解答は、必ず解答欄に記入およびマークしてください。解答欄以外への記入およびマークは無効となりますので注意してください。
4. 解答は、HBの鉛筆またはシャープペンシルを使用し、訂正する場合は、プラスチック製の消しゴムを使用してください。特に、マーク解答用紙には鉛筆のあとや消しくずを残さないでください。
5. 解答用紙を折り曲げたり、汚したりしないでください。また、マーク解答用紙を記述解答用紙の下敷きを使用しないでください。
6. 解答用紙には、必ず受験番号と氏名を記入およびマークしてください。
7. マーク解答用紙への受験番号の記入およびマークは、コンピュータ処理上非常に重要なので、誤記のないよう特に注意してください。



(計算用紙)

(設問は次ページより始まる)

I 次の文章の空欄にあてはまる最も適した数式または最も適した語句を解答群の中から選び、マーク解答用紙の所定の場所にマークしなさい。(34点)

図1のように、太さの無視できる2本の金属棒を間隔  $L$  だけ離して平行に並べたレールを考えよう。このレールは水平面上に設置されており、鉛直上向きに磁束密度  $B$  ( $B > 0$  とする) の時間変化しない一様な磁場がかかっている。このレールには長さ  $L$  の3本の導体棒がレールに対して直角に橋渡しをするように配置され、導体棒を通じてレール間に電流が流れることができるようになっている。3本の導体棒を図1の左側からそれぞれ導体棒1、導体棒2、導体棒3と名づけよう。また図1のように導体棒1の端点を  $a, f$ 、導体棒2の端点を  $b, e$ 、導体棒3の端点を  $c, d$  とする。導体棒3の位置は固定されている。いま、図1の右向きを正の向きとして、レールと直角の角度を保ったまま導体棒1を一定速度  $v_1$  ( $v_1 > 0$  とする) で、導体棒2を一定速度  $v_2$  ( $v_2 > 0$  とする) でレール上を移動させた。このとき3本の導体棒で消費される電力がどのようになるか考えてみよう。ここで、レールを構成する金属棒の電気抵抗、金属棒と導体棒の間の摩擦は無視できるものとし、導体棒の電気抵抗はいずれも  $R$  であるとする。また導体棒1、導体棒2、導体棒3を流れる電流をそれぞれ  $I_1, I_2, I_3$  とする。ただし図1に矢印で示された向きをそれぞれの電流の正の向きとする。以下では  $a \rightarrow b \rightarrow c \rightarrow d \rightarrow e \rightarrow f \rightarrow a$  のように一周する閉回路を閉回路1、 $b \rightarrow c \rightarrow d \rightarrow e \rightarrow b$  のように一周する閉回路を閉回路2とよぶことにする。

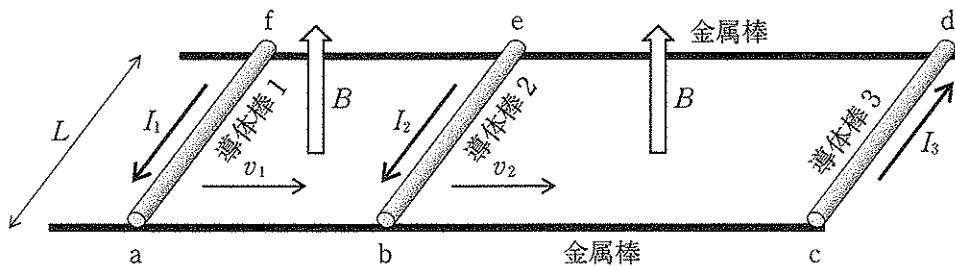


図1

まず閉回路2について考えよう。閉回路2の面積は単位時間あたり  $v_2 L$  だけ減少する。このことから、閉回路2をつらぬく磁束の単位時間あたりの変化量を計算し、ファラデーの電磁誘導の法則を用いると、閉回路2に誘導される誘導起電力の大きさは  $\boxed{(1)}$  となることがわかる。この誘導起電力は、閉回路2において、回路をつらぬく磁束の減少を妨げる向き、すなわち  $b \rightarrow c \rightarrow d \rightarrow e \rightarrow b$  の向きに電流を流そうとする。この向きに閉回路2を一周する際の導体棒2および導体棒3における電圧降下はそれぞれ  $RI_2$  および  $RI_3$  で与えられる。閉回路における起電力の和は抵抗での電圧降下の和に等しいから、(1)の値は  $R(I_2 + I_3)$  と等しい。

次に閉回路1についても同様に考えてみよう。閉回路1に誘導される誘導起電力の大きさは  $\boxed{(2)}$  となる。この誘導起電力は、 $a \rightarrow b \rightarrow c \rightarrow d \rightarrow e \rightarrow f \rightarrow a$  の向きに電流を流そうとする。この向きに閉回路1を一周する際の電圧降下の和は  $\boxed{(3)}$  で与えられる。一方で、キルヒホッフの第一法則より  $I_3 = \boxed{(4)}$  が成立している。以上を用いると  $I_1 = \boxed{(5)}$  が得られる。

導体棒1、導体棒2、導体棒3で消費される電力の和を  $P$  としよう。電流  $I$  が流れる抵抗  $R$  の導体棒で消費される電力は  $I^2 R$  であることを用いると  $P = \boxed{(6)}$  となる。ここで、 $v_2$  の値をある決まった値に固定し、 $v_1$  をさまざまな値に設定したとき、 $P$  がどのような値をとるか調べてみよう。(6)の式を  $v_1$  について平方完成すると、与えられた  $v_2$  のもとで  $P$  を最小とする  $v_1$  は  $\boxed{(7)}$  であることがわかる。このとき  $I_1 = \boxed{(8)}$  となっている。

このように  $P$  を最小とする速度  $v_1$  で導体棒1が移動しているとき、導体棒1、導体棒2を一定速度に保つために必要な単位時間あたりの仕事  $W_1$ 、 $W_2$  を求めてみよう。大きさ  $I$  の電流が流れる導体棒が磁場から受ける力の大きさは  $IBL$  であることから、 $W_1 = \boxed{(9)}$ 、 $W_2 = \boxed{(10)}$  である。 $W_1$  と  $W_2$  の合計は、このときの消費電力  $P$  と一致しており、 $\boxed{(11)}$  が成立していることがわかる。

[解答群]

(1)に対するもの

- |                      |                      |                      |
|----------------------|----------------------|----------------------|
| (a) $v_1BL$          | (b) $v_2BL$          | (c) $(v_1 + v_2)BL$  |
| (d) $ v_1 - v_2 BL$  | (e) $ v_1 - 2v_2 BL$ | (f) $ 2v_1 - v_2 BL$ |
| (g) $(v_1 + 2v_2)BL$ | (h) $(2v_1 + v_2)BL$ |                      |

(2)に対するもの

- |                      |                      |                      |
|----------------------|----------------------|----------------------|
| (a) $v_1BL$          | (b) $v_2BL$          | (c) $(v_1 + v_2)BL$  |
| (d) $ v_1 - v_2 BL$  | (e) $ v_1 - 2v_2 BL$ | (f) $ 2v_1 - v_2 BL$ |
| (g) $(v_1 + 2v_2)BL$ | (h) $(2v_1 + v_2)BL$ |                      |

(3)に対するもの

- |                    |                     |                    |                    |
|--------------------|---------------------|--------------------|--------------------|
| (a) $R(I_2 - I_1)$ | (b) $R(I_2 + I_3)$  | (c) $R(I_1 + I_2)$ | (d) $R(I_1 + I_3)$ |
| (e) $R(I_1 - I_2)$ | (f) $-R(I_1 + I_3)$ | (g) $R(I_1 - I_3)$ | (h) $R(I_3 - I_1)$ |

(4)に対するもの

- |                  |                  |                  |                  |
|------------------|------------------|------------------|------------------|
| (a) 0            | (b) $I_1 - I_2$  | (c) $I_2 - I_1$  | (d) $2I_2 - I_1$ |
| (e) $2I_1 + I_2$ | (f) $2I_2 + I_1$ | (g) $2I_1 - I_2$ | (h) $I_1 + I_2$  |

(5)に対するもの

- |                                 |                                  |                                 |
|---------------------------------|----------------------------------|---------------------------------|
| (a) $\frac{BL}{3R}(v_2 - 2v_1)$ | (b) $\frac{BL}{3R}(2v_2 - v_1)$  | (c) $\frac{BL}{3R}(2v_1 - v_2)$ |
| (d) $\frac{BL}{R}v_2$           | (e) $-\frac{BL}{3R}(2v_1 + v_2)$ | (f) $\frac{BL}{3R}(2v_1 + v_2)$ |
| (g) $\frac{BL}{R}(2v_1 - v_2)$  | (h) $\frac{BL}{R}(v_1 - 2v_2)$   |                                 |

(6)に対するもの

(a) $\frac{2}{3} \frac{(BL)^2}{R} \left( v_2^2 + \frac{1}{2} v_1 v_2 + v_1^2 \right)$	(b) $\frac{2}{3} \frac{(BL)^2}{R} (v_2^2 + v_1 v_2 + v_1^2)$
(c) $\frac{1}{9} \frac{(BL)^2}{R} (v_1 + v_2)^2$	(d) $\frac{1}{9} \frac{(BL)^2}{R} (v_1 - v_2)^2$
(e) $\frac{1}{9} \frac{(BL)^2}{R} (2v_2 + v_1)^2$	(f) $\frac{1}{9} \frac{(BL)^2}{R} (2v_2 - v_1)^2$
(g) $\frac{2}{3} \frac{(BL)^2}{R} (v_2^2 - v_1 v_2 + v_1^2)$	(h) $\frac{2}{3} \frac{(BL)^2}{R} \left( v_2^2 - \frac{1}{2} v_1 v_2 + v_1^2 \right)$

(7)に対するもの

(a) $v_2$	(b) $2v_2$	(c) $3v_2$	(d) $4v_2$
(e) $\frac{1}{2} v_2$	(f) $\frac{1}{3} v_2$	(g) $\frac{2}{3} v_2$	(h) $\frac{1}{4} v_2$

(8)に対するもの

(a) $-\frac{BL}{2R} v_2$	(b) $\frac{BL}{2R} v_2$	(c) $-\frac{BL}{R} v_2$	(d) $\frac{BL}{R} v_2$
(e) $-\frac{BL}{3R} v_2$	(f) $\frac{BL}{3R} v_2$	(g) $-\frac{BL}{6R} v_2$	(h) $0$

(9)に対するもの

(a) $-\frac{B^2 L^2}{R} v_2^2$	(b) $\frac{B^2 L^2}{2R} v_2^2$	(c) $-\frac{B^2 L^2}{6R} v_2^2$	(d) $\frac{B^2 L^2}{R} v_2^2$
(e) $0$	(f) $\frac{B^2 L^2}{3R} v_2^2$	(g) $-\frac{B^2 L^2}{3R} v_2^2$	(h) $-\frac{B^2 L^2}{2R} v_2^2$

(10)に対するもの

(a) $0$	(b) $\frac{B^2 L^2}{2R} v_2^2$	(c) $\frac{B^2 L^2}{R} v_2^2$	(d) $\frac{B^2 L^2}{3R} v_2^2$
(e) $\frac{4B^2 L^2}{3R} v_2^2$	(f) $\frac{3B^2 L^2}{4R} v_2^2$	(g) $\frac{5B^2 L^2}{6R} v_2^2$	(h) $\frac{7B^2 L^2}{12R} v_2^2$

(11)に対するもの

- (a) キルヒホッフの法則
- (b) オームの法則
- (c) クーロンの法則
- (d) 作用反作用の法則
- (e) 運動量保存の法則
- (f) エネルギー保存の法則
- (g) ファラデーの電磁誘導の法則
- (h) 慣性の法則



(計算用紙)

(設問は次のページにつづく)

II 次の文章の空欄にあてはまる数または数式を、それぞれ記述解答用紙の所定の場所に記入しなさい。(33点)

質量が無視できるばね定数  $k$  のばねが天井からつるされている。鉛直方向に  $x$  軸をとり、下向きを正の向きとする。自然長でのばねの下端の位置を  $x$  軸の原点  $O$  とする。いま、ばねの下端に大きさの無視できる質量  $m$  の小球 1 を固定し、さらに小球 1 につないだ糸の下端に大きさの無視できる質量  $m$  の小球 2 をとりつけた。小球 1 の位置が  $x = b$  のとき、小球 1 と小球 2 がともに静止し続けた (図 1)。重力加速度の大きさを  $g$  として、 $b$  を  $k, m, g$  で表すと  $b = \boxed{\text{(1)}}$  である。この状態から小球 2 をわずかに下に引っ張って手を離すと、糸がたるまなまま 2 つの小球は運動を始めた。糸の張力の大きさを  $S$ 、小球の加速度を  $a$  (ただし、下向きを正とする)、小球 1 の位置を  $x$  とする。このとき、運動方程式を小球 1 と小球 2 に関してそれぞれ書くと、小球 1 については  $\boxed{\text{(2)}}$ 、小球 2 については  $\boxed{\text{(3)}}$  となる。これらの方程式から  $a$  を消去し、 $S$  について解くと  $S = \boxed{\text{(4)}}$  となり、糸がたるまないためには小球 1 の位置  $x$  が不等式  $\boxed{\text{(5)}}$  をみたす必要があることがわかる。その場合、2 つの小球は単振動し、その周期  $T$  は  $T = \boxed{\text{(6)}}$  である。

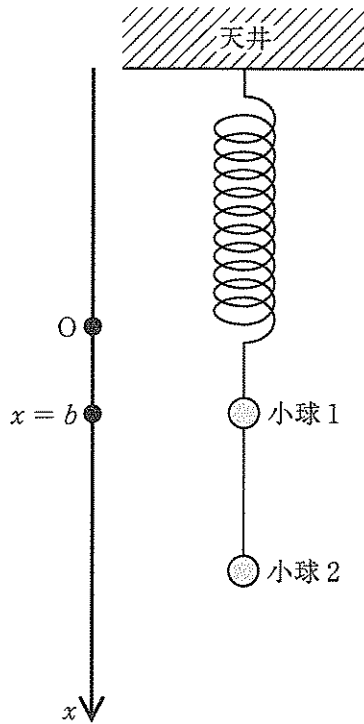


図 1

次に、小球 1 を  $x = 0$  の位置まで持ち上げて 2 つの小球を静止させた後、静かに手を離した。その後、小球 1 の位置が  $x = c$  になったときに糸を静かに切った。そのときの小球 1 の速さを  $v$  とする。手を離した瞬間と糸を切った瞬間で力学的エネルギーが等しいことを式で表すと  $\boxed{(7)}$  となる。ただし、(7) は  $m, k, b, c, v, g$  のうち必要なものを用いて表しなさい。これを  $v$  について解いた答えを (必要なら(1)を用いて  $g$  を消去して)  $m, k, b, c$  を用いて表すと、 $v = \boxed{(8)}$  となる。糸を切った後、小球 1 は単振動し、その周期は  $\boxed{(9)} \times T$ 、振動の中心の位置は  $\boxed{(10)} \times b$  となる。この単振動する小球 1 の最高点の位置を  $x = d$  とする。力学的エネルギー保存の法則を使うと  $d$  をもとめることができ、 $d$  を  $b, c$  のみを用いて表すと、 $d = \boxed{(11)}$  となる。

(計算用紙)

(計算用紙)

(設問は次のページにつづく)

Ⅲ 次の文章の空欄にあてはまる数式または語句を、それぞれ記述解答用紙の所定の場所に記入しなさい。(33点)

図1のように十分に狭いスリット  $S_1$  と  $S_2$  が間隔  $d$  だけ離れてあけられた壁を用意する。2つのスリットの中点を原点  $O$  とし、壁に平行で紙面上向きに  $y$  軸を、壁に垂直で紙面右向きに  $x$  軸をとる。スリット  $S_1$  の位置を  $(0, \frac{d}{2})$ 、スリット  $S_2$  の位置を  $(0, -\frac{d}{2})$  とする。壁の左側で壁から十分離れた  $x$  軸上の位置に音源  $A$  を配置し、音を発生させる。この音の大きさを、壁の右側で壁から十分離れた位置  $(L, y)$  に配置した測定器  $B$  によって測定する。測定器  $B$  を  $y$  軸に平行な向きに動かすと、音の大きさが強弱を繰り返す様子が観測された。

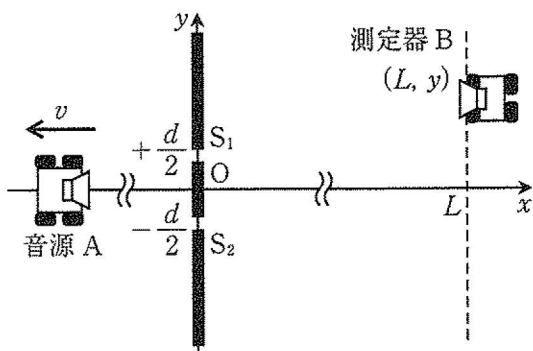


図1

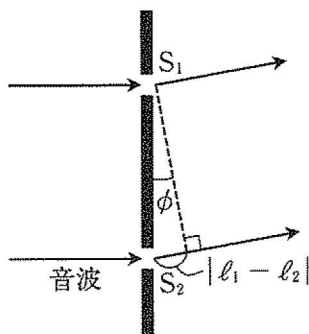


図2

初めに音源  $A$  は静止し ( $v = 0$ )、波長  $\lambda$  の音波を出しているとする。音波がスリット  $S_1$  と  $S_2$  を通過するときスリット開口部の幅は波長に比べて十分に狭いため、スリットから (1) とよばれる球面波が出ていると考えてよい。その後、音波が測定器  $B$  に到達するとき、測定器  $B$  と壁は十分に離れているから測定器  $B$  に到達したとき音波は平面波とみなしてよい。このとき、スリット  $S_1$  から測定器  $B$  までの距離  $l_1$  とスリット  $S_2$  から測定器  $B$  までの距離  $l_2$  との差 (以下、経路差とよぶ) は、図2より傾き角  $\phi$  を使って  $|l_1 - l_2| = |d \sin \phi|$  であることがわかる。この  $\phi$  は微小角のとき  $\sin \phi \approx \tan \phi$  と近似することができる。このとき経路差は  $d$ 、 $L$ 、 $y$  を使って  $|l_1 - l_2| \approx$  (2) と表すことができる。音波は測定器  $B$  の位置によって干渉し

て強め合う点と弱め合う点が生じる。位置  $(L, y)$  で波が強め合うとき、その  $y$  座標は、整数  $m$  ( $m = 0, \pm 1, \pm 2, \dots$ ) と  $\lambda, d, L$  を使って  $y =$  (3) と表され、また弱め合うときその  $y$  座標は  $y =$  (4) であることがわかる。

次に図1のように音源 A が波長  $\lambda$  の音波を出しながら、 $x$  軸の負の向きに速さ  $v$  で動いている場合を考える。音源 A が動いている場合のドップラー効果を考えると、測定される音波の波長  $\lambda'$  は音速  $V$  および波長  $\lambda$  などを使って  $\lambda' =$  (5) と表され、この波長の波がスリットへ到達すると考えてよい。スリットを通過後、位置  $(L, y)$  で音波が強め合うとき、その  $y$  座標は、 $\lambda, d, L, V, v, m$  を使って  $y =$  (6) となる。

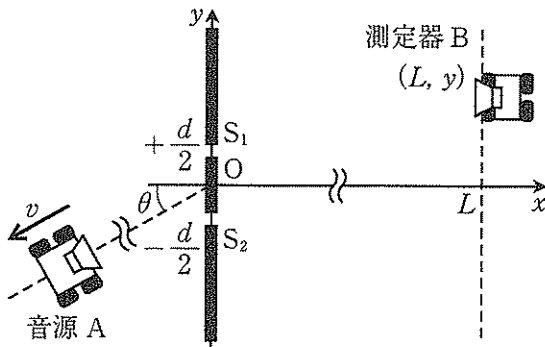


図 3

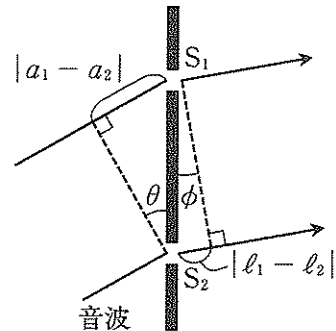


図 4

これまでは、音源 A が  $x$  軸上に配置されている場合を考えてきた。ここからは図3のように、スリットの中点である原点  $O$  を起点とし、 $x$  軸の負の向きと角度  $\theta$  をなす直線上で、壁から十分に離れた位置に音源 A が配置されて静止している場合 ( $v = 0$ ) を考える。ただし、角度  $\theta$  は微小角とは限らない。音源 A から出た波長  $\lambda$  の音波は、原点  $O$  の方向に向かって進みスリット  $S_1$  と  $S_2$  に到達する。音源 A は壁から十分に遠いため音波が壁に到達するときは平面波とみなしてよい。このとき、図4のように音源 A からスリット  $S_1$  までの距離  $a_1$  と音源 A からスリット  $S_2$  までの距離  $a_2$  の経路差は  $|a_1 - a_2| =$  (7) と表すことができる。

今度は、音源 A が点  $O$  と結ぶ直線上を速さ  $v$  で壁から遠ざかる場合を考える。音波はこれまでと同様に点  $O$  に向かって進む。このとき点  $O$  における音波の波長は音

源が  $x$  軸上で動くときと同じ波長  $\lambda'$  となる。一方で、スリット  $S_1$  と  $S_2$  に到達したそれぞれの音波の間に経路差が生じるため、2つの音波の間に位相差が生じる。その位相差は  $\lambda, d, V, v, \theta$  を使って  $\frac{2\pi|a_1 - a_2|}{\lambda'} = \boxed{\text{(8)}}$  であることがわかる。音源 A から出た音波がスリットを通過し、測定器 B に到達するまでの全体の経路差は、 $y, d, L$  などを使って  $\boxed{\text{(9)}}$  と表すことができる。位置  $(L, y)$  で音波が強め合う点のとき、その  $y$  座標は、 $\lambda, d, L, V, v, m, \theta$  を使って  $y = \boxed{\text{(10)}}$  となる。例えば、 $\theta = \frac{\pi}{6}$  ( $30^\circ$ ) のとき位置  $(L, 0)$  の  $x$  軸上で音波が強め合う点のとき、音源の波長  $\lambda$  は、 $d, V, v$  と自然数  $n$  を使って  $\lambda = \boxed{\text{(11)}}$  であることがわかる。



(計算用紙)





