

入学試験問題

理科



(配点 120 点)

平成 31 年 2 月 26 日 9 時 30 分—12 時

注意事項

- 1 試験開始の合図があるまで、この問題冊子を開いてはいけません。
- 2 この問題冊子は全部で 85 ページあります(本文は物理 4～23 ページ、化学 24～39 ページ、生物 40～65 ページ、地学 66～85 ページ)。落丁、乱丁または印刷不鮮明の箇所があったら、手を挙げて監督者に知らせなさい。
- 3 解答には、必ず黒色鉛筆(または黒色シャープペンシル)を使用しなさい。
- 4 解答は、1 科目につき 1 枚の解答用紙を使用しなさい。
- 5 物理、化学、生物、地学のうちから、あらかじめ届け出た 2 科目について解答しなさい。
- 6 解答用紙の指定欄に、受験番号(表面 2 箇所、裏面 1 箇所)、科類、氏名を記入しなさい。指定欄以外にこれらを記入してはいけません。
- 7 解答は、必ず解答用紙の指定された箇所に記入しなさい。
- 8 解答用紙表面上方の指定された()内に、その用紙で解答する科目名を記入しなさい。
- 9 解答用紙表面の上部にある切り取り欄のうち、その用紙で解答する科目の分のみ 1 箇所をミシン目に沿って正しく切り取りなさい。
- 10 解答用紙の解答欄に、関係のない文字、記号、符号などを記入してはいけません。また、解答用紙の欄外の余白には、何も書いてはいけません。
- 11 この問題冊子の余白は、草稿用に使用してもよいが、どのページも切り離してはいけません。
- 12 解答用紙は、持ち帰ってはいけません。
- 13 試験終了後、問題冊子は持ち帰りなさい。

計 算 用 紙

(切り離さないで用いよ。)

物 理

第1問 水平な床面上にとつた x 軸に沿って動く台車の上の物体の運動について以下の設問 I, II に答えよ。

I 図1—1に示すように、台車の上にはばね定数 k を持ち質量の無視できるばねを介して質量 m の物体が取り付けられており、物体は台車上で滑らかに動く。台車に固定された座標軸 y を、ばねの自然長の位置を原点として、 x 軸と同じ向きにとる。ばねは y 軸方向にのみ伸び縮みし、ばねと台車は十分長い。台車は x 軸方向に任意の加速度 a で強制的に運動させることができる。 $T = 2\pi\sqrt{\frac{m}{k}}$ として以下の設問に答えよ。

(1) 台車が $x = 0$ 、物体が $y = 0$ で静止している状態から、台車を表1—1に示す加速度で強制的に運動させる。加速度の大きさ a_1 は定数である。時刻 $t = t_1$ における台車の速度、および時刻 $t = 0$ から $t = t_1 + t_2$ までの間に台車が移動する距離を求めよ。

表1—1

| | 時刻 t | 台車の加速度 a |
|------|------------------------|------------|
| 加速区間 | $0 \sim t_1$ | a_1 |
| 等速区間 | $t_1 \sim t_2$ | 0 |
| 減速区間 | $t_2 \sim (t_1 + t_2)$ | $-a_1$ |

(2) 物体が $y = 0$ で静止している状態から、表1—1で $t_1 = \frac{T}{2}$ 、 $t_2 = nT$ (n は自然数) として台車を動かす。時刻 $t = t_1 + t_2$ における物体の y 座標および台車に対する相対速度を求めよ。

(3) 次に台車をとめた状態で物体を $y = y_0 (< 0)$ にいったん固定したのち、
 $t = 0$ で物体を静かに放し、表 1—2 に示す加速度で台車を強制的に運動させる。

表 1—2

| | 時刻 t | 台車の加速度 a |
|------|----------------------|------------|
| 加速区間 | $0 \sim \frac{T}{2}$ | a_2 |
| 減速区間 | $\frac{T}{2} \sim T$ | $-a_2$ |

加速度の大きさ a_2 がある定数のとき、時刻 $t = T$ において物体の y 座標は $y = 0$ となり、台車に対する物体の相対速度も 0 となる。 a_2 の値および $t = \frac{T}{2}$ における物体の y 座標を求めよ。

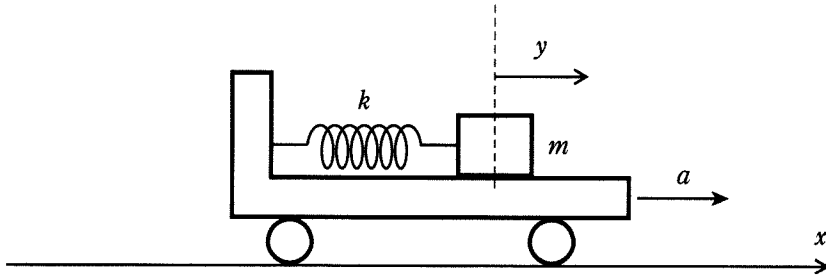


図 1—1

II 手のひらの上に棒を立て、棒が倒れないように手を動かす遊びがある。このしくみを図1—2に示す倒立振子で考える。倒立振子は質量の無視できる変形しない長さ l の細い棒の先端に質量 m の質点を取り付けたものとし、台車上の点 O を支点として x 軸を含む鉛直平面内で滑らかに動くことができる。倒立振子の傾きは鉛直上向きから図1—2の時計回りの角度 θ (ラジアン) で表す。 θ の大きさは十分に小さく、 $\sin \theta \doteq \theta$ 、 $\cos \theta \doteq 1$ の近似が成り立つ。台車は倒立振子の運動の影響を受けることなく任意の加速度 a で強制的に動かせるものとする。重力加速度の大きさを g 、 $T = 2\pi\sqrt{\frac{l}{g}}$ として以下の設問に答えよ。

- (1) 台車が加速度 a で加速しているとき、台車上で見ると、 θ だけ傾いた倒立振子の先端の質点には、図1—2に示すように重力 mg と慣性力 ($-ma$) が作用している。質点に働く力の棒に垂直な成分 f を θ 、 a 、 m 、 g を用いて表せ。ただし f の正の向きは θ が増える向きと同じとする。

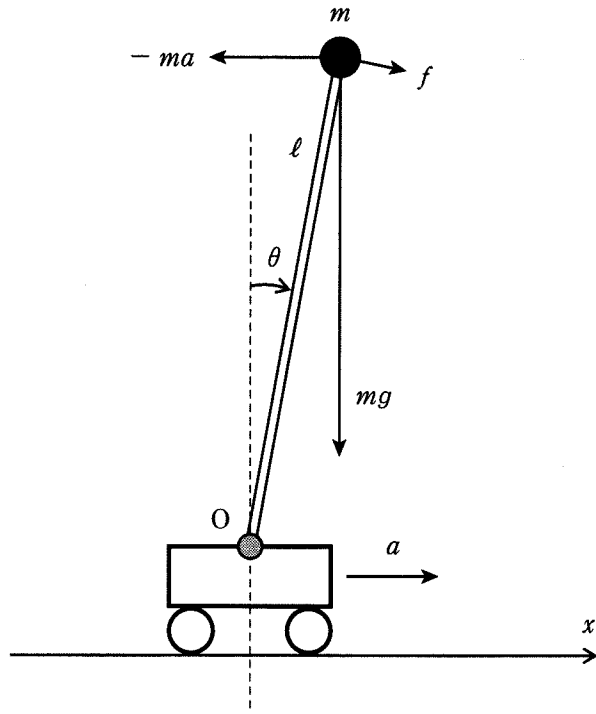


图 1—2

(2) 時刻 $t = 0$ で台車は静止しており，倒立振子を θ_0 傾けて静止させた状態から始まる運動を考える。時刻 $t = T$ で台車が静止し，かつ倒立振子が $\theta = 0$ で静止するようにしたい。そのために倒立振子を図 1—3 に示すように運動させる。すなわち単振動の半周期分の運動で θ_0 から 0 を通過して $t = \frac{T}{2}$ で θ_1 に至り，続いて θ_1 から振幅の異なる単振動の半周期分の運動ののち， $t = T$ において $\theta = 0$ に戻り静止する。このような運動となるように加速度 a を変化させる。

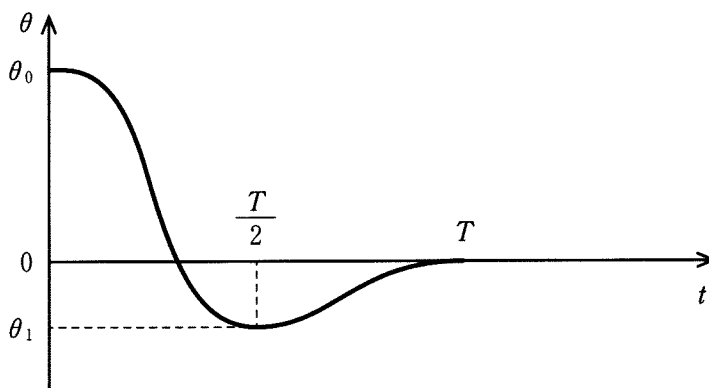


図 1—3

以下の式中の空欄 から に当てはまる式を選択肢①から⑰の中から選べ。選択肢は繰り返し使って良い。また空欄 から に当てはまる数式を書け。

時刻 $t = 0$ から $t = \frac{T}{2}$ の間の θ は

$$\theta = \text{ア} \cos \sqrt{\frac{g}{\ell}} t + \text{イ}$$

と表される。このように単振動する質点に働く復元力 F は

$$F = \text{ウ} (\theta - \text{イ})$$

である。この運動を実現するためには設問Ⅱ(1)で求めた f が F と等しければよいので加速度 a は次の式となる。

$$a = \left(\text{エ} \cos \sqrt{\frac{g}{\ell}} t + \text{オ} \right) g$$

この式の第1項が単振動の加速度と同じ形であることを考慮すると、時刻 $t = 0$ から $t = \frac{T}{2}$ の台車の速度の変化 v_1 は θ_0 , θ_1 , g , ℓ を用いて

$$v_1 = \text{i}$$

となる。

時刻 $t = \frac{T}{2}$ から $t = T$ の運動についても単振動の半周期分であるので同様に考えれば、この区間の台車の速度の変化 v_2 は θ_1 , g , ℓ を用いて

$$v_2 = \text{ii}$$

となる。よって

$$\theta_1 = \text{iii} \theta_0$$

を得る。

- | | | | |
|-----------------------------------|-----------------------------------|---------------------------|---------------------------|
| ① $\frac{\theta_0 + \theta_1}{2}$ | ② $\frac{\theta_0 - \theta_1}{2}$ | ③ $(\theta_0 + \theta_1)$ | ④ $(\theta_0 - \theta_1)$ |
| ⑤ θ_0 | ⑥ θ_1 | ⑦ 0 | ⑧ π |
| ⑨ $-ma$ | ⑩ $-mg$ | ⑪ $-m(g+a)$ | ⑫ $-\frac{ma}{\ell}$ |
| ⑬ $-\frac{mg}{\ell}$ | ⑭ $-\frac{m(g+a)}{\ell}$ | ⑮ $-a\ell$ | ⑯ $-g\ell$ |
| ⑰ $-(g+a)\ell$ | | | |

計 算 用 紙

(切り離さないで用いよ。)

計 算 用 紙

(切り離さないで用いよ。)

第2問 図2—1左に示すように、面積 S の薄い円板状の電極2枚を距離 d だけ隔てて平行に配置し、誘電率 ϵ 、抵抗率 ρ の物質でできた面積 S 、厚さ d の一樣な円柱を電極間に挿入した。電極と円柱はすき間なく接触しており、電場は向かい合う電極間のみに生じると考えてよい。電極の抵抗は無視できるものとする。この電極と円柱の組み合わせは、図2—1右に示すように、並列に接続された抵抗値 R の抵抗と電気容量 C のコンデンサーによって等価的に表現することができる。以下の設問に答えよ。

I R と C をそれぞれ ϵ 、 ρ 、 S 、 d のうち必要なものを用いて表せ。

II 図2—2に示すように上記の電極と円柱の組み合わせを N 個積み重ねて接触させ、素子 X を構成した。スイッチを切り替えることによって、この素子 X に電圧 V_0 の直流電源、抵抗値 R_0 の抵抗、電圧 $V_1 \sin \omega t$ の交流電源のいずれかひとつを接続することができる。 ω は角周波数、 t は時間である。以下の設問(1)~(3)には ϵ と ρ は用いずに、 N 、 R 、 C のうち必要なものを含む式で解答せよ。

(1) はじめにスイッチを端子 T_1 に接続して素子 X に直流電圧 V_0 を加えた。スイッチを操作してから十分に長い時間が経過したとき、直流電源から素子 X に流れる電流の大きさと、素子 X の上端に位置する電極 E に蓄積される電気量を求めよ。

(2) 続いてスイッチを端子 T_1 から T_2 に切り替えたところ、抵抗 R_0 と素子 X に電流が流れた。ただしスイッチの操作は十分短い時間内に行われ、スイッチを操作する間に素子 X 内の電極の電気量は変化しないものとする。スイッチを操作してから十分長い時間が経過したところ、電流が流れなくなった。スイッチを端子 T_2 に接続してから電流が流れなくなるまでに抵抗 R_0 で生じたジュール熱を求めよ。また、素子 X を構成する電極と円柱の組み合わせの個数 N を増やして同様の操作を行ったとき、抵抗 R_0 で発生するジュール熱は N の増加に対してどのように変化するかを次の①~④から一つ選べ。

- ① 単調に増加する ② 単調に減少する ③ 変化しない
④ 上記①から③のいずれでもない

(3) 次にスイッチを端子 T_2 から T_3 に切り替え、素子 X に交流電圧 $V_1 \sin \omega t$ を加えた。スイッチを操作してから十分に長い時間が経過したとき、交流電源から素子 X へ流れる電流を求めよ。

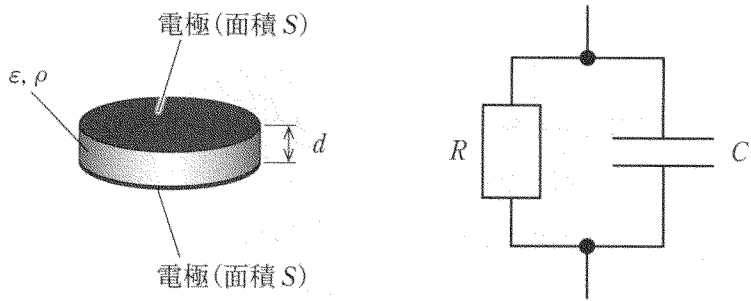


図 2—1

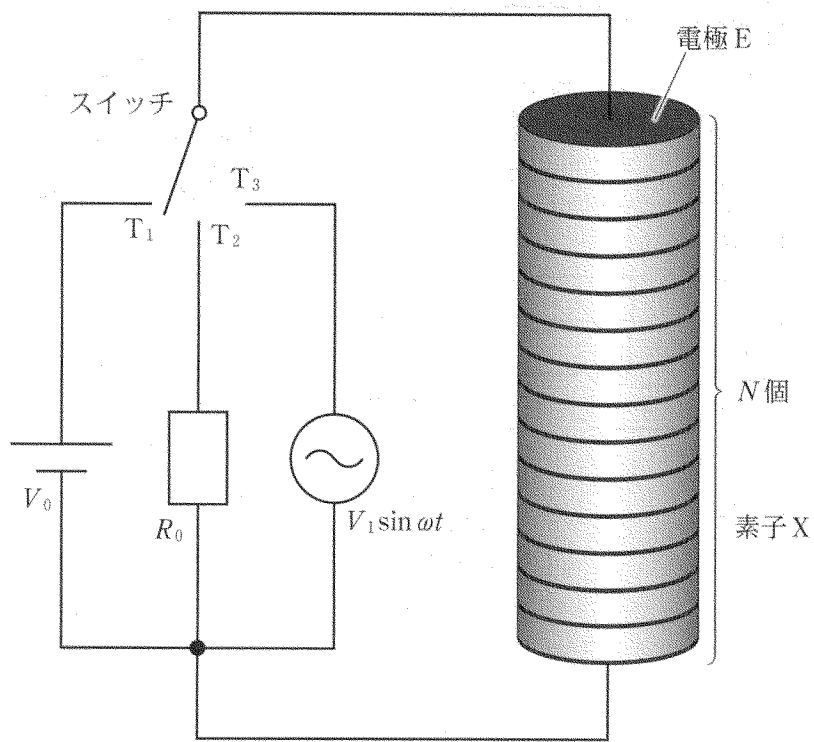


図 2—2

Ⅲ 設問Ⅱで用いた素子 X を構成する物質の ϵ および ρ の値が未知であるとき、これらの値を求めるためにブリッジ回路を用いる方法がある。図 2-3 のように素子 X、設問Ⅱの交流電源、交流電流計、3つの抵抗と1つのコンデンサーを配置し、交流ブリッジ回路を構成した。抵抗値と電気容量の大きさを調節したところ、交流電流計に電流が流れなくなった。このとき、図 2-3 のように各抵抗の抵抗値は R_1 、 $2R_1$ 、 R_2 、コンデンサーの電気容量は $C_0 = \frac{1}{\omega R_2}$ であった。次の から に入る適切な数式を書け。なお、J、K、L、M は回路上の点を表す。

K-M 間の電圧は である。このことを用いて、抵抗 R_2 に流れる電流を、 C_0 を含まない式で表すと、 $\sin \omega t$ + $\cos \omega t$ となる。一方、J-K 間の電圧は であることから、J-L 間を流れる電流を C や R を含む式で表すと $\sin \omega t$ + $\cos \omega t$ となる。以上のことから次式が得られる。

$$\begin{cases} \epsilon = \text{キ} \\ \rho = \text{ク} \end{cases}$$

ただし、 と は R_1 、 R_2 、 ω 、 N 、 S 、 d のうち必要なものを用いて表すこと。

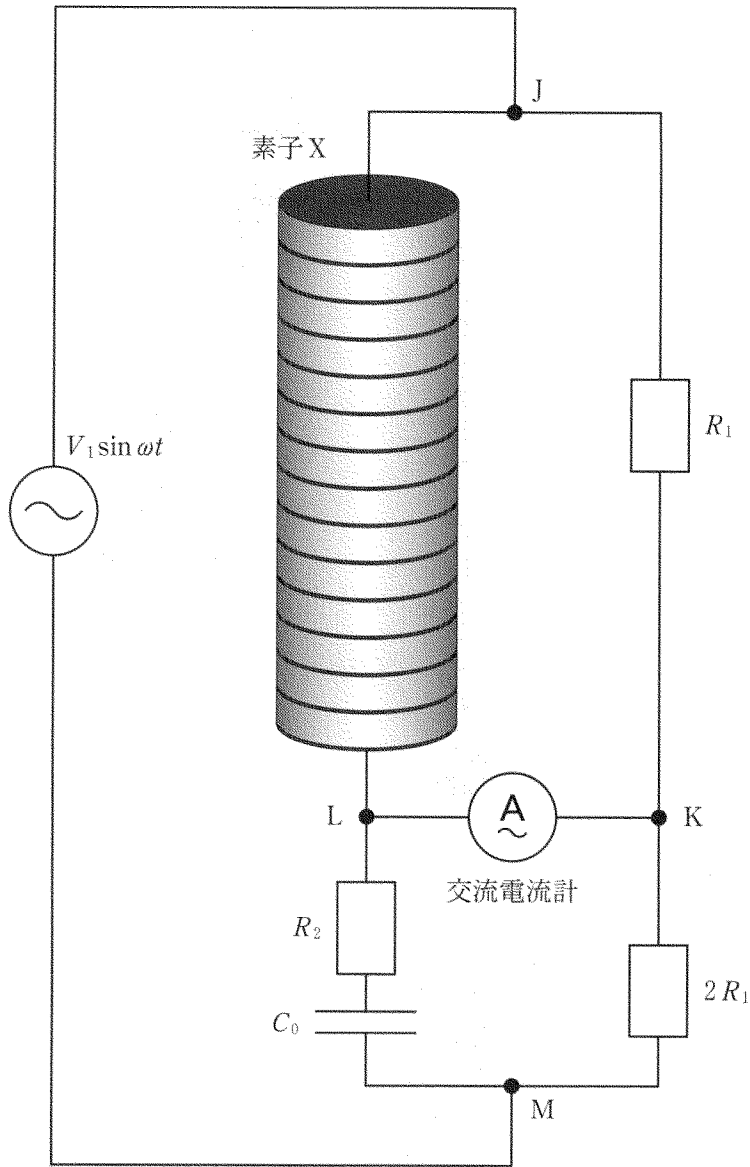


図 2—3

計 算 用 紙

(切り離さないで用いよ。)

計 算 用 紙

(切り離さないで用いよ。)

第3問 光の屈折に関する以下の設問Ⅰ，Ⅱに答えよ。問題文中の屈折率は真空に対する屈折率(絶対屈折率)とする。また，角度は全てラジアンで表す。光源からは全方位に光が放射されているものとする。光の反射は無視してよい。

Ⅰ 図3—1に示すように，媒質1(屈折率 n_1)と媒質2(屈折率 n_2)の境界での光の屈折を考える。境界は点Oを中心とする半径 r の球面の一部であり，左に凸とする。点Oと光源(点C)を通る直線を x 軸とし，球面が x 軸と交わる点をBとする。光源は点Bから左に x_1 だけ離れており，そこから発した図中の太矢印方向の光線は， x 軸から高さ h の球面上の点Pで屈折する。このときの入射角を θ_1 ，屈折角を θ_2 とする。

境界の右側から光源を見ると，あたかも光源が点A(点Bから左に x_2 離れた位置)にあるように見える。本設問Ⅰおよび次の設問Ⅱでは，これを「見かけ上の光源」と呼ぶことにする。以下，入射角が微小となる光線を考える。すなわち，図中の角度 θ_1 ， θ_2 ， α_1 ， α_2 ， ϕ について微小角度 β に対する近似式 $\sin \beta \approx \beta$ が成り立ち， $CP \approx x_1$ ， $AP \approx x_2$ と近似できる場合を考える。以下の問に答えよ。

- (1) $\frac{\theta_1}{\theta_2}$ を n_1 ， n_2 を用いて表せ。
- (2) θ_1 ， θ_2 をそれぞれ α_1 ， α_2 ， ϕ の中から必要なものを用いて表せ。
- (3) α_1 ， α_2 ， ϕ をそれぞれ x_1 ， x_2 ， r ， h の中から必要なものを用いて表せ。
- (4) 問(1)—(3)で得た関係式を組み合わせることで(式1)が導かれる。 x_1 ， x_2 を用いて空欄 ， を埋め，この式を完成させよ。

$$n_1 \left(\frac{1}{r} + \text{ア} \right) = n_2 \left(\frac{1}{r} + \text{イ} \right) \quad (\text{式1})$$

- (5) 媒質1と媒質2の境界が右に凸の球面の場合を問(1)—(4)と同様に考える。このとき，光源が点Oより左側にある場合[図3—2(A)]と，右側にある場合[図3—2(B)]が考えられる。それぞれの場合に対し， n_1 ， n_2 ， r ， x_1 ， x_2 の間に成り立つ関係式を(式1)と同様の形で表せ。

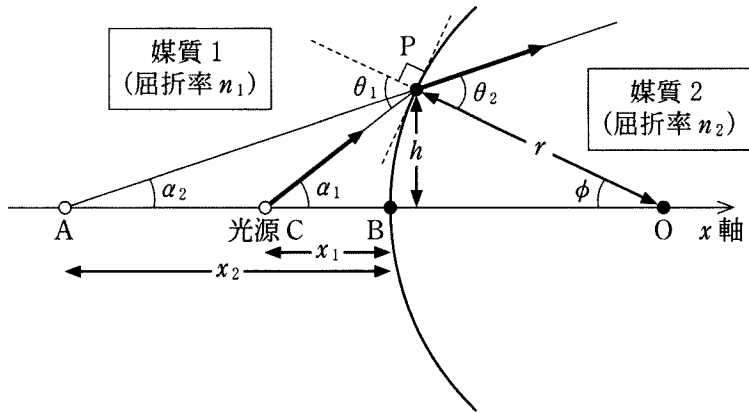


圖 3—1

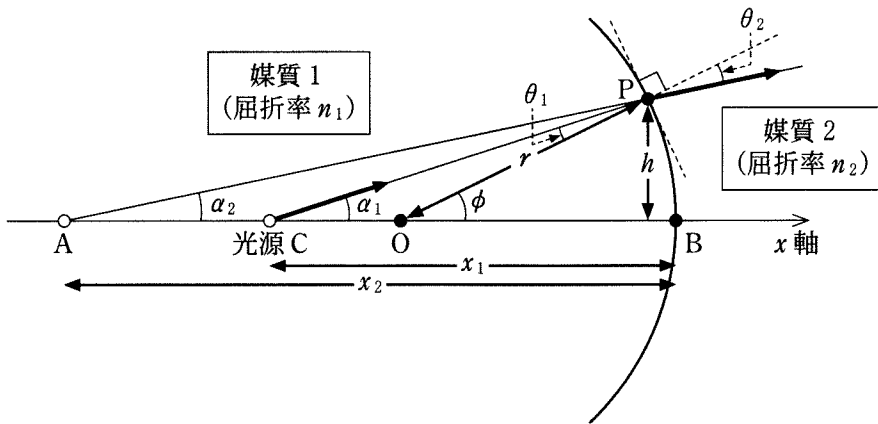


圖 3—2(A)

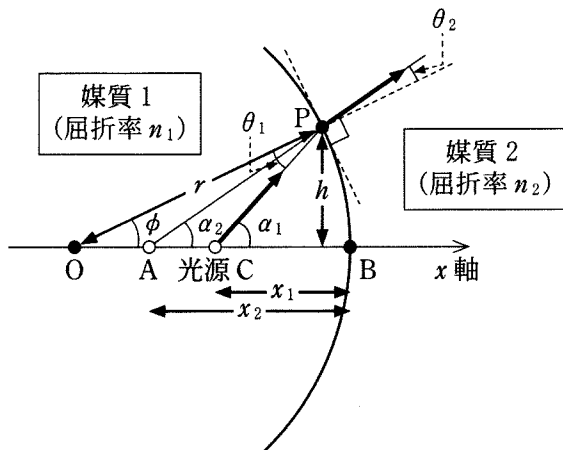


圖 3—2(B)

- II (1) 図3—3に示すように、屈折率 n_1 の媒質1に光源があり、屈折率 n_2 の媒質2に観察者がいる。媒質1と媒質2の境界は平面であり、(式1)において r が非常に大きい場合 ($\frac{1}{r} \cong 0$) とみなすことができる。境界から光源までの距離を L_1 、境界から観察者までの距離を L_2 、光源から観察者までの距離を $L_1 + L_2$ とするとき、観察者から設問Iで述べた「見かけ上の光源」までの距離を n_1, n_2, L_1, L_2 を用いて表せ。

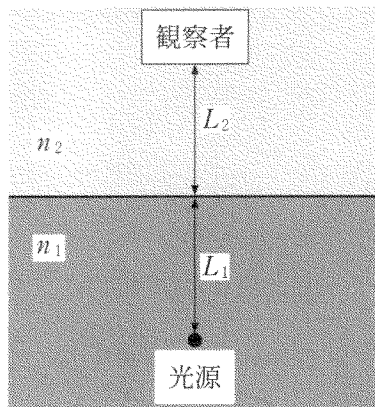


図3—3

- (2) 設問II(1)の状況で、屈折率 n_f の透明な板を図3—4に示すように境界の上に置くことで、観察者から「見かけ上の光源」までの距離を $L_1 + L_2$ にすることができた。このとき、板の厚さ d を求めよ。また、 n_f と n_1, n_2 の大小関係を示せ。ただし、 n_1, n_2, n_f はすべて異なる値とする。

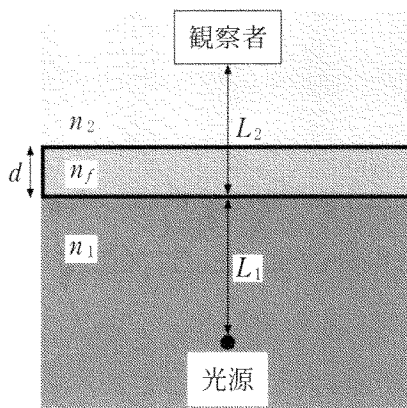


図3—4

- (3) 設問Ⅱ(2)で置いた板を取り除いたのち、媒質1と媒質2の境界を図3—5の(A)または(B)のように変形させた。変形した部分は半径 r の球の一部とみなすことができる。ただし、境界面の最大変位 δ は L_1 、 L_2 に比べて十分小さく無視してよい。いま、 $n_1 = 1.5$ 、 $n_2 = 1$ 、 $L_1 = 1$ m、 $L_2 = 2$ mとする。このとき、変形した部分を通して見ると、観察者から4 mの位置に「見かけ上の光源」が見えた。この場合の球面は、下に凸[図3—5(A)]、または上に凸[図3—5(B)]のうちのいずれであるか。(A)または(B)の記号で答えよ。さらに、 r の値を求めよ。

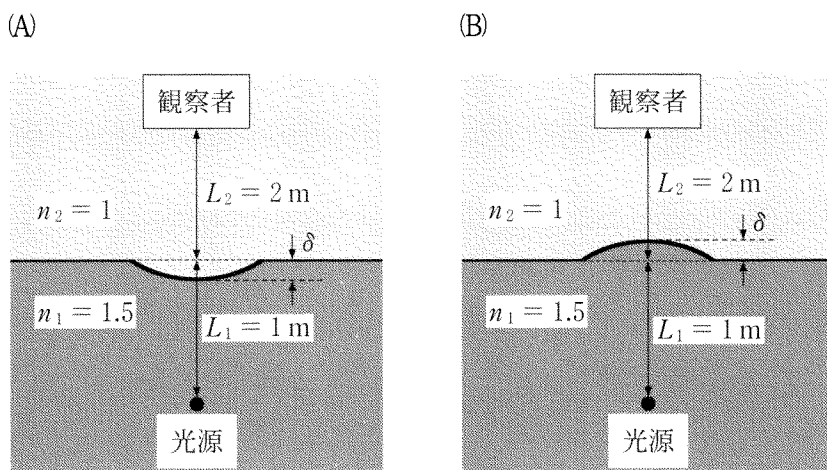


図3—5

- (4) 設問Ⅱ(3)の状況で、観察者の位置に厚さの無視できる薄いレンズを一つ置き、その上から見たところ、「見かけ上の光源」が光源と同じ位置(レンズから3 mの位置)に見えた。このとき、凸レンズと凹レンズのどちらを用いたか答えよ。また、このレンズの焦点距離を求めよ。

計 算 用 紙

(切り離さないで用いよ。)

計 算 用 紙

(切り離さないで用いよ。)