

入学試験問題



総合科目Ⅱ

(配点 100 点)

平成 25 年 3 月 13 日 13 時 00 分—15 時 00 分

注意事項

- 1 試験開始の合図があるまで、この問題冊子を開いてはいけません。
- 2 この問題冊子は全部で 15 ページあります。
落丁、乱丁または印刷不鮮明の箇所があったら、手をあげて監督者に知らせなさい。
- 3 解答には、必ず黒色鉛筆(または黒色シャープペンシル)を使用しなさい。
- 4 2 枚の解答用紙が渡されるが、解答は、問題ごとに所定の解答用紙に記入しなさい。青色刷りの解答用紙が第 1 問用、茶色刷りの解答用紙が第 2 問用である。所定の解答用紙に記入されていない解答は無効となる。
- 5 各解答用紙の指定欄に、受験番号(表面 2 箇所)、氏名を記入しなさい。指定欄以外にこれらを記入してはいけません。
- 6 解答は、必ず解答用紙の指定された箇所に記入しなさい。
- 7 解答用紙の解答欄に、関係のない文字、記号、符号などを記入してはいけません。また、解答用紙の欄外の余白には、何も書いてはいけません。
- 8 この問題冊子の余白は、計算用に使用してもよい。
- 9 解答用紙は、持ち帰ってはいけません。
- 10 試験終了後、問題冊子は持ち帰りなさい。



計算用紙

國語科用紙

日 日 日 日 日

（印刷用紙）

昭和二十一年四月一日

用 紙 規 格

一、用紙の規格は、昭和二十一年四月一日付の「用紙規格」に準ずる。

二、用紙の規格は、昭和二十一年四月一日付の「用紙規格」に準ずる。

三、用紙の規格は、昭和二十一年四月一日付の「用紙規格」に準ずる。

四、用紙の規格は、昭和二十一年四月一日付の「用紙規格」に準ずる。

五、用紙の規格は、昭和二十一年四月一日付の「用紙規格」に準ずる。

六、用紙の規格は、昭和二十一年四月一日付の「用紙規格」に準ずる。

七、用紙の規格は、昭和二十一年四月一日付の「用紙規格」に準ずる。

八、用紙の規格は、昭和二十一年四月一日付の「用紙規格」に準ずる。

九、用紙の規格は、昭和二十一年四月一日付の「用紙規格」に準ずる。

十、用紙の規格は、昭和二十一年四月一日付の「用紙規格」に準ずる。

計 算 用 紙

第 1 問

社会的な現象をモデル化する際に、数学的分析が有用である。

A

ある地域の電力料金をうまく設定して電力不足を回避する方策を以下のモデルを用いて考察する。一日の電力消費量を昼間と夜間とに分けて考える。昼間の電力消費量を x 、夜間の電力消費量を y とする。さらに電力消費に伴う支払額は一日当たり $px + qy$ とする。ここで p と q は電力会社が定める価格である。価格が消費量に影響を及ぼすため、これらの変数は互いに関係がある。モデルとして次のような関係式が成立する場合を考える。

$$x = 100 - 3p + q \quad (1)$$

$$y = 50 - 2q + p \quad (2)$$

ただし、 $p \geq 0$ 、 $q \geq 0$ とし、電力会社は、 x と y が 0 以上になるように p と q を設定するものとする。

(A-1) このモデルにおいては、(1)式で p の係数が負であり、 q の係数が正である。一方、(2)式ではその逆の符号になる。これらの係数の符号の意味を説明せよ。

(A-2) 昼間と夜間の電力消費量の合計を 90 に保つとするとき、 $\max\{x, y\}$ を最も小さくする p と q の組み合わせを求めよ。また、このときの支払額 $px + qy$ を求めよ。ただし、 $\max\{x, y\}$ は、 x と y の大きい方の値(両者が等しい場合はその値)を表す。

(A-3) 昼間と夜間の電力消費量の合計を 90 に保つとすると、支払額 $px + qy$ のとり得る値について考える。

(a) 支払額が最も小さくなる p と q の組み合わせを求めよ。また、このときの支払額を求めよ。

(b) 支払額が最も大きくなる p と q の組み合わせを求めよ。また、このときの支払額を求めよ。

(A-4) 次に、昼間および夜間の最大電力供給量がともに K のとき、電力不足に陥らないためには p , q をどう設定すればよいかを考える。電力不足を防ぐことのできる価格の組み合わせ (p, q) がとり得る範囲を考える。その範囲は K に依存して変化する。 $0 < K < 100$ を仮定して以下の問いに答えよ。

(a) その範囲を pq 平面上に図示すると、境界は多角形になる。何角形になるか。

(b) その範囲で昼間と夜間の電力消費量の合計 $x + y$ が最も大きくなる p と q の組み合わせを求めよ。

B

人々の中の所得格差を測る指標は分析者の視点や価値観などに依存して色々考えられる。ひとつの指標としてジニ係数がある。 n 人の人がいて、 i 番目の人の所得が x_i ($i = 1, 2, \dots, n$) であったとする。 n 人の総所得を w とする。したがって $\sum_{i=1}^n x_i = w$ が成立する。ただし $x_i \geq 0$ ($i = 1, 2, \dots, n$) および $w > 0$ を仮定する。また平均所得を

$$\bar{x} = \frac{1}{n} \sum_{i=1}^n x_i = \frac{w}{n}$$

とおく。このときジニ係数 G は

$$G = \frac{\frac{1}{n^2} \sum_{i=1}^n \sum_{j=1}^n |x_i - x_j|}{2\bar{x}}$$

によって定義される。すなわち個人間の所得差の絶対値をとり、その平均と平均所得の 2 倍との比である。

(B-1) c を正の実数とする。すべての人の所得が一律に c 倍され、 cx_i ($i = 1, 2, \dots, n$) になったとする。最初のジニ係数と、所得が c 倍された後のジニ係数の関係を示せ。

(B-2) ここでは $n \geq 3$ を仮定し、 x_i ($i = 1, 2, \dots, n$) が、

$$0 \leq x_1 \leq x_2 \leq \dots \leq x_{n-1} \leq x_n$$

をみたしているとする。その後、総所得 w が一定のまま所得分配が変化し、新たな所得 x'_i ($i = 1, 2, \dots, n$) が

$$x'_i = \begin{cases} 0 & (i = 1) \\ x_i - x_1 & (2 \leq i \leq n-1) \\ x_n + (n-1)x_1 & (i = n) \end{cases}$$

になったとする。所得分配変化の以前と以後とにおけるジニ係数の大小を比較せよ。

(B-3) 総所得 w , 人数 n を固定したとき, ジニ係数のとり得る最大値を求めよ。またそのときの x_i ($i = 1, 2, \dots, n$) を求めよ。

(B-4) 冒頭に述べたように所得格差を測る指標はジニ係数の他にも色々考えられる。たとえば相対的貧困率がある。 n が偶数のとき, これは次のように定義される。 $n = 2m$ とおき, x_i ($i = 1, 2, \dots, n$) は,

$$* \quad 0 \leq x_1 \leq x_2 \leq \dots \leq x_{n-1} \leq x_n$$

をみたしているとする。ここで所得の中央値 $\frac{x_m + x_{m+1}}{2}$ の半分すなわち $\frac{x_m + x_{m+1}}{4}$ 以下の所得しかない人の総数を k とする。このとき相対的貧困率 p は k と n の比

$$p = \frac{k}{n}$$

によって定義される。

上の所得 x_i ($i = 1, 2, \dots, n$) のもとでは $0 < p < \frac{1}{4}$ かつ $x_m < x_{m+1}$ であったとする。このとき k は $2k < m$ をみたす。その後, 総所得 w が一定のまま所得分配が変化し, 新たな所得 x'_i ($i = 1, 2, \dots, n$) が次のようになったとする。

$$x'_i = \begin{cases} x_i & (1 \leq i \leq 2k) \\ x_i + a & (2k + 1 \leq i \leq m) \\ x_i - b & (m + 1 \leq i \leq 2m) \end{cases}$$

ただし a, b は $a \geq 0, 0 \leq b \leq x_{m+1}$ をみたす実数である。

この変化を適当な a と b の値に対して考えると, 総所得 w が一定のまま, 新たなジニ係数は以前のジニ係数より小さくなるが, しかし新たな相対的貧困率は, 以前の相対的貧困率より減ることはないことを示せ。

第 2 問

この問題では、身近に遭遇する幾何学的な現象をモデル化し、定量的に考察する。

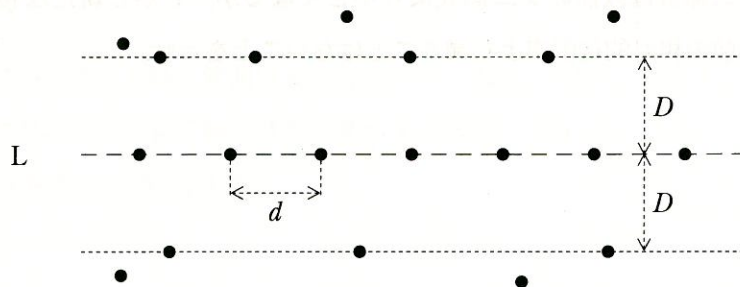
A

ある規則に従って平面上に分布している多数の点を、少し離れたところから眺めるとき、距離の近い点同士が連なって、あたかも線であるかのような模様に見えることがある。この現象を解析するため、以下のような数学的モデルを用いて考察する。

S を xy 平面上の点からなるひとつの集合とする。 L を xy 平面上のひとつの直線とする。 S の点のうちには直線 L の上に乗っているものと、乗っていないものがある。これらが次の二つの条件をみたす場合を考える。

条件 1 : S の点のうち、直線 L の上に乗っているものは無限個あり、それらは等間隔に分布している。その間隔を d とする。

条件 2 : S の点のうち、直線 L の上に乗っていないものを考える。それらの中で直線 L から最も近い距離のものが無限個ある。その距離を D とする。



直線 L 上に乗っている S の点が「連なった模様」として際立って見えるためには、比 $\frac{D}{d}$ の値がある程度大きいことが必要であると考えられる。

(A-1) 集合 S として、次の場合を考察する。集合 S は次の条件をみたす xy 平面上の点 P の全体とする。

点 P から直線 $y = 10x$ までの距離は整数である。また、点 P から直線 $y = -10x$ までの距離も整数である。

この集合 S に対して、様々の直線 L が条件 1, 条件 2 をみたす。それらの中で、 $\frac{D}{d} > 1$ となる直線 L はどのようなものか。また、そのときの $\frac{D}{d}$ の値を求めよ。

(A-2) 集合 S と直線 L として、次の場合を考察する。 $R > N$ をみたす 2 つの正の整数 N, R を固定する。また $a = \sqrt{R^2 - N^2}$ とおき、直線 L は直線 $y = a$ であるとする。集合 S は次の条件をみたす xy 平面上の点 P の全体とする。

y 軸から点 P までの距離は整数である。また、ある整数 n に対して x 軸上の点 $(n, 0)$ から点 P までの距離は R と等しい。(ただし、 n は P に応じて様々な値をとる。)

この集合 S と直線 L は条件 1, 条件 2 をみたす。

(a) R と N を用いて d と D を表せ。

(b) $R > 1000$ が成立し、 $a = \sqrt{R^2 - N^2}$ が $a < 100$ をみたすと仮定する。このとき不等式 $\frac{D}{d} > 5$ が成立することを示せ。

B

T字路において長方形の机を「Tの字」の下方から上方に移動させ、角で右折して右の方向に運び出したい。この机が境界線突き出ることなく右折できるための条件を考える。

正の実数 m に対して xy 平面上の次のような T 字路を考える。T 字路のひとつの境界は直線 $y = m$ である。また、 x 軸から、2 点 $O(0, 0)$, $O'(1, 0)$ を両端とする線分を除いた部分も境界である。境界の残りの部分は、2 点 O , O' の各々から y 軸の負の方向に延びる 2 本の半直線である。この T 字路内を移動する長方形の机 ABCD を考える。長方形 ABCD の 2 辺 AB, BC の長さはそれぞれ l , d である。ただし、 m, l, d は $l > 1 > d > 0$ および $m > d$ をみたす。

まず境界線 $y = m$ を気にせず机の移動方法を以下のように定め、次にその方法による移動によって境界線 $y = m$ の上方に机が突き出るかどうかを考察する。

(1) はじめは頂点 B が y 軸の負の部分の上であり、点 O' が直線 CD 上にあるように机を動かす。(図 1, 図 2)

(2) その後は点 O が辺 BC 上にあり、点 O' が辺 CD 上にあるように机を動かす。(図 3)

x 軸と直線 BA のなす角度を θ とする。(平行であるときは $\theta = 0$ とおく。) θ_0 を $0 < \theta_0 < \frac{\pi}{2}$ となる実数であって $\sin \theta_0 = d$ をみたすものすると、次が成立する。

- ・ (1) において θ の動く範囲は $\theta_0 < \theta < \frac{\pi}{2}$ となる。(図 1, 図 2)
- ・ (2) において θ の動く範囲は $0 \leq \theta \leq \theta_0$ となる。(図 3)

頂点 A の y 座標を $f(\theta)$ とする。

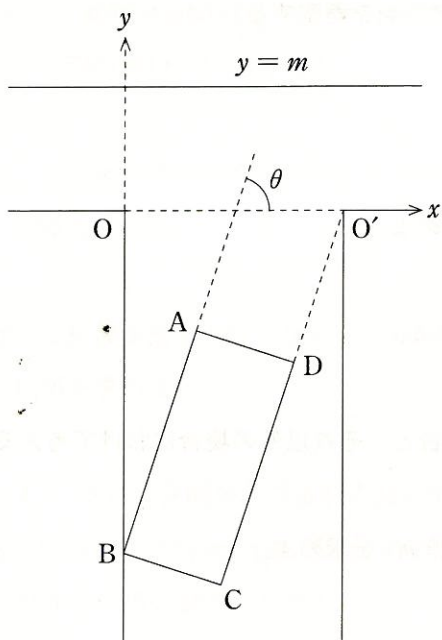


图 1

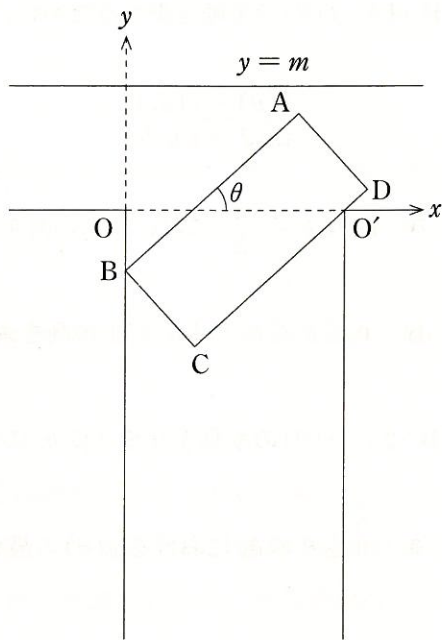


图 2

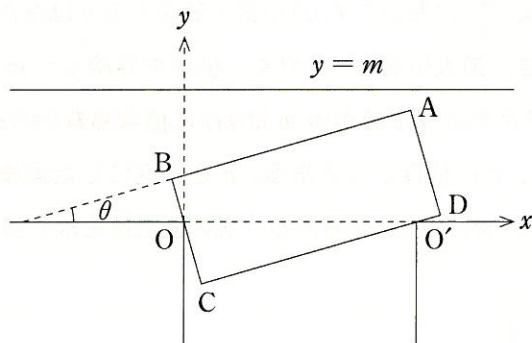


图 3

(B-1) $f(\theta)$ の挙動を調べるために、次の商を考察する。

$$\frac{f(\theta) - f(\theta_0)}{\sin \theta - \sin \theta_0}$$

(a) $\theta_0 < \theta < \frac{\pi}{2}$ において上の商を求めよ。

(b) $0 \leq \theta < \theta_0$ において上の商を求めよ。

(B-2) $f(\theta)$ の挙動を $0 \leq \theta \leq \theta_0$ の場合と、それ以外の場合にわけて考える。

(a) $0 \leq \theta \leq \theta_0$ における $f(\theta)$ の最大値 m_0 を求めよ。

(b) $m = m_0$ である場合を考える。机が境界線 $y = m_0$ を突き出ることなくT字路を右折できるために、2辺の長さ ℓ , d がみたすべき条件を求めよ。

(B-3) $0 \leq \theta < \frac{\pi}{2}$ において $f(\theta)$ が最大値をとる θ はただひとつ存在する。その θ を θ_1 とおき、最大値を m_1 とおく。机が境界線 $y = m$ を突き出ることなくT字路を右折できるような最小の m は m_1 に他ならない。 θ_1 , m_1 の値は長方形の2辺の長さ ℓ , d に依存してきまる。 d を一定にしたまま ℓ をどこまでも大きくするときの θ_1 , m_1 の挙動を考える。次の極限値を求めよ。

(a)
$$\lim_{\ell \rightarrow \infty} \theta_1$$

(b)
$$\lim_{\ell \rightarrow \infty} \frac{m_1}{\ell}$$

計 算 用 紙

計 算 用 紙

計 算 用 紙