

(2016年度)

物 理 問 題 (90分)

(この問題冊子は18ページ， 4問である。)

受験についての注意

1. 試験監督者の指示があるまで，問題冊子を開いてはならない。
2. 試験開始前に，試験監督者から指示があったら，解答用紙の右上の番号が自分の受験番号と一致することを確認し，所定の欄に氏名を記入すること。次に，解答用紙の右側のミシン目にそって，きれいに折り曲げてから，受験番号と氏名が書かれた切片を切り離し，机上に置くこと。
3. 試験監督者から試験開始の指示があったら，この問題冊子が，上に記したページ数どおりそろっていることを確かめること。
4. 筆記具は，HかFかHBの黒鉛筆またはシャープペンシルに限る。万年筆・ボールペンなどを使用してはならない。時計に組み込まれたアラーム機能，計算機能，辞書機能やスマートウォッチなどのウェアラブル端末を使用してはならない。
5. 解答は，解答用紙の各問の選択肢の中から正解と思うものを選んで，そのマーク欄をぬりつぶすこと。
6. マークをするとき，マーク欄からはみ出したり，白い部分を残したり，文字や番号，○や×をつけたりしてはならない。また，マーク箇所以外の部分には何も書いてはならない。
7. 訂正する場合は，消しゴムでていねいに消すこと。消しきずはきれいに取り除くこと。
8. 解答用紙を折り曲げたり，破ったりしてはならない。
9. 試験監督者の許可なく試験時間中に退場してはならない。
10. 解答用紙を持ち帰ってはならない。
11. 問題冊子，計算用紙は必ず持ち帰ること。

1

軽い糸の先に質量 m の小さなおもりを付けて以下の実験を行った。重力加速度を g とし、 Δx および Δy の大きさがそれぞれ x および y の大きさに比べて十分に小さい場合には $(x+\Delta x)^2 = x^2 + 2x\Delta x$, $(x+\Delta x)(y+\Delta y) = xy + x\Delta y + y\Delta x$ としてよい。

1. 図1のように、長さ l の糸が鉛直方向からの角度 α を保つようにおもりを水平面内で回転させた。このとき、おもりの加速度は [1] $\times g$ であり、糸の張力は [2] $\times mg$ である。角度 α を大きくし、 90° に近づけて行くと、糸の張力は [3]。
2. 図2のように、軸が鉛直で頂点に小さな穴が開いた半頂角 α のなめらかな円錐面がある。穴を通した長い糸の一端を手で持ち、頂点からおもりまでの糸の長さを l に保ったまま、おもりを円錐面上で角速度 ω の等速円運動をさせた。なお、穴における摩擦は無視できるものとする。このとき、おもりが円錐面から受ける垂直抗力は [4] $\times mg$ 、糸の張力は [5] $\times mg$ である。これから、おもりが円錐面から離れないで運動する条件は、 $l\omega^2 \leq$ [6] $\times g$ で与えられることがわかる。
3. 次に図2の状態から糸の端を微小な長さ Δl だけ鉛直下方向へゆっくりと引くと、おもりはその角速度を ω から $\omega + \Delta\omega$ へわずかに変化させて、円錐面上で等速円運動を続けた。この過程で手がおもりに対して行った仕事は [5] $\times mg\Delta l$ であり、おもりの重力による位置エネルギーの増加は $mg \cos \alpha \cdot \Delta l$ である。運動エネルギーの変化は [7] $\times ml^2\omega\Delta\omega -$ [8] $\times ml\omega^2\Delta l$ と表せるので、力学的エネルギー保存により $\Delta\omega$ と Δl は、 $l\Delta\omega =$ [9] $\times \omega\Delta l$ を満たし、ひもを Δl だけ引いたことによるおもりの速さの変化を [10] $\times \omega\Delta l$ と表せる。また、この過程での「おもりの等速円運動の半径と速さの積」の変化は [11] になっている。この結果を使うと、糸をゆっくりと引き続けると、頂点からおもりまでの糸の長さが [12] になったときに、おもりは円錐面から離れることがわかる。

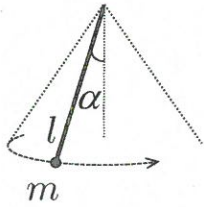


図 1

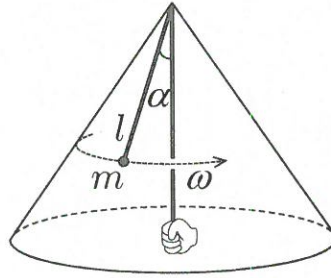


図 2

[1], [2], [6] ~ [10] の選択肢

- a) 1 b) 2 c) $\frac{1}{2}$
- d) $\sin \alpha$ e) $\cos \alpha$ f) $\tan \alpha$
- g) $\frac{1}{\sin \alpha}$ h) $\frac{1}{\cos \alpha}$ i) $\frac{1}{\tan \alpha}$
- j) $\sin^2 \alpha$ k) $\cos^2 \alpha$ l) $\tan^2 \alpha$

[3] の選択肢

- a) 限りなく増加していく b) 一定の値に向かって増加していく
- c) 変化せず一定の値を保つ d) 0でない一定の値に向かって減少していく
- e) 0に向かって減少していく f) 振動する

[4], [5] の選択肢

- a) $\sin \alpha + \frac{l\omega^2}{g} \sin^2 \alpha$ b) $\cos \alpha + \frac{l\omega^2}{g} \sin^2 \alpha$ c) $\tan \alpha + \frac{l\omega^2}{g} \sin^2 \alpha$
- d) $\sin \alpha - \frac{l\omega^2}{g} \sin^2 \alpha$ e) $\cos \alpha - \frac{l\omega^2}{g} \sin^2 \alpha$ f) $\tan \alpha - \frac{l\omega^2}{g} \sin^2 \alpha$
- g) $\sin \alpha + \frac{l\omega^2}{g} \sin \alpha \cos \alpha$ h) $\cos \alpha + \frac{l\omega^2}{g} \sin \alpha \cos \alpha$ i) $\tan \alpha + \frac{l\omega^2}{g} \sin \alpha \cos \alpha$
- j) $\sin \alpha - \frac{l\omega^2}{g} \sin \alpha \cos \alpha$ k) $\cos \alpha - \frac{l\omega^2}{g} \sin \alpha \cos \alpha$ l) $\tan \alpha - \frac{l\omega^2}{g} \sin \alpha \cos \alpha$

[11] の選択肢

- | | | |
|--|--|--------------------------------------|
| a) $\omega l \Delta l$ | b) $2\omega l \Delta l$ | c) $\frac{1}{2}\omega l \Delta l$ |
| d) $\omega l \Delta l \sin \alpha$ | e) $\omega l \Delta l \cos \alpha$ | f) $\omega l \Delta l \tan \alpha$ |
| g) $\omega l \Delta l \sin^2 \alpha$ | h) $\omega l \Delta l \cos^2 \alpha$ | i) $\omega l \Delta l \tan^2 \alpha$ |
| j) $\omega l \Delta l \sin \alpha \cos \alpha$ | k) $\omega l \Delta l \sin \alpha \tan \alpha$ | l) 0 |

[12] の選択肢

- | | | |
|---|---|---|
| a) $\frac{\sin \alpha}{g} l^2 \omega^2$ | b) $\frac{\cos \alpha}{g} l^2 \omega^2$ | c) $\frac{\tan \alpha}{g} l^2 \omega^2$ |
| d) $\sqrt{\frac{\sin \alpha}{g} l^3 \omega^2}$ | e) $\sqrt{\frac{\cos \alpha}{g} l^3 \omega^2}$ | f) $\sqrt{\frac{\tan \alpha}{g} l^3 \omega^2}$ |
| g) $\sqrt[3]{\frac{\sin \alpha}{g} l^4 \omega^2}$ | h) $\sqrt[3]{\frac{\cos \alpha}{g} l^4 \omega^2}$ | i) $\sqrt[3]{\frac{\tan \alpha}{g} l^4 \omega^2}$ |

以下余白

次頁へ続く

2

距離 l を隔てた平行な長い導体のレールと、質量 m の導体棒からなる実験装置がある。導体棒はレールに垂直な方向を保ったままレールに沿ってなめらかに動くことができる。実験装置には磁束密度 B の一様な磁場が鉛直上向きにかかっており、回路に流れる電流が作る磁場は無視できる。また、レールと導体棒の電気抵抗は十分に小さいものとし、重力加速度は g とする。

1. 図1のようにレールを水平面と角度 θ をなすように置き、その端に抵抗値 R の抵抗を接続した。導体棒の位置は x 座標で表すものとし、 x 軸はレールに沿って抵抗から離れる方向を正にとる。 $x = 0$ の位置に静止させてある導体棒を静かに離すと、導体棒はレールに沿って下り始めた。十分に長い時間が経過した後、導体棒は一定の速さ $[1] \times [2]$ で運動していた。この状態で導体棒を流れる電流は $[3] \times [4]$ であり、抵抗で発生する単位時間当たりのジュール熱は $[5] \times [6]$ である。

2. 次に図2のように電荷が蓄えられていない電気容量 C のコンデンサーをレールの端に接続した。 $x = 0$ の位置に静止させていた導体棒を静かに離すと、導体棒はレールに沿って下り始めた。導体棒の速さが v のとき、導体棒に発生している誘導起電力は $[7] \times [8]$ であり、このときコンデンサーに蓄えられているエネルギーは $[9] \times [10]$ である。これから、このときの導体棒の位置を x とすると、 x と v の間には、

$$v^2 = \frac{2mgs \sin \theta}{[11] \times [12] + m} \times x$$

の関係があることがわかる。

3. 最後に図3のようにレールを水平にし、その端には自己インダクタンス L のコイルを接続した。はじめ、回路に電流は流れていないとする。時刻 $t = 0$ で $x = 0$ の位置に静止していた導体棒に x 軸の正の方向の速さ v_0 を与えると、その直後に導体棒を流れる電流は $[13]$ である。

その後、導体棒は減速しながらレールに沿って x 軸の正の方向に運動した。時刻 t における導体棒の位置を x 、流れている電流を I とし、それから短い時間 Δt の間の位置の変化を Δx 、電流の変化を ΔI とする。すると導体棒に発生する誘導起電力 [14] $\times \frac{\Delta x}{\Delta t}$ と、コイルに発生する誘導起電力 [15] $\times \frac{\Delta I}{\Delta t}$ が完全に打ち消しあっていることから、電流 I は [16] であり、導体棒が磁場から受けている力の大きさは [17] であることがわかる。この状態からさらに時間が経過すると、導体棒は時刻 [18] $\times \frac{\pi}{2}$ において、 x が [19] $\times v_0$ の位置でいったん止まった後、逆向きに動き出す。

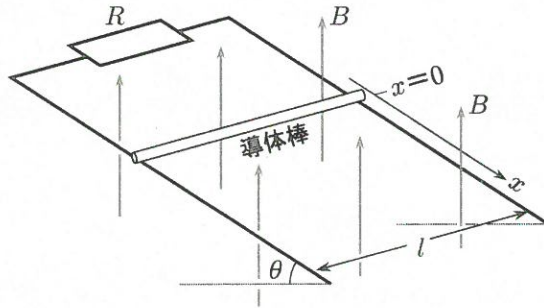


図 1

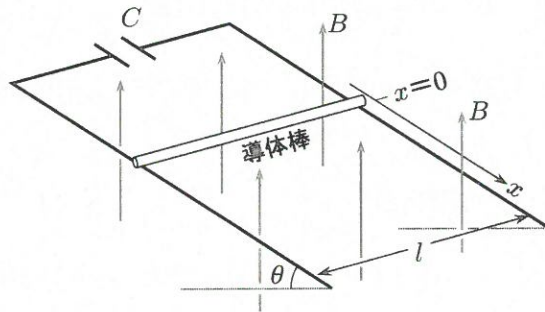


図 2

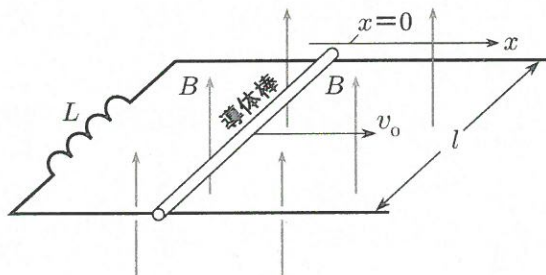


図 3

[1], [3], [5], [7], [9], [11] の選択肢

- a) 1 b) 2 c) $\frac{1}{2}$ d) $\sin \theta$ e) $\cos \theta$ f) $\tan \theta$
- g) $2 \sin \theta$ h) $2 \cos \theta$ i) $2 \tan \theta$ j) $\frac{1}{2} \sin \theta$ k) $\frac{1}{2} \cos \theta$ l) $\frac{1}{2} \tan \theta$
- m) $\sin^2 \theta$ n) $\cos^2 \theta$ o) $\tan^2 \theta$ p) $\frac{1}{2} \sin^2 \theta$ q) $\frac{1}{2} \cos^2 \theta$ r) $\frac{1}{2} \tan^2 \theta$
- s) $\frac{\sin \theta}{\cos^2 \theta}$ t) $\frac{2 \sin \theta}{\cos^2 \theta}$ u) $\frac{\sin \theta}{2 \cos^2 \theta}$ v) $\frac{\cos \theta}{\sin^2 \theta}$ w) $\frac{2 \cos \theta}{\sin^2 \theta}$ x) $\frac{\cos \theta}{2 \sin^2 \theta}$

[2], [4], [6] の選択肢

- a) $\frac{mg}{Bl}$ b) $\frac{mgR}{Bl}$ c) $\frac{m^2 g^2 R}{Bl}$ d) $\frac{mgR^2}{Bl}$ e) $\frac{m^2 g^2 R^2}{Bl}$
- f) $\frac{mg}{B^2 l^2}$ g) $\frac{mgR}{B^2 l^2}$ h) $\frac{m^2 g^2 R}{B^2 l^2}$ i) $\frac{mgR^2}{B^2 l^2}$ j) $\frac{m^2 g^2 R^2}{B^2 l^2}$

[8], [10], [12] の選択肢

- a) mgv b) Blv c) B^2lv d) Bl^2v e) B^2l^2v f) $B^2l^2v^2$
- g) Cmg h) CBl i) CB^2l j) CBl^2 k) CB^2l^2 l) $CB^2l^2v^2$
- m) $Cmgv$ n) $CBlv$ o) CB^2lv p) CBl^2v q) CB^2l^2v r) $C^2B^2l^2v^2$

[13] ~ [19] の選択肢

- a) 0 b) L c) Bl d) BlL e) B^2l^2L f) $B^2l^2L^2$
- g) $\frac{Bl}{L}$ h) $\frac{B^2l^2}{L}$ i) $\frac{B^2l^2}{L^2}$ j) $BlLx$ k) B^2l^2Lx l) $B^2l^2L^2x$
- m) $\frac{Bl}{L}x$ n) $\frac{B^2l^2}{L}x$ o) $\frac{B^2l^2}{L^2}x$ p) $BlLx^2$ q) $B^2l^2Lx^2$ r) $B^2l^2L^2x^2$
- s) $\frac{Bl}{L}x^2$ t) $\frac{B^2l^2}{L}x^2$ u) $\frac{B^2l^2}{L^2}x^2$ v) $\frac{mL}{Bl}$ w) $\frac{\sqrt{mL}}{Bl}$ x) $\frac{mL}{\sqrt{Bl}}$

以下余白

次頁へ続く

3

図のように、なめらかに動くピストンがついている断面積 S のシリンダー内に、1モルの単原子分子理想気体が封入されており、加熱冷却器によって気体に熱を加えたり気体から熱を奪ったりすることができる。ピストンは軽いひもとなめらかな滑車を使って質量 M の物体と結ばれている。シリンダーとピストンは断熱材でできており、加熱冷却器の熱容量は無視できる。また、気体定数を R 、重力加速度を g とする。

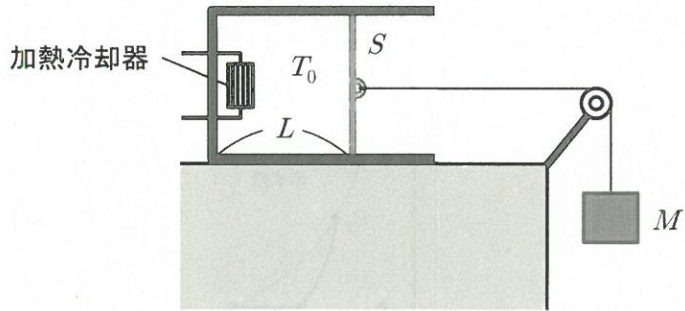
最初の状態 A において、図のようにピストンの位置はシリンダーの左端から長さ L のところにある。気体の温度が T_0 であるとする、外の大気の圧力は $\frac{RT_0}{LS} + [1] \times [2]$ と表すことができる。

次に、加熱冷却器で内部の気体にゆっくりと熱を加えると、物体が $\frac{L}{4}$ だけ下がった。この状態を B とすると、状態 B での気体の温度は $[3] \times [4]$ である。いま、状態変化 A \rightarrow B の過程を考えると、気体の内部エネルギーの増加分は $[5] \times [6]$ である。また、気体が外部に行った仕事は $[7] \times [8]$ 、おもりが失った位置エネルギーは $[9] \times [10]$ であり、この2つの和が外の大気が受け取った仕事になっている。この過程で加熱冷却器から気体に加えられた熱量は $[11] \times [12]$ である。

続いて、物体を手で支えながら鉛直方向にゆっくりと持ち上げていくと、ピストンは一緒に動いた後にあるところで止まり、ひもがたるみ始めた。この状態を C_1 とする。次に、状態 C_1 でひもを切ってピストンから物体を切り離し、気体の温度が状態 B の温度と等しくなるまで加熱冷却器で徐々に熱を奪った。この状態を C_2 とすると、状態 C_2 においてシリンダーの左端から測ったピストンの位置 L' は、

$$L' = [13] \times \frac{L}{1 + [14]}$$

であることがわかる。また、状態変化 B \rightarrow $C_1 \rightarrow$ C_2 を $p - V$ グラフに示すと $[15]$ となる。



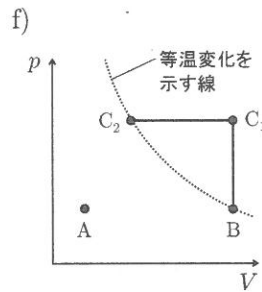
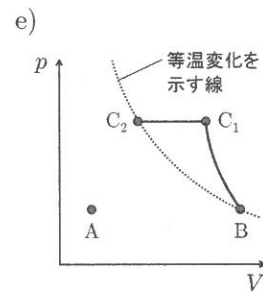
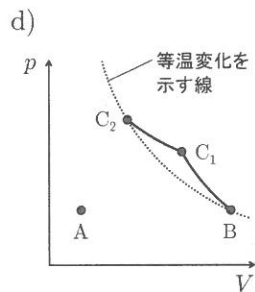
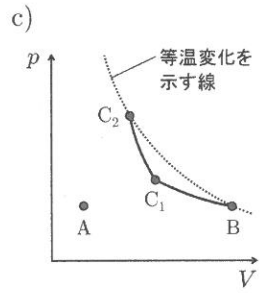
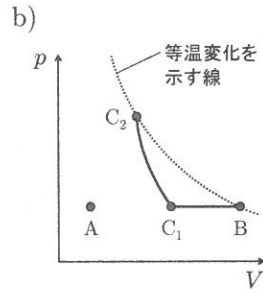
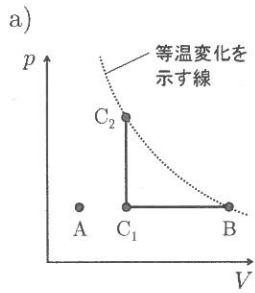
{ 1 }, { 3 }, { 5 }, { 7 }, { 9 }, { 11 }, { 13 } の
 選択肢

- | | | | | | |
|------------------|------------------|------------------|------------------|-------------------|-------------------|
| a) 1 | b) 2 | c) 3 | d) 4 | e) $\frac{1}{2}$ | f) $\frac{3}{2}$ |
| g) $\frac{5}{2}$ | h) $\frac{1}{3}$ | i) $\frac{2}{3}$ | j) $\frac{4}{3}$ | k) $\frac{1}{4}$ | l) $\frac{3}{4}$ |
| m) $\frac{5}{4}$ | n) $\frac{7}{4}$ | o) $\frac{9}{4}$ | p) $\frac{1}{6}$ | q) $\frac{5}{6}$ | r) $\frac{7}{6}$ |
| s) $\frac{1}{8}$ | t) $\frac{3}{8}$ | u) $\frac{5}{8}$ | v) $\frac{7}{8}$ | w) $\frac{11}{8}$ | x) $\frac{15}{8}$ |

{ 2 }, { 4 }, { 6 }, { 8 }, { 10 }, { 12 }, { 14 } の
 選択肢

- | | | | | | |
|----------------------|-----------------------|----------------------|-----------------------|----------------------|-----------------------|
| a) T_0 | b) RT_0 | c) M | d) Mg | e) MgL | f) MgS |
| g) $MgL S$ | h) $\frac{Mg}{L}$ | i) $\frac{Mg}{S}$ | j) $\frac{Mg}{LS}$ | k) $\frac{Mg}{RT_0}$ | l) $\frac{MgL}{RT_0}$ |
| m) $\frac{RT_0}{Mg}$ | n) $\frac{RT_0}{MgL}$ | o) $\frac{LS}{RT_0}$ | p) $\frac{LSg}{RT_0}$ | q) $\frac{RT_0}{LS}$ | r) $\frac{RT_0}{LSg}$ |

[15] の選択肢



以下余白

次頁へ続く

4 水面上に置いた十分に小さな波源を振動数 f で振動させると、球面波（同心円状の波）が広がるのが観測できる。さらに複数の波源を同じ振動数で振動させると、それぞれの波源から出た波が干渉する。以下では、波源どうしの間隔や波の波長に比べて、波源からの距離が十分に長い点で波を観測している。簡単のため、波の振幅の減衰は考えないものとする。水面上の位置を座標 (x, y) で表し、水面上を波が伝わる速さを v とする。なお、 h の大きさが 1 に比べて十分に小さい場合には $(1+h)^{\frac{1}{2}} = 1 + \frac{1}{2}h$ としてよい。また、以下の選択肢にある m は整数 ($m = 0, \pm 1, \pm 2, \dots$) とする。

1. 図 1 のように原点に置いた 1 つの波源 S を振動させた。時刻 t における原点での波の変位は $\cos(2\pi ft)$ に比例しているとする。このとき、原点を中心として半径 L の円上のすべての点では波の位相は等しいので、その変位は $\cos(2\pi ft + [1])$ に比例する。また、直線 $y = L$ 上の点 (x, L) で波を観測したときに、 x が L に比べて十分に小さい場合には、変位は $\cos(2\pi ft + [2])$ に比例している。この直線上で水面の変位が常に $(0, L)$ と同じになる点の中で y 軸に最も近い点は、 $(\pm [3], L)$ である。
2. 次に図 2 のように点 $(-\frac{d}{2}, 0)$, $(\frac{d}{2}, 0)$ に置いた 2 つの波源 S_1, S_2 を振動させた。 y 軸から θ だけ傾いた直線上の点 $P(L \sin \theta, L \cos \theta)$ で波を観測すると、波源 S_1 と S_2 から発生した波の干渉により、水面の変位の振幅は場所によって変化していた。波源 S_1, S_2 が同位相で振動している場合に点 P で振幅が 0 であったとすると、 θ は $\sin \theta = [4]$ を満たす。また、波源 S_1, S_2 が逆位相で振動している場合に点 P で振幅が 0 であったとすると、 θ は $\sin \theta = [5]$ を満たす。
3. 最後に図 3 のように x 軸上に等間隔 d で多数の波源を並べ、同位相で振動させた。すると、それぞれの波源から発生した波が干渉し、十分に遠方では複数の方向に強め合って波が伝わるのが見られた。波が伝わる方向と y 軸がなす角度を θ とすると、 $\sin \theta = [6]$ であり、波の波長が d と等しい場合には、 $[7]$ 。また、波の波長を d に固定したまま、互いに隣り合う波源を逆位相で振動させたところ、 $[8]$ 。

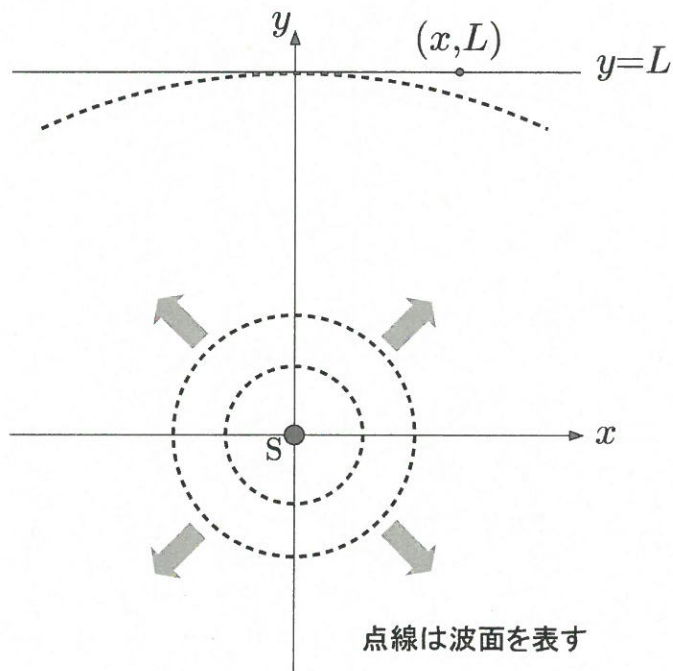


図 1

[1] の選択肢

- a) $f\frac{L}{v}$ b) $-f\frac{L}{v}$ c) $2f\frac{L}{v}$ d) $-2f\frac{L}{v}$ e) $\frac{1}{2}f\frac{L}{v}$ f) $-\frac{1}{2}f\frac{L}{v}$
- g) $\pi f\frac{L}{v}$ h) $-\pi f\frac{L}{v}$ i) $2\pi f\frac{L}{v}$ j) $-2\pi f\frac{L}{v}$ k) $\frac{\pi}{2}f\frac{L}{v}$ l) $-\frac{\pi}{2}f\frac{L}{v}$

[2] の選択肢

- a) $\pi f\frac{L^2 + 2x^2}{vL}$ b) $-\pi f\frac{L^2 + 2x^2}{vL}$ c) $2\pi f\frac{L^2 + 2x^2}{vL}$ d) $-2\pi f\frac{L^2 + 2x^2}{vL}$
- e) $\pi f\frac{L^2 + 2x^2}{2vL}$ f) $-\pi f\frac{L^2 + 2x^2}{2vL}$ g) $\pi f\frac{2L^2 + x^2}{vL}$ h) $-\pi f\frac{2L^2 + x^2}{vL}$
- i) $2\pi f\frac{2L^2 + x^2}{vL}$ j) $-2\pi f\frac{2L^2 + x^2}{vL}$ k) $\pi f\frac{2L^2 + x^2}{2vL}$ l) $-\pi f\frac{2L^2 + x^2}{2vL}$

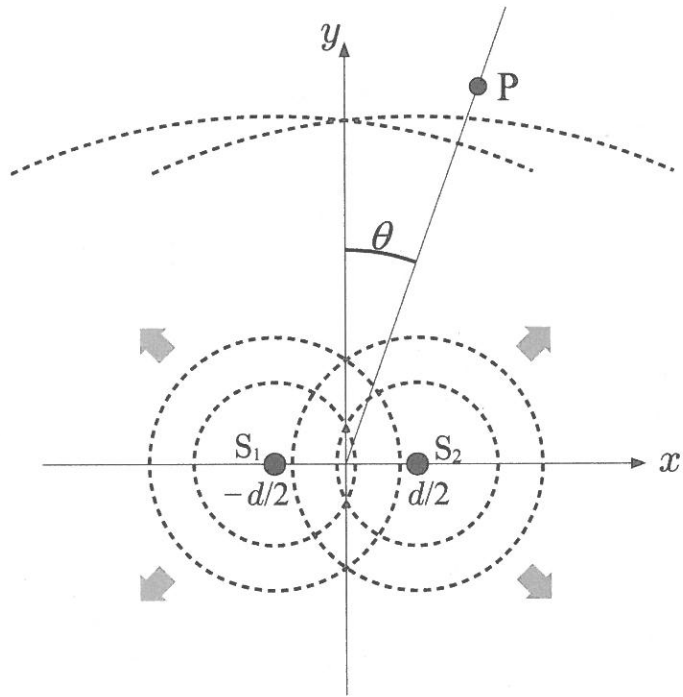


图 2

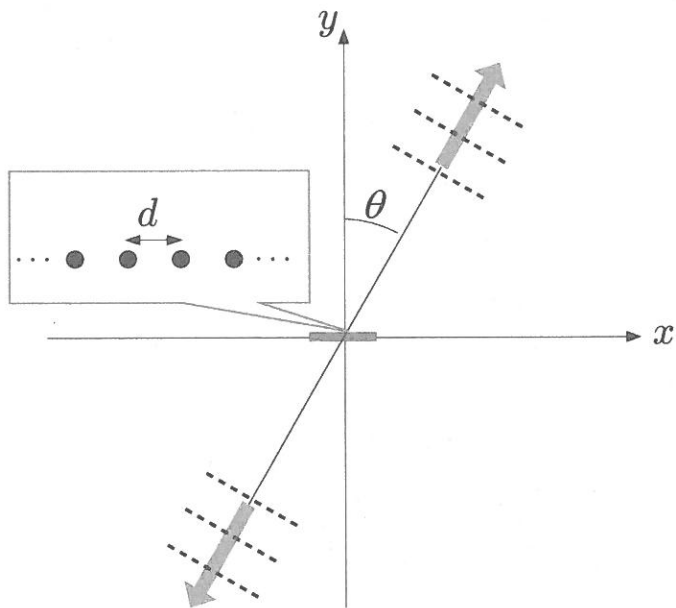


图 3

[3] の選択肢

a) $\frac{fL}{v}$ b) $\sqrt{\frac{fL}{v}}$ c) $\frac{2fL}{v}$ d) $\sqrt{\frac{2fL}{v}}$

e) $\frac{Lv}{f}$ f) $\sqrt{\frac{Lv}{f}}$ g) $\frac{2Lv}{f}$ h) $\sqrt{\frac{2Lv}{f}}$

i) $\frac{f}{Lv}$ j) $\sqrt{\frac{f}{Lv}}$ k) $\frac{2f}{Lv}$ l) $\sqrt{\frac{2f}{Lv}}$

[4], [5] の選択肢

a) $m\frac{v}{fL}$ b) $m\frac{vd}{fL^2}$ c) $m\frac{v}{fd}$ d) $m\frac{fL}{d^2}$

e) $2m\frac{v}{fL}$ f) $2m\frac{vd}{fL^2}$ g) $2m\frac{v}{fd}$ h) $2m\frac{fL}{d^2}$

i) $\left(m + \frac{1}{2}\right)\frac{v}{fL}$ j) $\left(m + \frac{1}{2}\right)\frac{vd}{fL^2}$ k) $\left(m + \frac{1}{2}\right)\frac{v}{fd}$ l) $\left(m + \frac{1}{2}\right)\frac{fL}{d^2}$

[6] の選択肢

a) $m\frac{v}{fd}$ b) $2m\frac{v}{fd}$ c) $\frac{m}{2}\frac{v}{fd}$ d) $m\frac{fd}{v}$ e) $2m\frac{fd}{v}$ f) $\frac{m}{2}\frac{fd}{v}$

g) $m\frac{fv}{d}$ h) $2m\frac{fv}{d}$ i) $\frac{m}{2}\frac{fv}{d}$ j) $m\frac{d}{fv}$ k) $2m\frac{d}{fv}$ l) $\frac{m}{2}\frac{d}{fv}$

[7], [8] の選択肢

- a) それぞれの波源からの波は干渉しなくなった
- b) x 軸の正負の 2 方向のみ波が強め合って伝わった
- c) y 軸の正負の 2 方向のみ波が強め合って伝わった
- d) x 軸と y 軸の正負の 4 方向のみ波が強め合って伝わった
- e) y 軸から 30° 傾いた 4 方向のみ波が強め合って伝わった
- f) y 軸から 45° 傾いた 4 方向のみ波が強め合って伝わった
- g) y 軸から 60° 傾いた 4 方向のみ波が強め合って伝わった

