

(2013年度)

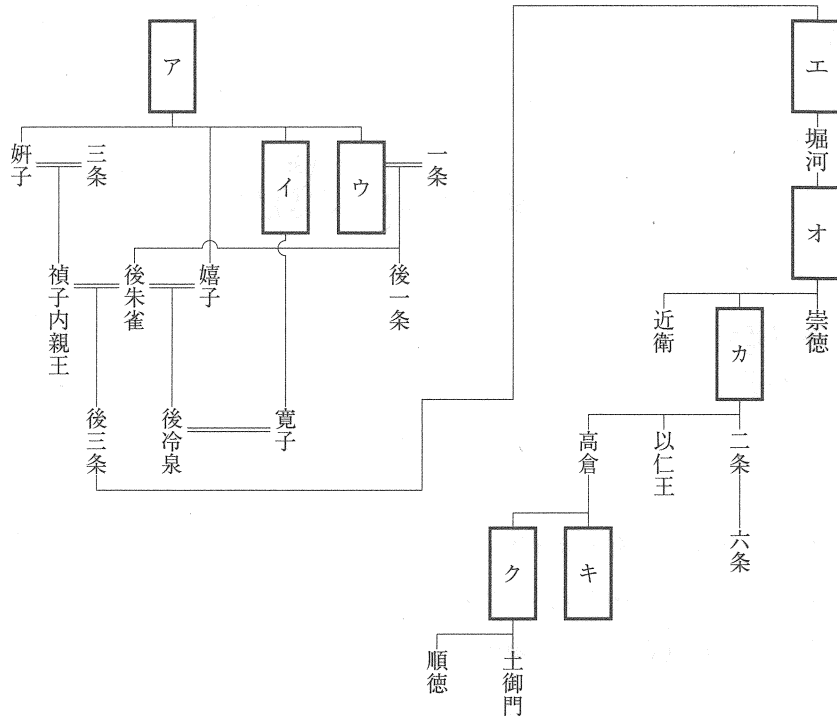
## 2 日本史問題 (60分)

(この問題冊子は15ページ，4問である。)

### 受験についての注意

1. 監督の指示があるまで，問題冊子を開いてはならない。
2. 試験開始前に，監督から指示があったら，解答用紙の右上の番号が自分の受験番号と一致することを確認し，所定の欄に氏名を記入すること。次に，解答用紙の右側のミシン目にそって，きれいに折り曲げてから，受験番号と氏名が書かれた切片を切り離し，机上に置くこと。
3. 監督から試験開始の指示があったら，この問題冊子が，上に記したページ数どおりそろっていることを確かめること。
4. 筆記具は，HかFかHBの黒鉛筆またはシャープペンシルに限る。万年筆・ボールペンなどを使用してはならない。時計に組み込まれたアラーム機能，計算機能，辞書機能などを使用してはならない。
5. 解答は解答用紙の各問の選択肢の中から正解と思うものを選んで，そのマーク欄をぬりつぶすこと。その他の部分には何も書いてはならない。
6. マークをするとき，マーク欄からはみ出したり，白い部分を残したり，文字や番号，○や×をつけてはならない。
7. 訂正する場合は，消しゴムでいいねいに消すこと。消しきずはきれいに取り除くこと。
8. 解答用紙を折り曲げたり，破ったりしてはならない。
9. 試験時間中に退場してはならない。
10. 解答用紙を持ち帰ってはならない。
11. 問題冊子は必ず持ち帰ること。

1 次の略系図は、院と摂関家に関するものである。よくみて、以下の問いに答えなさい。



問1 次の短文①～⑧は、史料A～H(書物または古文書群)を引用して、略系図の空欄 **ア** ～ **ク** に該当する人物を説明したものである(ただし引用部分には、前後の文章を省略したところ、文字の大きさを変えたところがある)。それぞれ誰の説明に当たるか、もっとも適切なものを1つずつ選びなさい。

- ① 史料Aに「禪定法王は、後三条院崩後、天下の政をとること五十七年、在位十四年、位を避るの後四十三年、意に任せ、法に拘らず、除目・叙位を行ひ給ふ。古今未だあらず」とある、「禪定法王」とはこの人物である。
- ② 史料Bに「いつれの御時にか。女御・更衣あまたさぶらひ給ひけるなかに、いと、やむごとなき際にはあらぬが、すぐれて時めき給ふありけり」と書いた作者の女性は、この人物に仕えていた。

- ③ 「遊びをせむとや生まれけむ、戯れせむとや生まれけむ」との歌を収めた史料Cを編纂したのは、この人物である。
- ④ 史料Dに「太閤、下官を招き呼びて云く、「和歌を読まむと欲す。必ず和すべし」<sup>てえり</sup>者。答へて云く、「何ぞ和し奉らざらむや。」又云ふ、「誇りたる歌になむ有る。但し宿構に非ず」<sup>者</sup>とある、「太閤」とはこの人物である。
- ⑤ 史料Eに「されど、とかくいふかひなくて、帝より始め奉りて、大臣・公卿<sup>ことごと</sup>みな悉く移ろひ給ひぬ。世に仕ふるほどの人、たれか一人ふるさとに残りをらむ」とある、「帝」とはこの人物である。
- ⑥ 史料Fに「延久ノ記録所トテハジメテヲカレタリケルハ、諸国七道ノ所領ノ宣旨・官符モナクテ公田ヲカスル事、一天四海ノ巨害<sup>こがい</sup>ナリトキコシメシツメテアリケルハ、スナハチ宇治殿ノ時、一ノ所ノ御領御領トノミ云テ、庄園諸国ニミチテ受領ノツトメタヘガタシナド云ヲ、キコシメシモチタリケルニコソ」とある、「宇治殿」とはこの人物である。
- ⑦ 史料Gに「後室ソノ跡ヲハカラヒ、義時久ク彼ガ権ヲトリテ、人望ニソムカザリシカバ、下ニハイマダキズ有トイフベカラズ。一往ノイハレバカリニテ追討セラレンハ、上ノ御トガトヤ申ベキ」とある、「上」とはこの人物を指している。
- ⑧ 史料Hに、鹿子木荘について「実政の末流願西<sup>かやのいん</sup>微力の間、国衛の乱妨を防がず。この故に願西、領家の得分二百石を以て、高陽院内親王に寄進す」とある、「高陽院内親王」とはこの人物の娘である。

問2 次の短文①～⑧は、問1の史料A～Hに関する説明である。それぞれがどの史料の説明に当たるか答えなさい。また、文中の空欄(あ)～(け)に該当する語句を以下の語群より1つずつ選び、文章を完成させなさい。

- ① 小野宮右大臣と呼ばれた(あ)の日記で、撰閲期の重要史料。
- ② 貴族間に流行した今様などを集成したもので、浄土教の広まりを示す(い)なども収めている。

- ③ 道理と末法思想に基づく歴史書。天台座主に昇った著者の( う )は、『( え )』の歌人としても知られる。
- ④ 白河上皇・堀河天皇に仕え、( お )にまで昇った藤原宗忠の日記である。院政期の政治情勢を知る重要史料。
- ⑤ 京都の( か )に伝わる古文書群で、加賀藩主前田綱紀の寄進した約百個の合箱に収納されている。
- ⑥ 大義名分論に基づいて、南朝の正統性を主張した歴史書。( き )が、常陸國小田城で北朝方と対戦しつつ執筆した。
- ⑦ 藤原氏全盛期の貴族社会を描写した長編小説で、著者は越前守藤原為時の娘( く )である。
- ⑧ 大火・飢饉・地震など、1180年前後の五大災厄を回想し、人生の無常について嘆いた( け )の代表的随筆。

[語群]

- |      |          |        |         |
|------|----------|--------|---------|
| ① 慈円 | ② 古今和歌集  | ③ 赤染衛門 | ④ 極楽歌   |
| ⑤ 重源 | ⑥ 新猿楽記   | ⑦ 右大臣  | ⑧ 左大臣   |
| ⑨ 空也 | ⑩ 新古今和歌集 | ⑪ 北畠親房 | ⑫ 吉田兼好  |
| ⑬ 信西 | ⑭ 後醍醐天皇  | ⑮ 東大寺  | ⑯ 行路死人歌 |
| ⑰ 東寺 | ⑱ 太政大臣   | ⑲ 鴨長明  | ⑳ 紫式部   |
| ㉑ 御所 | ㉒ 藤原頼長   | ㉓ 専修念仏 | ㉔ 藤原実資  |

2 次の文章をよく読んで、以下の問いに答えなさい。

蒙古のフビライは中国支配に強い意欲を示し、都を( A )に遷し、1271年には国名を元と定めた。( B )攻略の一環として、( C )を制圧し、その( C )を介して日本に国書をもたらし、朝貢を求めてきた。幕府は、それを断固拒否し、( ア )を執権とし、防御・応戦の態勢を固めた。1271年、元の使者趙良弼が( あ )に到来し、入貢を強く迫ったが不調に終わったため、ついに元は( C )の軍勢と合わせ約3万の兵で( い )・壱岐・松浦を襲撃し、( う )湾沿岸に上陸した。幕府は九州の御家人たちを動員して、これを迎え撃った。日本側は、元軍の集団戦法や「てつはう」と呼ばれる火器の前に、一騎打ち戦法を主としたため苦戦を強いられ、( あ )近くの水城まで退却した。しかし元軍側も、突然起こった暴風雨にあって、多くの兵船が沈没し、大きな損害を被り( D )へ退却した。これが文永の役である。その後、幕府は蒙古の再襲に備えて、防備体制の強化を図るため、( イ )を設け、( う )湾沿いには石造の防塁(石塁)を構築させた。また( え )・周防・安芸の御家人には( え )警固番役を課し、山陽・山陰・南海3道諸国に対して、御家人・非御家人の区別なく、守護の指揮のもとに蒙古再襲に当たることが指令された。1279年に南宋を滅ぼしたフビライは、再び総勢約14万の大軍と4千隻の大船団をもって、日本征服を目指した。( D )を出発した東路軍は6月に( う )湾に攻め込んだが、日本軍に上陸を阻止され、いったん( お )の鷹島に退却し、( E )を出発した江南軍の到着を待った。7月、元軍は合流して総攻撃の態勢を整えた。ところがその矢先に再び大暴雨風が元軍の大船団を襲い、その船団の大半が沈没し、総勢の4分の3を失って戦意を喪失して壊滅状態に陥り敗退した。これを弘安の役といい、この2度にわたる元軍の来襲を蒙古襲来という。

元はその後も日本遠征を断念せず、準備を進めたため、幕府も防備体制を緩めず、引き続き( イ )を課し、九州沿岸の警備に当たさせた。また( ウ )を( う )に設けて、北条一門をこの任に就けた。さらに幕府の支配権が全国的に強化され、北条( エ )家の勢力が強大となっていった。それに伴い北条( エ )家の家臣である御内人が幕府政治に関与するようになり、幕府御家人と

の対立が激化していった。(ア)が33歳の若さで急死し、その子の(オ)の代になると、その対立はにわか(に)に激化し、御内人筆頭である(カ)が有力御家人の(キ)一族を滅ぼすという事件が勃発した。この結果、御家人の幕政関与が減少し、得宗のもとに得宗を支える一門・御内人が幕政を主導する(エ)専制政治が確立した。

問1 上記の文章中の空欄(A)～(E)に当てはまるもっとも適切な地名または国名を、次から1つずつ選びなさい。

- ① 開京    ② 北宋    ③ 明州    ④ 高麗    ⑤ 広州    ⑥ 朝鮮
- ⑦ 大都    ⑧ 臨安    ⑨ 南宋    ⑩ 大理    ⑪ 合浦    ⑫ 新羅
- ⑬ 成都    ⑭ 上都    ⑮ 南京

問2 前掲の文章中の空欄(あ)～(お)に当てはまる場所について、内容が正しくかつもっとも関係の深い説明を、次から1つずつ選びなさい。

- ① 会合衆が自治の運営に当たった。
- ② 西海道の一国で現在の佐賀県・長崎県に当たる。
- ③ 既得権を圧迫された日本人居留民が武装蜂起する反乱事件が起こった。
- ④ 管領細川氏による日明貿易の拠点となった。
- ⑤ 宗氏の支配下にあり、文禄・慶長の役では半島出兵の基地となった。
- ⑥ 律令制下の西海道諸国島の内政を統轄する役所が置かれた。
- ⑦ 寺社の門前町として発展した。
- ⑧ 山陽道の一国で現在の山口県に当たる。
- ⑨ 松浦党の勢力の拠点で、倭寇の拠点ともなった。
- ⑩ 西国の守護大内氏による勘合貿易の拠点となった。
- ⑪ 西海道の一国で現在の福岡県に当たる。
- ⑫ 幕府の直轄地とされ、外国との貿易の拠点となり発展した。

**問3** 前掲の文章中の空欄(ア)～(キ)に当てはまる人物または事項について、正しく説明しているものはどれか。もっとも適切なものを、次から1つずつ選びなさい。

- ① 九州地方の御家人の統率と訴訟処理のために設置された。
- ② 六波羅探題の在任中に二月騒動が勃発した。
- ③ 内管領として幕政にあって専権を振るい恐怖政治を行ったため、主家によって滅ぼされた。
- ④ 弘安の役後に九州総轄のために設置された訴訟機関で、少弐氏・大友氏ら九州の有力御家人の合議によって運営された。
- ⑤ 北条氏に比肩しうる相模国の有力御家人三浦泰村一族を挑発して滅ぼした。
- ⑥ 禅宗に帰依し、禅僧無学祖元を招いて円覚寺を建立し開山とした。
- ⑦ 北条義時の法名徳宗に由来し、北条氏の嫡流を指した。
- ⑧ 西国の御家人すべてに課せられた沿岸警備のための軍役。
- ⑨ 西大寺の叡尊に深く帰依して受戒し、念仏寺院の称名寺を真言律宗に改めた。
- ⑩ 幕府の評定衆・引付衆・御恩奉行などの要職を歴任し、北条氏との深い関係を背景に急進的な幕政改革を主導した。
- ⑪ 九州地方の御家人に課せられた九州北部沿岸の要地を警備する軍役で、これを担当する御家人は京都や鎌倉での軍役を免除された。
- ⑫ 御内人ながら幕府評定衆となり、幕政を壟断し、奥州安東氏の内紛に介入して、対立を激化させた。
- ⑬ 窮乏する御家人の救済策として、永仁の徳政令を発布した。
- ⑭ 北条時政以降に分立した北条氏一門の総称。
- ⑮ 蘭溪道隆を鎌倉に迎え、建長寺を建立して開山とした。

**問4** 上記の文章中の下線部(a)～(c)にみる出来事が起きたのは、それぞれ西暦何年か。その年の「十の位」と「一の位」について答えなさい。例えば、それが2013年であれば、「十の位」の「1」と「一の位」の「3」をそれぞれ解答用紙の所定欄にマークすること。

3 次の文章は、江戸・大坂・京都の三都についての歴史を描写したものである。  
よく読んで、以下の問いに答えなさい。

「将軍のお膝元」江戸には、幕府の諸施設や全国の大名の屋敷(藩邸)<sup>(a)</sup>をはじめ、旗本・御家人の屋敷が集中し、その家臣や武家奉公人を含め多数の武家が居住した。そもそも江戸は、中世初期は江戸氏の根拠地であった。また、太田道灌<sup>(b)</sup>の築城で開けた。ただし(ア)年、徳川家康の入府によりその後の急速な発展が始まった。江戸時代は最大の城下町となった。17世紀前半に、日本橋を起点に諸街道の整備が始まっている。<sup>(c)</sup>(イ)年の明暦の大火<sup>(d)</sup>の後、町が整備されその規模を一層大きくした。その後さまざまな種類の商人・職人や日用(日雇)らが集まり、江戸は日本最大の消費都市となった。十組問屋が創始されたのは(ウ)年である。18世紀前半の江戸町方の人別に、武家や寺社の人口を加えると約(エ)万人に達した。気質として「江戸の呑だおれ」と表現された。1717年には大岡忠相<sup>(e)</sup>が町奉行に任じられた。(オ)年、町火消が設置される。1868年には東京と改称された。

現在の大阪は、古代で難波、15世紀末より大坂と称し、明治初年に現名で呼ばれるようになった。(カ)年、羽柴秀吉が大坂城の築城を開始。江戸時代は幕府直轄となり、西日本や全国の物資の集散地として栄えた大商業都市でもあった。河川・運河が多く、「大坂八百八橋」の称がある。また、商業・経済の中心として、「天下の台所」とも称された。幕府は(キ)年に大坂町奉行・大坂城代<sup>(f)</sup>を置いた。諸藩は蔵屋敷<sup>(g)</sup>を大坂に置いて、商人を通じて蔵物を販売し、貨幣の獲得に努めた。また、全国の商人が大坂などに送る商品も活発に取引され、江戸をはじめ全国に出荷された。気質として「大坂の喰いだおれ」と表現された。二十四組問屋が株仲間として公認されたのは、(ク)年である。(ケ)年の大塩平八郎<sup>(h)</sup>の乱や、1868年、大坂城炎上などの歴史を刻んでいる。

京都には古代より天皇家や公家が居住し、寺院の本寺・本山<sup>(i)</sup>が数多く存在した。平安時代から江戸時代までの宮都、公家の政治・文化の地として栄え、商工業も発達した。足利氏の室町幕府が置かれ、応仁の乱後は町衆の町として西陣<sup>(j)</sup>・織・陶芸・高級調度品の商工業が発達した。また、京都には呉服屋・両替商など



大商人の本拠地が多く置かれ、京染・京焼などにみられる高い技術を用いた手工業生産も発達した。江戸幕府は朝廷の権威を利用し、全国の寺社や宗教を支配するために京都を重視した。京都所司代や京都町奉行が置かれ、江戸時代には京都所司代の下に幕府の直轄となる。<sup>(1)</sup>(コ)年、禁中並公家諸法度が出される。紫衣事件や、(サ)年の尊号一件など、宗教および公家の勢力が強い京都特有の歴史的事件も多い。気質として、「京の着だおれ」と表現された。

**問1** 上記の文章中の空欄の(ア)～(サ)に当てはまるもっとも適切な数字を、次の語群から1つずつ選びなさい。

[語群]

- |        |        |        |        |        |        |
|--------|--------|--------|--------|--------|--------|
| ① 15   | ② 25   | ③ 35   | ④ 40   | ⑤ 45   | ⑥ 50   |
| ⑦ 60   | ⑧ 70   | ⑨ 75   | ⑩ 80   | ⑪ 100  | ⑫ 150  |
| ⑬ 1582 | ⑭ 1583 | ⑮ 1584 | ⑯ 1585 | ⑰ 1590 | ⑱ 1591 |
| ⑲ 1592 | ⑳ 1593 | ㉑ 1613 | ㉒ 1615 | ㉓ 1617 | ㉔ 1619 |
| ㉕ 1621 | ㉖ 1645 | ㉗ 1650 | ㉘ 1655 | ㉙ 1656 | ㉚ 1657 |
| ㉛ 1658 | ㉜ 1675 | ㉝ 1694 | ㉞ 1700 | ㉟ 1715 | ㊱ 1716 |
| ㊲ 1717 | ㊳ 1718 | ㊴ 1750 | ㊵ 1784 | ㊶ 1789 | ㊷ 1837 |
| ㊸ 1847 | ㊹ 1857 | ㊺ 1859 |        |        |        |

**問2** 前掲の文章中の下線部(a)について、上智大学の所在地は「紀尾井町」である。大学の敷地の中心は尾張藩邸であった。この尾張藩に関する次の説明文のうち、明らかに誤りを含むものがある。1つ選びなさい。

- ① 徳川御三家の筆頭である。
- ② 家康の9男義直が尾張1国に封じられ成立した。
- ③ 2代光友は諸改革を行った。
- ④ 藩校は明德館である。
- ⑤ 7代宗春の行った政策が財政を悪化させた。

**問3** 前掲の文章中の下線部(b)について、「太田道灌」が江戸に招いた文人，万里集九の説明として正しいものはどれか。もっとも適切なものを，次から1つ選びなさい。

- ① 室町中・後期の曹洞宗の僧である。
- ② 五山後期の代表的歴史家である。
- ③ 東福寺の僧侶に従って出家した。
- ④ 応仁・文明の乱の際，還俗(僧籍を離れること)した。
- ⑤ 代表的作品は『難太平記』である。

**問4** 前掲の文章中の下線部(c)について、「五街道」の説明として誤りを含むものはどれか。次から1つ選びなさい。

- ① 東海道……古代七道の1つ。1624年江戸・京都間に品川～大津の53宿を確定。
- ② 中山道……草津で東海道と合流する。江戸・草津間に板橋～守山の67宿を置く。
- ③ 甲州道中……甲府で中山道と合流。江戸・甲府間に内藤新宿～上諏訪の45宿を置く。
- ④ 日光道中……寛永年間，日光廟再建により整備された。江戸・日光間に千住～鉢石の21宿を置く。
- ⑤ 奥州道中……千住～宇都宮の17宿は日光道中と重複する。厳密には宇都宮の次の白沢から白河までの10宿をいう。

**問5** 前掲の文章中の下線部(d)について，この大火は別に「通称」で呼ばれることがあるが，それはどのような名称であったか。もっとも適切なものを，次から1つ選びなさい。

- ① 桶町火事      ② 振袖火事      ③ 水戸様火事      ④ 八百屋お七火事
- ⑤ 行人坂火事

問6 前掲の文章中の下線部(e)について、「大岡忠相」の説明として誤りを含むものはどれか。次から1つ選びなさい。

- ① 『公事方御定書』を編纂した。
- ② 町火消制度を設置した。
- ③ 小石川養生所を設置した。
- ④ 田中丘隅らを用いて治水工事をした。
- ⑤ 勘定奉行に就任した。

問7 前掲の文章中の下線部(f)について、「大坂城代」の説明として誤りを含むものはどれか。次から1つ選びなさい。

- ① 5～6万石の外様大名が着任した。
- ② 大坂在勤の諸役人を統率した。
- ③ 大坂城の守護の役割に当たった。
- ④ 西国大名の監視に当たった。
- ⑤ 老中昇進への重要な役職であった。

問8 前掲の文章中の下線部(g)について、「蔵屋敷」は大坂にもっとも多かったが、とくに集中した地はどこであったか。もっとも適切なものを、次から1つ選びなさい。

- ① 難波    ② 中之島    ③ 谷町    ④ 船場    ⑤ 堂島

問9 前掲の文章中の下線部(h)について、大塩平八郎の説明として誤りを含むものはどれか。次から1つ選びなさい。

- ① 陽明学者であった。
- ② 大坂町奉行与力であった。
- ③ 引退後、家塾洗心洞で教えた。
- ④ 天明の飢饉の幕府処置を不満とした。
- ⑤ 主著は『洗心洞笥記』である。

問10 前掲の文章中の下線部(i)の「本山」(大本山)について、京都に本山のない派はどれか。もっとも適切なものを、次から1つ選びなさい。

- ① 臨済宗南禅寺派    ② 臨済宗相国寺派    ③ 臨済宗東福寺派  
④ 臨済宗天龍寺派    ⑤ 臨済宗建長寺派

問11 前掲の文章中の下線部(j)について、「西陣織」の説明として誤りを含むものはどれか。次から1つ選びなさい。

- ① 応仁の乱の後、京都の西陣跡に皇室や幕府の庇護下に発展を始めた。  
② 絹を主体とする着尺・帯地用の高級織物である。  
③ 江戸時代には、日本原産の原料(白糸)の確保など幕府の保護を受けた。  
④ 江戸時代、全国の絹織物生産の拠点となった。  
⑤ 1730年の大火を機に、技術が地方に流出した。

問12 前掲の文章中の下線部(k)について、「京染」のなかでも最上の友禅染を説明した次の短文には、波線部に誤りのあるものがある。その総数は幾つか、次から1つ選びなさい。

元禄頃に活躍した扇面絵師宮崎友禅の創始とされる染物。京友禅のほか、越前友禅もおこる。華やかな花鳥山水を描いた友禅模様を絵画のように染め出した。ただし、昨今では宮崎友禅は意匠家としての役割を果たしたもので、近世初期から伝わる糸目糊の技術を友禅染めとして大成したのは京都五条近辺の染工たちと考えるむきもある。

- ① 1    ② 2    ③ 3    ④ 4    ⑤ 5

問13 前掲の文章中の下線部(1)について、「京都所司代」の説明として誤りを含むものはどれか。次から1つ選びなさい。

- ① 朝廷を監察する。
- ② 京都町奉行を統轄する。
- ③ 西国大名の監視などに当たる。
- ④ 老中と同格の要職とされた。
- ⑤ 板倉勝重と子の重宗は有名である。

問14 前掲の文章中の下線部(m)について、「紫衣事件」を説明した次の短文が正しければ㉑を、誤りを含むなら㉒を選びなさい。

後水尾天皇が幕府にはからずに与えた紫衣を、1627年に幕府が取り上げた事件。反抗した沢庵は1629年流罪となった。後水尾天皇は明正天皇に譲位した。

4 次の文章を読んで、以下の問いに答えなさい。

板垣退助などによる民撰議院設立の建白書の提出を契機に、自由民権論は、急速に高まった。板垣は(ア)年、郷里である高知において(あ)を起こし、翌年にはこれを中心にして民権派の全国組織を目指して愛国社を(い)において設立した。これらに対抗すべく、政府側も愛国社の設立と同じ年、漸次立憲政体樹立の詔を出す一方、立法諮問機関である(う)などを設置した。一方、政府は(イ)年、(え)条例などを制定して、取り締まりを強化した。

士族の反乱や農民の一揆が治まると、政府は(ウ)年、いわゆる地方三新法を制定した。

(エ)年に薩摩出身で北海道の開拓長官であった黒田清隆が、同郷の政商で大阪商工会議所の会頭にもなる(ア)に、開拓使所属の官有物を不当に安価で払い下げようとして問題化する出来事が起こり、政府に対する批判が強まった。

政府は、( B )がこの批判の強まりの背後にいるものとして彼を罷免し、国会開設の勅諭を出して、国会を( オ )年に開設することを約束した。

それを受けて、民間においても憲法私案が作られることになり、<sup>(c)</sup>福沢諭吉系の( お )が「私擬憲法案」を発表したのに続いて、民権派においても( C )が「東洋大日本国国憲按」を発表するなど、多くの草案が出された。

国会の開設が決まったのを受けて、民権派は相次いで政党を結成したが、政府側もそれらに対抗すべく、( D )らを中心にして保守的な政党を結成した。しかし、それは、民権派に対抗できるほどの勢力にはなりえず、結局は解党を余儀なくされた。

そして、政府は、憲法の制定および国会の開設において自らが主導権を握るべく、憲法の調査に当たり、まずは( カ )年、それまでの太政官制度に代わって内閣制度を採用した。

そして、政府の約束どおり、国会である帝国議会が開かれたが、第一議会のときの内閣、続く内閣は、いずれも政府の政策は政党の意向には左右されないという超然主義をとった。一方、第二議会時の内閣は( キ )年、民権派である民党が衆議院において優位を占めている状況を覆すため、内相の( E )が中心となって大規模な選挙干渉を行ったものの、民党優位を逆転することはできず、退陣を余儀なくされた。

**問1** 上記の文章中の空欄( A )～( E )に当てはまるもっとも適切な人名を、次から1つずつ選びなさい。

- |        |         |        |         |
|--------|---------|--------|---------|
| ① 田口卯吉 | ② 福地源一郎 | ③ 渋沢栄一 | ④ 馬場辰猪  |
| ⑤ 五代友厚 | ⑥ 樺山資紀  | ⑦ 小野梓  | ⑧ 品川弥二郎 |
| ⑨ 中江兆民 | ⑩ 沼間守一  | ⑪ 大隈重信 | ⑫ 後藤象二郎 |
| ⑬ 矢野文雄 | ⑭ 植木枝盛  | ⑮ 三島通庸 | ⑯ 岩崎弥太郎 |

問2 前掲の文章中の空欄(あ)～(お)に当てはまるもっとも適切な語句を、次から1つずつ選びなさい。

- ① 大阪      ② 相愛社      ③ 出版物      ④ 高知      ⑤ 言論  
⑥ 元老院      ⑦ 同志社      ⑧ 嚶鳴社      ⑨ 立志社      ⑩ 東京  
⑪ 集会      ⑫ 長老院      ⑬ 立志党      ⑭ 進取社      ⑮ 左院  
⑯ 立志館      ⑰ 交詢社      ⑱ 京都      ⑲ 新聞紙      ⑳ 大審院

問3 前掲の文章中の下線部(a)～(c)の人物にもっとも関係が深く、かつ内容が正しい事柄を、次から1つずつ選びなさい。

- ① いわゆる明治6年の政変に敗れて、下野した。  
② 欧米からの圧力に対抗すべく、アジアとの協調を唱えた。  
③ 郷里は、現在の山口県であった。  
④ 郷里は、現在の大分県であった。  
⑤ 首相在任時に大日本帝国憲法が發布された。  
⑥ のちに暗殺された。  
⑦ 1890年代の後半に首相になった。  
⑧ 20世紀の初め頃に首相になった。  
⑨ 内閣制度の成立後に文部大臣に就いたことがあった。

問4 前掲の文章中の空欄(ア)～(キ)の出来事が起こった年は、西暦でいうと何年か。もっとも適切なものを、次から1つずつ選びなさい。なお、同じものを何回選んでもよい。

- ① 1872      ② 1873      ③ 1874      ④ 1875      ⑤ 1876      ⑥ 1877  
⑦ 1878      ⑧ 1879      ⑨ 1880      ⑩ 1881      ⑪ 1882      ⑫ 1883  
⑬ 1884      ⑭ 1885      ⑮ 1886      ⑯ 1887      ⑰ 1888      ⑱ 1889  
⑲ 1890      ⑳ 1891      ㉑ 1892      ㉒ 1893      ㉓ 1894      ㉔ 1895

