

選 択 科 目

(医 学 部)

— 2月2日 —

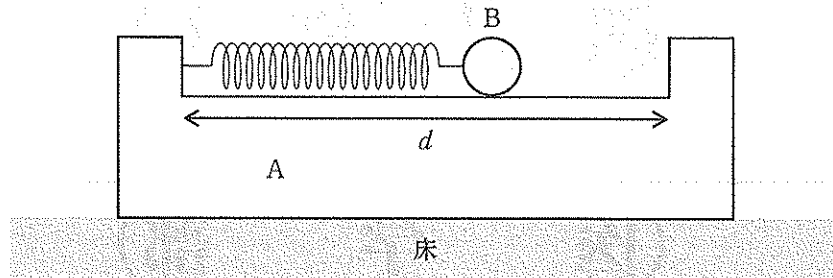
物 理 }
化 学 } この中から1科目を選択して解答しなさい。
生 物 }

科 目	問 題 の ペ ー ジ
物 理	1～6
化 学	7～15
生 物	16～28

選択した科目の解答用紙をビニール袋から取り出し、解答はすべて選択した科目の解答用紙に記入して提出しなさい。

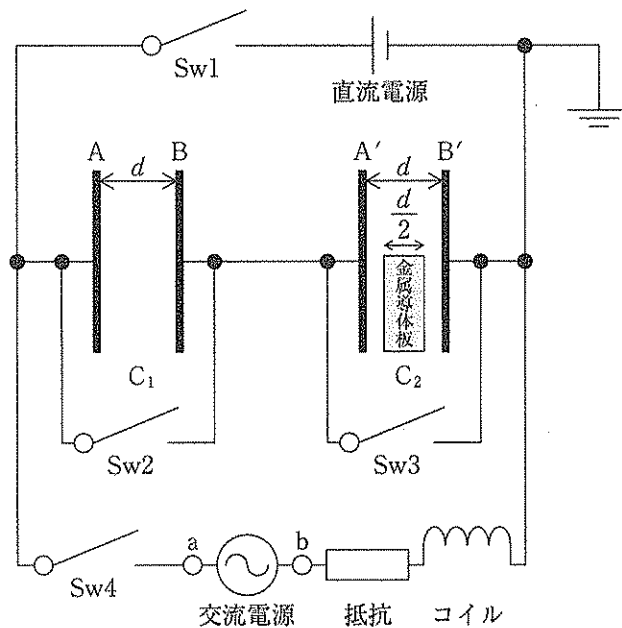
1

図のように、滑らかで水平な床の上に底面が滑らかで質量が M の台 A を置く。台 A の上面は水平で滑らかであり、両端には垂直な壁が間隔 d で設置されている。自然長が l_0 ($l_0 < d$) でばね定数が k の軽いばねの一端を左側の壁に固定し、他端を質量が m の小物体 B につないである。はじめ、ばね長を l_1 まで縮め、小物体 B を台 A に固定する。このとき台 A は静止している。次に、小物体 B の固定を解除したところ台 A および小物体 B は動き始め、小物体 B は右側の壁に衝突した。ばねの伸び縮みは台 A の上面に沿い、小物体 B と壁との衝突は弾性衝突であり、運動はすべて紙面の中で行われるとして、次の各問いに答えなさい。



- (1) 小物体 B が台 A の右側の壁に衝突する直前の台 A の速さを求めなさい。
- (2) (1) と同じ瞬間での小物体 B の速さを求めなさい。
- (3) (1) の衝突直後の台 A の速さを求めなさい。
- (4) この衝突直後の小物体 B の速さを求めなさい。
- (5) この衝突後に小物体 B はばねを縮める。このときのばねの最小の長さを求めなさい。

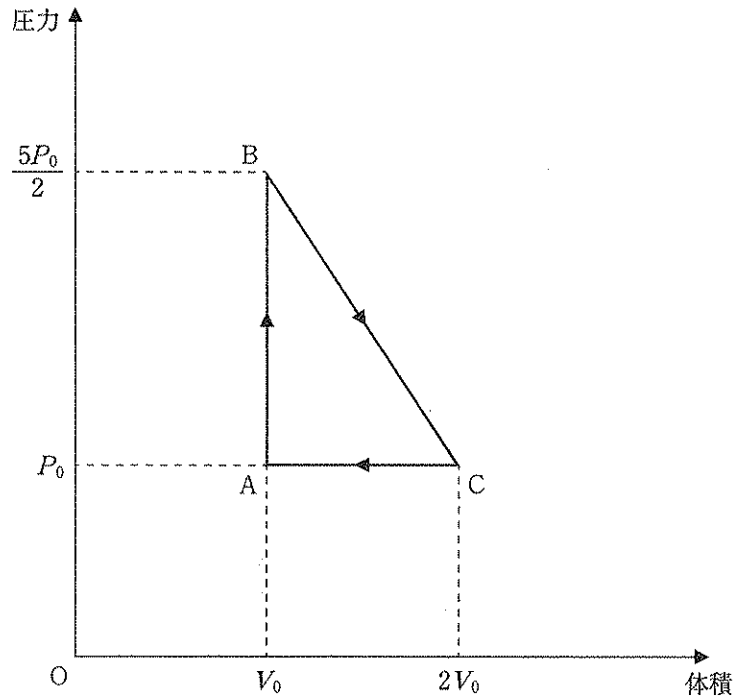
2 極板間の間隔が d [m] で、極板の面積が S [m²] の平行板コンデンサー C_1 と C_2 を準備した。コンデンサー C_2 の極板 A' - B' 間には、厚さが $\frac{d}{2}$ [m] で、面積が $\frac{S}{2}$ [m²] の金属導体板を、極板と平行かつ極板 A' および B' からの距離が等しくなるように挿入してある。なお、すべての極板は極板間距離に比べて充分に大きく、極板間は真空とみなし、どのコンデンサーにも初めは電荷が蓄えられていないものとする。また、電場は極板 A - B 間、および極板 A' - B' 間のみ発生し、電気力線の向きは常に極板と垂直であるものとする。図のようにコンデンサー C_1 と C_2 を使って回路を組み、はじめはすべてのスイッチ $Sw1$, $Sw2$, $Sw3$, $Sw4$ を開いておく。ここで、直流電源の起電力は V [V]、抵抗の抵抗値は R [Ω]、コイルの自己インダクタンスは L [H]、交流電源で加える交流電圧は正弦波で表わされ、その角周波数は ω [rad/s] である。それぞれの電源の内部抵抗及びコイルの抵抗は無視できるとする。真空の誘電率を ϵ_0 [F/m] とし、次の各問いに答えなさい。なお各問いは、それぞれのスイッチ操作を行ってから十分に時間が経過した後の状態について考えるものとする。



- (1) スイッチ $Sw1$ と $Sw3$ だけを閉じたとき、コンデンサー C_1 の極板 A - B 間の電場の強さ [N/C] を求めなさい。
- (2) 次に、一旦 $Sw1$ と $Sw3$ を開いてから $Sw2$ を閉じ、再び $Sw1$ を閉じたとき、コンデンサー C_2 に蓄えられる静電エネルギー [J] を求めなさい。
- (3) 次に、スイッチ $Sw2$ は閉じたままでスイッチ $Sw1$ を開き、その後スイッチ $Sw4$ を閉じたとき、抵抗に流れる電流の実効値は I_0 [A] であった。交流電源をはさむ端子 a - b 間の電圧の実効値 [V] を求めなさい。
- (4) (3) の状態で交流電圧の周波数を変化させると、ある特定の周波数で大きな電流が流れる共振現象がおこる。このときの交流の周波数 (共振周波数) [Hz] を求めなさい。
- (5) (3) の状態を保ったままスイッチ $Sw2$ を開き、交流電圧の周波数を変化させると、(4) の場合とは異なる周波数で共振現象がおこる。このときの共振周波数は(4)のときの何倍になるかを求めなさい。

3

図に示すように、単原子分子理想気体を、状態 A、状態 B、状態 C を頂点とする三角形の各辺に沿ってゆっくり変化させる。状態 A の圧力は P_0 [Pa]、体積は V_0 [m³] である。次の各問いについて、それぞれの解答群の中から最も適切なものを一つ選び、解答欄の記号にマークしなさい。



- (1) 過程 A → B で気体が吸収する熱量を求めなさい。
- (2) 過程 A → B → C → A で気体が行う仕事を求めなさい。
- (3) 過程 A → B → C → A の間に気体をとる最高温度は、状態 A の温度の何倍になるかを求めなさい。
- (4) 過程 B → C の途中で状態 X がある。気体は過程 B → X では熱を吸収して、過程 X → C では熱を放出する。状態 X での気体の体積を求めなさい。
- (5) 過程 A → B → C → A のサイクルを熱機関とみなしたときの熱効率を求めなさい。

物	理
---	---

[解答群]

(1) ア. $\frac{9}{4}P_0V_0$ イ. $\frac{15}{4}P_0V_0$ ウ. $\frac{5}{2}P_0V_0$ エ. $\frac{3}{2}P_0V_0$ オ. $\frac{9}{2}P_0V_0$ カ. $\frac{7}{4}P_0V_0$

(2) ア. $\frac{3}{2}P_0V_0$ イ. $\frac{1}{2}P_0V_0$ ウ. $\frac{7}{4}P_0V_0$ エ. $\frac{2}{3}P_0V_0$ オ. $\frac{3}{4}P_0V_0$ カ. $\frac{4}{3}P_0V_0$

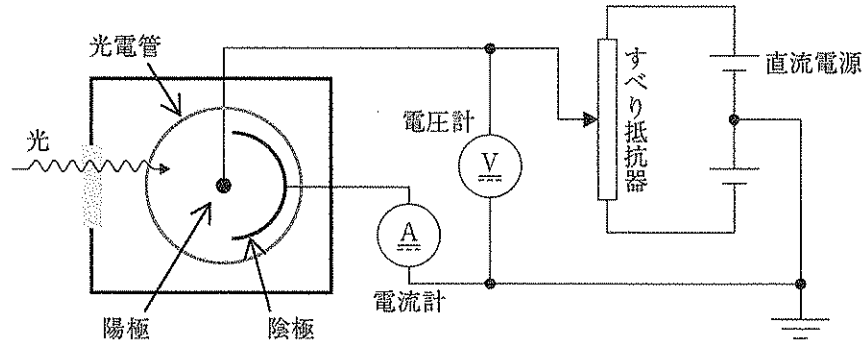
(3) ア. $\frac{5}{2}$ イ. $\frac{21}{8}$ ウ. $\frac{8}{3}$ エ. 3 オ. $\frac{13}{4}$ カ. 2

(4) ア. $\frac{4}{3}V_0$ イ. $2V_0$ ウ. V_0 エ. $\frac{7}{4}V_0$ オ. $\frac{3}{2}V_0$ カ. $\frac{5}{3}V_0$

(5) ア. $\frac{3}{13}$ イ. $\frac{7}{13}$ ウ. $\frac{9}{43}$ エ. $\frac{1}{3}$ オ. $\frac{11}{32}$ カ. $\frac{21}{43}$

4

ほぼ真空のガラス管内に封入した陽極と陰極からなる光電管を図のような回路に接続した。陰極に特定の波長の光を当てると陰極から光電子が飛び出す。光電子が陽極に到達すると回路に光電流が流れる。この回路には直流電源が組み込まれており、陽極と陰極の間の電位差を変化させることができる。陽極と陰極の間の電位差を変化させることで光電流の大きさが変化する。電子の質量を m [kg]、電子の持つ電気量を $-e$ [C] ($e > 0$)、光の速さを c [m/s] とする。次の各問いについて、それぞれの解答群の中から最も適切なものを一つ選び、解答欄の記号にマークしなさい。



光電管の陰極に波長 λ_1 [m] の光を当てると光電流が流れた。波長 λ_1 の光を陰極に当てながら陰極を基準にした陽極の電位を負にし、徐々に陽極の電位を低くすると、あるところで光電流が0となった。このときの陰極を基準にした陽極の電位は $-V_1$ [V] ($V_1 > 0$) であった。同様にこの陰極に波長 λ_2 [m] ($\lambda_1 < \lambda_2$) の光を当てると光電流が流れた。波長 λ_2 の光を陰極に当てながら陰極を基準にした陽極の電位を負にし、徐々に陽極の電位を低くすると、あるところで光電流が0となった。このときの陰極を基準にした陽極の電位は $-V_2$ [V] ($V_2 > 0$) であった。

- (1) プランク定数を求めなさい。
- (2) 陰極の金属の仕事関数を求めなさい。
- (3) 陰極の金属の限界振動数を求めなさい。

光電管の陰極に波長 λ_3 [m] ($\lambda_1 < \lambda_3 < \lambda_2$) の光を当てると光電流が流れた。陽極と陰極の間の電位差を変化させると、ある電位差のとき光電流が流れなくなった。

- (4) このときの陰極を基準にした陽極の電位を求めなさい。
- (5) このとき陰極から飛び出した光電子の最大の速さを求めなさい。

[解答群]

(1) ア. $\frac{e(V_1 - V_2)\lambda_1\lambda_2}{c(\lambda_1 - \lambda_2)}$ イ. $\frac{e(V_1 - V_2)\lambda_1\lambda_2}{c(\lambda_2 - \lambda_1)}$ ウ. $\frac{ec(V_1 - V_2)}{\lambda_2 - \lambda_1}$ エ. $\frac{ec(V_1 - V_2)}{\lambda_1 - \lambda_2}$

オ. $\frac{e(V_1 - V_2)}{c(\lambda_2 - \lambda_1)}$ カ. $\frac{e(V_1 - V_2)}{c(\lambda_1 - \lambda_2)}$

(2) ア. $\frac{e(V_2 - V_1)\lambda_1\lambda_2}{\lambda_1 - \lambda_2}$ イ. $\frac{e(V_1\lambda_2 - V_2\lambda_1)}{\lambda_2 - \lambda_1}$ ウ. $\frac{e(V_2\lambda_2 - V_1\lambda_1)}{\lambda_1 - \lambda_2}$ エ. $\frac{e(V_2\lambda_2 - V_1\lambda_1)}{\lambda_2 - \lambda_1}$

オ. $\frac{e(V_2\lambda_2 - V_1\lambda_1)}{c(\lambda_1 - \lambda_2)}$ カ. $\frac{e(V_1\lambda_1 + V_2\lambda_2)}{\lambda_1 - \lambda_2}$

(3) ア. $\frac{c(V_1\lambda_1 - V_2\lambda_2)}{(V_1 - V_2)\lambda_1\lambda_2}$ イ. $\frac{c(V_1\lambda_2 - V_2\lambda_1)}{(V_1 - V_2)\lambda_1\lambda_2}$ ウ. $\frac{c(V_1\lambda_1 - V_2\lambda_2)}{(V_2 - V_1)\lambda_1\lambda_2}$ エ. $\frac{c(V_1\lambda_2 - V_2\lambda_1)}{(V_2 - V_1)\lambda_1\lambda_2}$

オ. $\frac{c(V_1\lambda_1 - V_2\lambda_2)}{V_1 - V_2}$ カ. $\frac{c(V_1\lambda_1 - V_2\lambda_2)}{V_2 - V_1}$

(4) ア. $\frac{V_1\lambda_1(\lambda_2 - \lambda_3) - V_2\lambda_2(\lambda_1 - \lambda_3)}{(\lambda_2 - \lambda_1)\lambda_3}$ イ. $\frac{V_1\lambda_1(\lambda_2 - \lambda_3) - V_2\lambda_2(\lambda_1 - \lambda_3)}{(\lambda_1 - \lambda_2)\lambda_3}$

ウ. $\frac{V_1\lambda_2(\lambda_2 - \lambda_3) - V_2\lambda_1(\lambda_1 - \lambda_3)}{(\lambda_2 - \lambda_1)\lambda_3}$ エ. $\frac{V_1\lambda_1(\lambda_2 - \lambda_3) + V_2\lambda_2(\lambda_1 - \lambda_3)}{(\lambda_1 - \lambda_2)\lambda_3}$

オ. $\frac{V_2\lambda_1(\lambda_2 - \lambda_3) - V_1\lambda_2(\lambda_1 - \lambda_3)}{(\lambda_2 - \lambda_1)\lambda_3}$ カ. $\frac{V_1\lambda_2(\lambda_2 - \lambda_3) - V_2\lambda_1(\lambda_1 - \lambda_3)}{(\lambda_2 - \lambda_1)\lambda_2}$

(5) ア. $\sqrt{\frac{2e}{m} \frac{V_1\lambda_2(\lambda_2 - \lambda_3) - V_2\lambda_1(\lambda_1 - \lambda_3)}{(\lambda_2 - \lambda_1)\lambda_3}}$ イ. $\sqrt{\frac{2e}{m} \frac{V_1\lambda_1(\lambda_2 - \lambda_3) - V_2\lambda_2(\lambda_1 - \lambda_3)}{(\lambda_1 - \lambda_2)\lambda_3}}$

ウ. $\sqrt{\frac{2e}{m} \frac{V_1\lambda_2(\lambda_2 - \lambda_3) - V_2\lambda_1(\lambda_1 - \lambda_3)}{(\lambda_2 - \lambda_1)\lambda_2}}$ エ. $\sqrt{\frac{2e}{m} \frac{V_1\lambda_2(\lambda_2 - \lambda_3) - V_2\lambda_1(\lambda_1 - \lambda_3)}{(\lambda_1 - \lambda_2)\lambda_3}}$

オ. $\sqrt{\frac{2e}{m} \frac{V_1\lambda_1(\lambda_2 - \lambda_1) - V_2\lambda_2(\lambda_1 - \lambda_3)}{(\lambda_2 - \lambda_1)\lambda_3}}$ カ. $\sqrt{\frac{2e}{m} \frac{V_1\lambda_1(\lambda_2 - \lambda_3) + V_2\lambda_2(\lambda_3 - \lambda_1)}{(\lambda_2 - \lambda_1)\lambda_3}}$