

選 択 科 目

(医 学 部)

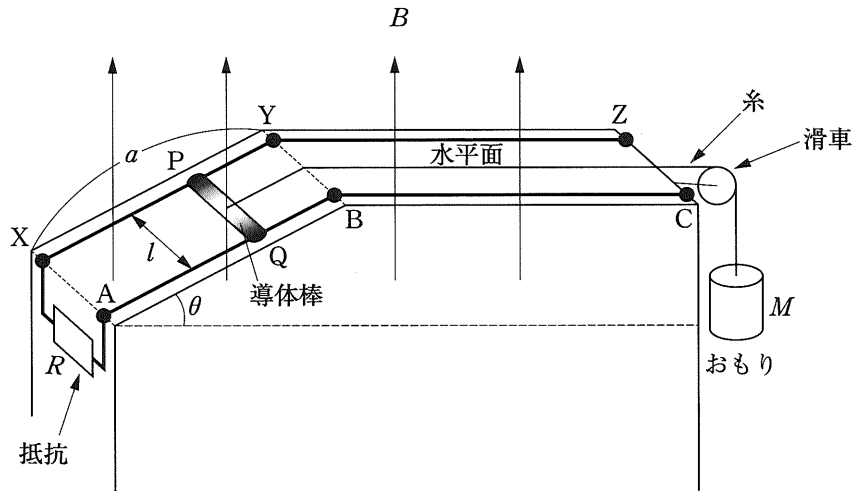
— 2 月 6 日 —

物 理 }
化 学 } この中から 1 科目を選択して解答しなさい。
生 物 }

科 目	問 題 の ペ ー ジ
物 理	1 ~ 6
化 学	7 ~ 11
生 物	12 ~ 16

1

図のように、水平面と角度 θ の斜面からなる台上に導体でできた2本の平行なレール ABC と XYZ を距離 l だけ離して置き、点 A と点 X の間に電気抵抗 R をつないだ。レール XY の斜面に沿った距離は a である。レールの上に、電気抵抗の無視できる質量 m の導体棒 PQ を2本のレールと垂直に置き、その中心に軽い糸を結び滑車を通して質量 M のおもりを取りつけた。回路全体は磁束密度 B の鉛直上向きの一様な磁場中にある。導体棒とレールの間には摩擦はないものとし、重力加速度の大きさを g として、以下の各問いに答えなさい。答えはそれぞれの解答群の中から最も適切なものを一つ選び、解答欄の記号にマークしなさい。



はじめに導体棒を A-X の位置に置き手を離れたところ、導体棒は斜面に沿って上昇し、しばらくすると斜面上を一定の速さ v_1 で運動した。

- (1) 導体棒 PQ 間に流れる電流の向きと大きさを求めなさい。
- (2) 速さ v_1 を求めなさい。

次に、導体棒を B-Y の位置に置き、手を離れた。しばらくすると、導体棒は再び一定の速さ v_2 で運動した。

- (4) 導体棒 PQ に生じる誘導起電力を求めなさい。また、P と Q ではどちらの電位が高いかを答えなさい。
- (5) 速さ v_2 を求めなさい。

[解答群]

(1) ア. P → Q の向きに大きさ $\frac{Bv_1 l \cos \theta}{R}$ の電流が流れる。

イ. Q → P の向きに大きさ $\frac{Bv_1 l \cos \theta}{R}$ の電流が流れる。

ウ. P → Q の向きに大きさ $\frac{Bv_1 l \sin \theta}{R}$ の電流が流れる。

エ. Q → P の向きに大きさ $\frac{Bv_1 l \sin \theta}{R}$ の電流が流れる。

オ. P → Q の向きに大きさ $\frac{Bv_1 l}{R}$ の電流が流れる。

(2) ア. $\frac{R}{B^2 l^2 \cos \theta} (Mg - mg \sin \theta)$ イ. $\frac{R}{B^2 l^2 \cos^2 \theta} (Mg - mg \sin \theta)$

ウ. $\frac{R}{B^2 l^2 \cos \theta \sin \theta} (Mg - mg \sin \theta)$ エ. $\frac{R}{B^2 l^2 \sin \theta} (Mg - mg \sin \theta)$

オ. $\frac{R}{B^2 l^2} (M - m)g$

(3) ア. $\frac{B^2 v_1^2 l^2 \cos^2 \theta}{R}$ イ. $\frac{B^2 v_1^2 l^2 \sin^2 \theta}{R}$ ウ. $Bv_1 l \sin \theta$

エ. $Mga - mga \sin \theta - \frac{1}{2}mv_1^2$ オ. $(M - m)ga - \frac{1}{2}mv_1^2$

(4) ア. Blv_2 , P の方が高い。 イ. Blv_2 , Q の方が高い。 ウ. $Blv_2 \sin \theta$, P の方が高い。

エ. $Blv_2 \sin \theta$, Q の方が高い。 オ. $\frac{Blv_2}{R}$, P の方が高い。

(5) ア. $\frac{Mg}{B^2 l^2}$ イ. $\frac{gR}{B^2 l^2} (M - m)$ ウ. $\frac{MgR}{Bl}$ エ. $\frac{MgR}{B^2 l^2}$ オ. $\frac{MgR}{B^2 l^2 \sin \theta}$

2

地球を半径 R 、質量 M の球とみなし、その中心を O とする。図 1 に示すように、地上の点 P から、人工衛星を搭載したロケットを鉛直に打ち上げた。点 A においてロケットの速さが V となったところで、ロケットに推進力を加えるのを止めたところ、ロケットはしばらくの間上昇を続け、最高点 B まで到達して上昇が止まった。 OA 間の距離を地球の半径 R の a 倍、 OB 間の距離を地球の半径 R の b 倍、人工衛星の質量を m 、人工衛星を含むロケットの質量を $3m$ 、地表での重力加速度の大きさを g とし、以下の各問いに答えなさい。ただし、点 P と点 A は線分 OB 上にあり、地球の自転と大気の影響を無視するものとする。また、ロケットと人工衛星の速度は、地球に対する速度とし、燃料の消費によるロケットの質量の変化は無視できるものとする。各問いの答えは g 、 R 、 a 、 b のうち必要な記号を使って表しなさい。

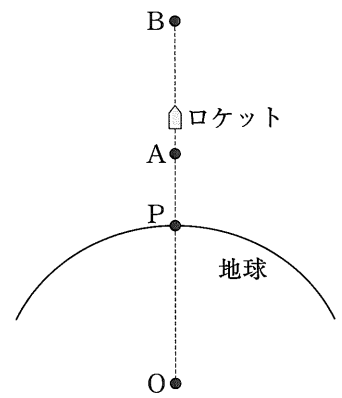


図 1

(1) 点 A におけるロケットの速さ V を求めなさい。

次に、図 2 に示すように、最高点 B に達したロケットから人工衛星がある初速度で発射された。このとき人工衛星が発射された方向は、線分 OB に対し垂直であった。

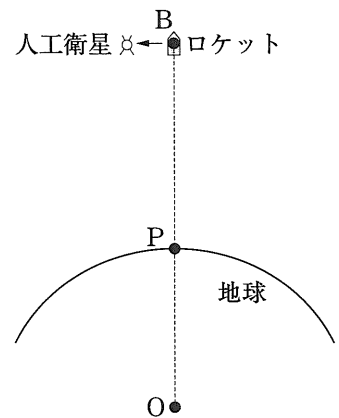


図 2

(2) 人工衛星が、地球の引力を振り切って無限の遠くに行ってしまうための初速度の大きさの最小値を求めなさい。

(3) 人工衛星が、地球の周りを等速円運動するために必要な初速度の大きさを求めなさい。

(4) (3) において、人工衛星を発射した直後のロケットの速さ v_0 を求めなさい。ただしロケットの質量を $2m$ とする。

また(4)において、人工衛星を発射した後のロケットは、図 3 に示すように、地球の中心 O を一つの焦点とするだ円軌道を飛行するようになった。点 B から見て地球の裏側のだ円軌道の長軸上の点を C とし、中心 O から点 C までの距離を地球の半径 R の c 倍、点 C におけるロケットの速さを v_1 とすると、面積速度一定の法則により以下の等式が成り立つ。

$$\frac{1}{2} b R v_0 = \frac{1}{2} c R v_1 \quad \dots\dots ①$$

(5) c を求めなさい。

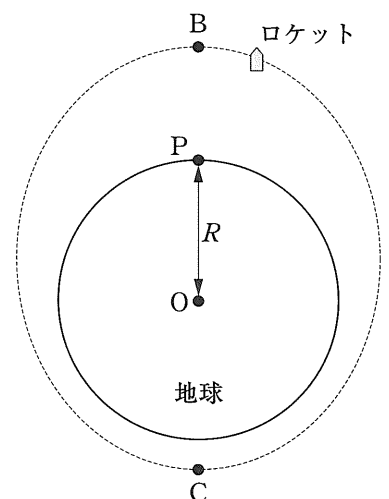
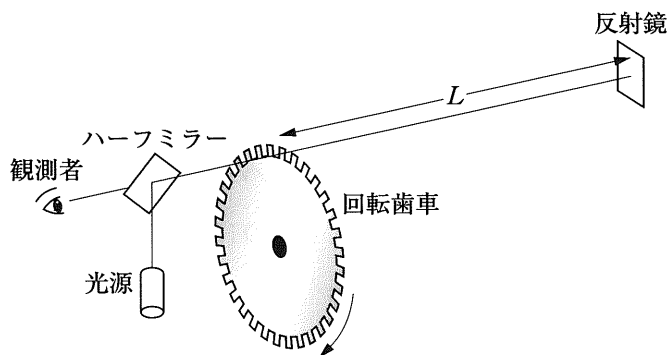


図 3

3

以下の音や光に関する各問いに答えなさい。ただし、数値については有効数字3桁で答えなさい。

- (1) 海底の地形を調べるには、船の底部に取り付けた発信器から超音波をだしてその反射を利用する。いま海流もなく船が停船した状態で、超音波を海底に向かって発信して受信するまでの時間を計ったところ3.00秒であった。海水中を伝わる超音波の速さを1500 m/sとして、船底から海底までの距離は何 m か求めなさい。
- (2) 静止している観測者に向かって、反射板が一直線上を一定の速さ v で進んできている。観測者から反射板に向けて振動数 f の音を出した。反射板で反射してから観測される音の振動数はいくらか。そのときの音の速さを V として求めなさい。
- (3) フィゾーは図のような回転する歯車を用いた装置で空気中の光の速さを測定した。光源からでた光はハーフミラー（光を半分だけ反射し、半分を透過させる鏡）で反射し、歯車の歯と歯の間をすり抜けて反射鏡に向かう。歯車を回転させ始めると、反射鏡で反射して戻ってきた光が点滅するのが観察される。徐々に歯車の回転数を上げていくとその点滅が速くなり、ある回転数になったとき初めて常に暗くなる。これは光源からの光が反射鏡で反射して戻ってきたときに、ちょうど歯車が次の歯の部分まで回転していたことにより、反射鏡からの光が歯によってさえぎられたためである。この装置で歯車の歯の数が n 、歯車の回転数が r (回/s) であるとき、歯車の歯から隣の歯まで回転するのに要する時間は何 [s] か求めなさい。
- (4) (3)のフィゾーの装置を実際に作って空気中の光の速さを求めたところ、 3.01×10^8 m/s となった。反射鏡までの距離 L が 8.60×10^3 m において歯車の回転数が25.0回/sに達したときに、はじめて常に暗い状態になり、反射光が観測されなかった。この装置に使用した歯車の歯の数は何個かを求めなさい。
- (5) (4)と同じ装置で回転歯車と反射鏡の間に長さ 8.60×10^3 m のじゅうぶん透明で大きなガラスを置いた。光源からでて回転歯車をすり抜けた光は、このガラスの中を通過して反射鏡に向かう。反射鏡で反射した光は再びガラスを通過して回転歯車まで戻ってくる。この装置を用いて、ガラスの屈折率を求めるために実験を行ったところ15.0回/sで、はじめて常に暗い状態になった。空気の屈折率を1.00としてこのガラスの屈折率を求めなさい。

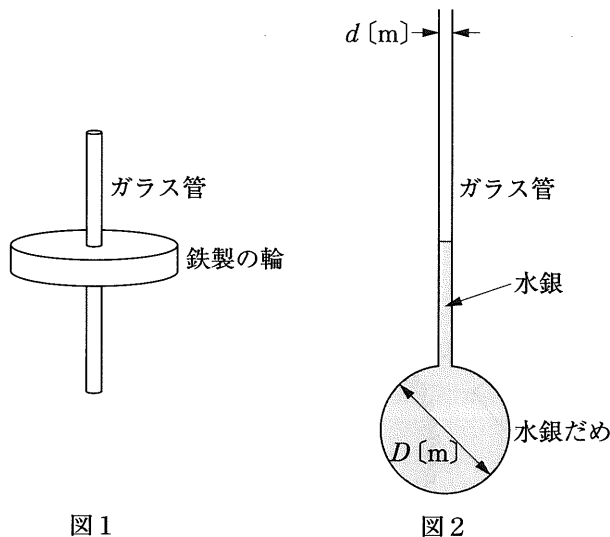


4 温度を上げると物質内の原子や分子の熱運動が激しくなり、ほとんどの物質で長さや体積が増加する。これを熱膨張という。単位温度当たりの長さ及び体積の増加率を線膨張率及び体膨張率といい、体膨張率は線膨張率の約3倍である。熱膨張に関する以下の各問いに答えなさい。答えはそれぞれの解答群の中から最も適切なものを一つ選び、解答欄の記号にマークしなさい。

- (1) 空気、エチルアルコール、ガラスにおける体膨張率の大小について、正しく表しているものはどれか。
- (2) 図1のように両端が開いた細いガラス管を鉄製の輪にはめた。室温では輪の内径はガラス管の外径にちょうど等しく、ガラス管は輪に固定され静止していた。輪とガラス管に熱を加えて温度を上げたところ、隙間ができガラス管は落下した。隙間ができた原因について、最も適切な説明文を選びなさい。

次に図2のように内径 d [m] の細いガラス管に水銀を入れた場合を考える。管の下端は内径 D [m] のガラスでできた球状の水銀だめになっており、ガラス管の部分まで水銀が入っている。いま水銀だめに熱を加えて温度を室温 T_0 [°C] から T [°C] に上昇させたとき、水銀の上端が上方に移動した。移動距離は、室温にある鉄製の物差しで測ると、 l [m] であった。ただし、熱は水銀だめの部分の水銀とガラス容器のみに与えられたとし、上部のガラス管及びその中の水銀部分の温度上昇は無視できるものとする。また、重力の影響は小さいとして無視する。

- (3) この移動距離を温度 T [°C] にある鉄製の物差しで測定した場合いくらになるか。ただし、鉄の線膨張率を α [°C] とする。
- (4) 水銀の体膨張率を β_1 [°C] として水銀の体積の増加量を求めなさい。
- (5) ガラス管の内径 d [m] を求めなさい。ただし、ガラスの体膨張率を β_2 [°C] としなさい。



〔解答群〕

- (1) ア. 空気 < エチルアルコール < ガラス イ. 空気 > エチルアルコール > ガラス
 ウ. 空気 > エチルアルコール = ガラス エ. 空気 < エチルアルコール = ガラス
 オ. 空気 = エチルアルコール > ガラス

- (2) ア. ガラス管は内側に膨張する結果、内径は小さくなるが、外径は変わらない。一方、鉄製の輪は外側に膨張するので、内径は大きくなる。
 イ. ガラス管は管の軸方向に膨張するので外径は変わらない。一方、鉄製の輪は外側に膨張するので、内径は大きくなる。
 ウ. ガラス管は内側に膨張する結果、内径、外径ともに小さくなる。一方、鉄製の輪は両側に膨張するため、内径は小さくなるが、鉄の線膨張率の方がガラスの線膨張率より小さいので、鉄製の輪の内径の方がガラス管の外径より大きくなる。
 エ. ガラス管、鉄製の輪ともに外側に膨張するので、ガラス管の外径、鉄製の輪の内径ともに大きくなるが、鉄の線膨張率の方がガラスの線膨張率より大きいので、鉄製の輪の内径の方がガラス管の外径よりも大きくなる。
 オ. ガラス管は内側に膨張し、内径、外径ともに小さくなる。一方、鉄製の輪は内径は変わらず外径のみ大きくなる。

- (3) ア. $l\{1 + \alpha(T - T_0)\}$ イ. $l\{1 - \alpha(T - T_0)\}$ ウ. $l\left\{1 + \alpha\left(\frac{T}{T_0}\right)\right\}$ エ. $\frac{l}{1 + \alpha\left(\frac{T}{T_0}\right)}$
 オ. $\frac{l}{1 + \alpha(T - T_0)}$

- (4) ア. $\pi D^2 \beta_1 \left(\frac{T}{T_0}\right)$ イ. $\pi D^2 \beta_1 (T - T_0)$ ウ. $\frac{4\pi}{3} D^3 \beta_1 \left(1 + \beta_1 \frac{T}{T_0}\right)$ エ. $\frac{\pi}{6} D^3 \beta_1 (T - T_0)$
 オ. $\frac{\pi}{6} D^3 \{1 + \beta_1 (T - T_0)\}$

- (5) ア. $D\sqrt{\frac{2D(\beta_1 - \beta_2)(T - T_0)}{3l}}$ イ. $D\sqrt{\frac{2D(\beta_2 - \beta_1)\frac{T}{T_0}}{l}}$ ウ. $D\sqrt{\frac{2D(\beta_1 + \beta_2)(T - T_0)}{3l}}$
 エ. $D\sqrt{\frac{2D(\beta_2 - \beta_1)(T - T_0)}{3l}}$ オ. $D\sqrt{\frac{2D(\beta_1 + \beta_2)\frac{T}{T_0}}{3l}}$