

令和 5 年度入学者選抜学力検査問題(前期日程)

理 科

## 物理基礎・物理

(注 意)

1. 問題冊子は指示があるまで開かないこと。
2. 問題冊子は 8 ページ，解答用紙は 4 枚である。指示があつてから確認すること。
3. 解答用紙の指定のところに解答のみを記入すること。問題文に指示のない限り，導出過程は必要ない。
4. 計算その他を試みる場合は，問題冊子の余白を利用すること。
5. 解答用紙は持ち帰ってはならないが，問題冊子は必ず持ち帰ること。

〔 I 〕

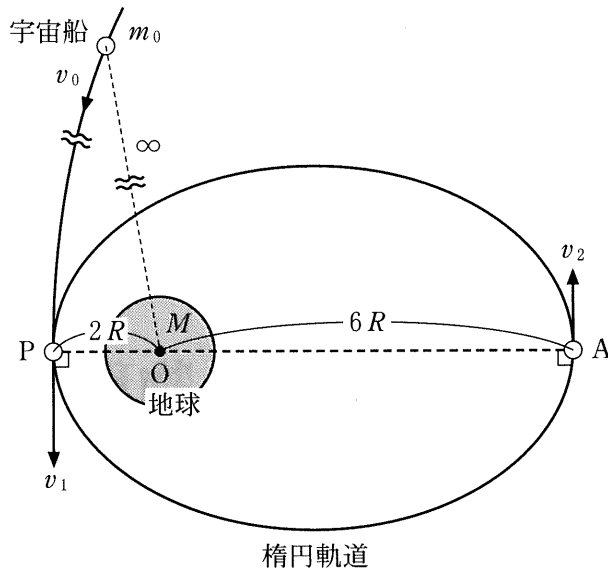


図 I

図 I に示すように、無限遠で速度  $v_0$  [m/s] を持つ質量  $m_0$  [kg] の宇宙船が、ある軌道をたどって地球に近づいている。宇宙船は、地球の万有引力の影響を受け、点 P に到達した時に、速度  $v_1 = 2v_0$  となった。点 P と地球の中心の点 O の距離は、地球半径  $R$  [m] の 2 倍であり、線分 PO と速度  $v_1$  は直交していた。地球の万有引力定数を  $G$  [N·m<sup>2</sup>/kg<sup>2</sup>]、質量を  $M$  [kg] とする。なお、宇宙船は、地球と衝突しないものとし、地球の公転と自転も無視する。以下の問いに答えよ。

- (1)  $v_0$  を  $G$ ,  $M$ ,  $R$  を用いて表せ。
- (2) 点 P において、宇宙船は、質量  $m_p$  [kg] の燃料ガスを進行方向と同じ向きに瞬時に噴射し(逆噴射)、速度  $v_1 (= 2v_0)$  から  $v_1'$  [m/s] に減速した。燃料ガスの噴射速度は、噴射直後の宇宙船の速度  $v_1'$  に対して、相対速度  $v_0$  とする。 $v_1'$  を  $v_0$ ,  $m_p$ ,  $m_0$  を用いて表せ。

- (3) 点 P での燃料ガス噴射後(宇宙船の速度は  $v_1'$  に変化済), 宇宙船は, 点 P と点 A を通る楕円軌道(線分 PA は楕円の長軸にあたる)に遷移し, 点 A での速度は  $v_2$  [m/s] だった。点 A と点 O の距離は  $6R$  であり, 線分 AO と速度  $v_2$  は直交する。楕円軌道において, 点 P と点 A での面積速度<sup>\*</sup>が一定の法則(ケプラーの第二法則)を利用して, 速度比  $v_2/v_1'$  を数値(分数)で表せ。

※面積速度：地球中心点 O と宇宙船を結ぶ線分の長さを  $r$  [m], 宇宙船の速度を  $v$  [m/s], 線分と速度がなす角を  $\theta$  [rad] とすると, 面積速度は  $\frac{1}{2}rv \sin \theta$  と表せる。

- (4) 楕円軌道上の点 P と点 A の間で成り立つ力学的エネルギーの保存と, (3)で導いた速度比  $v_2/v_1'$  を利用して,  $v_1'$  を  $G, M, R$  を用いて表せ。
- (5) (1)と(4)で導いた  $v_0$  と  $v_1'$ , および(2)で導いた  $v_1'$  と  $v_0, m_p, m_0$  の関係を利用して, 初めの宇宙船の質量に対する燃料ガスの質量の比  $m_p/m_0$  を数値(分数)で表せ。

## 〔Ⅱ〕

図Ⅱのように断熱壁でできた断面積  $S[\text{m}^2]$  のシリンダーⅠの下に断面積  $2S$  のシリンダーⅡが結合されており、下向きに重力加速度  $g[\text{m/s}^2]$  がかかっている。シリンダーⅠは大気(圧力  $P_0[\text{Pa}]$ 、温度  $T_0[\text{K}]$ )に開放されている。シリンダーⅡは断熱のなめらかに動くピストンで上下に仕切られており、ピストン下方の空間は密閉されている。また、ピストン下方の空間には  $2\text{ mol}$  の単原子分子理想気体(温度  $T_0$ )が閉じ込められており、設置されたヒーターにより気体に熱量を与えることができる。気体定数を  $R[\text{J}/(\text{mol}\cdot\text{K})]$ 、単原子分子の定積モル比熱  $C_v$  を  $3R/2 [\text{J}/(\text{mol}\cdot\text{K})]$ 、比熱比を  $\gamma$  とする。

最初の状態(状態Ⅰ，図Ⅱ)のシリンダーⅡの底面からピストンまでの高さを  $L[\text{m}]$  とし、ピストンの重量やヒーターの大きさは無視できるものとする。以下の問いに答えよ。

- (1) シリンダーⅠから質量  $M[\text{kg}]$ 、密度  $\rho[\text{kg}/\text{m}^3]$  の液体を注ぎ入れると、ピストンの高さは  $L/2$  になった(状態Ⅱ，図Ⅱ)。このときのピストン下方の密閉された気体の圧力  $P_1[\text{Pa}]$  と温度  $T_1[\text{K}]$  を、 $g$ 、 $M$ 、 $P_0$ 、 $S$ 、 $T_0$  のいずれかを用いて表せ。
- (2) ヒーターでピストン下方の密閉された気体に熱を与えたところ、ピストンの高さは  $L$  になった(状態Ⅲ，図Ⅱ)。このとき、ピストン下方の密閉された気体がした仕事  $W[\text{J}]$  と内部エネルギーの変化  $\Delta U[\text{J}]$  を、 $L$ 、 $P_1$ 、 $R$ 、 $S$ 、 $T_1$  のいずれかを用いて表せ。
- (3) 熱力学第一法則より、気体がヒーターから吸収した熱量  $Q[\text{J}]$  を、 $L$ 、 $P_1$ 、 $R$ 、 $S$ 、 $T_1$  のいずれかもしくは全てを用いて表せ。
- (4) シリンダーⅠからさらに液体を注ぎ入れると、ピストンの高さは  $L/2$  になった(状態Ⅳ，図Ⅱ)。このときのピストン下方の密閉された気体の圧力  $P_2[\text{Pa}]$  と温度  $T_2[\text{K}]$  を、 $\gamma$ 、 $L$ 、 $P_1$ 、 $R$ 、 $S$  のいずれかを用いて示せ。
- (5) 状態Ⅳの液面の高さは状態Ⅱの液面より  $l[\text{m}]$  高くなった。 $l$  を、 $\gamma$ 、 $\rho$ 、 $g$ 、 $P_1$  を用いて表せ。

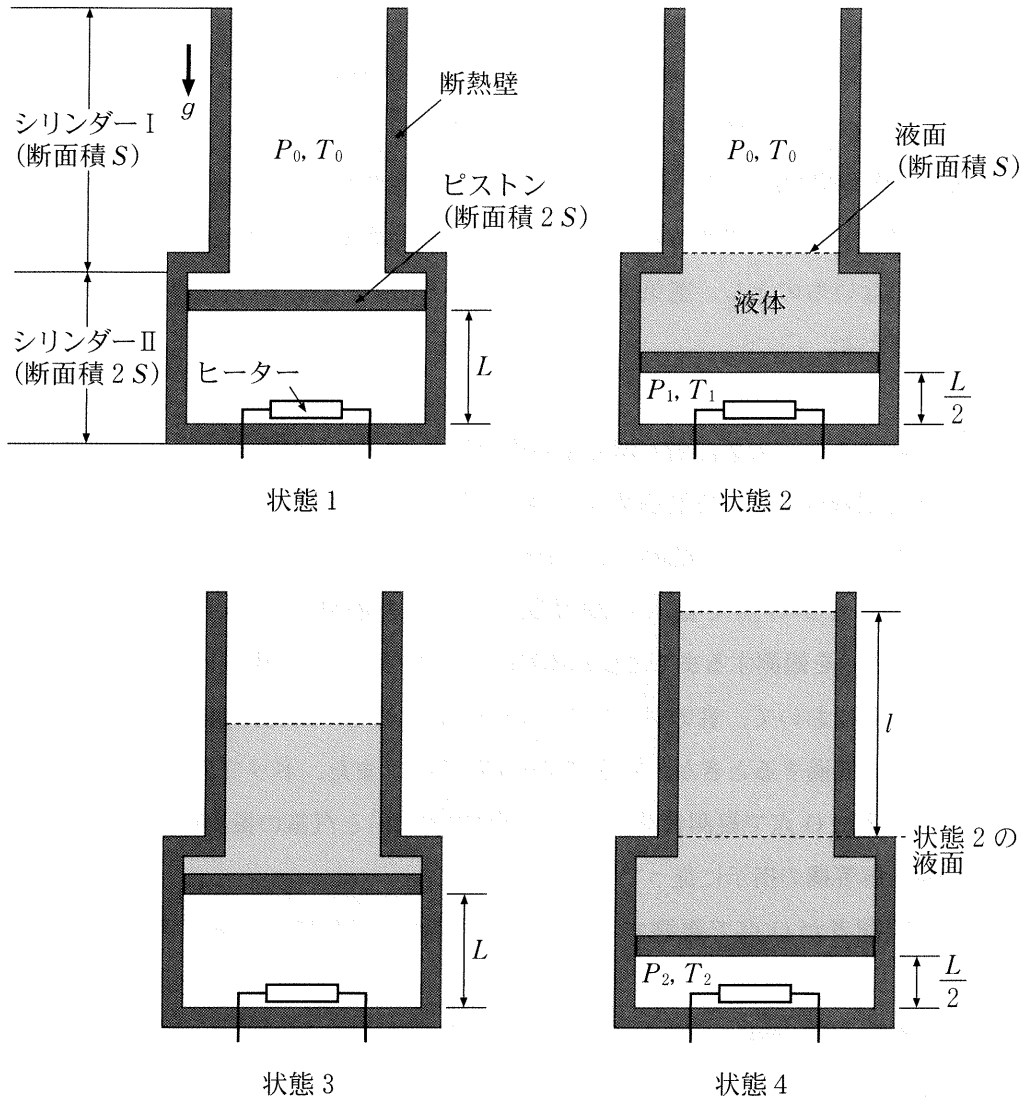
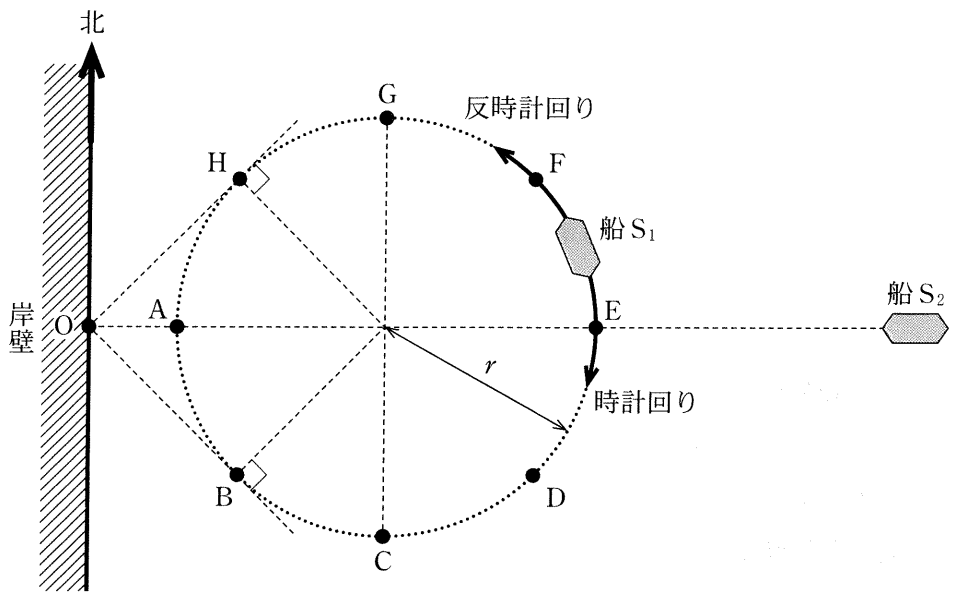


図 II

### 〔Ⅲ〕

図Ⅲに示すように、船  $S_1$  が振動数  $f_1$  [Hz] の汽笛を鳴らしながら、速さ  $v_1$  [m/s] で等速円運動 (円の半径  $r$ ) をして旋回している。図中の A~H 点は円周上に等間隔で配置されており、岸壁と線分 CG は互いに平行 (南北方向) である。岸壁の O 点には観測者がおり、O 点、A 点、E 点は同一直線上にある。風は吹いていないものとし、空気中の音の速さは  $V$  [m/s] とする ( $v_1 < V$ )。以下の問いに答えよ。

- (1) 岸壁の O 点で観測者が聞く旋回中の船  $S_1$  の汽笛の振動数が、B 点で最大値 ( $f_{\max}$  [Hz])、H 点で最小値 ( $f_{\min}$  [Hz]) となった。船  $S_1$  は時計回り、反時計回りのどちらの方向に旋回しているか答えよ。
- (2) 観測者が O 点で最大の振動数  $f_{\max}$  [Hz] を観測してから最小の振動数  $f_{\min}$  [Hz] を観測するまでに要する時間  $T$  [s] を  $v_1$ ,  $r$ , 円周率  $\pi$  を用いて表せ。
- (3) O 点において、音のドップラー効果が起こらないのは、船  $S_1$  が A~H のどの点を通過するときか、記号ですべて答えよ。また、ドップラー効果が起こらない時に O 点で観測者が観測する振動数  $f$  [Hz] と汽笛の振動数  $f_1$  [Hz] との関係を解答欄の指示に従って答えよ。
- (4) 観測者が O 点で観測する最大の振動数  $f_{\max}$  [Hz] を  $f_1$ ,  $v_1$ ,  $V$  を用いて表せ。
- (5) 船  $S_1$  は旋回後、E 点から岸壁に対して垂直 (東向き) に速さ  $v_1'$  ( $< V$ ) [m/s] で遠ざかっていった。船  $S_1$  の前方には船  $S_2$  が静止している。このとき、O 点の観測者には、船  $S_1$  から直接聞こえる汽笛と船  $S_2$  で反射した汽笛が重なって、汽笛の大きさが周期的に変化して聞こえた。この現象を何と呼ぶか答えよ。また、1 秒当たりのこの現象の回数  $n$  を  $f_1$ ,  $v_1'$ ,  $V$  を用いて表せ。ただし、観測者 (O 点)、船  $S_1$ 、船  $S_2$  は一直線上にあり、東向きを正の向きとする。



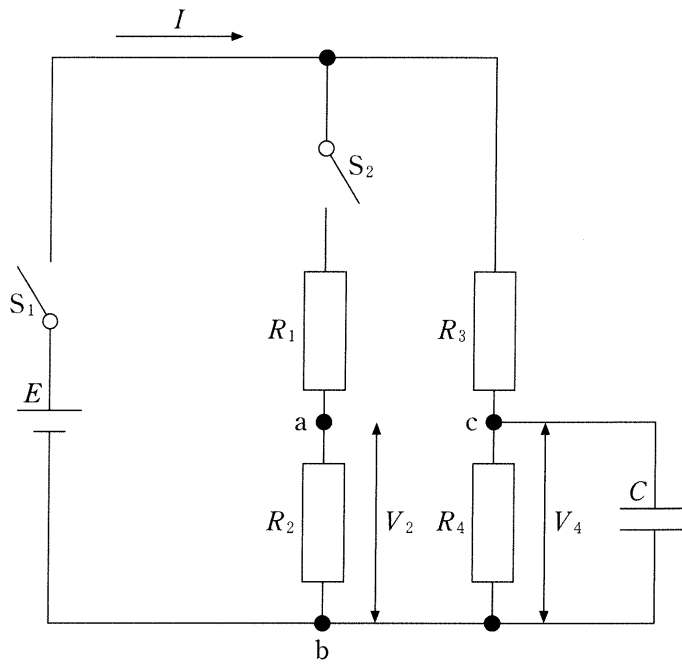
図Ⅲ

#### 〔IV〕

図IVに示す回路は、抵抗値  $R_1[\Omega]$  から抵抗値  $R_4[\Omega]$  までの四つの抵抗、電気容量  $C[F]$  の一つのコンデンサー、二つのスイッチ  $S_1, S_2$ 、内部抵抗が無視できる起電力  $E[V]$  の電池一つで構成される。初期状態は、スイッチ  $S_1, S_2$  は開いており、コンデンサーには電荷が蓄えられていないものとする。以下の問いに答えよ。

- (1) 初期状態から  $S_1$  を閉じた直後の回路全体を流れる電流  $I[A]$  と、 $S_1$  を閉じてから十分に時間が経過した後の回路全体を流れる電流  $I[A]$  を、 $R_1, R_2, R_3, R_4, C, E$  のいずれかを用いて、それぞれ表せ。
- (2) 初期状態から  $S_1$  と  $S_2$  をともに閉じて十分に時間が経過した後の全体を流れる電流  $I[A]$  を、 $R_1, R_2, R_3, R_4, C, E$  のいずれかを用いて表せ。
- (3) (2)で示した回路の状態において、 $ab$  間の電圧  $V_2[V]$ 、および  $cb$  間の電圧  $V_4[V]$  を、 $R_1, R_2, R_3, R_4, C, E$  のいずれかを用いて、それぞれ表せ。
- (4) (2)で示した回路の状態において、 $R_1 = 2\text{ k}\Omega, R_2 = 3\text{ k}\Omega, R_3 = 4\text{ k}\Omega, R_4 = 5\text{ k}\Omega, E = 9\text{ V}$  として、電位差  $V_2 - V_4$  を求めよ。
- (5) (4)で示した回路の状態において、 $C = 5\text{ }\mu\text{F}$  としたとき、コンデンサーに蓄えられている電気量  $Q[C]$  を求めよ。





图IV













