

2022年度 入学試験問題(前期日程)

理 科

(物理基礎・物理)

教 育 学 部：学校教育教員養成課程(科学技術教育コース)

理 工 学 部：数学物理学科(理科受験)，情報科学科，生物科学科，化学生命理工学科，
地球環境防災学科

医 学 部：医学科

問題冊子 問題…… 1 ～ 3 ページ…… 1～5

解答用紙…… 6枚(白紙を除く)

下書用紙…… 1枚

教 育 学 部：試験時間は90分，配点は表示の0.5倍とする。

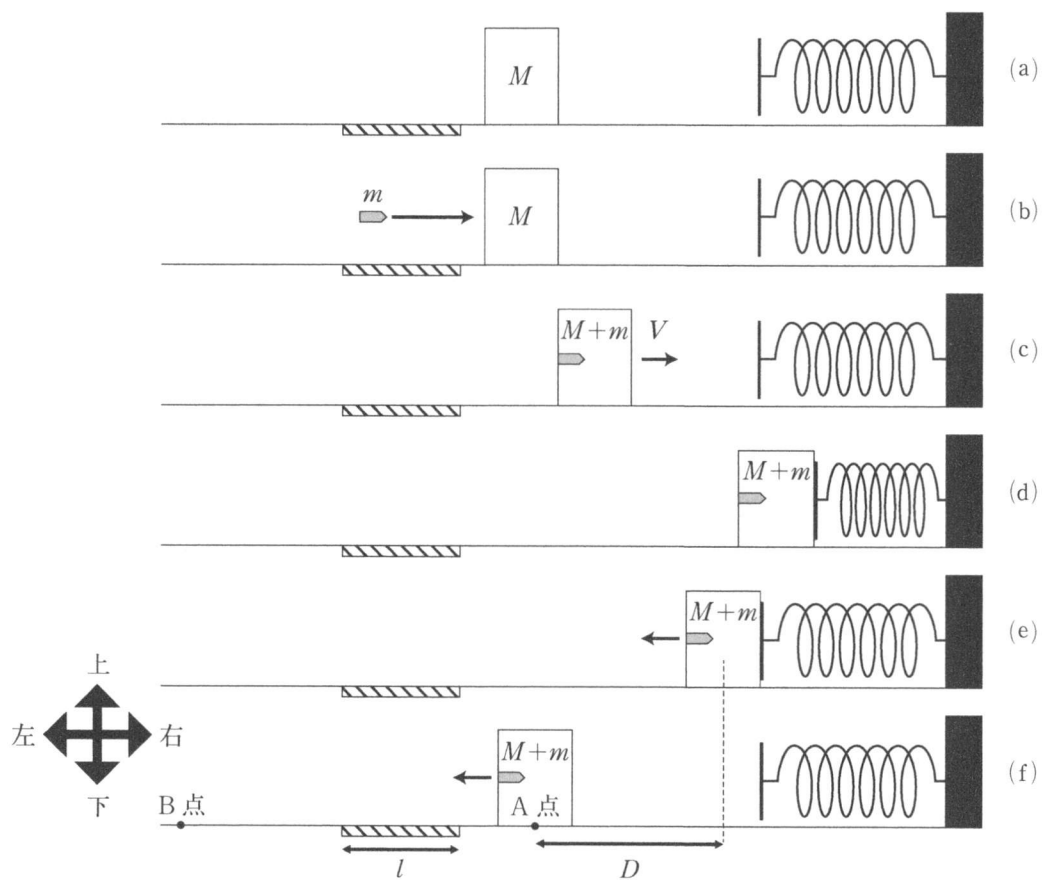
理 工 学 部：試験時間は90分，配点は表示の2倍とする。

医 学 部：試験時間は120分(2科目解答)，配点は表示の0.75倍とする。

注 意 事 項

1. 試験開始の合図まで，この問題冊子を開かないこと。
2. 試験中に，問題冊子・解答用紙の印刷不鮮明，ページの落丁・乱丁及び下書用紙の不備等に気付いた場合は，手を挙げて監督者に知らせること。
3. 各解答用紙に受験番号を記入すること。
なお，解答用紙には，必要事項以外は記入しないこと。
4. 解答は，必ず解答用紙の指定された箇所に記入すること。
5. 解答用紙の各ページは，切り離さないこと。
6. 配付された解答用紙は，持ち帰らないこと。
7. 試験終了後，問題冊子，下書用紙は持ち帰ること。
8. 試験終了後，指示があるまでは退室しないこと。

- 1 図(a)に示すように、なめらかな水平面上に大きさの無視できる質量 M [kg] の小物体が静止している。小物体の右には、自然長 L_0 [m]、バネ定数 k [N/m] の質量の無視できるバネがおかれている。バネは、はじめ自然長の状態で動かない壁に固定された状態である。図(b)のように、この小物体に右方向へ水平に質量 m [kg] の弾丸を打ち込んだところ、図(c)のように、弾丸と小物体は一瞬にして一体となり、右方向に速さ V [m/s] で運動し始めた。これ以降、小物体と弾丸は一体として動く。それを物体とする。物体は、はじめの小物体の位置とバネを通る一直線上を運動するものとする。物体は速さ V [m/s] で右方向に等速運動を行い、しばらくすると、図(d)のように、物体はバネとぶつかり、バネは縮んだ。バネは縮んだあと、もとに戻ろうとし、図(e)のように、バネが自然長になったところで物体はバネから離れ、物体は左方向に等速運動し始めた。重力加速度の大きさを g [m/s²] とする。なお、図の斜線で示した床はあらい床で、長さは l [m] であり、それ以外の部分は摩擦が無いなめらかな床である。以下の問いに計算過程を含めて答えよ。(70 点)

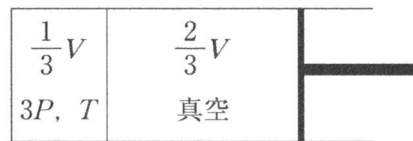


図

- 問 1. 小物体と一体になる前の弾丸の速さ v_0 [m/s] を M , m , V を用いて表せ。
- 問 2. 小物体と弾丸が一体になることで失われた運動エネルギー E_1 [J] を M , m , V を用いて求めよ。
- 問 3. バネが最も縮んだ時の縮み量 x_1 [m] はいくらになるかを M , m , V , k を用いて求めよ。
- 問 4. バネが最も縮んだ時に、バネが壁を押す力 F [N] を M , m , V , k を用いて求めよ。また、その力の方向は上向き、下向き、左向き、右向きのいずれになるか答えよ。ここで、それぞれの方向は図に書いたとおりである。
- 問 5. 図(f)のように、物体がバネから離れて D [m] 進んだ時の物体の位置を A 点とする。物体が A 点に至るまでにあらい床は通過していない。物体がバネから離れてから A 点に達するまでの時間 t_1 [s] を D , V を用いて表せ。
- 問 6. 物体は A 点を通過した後、途中で転がらずに図(f)の B 点も通過した。あらい床を物体が通過する時の垂直抗力 N_1 [N] を M , m , g を用いて求めよ。また、あらい床と物体との動摩擦係数を μ として、物体と床との間に働く摩擦力 F_s [N] を M , m , μ , g を用いて求めよ。
- 問 7. B 点での物体の速さ V_1 [m/s] を V , g , μ , l を用いて求めよ。

2 軽くてなめらかに動くことのできるピストンの付いたシリンダーを考える。以下の問いに答えよ。なお、解答用紙には答えに至る説明あるいは計算過程も記述せよ。(60点)

問 1. はじめはピストンが固定され、図のようにシリンダー内が薄い仕切り板により体積 $\frac{1}{3}V[\text{m}^3]$ および $\frac{2}{3}V[\text{m}^3]$ に区切られているものとする。体積 $\frac{1}{3}V[\text{m}^3]$ の部分には温度 $T[\text{K}]$ 、圧力 $3P[\text{Pa}]$ の単原子分子理想気体が入れられており、もう一方の部分は真空状態になっている。この状態から内部の気体がピストンの外に出ないように仕切り板を静かに取り外し、十分時間が経った後の状態を状態 A とする。状態 A の気体の圧力を求め、 V 、 T 、 P のうち必要なものを用いて表せ。なお、この過程においてシリンダー内の気体は断熱状態に置かれているものとする。



状態 A の気体に対して、ピストンを固定したまま熱量 $Q_1[\text{J}]$ を加えたところ、気体の圧力が上昇した。この状態を状態 B とする。次に、状態 B からピストンの固定を外し、気体の温度を一定に保ったまま、気体の体積が $2V[\text{m}^3]$ になるまでゆっくりと膨張させた。気体が膨張した後の状態を状態 C とする。ここで状態 C の圧力は状態 A の圧力よりも大きかった。その後、状態 C から気体の体積を保ったまま、気体の圧力を状態 A と同じにした。この状態を状態 D とする。最後に、状態 D から気体の圧力を保ったまま、気体の体積を状態 A の体積まで圧縮した。

問 2. 状態 B の気体の圧力を求め、 V 、 P 、 Q_1 を用いて表せ。

問 3. 状態 C の気体の圧力を求め、 V 、 P 、 Q_1 を用いて表せ。

問 4. $A \rightarrow B \rightarrow C \rightarrow D \rightarrow A$ の一連の過程を熱機関のサイクルとみなしたとき、このサイクルにおいて気体が外部に対して正負にかかわらずゼロではない仕事をした過程はどこか。対応する過程を下記の(a)~(d)から**全て**選択し、解答欄の所定の場所に記入せよ。また、過程 $B \rightarrow C$ において気体に加えられた熱量を $Q_2[\text{J}]$ としたとき、サイクル全体で気体が外部にした仕事の総和を求め、 V 、 P 、 Q_2 を用いて表せ。

(a) $A \rightarrow B$ (b) $B \rightarrow C$ (c) $C \rightarrow D$ (d) $D \rightarrow A$

問 5. 問 4 のサイクルにおける熱効率を求め、 V 、 P 、 Q_1 、 Q_2 を用いて表せ。

- 3 図1に示すような電流電圧特性をもつ電球を考える。この電球と起電力 E_A [V] の電源 A, 起電力 E_B [V] の電源 B を含む回路を図2のように作ったところ, 点 a から点 c の方向へ電流が流れ, また点 b から点 c の方向へも電流が流れた。ここで, R_1, R_2 はそれぞれ抵抗値が R [Ω] の抵抗であり, その電流電圧特性はそれぞれオームの法則に従う。次の問いに答えよ。電源 A, 電源 B の内部抵抗は無視できるものとする。(70 点)

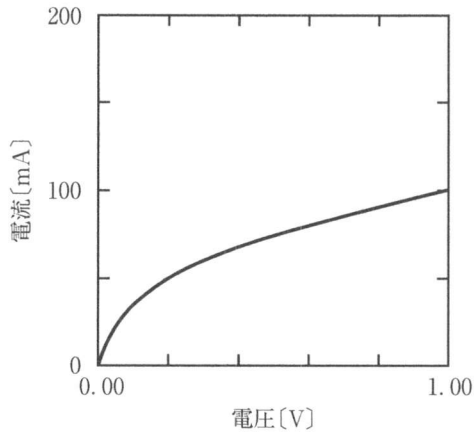


図 1

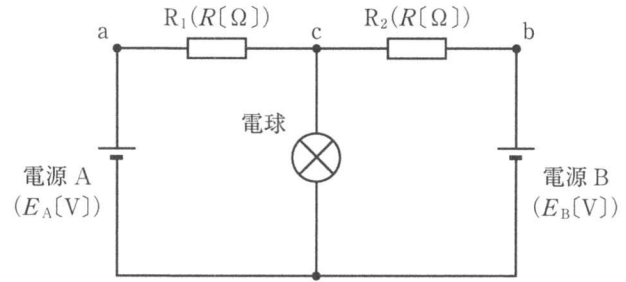


図 2

- 問 1. 点 a の電位と点 c の電位を比べたとき, どちらが高いか答えよ。
- 問 2. 点 a から点 c に流れる電流の強さ(大きさ)を I_A [A] として, 点 a と点 c の電位の差を求めよ。
- 問 3. 点 b から点 c に流れる電流の強さ(大きさ)を I_B [A] として, 点 b と点 c の電位の差を求めよ。
- 問 4. 電球に流れる電流の強さ(大きさ) I [A] は, I_A, I_B を使ってどのように表されるか。
- 問 5. 電球にかかる電圧の大きさを V [V] とする。この回路において, キルヒホッフの法則から導かれる I と V が満たすべき条件を書け。

以下の問6および問7では特に $E_A = 0.50 \text{ V}$, $E_B = 0.40 \text{ V}$, $R = 5.0 \Omega$ の場合を考える。

問6. 図1に、問5の条件を太い点線を使って書き加えるとき、最もふさわしい図を図3(a)~(d)の中から選べ。(解答用紙の所定の欄に、該当する図の記号として(a)~(d)のいずれかを記入すること。)また、選択した図を参考にして、この回路における I および V の値をそれぞれ数値と単位を含む形で答えよ。なお、それぞれの図について縦軸の目盛りに示した値はそれぞれ一の位までが有効数字である。

問7. R_1 について、① R_1 にかかる電圧、② R_1 に流れる電流の強さ(大きさ)、および、③ R_1 が消費する電力をそれぞれ数値と単位を含む形で答えよ。途中計算も解答用紙に記入し、答えの数値は有効数字2桁で示すこと。

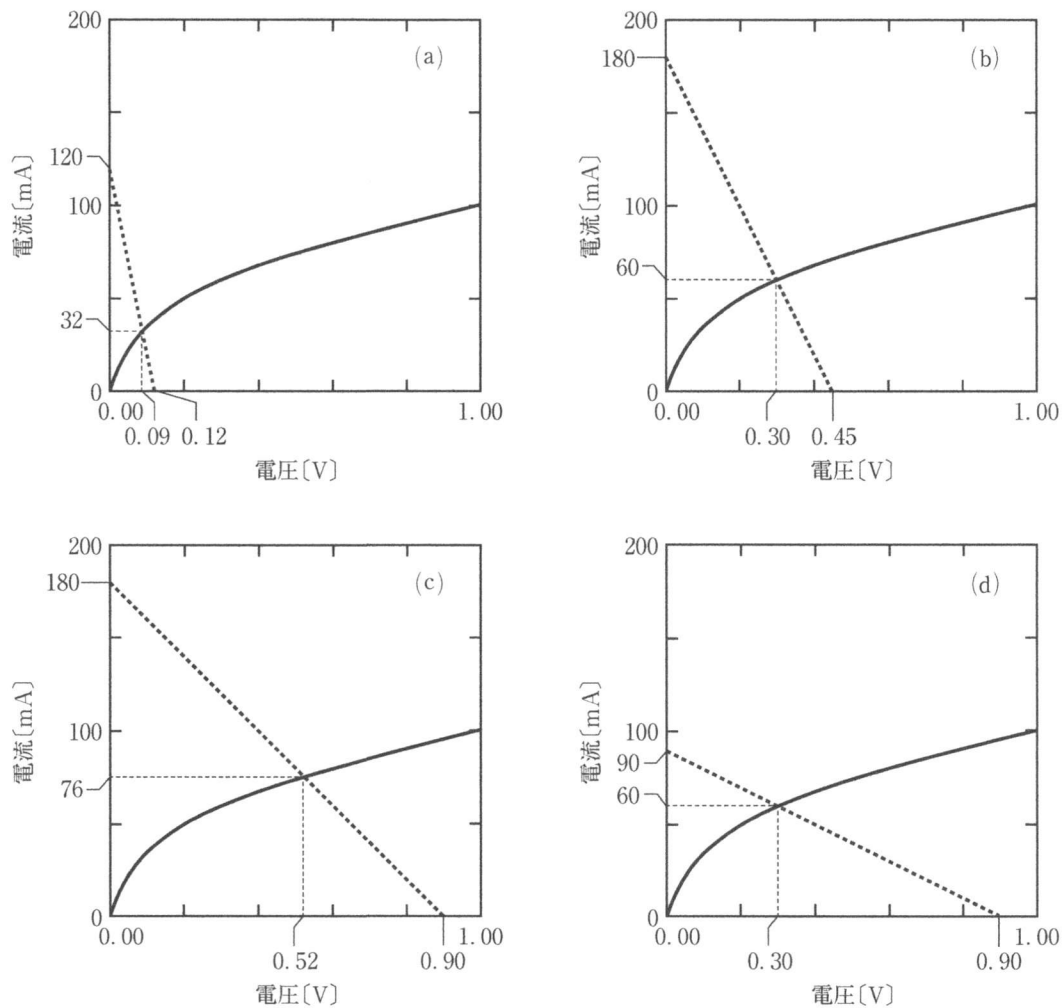


図3

