

# 香川大学

2021 年 度

## 問題冊子

教 科	科 目	ページ数
理 科	物 理	8

試験開始の合図があるまで、問題冊子を開かないこと。

### 解答の書き方

1. 解答は、すべて別紙解答用紙の所定欄に、はっきりと記入すること。
2. 解答を訂正する場合には、きれいに消してから記入すること。
3. 解答用紙には、解答と選択した選択問題の番号、志望学部及び受験番号のほかは、いっさい記入しないこと。
4. 問題〔Ⅰ〕、〔Ⅱ〕、〔Ⅲ〕、〔Ⅳ〕、〔Ⅴ〕は選択問題である。5つのうち4つを解答すること。5問すべてを解答してはいけない。選択問題〔Ⅰ〕、〔Ⅱ〕、〔Ⅲ〕、〔Ⅳ〕、〔Ⅴ〕のうち、選択した問題の番号を解答用紙(その1)の所定の枠内に記入すること。

### 注 意 事 項

1. 試験開始の合図の後、すべて(5枚)の解答用紙に志望学部及び受験番号を必ず記入すること。
2. 理科の選択科目は、出願時に選択したものと異なるものについて解答してはいけない。
3. 下書き用紙は、片面だけ使用すること。
4. 試験終了時には、解答用紙を必ずページ順に重ね、机上に置くこと。解答用紙は、解答していないものも含め、すべて(5枚)を回収する。
5. 試験終了後、問題冊子及び下書き用紙は持ち帰ること。

〔選択問題〕

〔 I 〕 図 1 に示すように、表面がなめらかな曲面と平面があり、それぞれの面は段差なくつながっている。点 B を含む水平面を基準面とし、点 A は基準面から高さ  $H$  の位置にあり、点 C、点 D、点 E は基準面から高さ  $h$  の水平面上にある。いま、点 A にある質量  $m$  の小球を静かに離す。その後、小球は曲面に沿って進み、点 C から上向きに  $\theta$  の角度で空中に飛び出し、点 D で床に衝突してはね上がり、点 E に落下した。小球、曲面、水平面との間にはそれぞれ摩擦はないものとし、小球は質点とみなし、これにはたらく空気抵抗は無視できるものとする。小球と水平面間の反発係数を  $e$ 、重力加速度の大きさを  $g$  として、以下の問いに答えなさい。

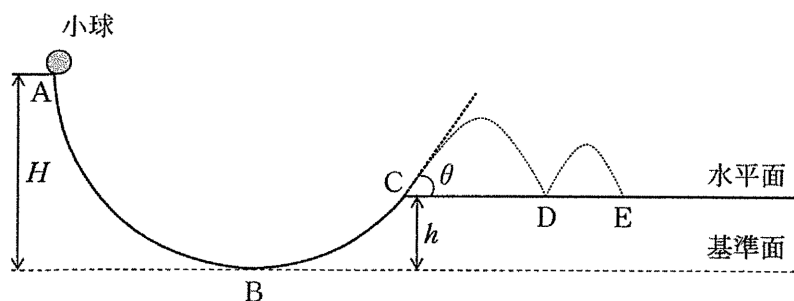


図 1

- (1) 小球が点 B を通るときの速さを求めなさい。
- (2) 小球が点 C から飛び出すときの速さを求めなさい。
- (3) 点 C から飛び出した後、最高点位置における小球の運動エネルギーおよび基準面からの高さを求めなさい。
- (4) 点 C と点 D の間の距離を求めなさい。
- (5) 点 D における衝突直前の小球の速さを求めなさい。
- (6) 点 D と点 E の間の距離を求めなさい。

試験問題は次に続く。

〔選択問題〕

〔Ⅱ〕 図2のように、起電力  $E$  (V) の電池、抵抗  $R_1$ ,  $R_2$ ,  $R_3$ , 可変抵抗  $R_4$ , コンデンサー  $C_1$ ,  $C_2$ , スイッチ  $S_1$ ,  $S_2$  が接続された電気回路がある。抵抗の抵抗値は、 $R_1$ ,  $R_2$ ,  $R_3$  の順に、 $R$  ( $\Omega$ ),  $R$  ( $\Omega$ ),  $2R$  ( $\Omega$ ), コンデンサーの電気容量は、 $C_1$ ,  $C_2$  の順に、 $C$  (F),  $2C$  (F) である。また、電池の内部抵抗は無視できるものとする。以下の問いに、 $E$ ,  $R$ ,  $C$  のうちの必要な記号を用いて答えなさい。

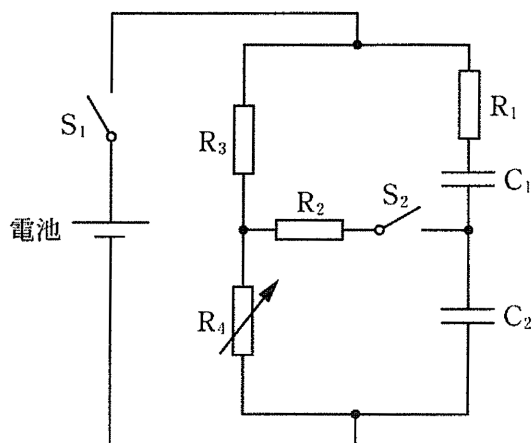


図2

実験1

可変抵抗  $R_4$  の抵抗値を  $3R$  ( $\Omega$ ) とする。最初、スイッチ  $S_1$ ,  $S_2$  は両方とも開いており、いずれのコンデンサーにも電荷は蓄えられていない。

まず、スイッチ  $S_1$  を閉じた。

- (1) スイッチ  $S_1$  を閉じた直後に抵抗  $R_1$  を流れる電流の大きさを求めなさい。
- (2) 可変抵抗  $R_4$  を流れる電流の大きさを求めなさい。
- (3) スイッチ  $S_1$  を閉じて十分に時間が経過した後の、コンデンサー  $C_1$  の両端の電位差、および、コンデンサー  $C_1$  に蓄えられている電気量を求めなさい。

次に、スイッチ  $S_1$  を閉じてからの時間が十分に経過した後に、スイッチ  $S_2$  を閉じた。

(4) スイッチ  $S_2$  を閉じて十分に時間が経過した後の、コンデンサー  $C_1$  の両端の電位差を求めなさい。

### 実験 2

可変抵抗  $R_1$  の抵抗値を  $3R[\Omega]$  とする。まず、スイッチ  $S_1$ ,  $S_2$  をともに閉じ、十分に時間が経過した後、スイッチ  $S_2$  を開いた。次に、スイッチ  $S_1$  を開いたところ、コンデンサーの放電により抵抗  $R_1$  に電流が流れはじめ、時間の経過とともに電流の大きさは減少した。

(5) 抵抗  $R_1$  に流れる電流の大きさが  $\frac{E}{10R}$  [A] となったとき、コンデンサー  $C_1$  の両端の電位差を求めなさい。

### 実験 3

スイッチ  $S_1$ ,  $S_2$  をともに閉じる。抵抗  $R_1$  および  $R_2$  に電流が流れなくなった後のコンデンサー  $C_1$ ,  $C_2$  に蓄えられている静電エネルギーを、それぞれ  $U_1$  [J],  $U_2$  [J] とする。

(6) 可変抵抗  $R_1$  を調整し、静電エネルギーの和  $U_1 + U_2$  が最小となるようにしたい。最小としたときの可変抵抗  $R_1$  の抵抗値、および、 $U_1 + U_2$  を求めなさい。

〔選択問題〕

- 〔Ⅲ〕 単振動をする波源があり、時刻 0 において変位が 0 から増加する。 $x$  軸上を減衰することなく伝わる波について、以下の各条件 A から D のもとで考える。以下の問いに答えなさい。

条件 A：波源の周期を  $T_A$ 、振幅を  $A$  とする。

- (1) 時刻  $t$  における単振動を、波源の位置における変位を  $y$  として式で表しなさい。

条件 B：単振動の波源が原点にあったとし、波源 B とする。周期を  $T_B$ 、振幅を  $A$  とする。波が  $x$  軸の正の向きに速さ  $v$  で伝わりとする。

- (2) 波の波長を答えなさい。  
(3) 位置  $x(>0)$ 、時刻  $t$  における波の変位  $y_B$  を式で表しなさい。

条件 C：単振動の波源が  $x = X(>0)$  の位置にあったとし、波源 C とする。周期を  $T_C$ 、振幅を  $A$  とする。波が  $x$  軸の負の向きに速さ  $v$  で伝わりとする。

- (4) 位置  $x(<X)$ 、時刻  $t$  における波の変位  $y_C$  を式で表しなさい。

条件 D：条件 B と条件 C を同時にあてはめたものとする。ただし、 $T = T_B = T_C$  とする。

- (5) 位置  $x(0 < x < X)$  において、波の変位  $y_D$  はどのように表されるか、 $y_B$  と  $y_C$  とを用いて答えなさい。  
(6) (5) で用いた原理を何と呼ぶか答えなさい。  
(7) この時、 $0 < x < X$  でできる合成波を何と呼ぶか答えなさい。

波源の周期  $T = 1.00 \text{ s}$ , 波の伝わる速さ  $v = 1.00 \text{ m/s}$ , 振幅  $A = 1.00 \text{ m}$  とする。

(8) A.  $X = 3.00 \text{ m}$  および時刻  $t = 10.0 \text{ s}$  のとき,  $0 < x < X$  の範囲で波  $y_B$ , 波  $y_C$ , 波  $y_D$  を描きなさい。

B.  $X = 3.25 \text{ m}$  および時刻  $t = 10.0 \text{ s}$  のとき,  $0 < x < X$  の範囲で波  $y_B$ , 波  $y_C$ , 波  $y_D$  を描きなさい。

C.  $X = 3.50 \text{ m}$  および時刻  $t = 10.0 \text{ s}$  のとき,  $0 < x < X$  の範囲で波  $y_B$ , 波  $y_C$ , 波  $y_D$  を描きなさい。

なお,  $y_B$  は破線(---),  $y_C$  は点線(⋯),  $y_D$  は太い実線で描きなさい。但し, 線が重なるときは矢印で  $y_B$  等を示すようにしなさい。

(9) 波源 C の位置  $X$  を  $3.00 \text{ m} < X < 4.00 \text{ m}$  の範囲で調整したところ, 位置  $x = 1.50 \text{ m}$  で波  $y_D$  の変位が常に 0 となった。位置  $X$  を答えなさい。またその根拠も(8)の解答に言及しつつ説明しなさい。

〔選択問題〕

〔IV〕 図4のように円筒容器を台ばかりの上に垂直に設置した。その後、ピストンを  
いれ上からゆっくり押し続けていき、ピストンの位置が底から  $L_1$  [m] の所でいったん  
停止した。このとき台ばかりは  $m_1$  [kg] を指している。

内部の気体は理想気体とみなし、ピストンはなめらかに動くものとする。大気  
圧を  $p_0$  [Pa]、重力加速度を  $g$  [m/s<sup>2</sup>] とする。また円筒容器の断面積は  $S$  [m<sup>2</sup>],  
質量は  $m_0$  [kg] であった。このとき、以下の問いに答えなさい。

(1) 円筒容器内の気体の圧力  $p_1$  [Pa] を求めなさい。

さらにゆっくりとピストンを押し下げていったところ(等温変化とみなす)、台  
ばかりは当初の3倍の値  $3m_1$  [kg] を指している。

(2) ピストンの位置はどれだけ変化したか。底からの位置  $L_2$  [m] について、 $L_1$  [m]  
との比  $\frac{L_2}{L_1}$  を求めなさい。

つづいて、断熱的にピストンを当初の位置  $L_1$  [m] まで戻した。

(3) 台ばかりの指す値  $m$  [kg] はいくつか。当初の値  $m_1$  [kg] と比較して、以下の  
選択肢から一つだけ選びなさい。

選択肢 a)  $m$  [kg] は  $m_1$  [kg] より大きい

選択肢 b)  $m$  [kg] は  $m_1$  [kg] より小さい

選択肢 c)  $m$  [kg] は  $m_1$  [kg] と等しい

(4) (3)の選択肢を選んだ理由を説明しなさい。



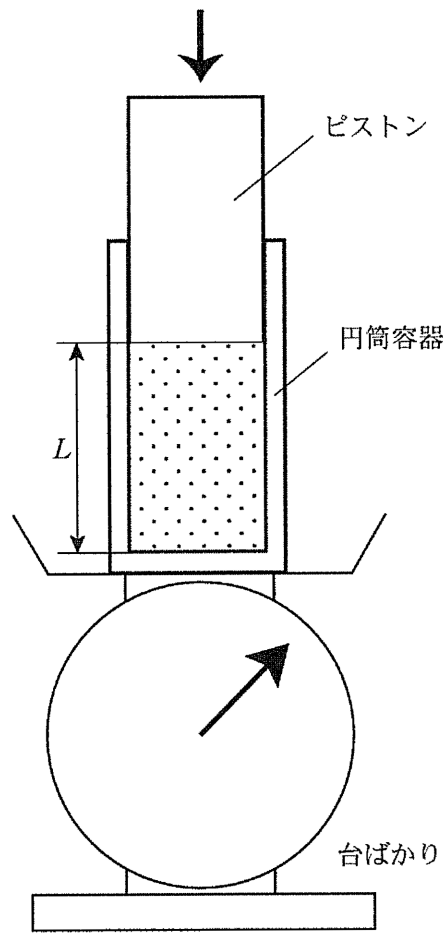
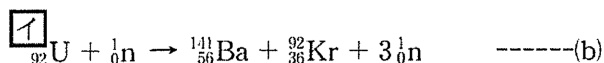
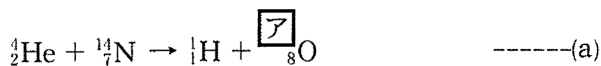


図 4

〔選択問題〕

〔V〕 下に示す核反応式について、以下の問いに答えなさい。



(1) (a)から(e)の式の中の  $\boxed{\text{ア}}$  から  $\boxed{\text{オ}}$  に当てはまる文字または数字を入れて式を完成させなさい。

(2) (b)および(c)の示す反応について 100 文字程度で説明しなさい。必要であれば以下に挙げる用語を用いても良い。

質量数、核分裂、核融合、原子炉、太陽、連鎖反応、質量欠損、クォーク、ニュートリノ、素粒子、電子、陽子、中性子、反粒子、レントゲン、ニュートン、ボーア。

(3) (d)および(e)の示す反応の名称を答えなさい。

(4) 放射性物質を図 5 のように穴の開いた鉛容器に入れて  $\alpha$  線、 $\beta$  線、 $\gamma$  線を放出させる。紙面垂直方向に手前から奥に向かう磁場(磁界)をかけたところ図のように軌道が変化した。この結果をもたらした力の名称を答えよ。この結果から推測される  $\alpha$  線、 $\beta$  線、 $\gamma$  線の性質を説明せよ。また磁場(磁界)の代わりに電場(電界)を用いて同様の結果を得ようとした場合、どのような方向にかけるのが良いか答えよ。

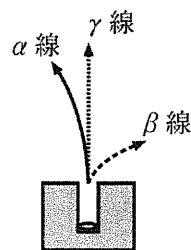


図 5



