

令和 5 年度一般選抜試験(前期)

理 科 (問 題)

注 意

- 1) 理科の問題冊子は全部で 34 ページあり、問題数は、物理 4 問、化学 4 問、生物 4 問である。白紙・余白の部分は計算・下書きに使用してよい。
- 2) 別に解答用紙が 3 枚ある。解答はすべてこの解答用紙の指定欄に記入すること。指定欄以外への記入はすべて無効である。
- 3) 解答用紙の所定欄に次のとおり受験番号を記入しなさい。氏名を記入してはならない。
 - ・ 一般選抜試験のみを志願する受験者は一般の欄に受験番号を記入する。
 - ・ 併用試験のみを志願する受験者は併用の欄に受験番号を記入する。
 - ・ 一般選抜試験と併用試験の両方を志願する受験者は一般と併用の両方の欄にそれぞれの受験番号を記入する。
 なお、記入した受験番号が誤っている場合や無記入の場合は、当該科目の試験が無効となる。
 また、※印の欄には何も記入してはならない。
- 4) 理科は物理・化学・生物のうち 2 科目を選択して解答すること。選択しない科目の解答用紙には(受験番号は忘れず記入の上)用紙全体に大きく×印をつけて、選択しなかったことがはっきりと分かるようにすること。
- 5) 3 科目全部にわたって解答したもの、および解答用紙 3 枚のうち 1 枚に×印のないものは、理科の試験全部が無効となる。
- 6) 問題冊子は持ち帰ること。
- 7) 解答用紙は持ち出してはならない。
- 8) 試験終了時には、解答用紙を裏返して、下から順に物理、化学、生物の解答用紙を重ねて置くこと。解答用紙の回収後、監督者の指示に従い退出すること。

物 理 (前期)

I 質量 M の直方体の台の上に質量 m の小物体を置き、なめらかで水平な床の上で台をすべらせる。運動の向きは、台の進行方向を正として表すものとする。このとき、図のように、小物体は台の上をすべることなく台と一体となって v_0 の速度 ($v_0 > 0$) で運動した。時刻 $t=0$ で、一定の大きさで運動と逆方向の力を、台に手で加え始めたところ、台は $-a$ の加速度 ($a > 0$) で減速し始め、同時に小物体は台の上をすべり始めた。台はじゅうぶんに長く、小物体が台の上から落ちることはないものとする。小物体と台の間の動摩擦係数を μ' とし、重力加速度の大きさを g とする。以下の問に答えよ。問 5 以外は途中の考え方も記せ。

問 1 手が台に加えている力の大きさはいくらか。

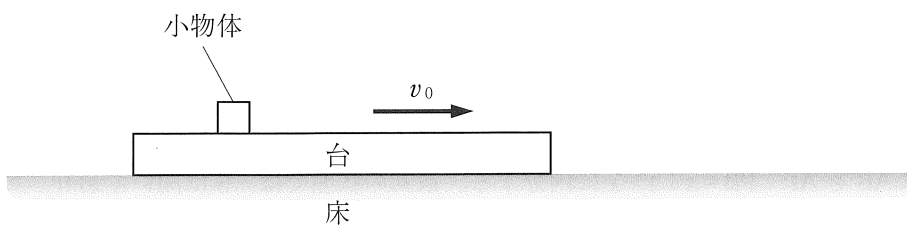
問 2 $t=0$ から台の床に対する速度が 0 になるまでのあいだに、小物体が台に対して動いた距離はいくらか。

台の床に対する速度が 0 になった瞬間に、台から手を離して力を加えるのをやめた。

問 3 台から手を離してから、小物体が台に対して静止するまでの時間はいくらか。

問 4 小物体が台に対して静止したときの、台の床に対する速度はいくらか。

問 5 $t=0$ から小物体が台に対して静止した少し後までの、台の床に対する速度の変化の概形を図示せよ。



Ⅱ 図1のように、抵抗値がそれぞれ R と $2R$ の抵抗1と2、太さが一様で抵抗値が $2R$ の抵抗線 AB、電気容量が C のコンデンサー、スイッチ S および起電力 V の直流電源からなる回路がある。点 P は可動接点であり、AB 上を動かすことができる。P は AB を $AP : PB = x : 1 - x$ に内分する。最初の状態では、S は開いており、コンデンサーに電荷は蓄えられていない。以下の問に答えよ。途中の考え方も記せ。

問 1 $x = 0.5$ にして S を閉じた。S を閉じた直後に点 Q_1 を流れる電流の大きさを求めよ。

問 2 その後、じゅうぶん時間が経った。 Q_1 を流れる電流の大きさを求めよ。またそのときコンデンサーに蓄えられている電気量はいくらか。

問 3 x がある値のとき、S を閉じた直後と、じゅうぶん時間が経過した後、 Q_1 を流れる電流の大きさが同じであった。 x はいくらか。

回路を最初の状態に戻した後、図2のようにコンデンサーを取りはずし、抵抗2を抵抗値 R の抵抗3に交換し、S を閉じた。

問 4 Q_1 Q_2 間の合成抵抗の値を、 x を用いて表わせ。

問 5 すべての抵抗での消費電力の総和は、 x によって変化する。消費電力の総和の最小値および最大値を求めよ。

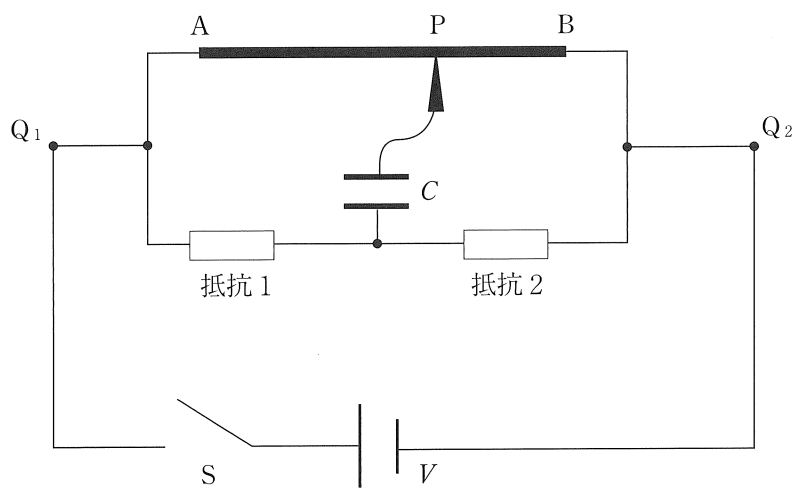


图 1

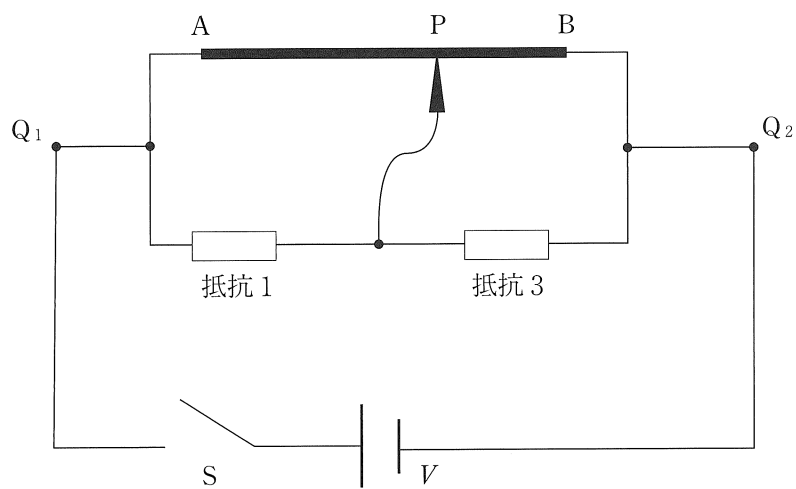


图 2

Ⅲ 反射型回折格子を用いた分光では、入射光と回折光が反射の条件を満たす場合、波長や格子の間隔に依存しない、非常に明るい明線が生じてしまう。このような明線の排除には、図1のような、底辺の長さが L で水平から角度 θ 傾いた斜面が規則正しく並んだ断面形状の反射型回折格子が用いられる。以下の問に答えよ。

図1のような回折格子に単色光(波長 λ)を入射した。光が回折格子の法線に対し角度 α で入射し、入射方向に対し角度 β で回折したとする。 L だけ離れた隣の斜面で回折した光との光路差は、 $0 \leq \beta < \alpha$ のとき , $\beta \geq \alpha$ のとき と表される。よって、全ての斜面で同じように回折した光が互いに強め合うためには、正の整数 m を用いると、次の条件を満たす必要がある。

$$0 \leq \beta < \alpha \text{ のとき } \quad \text{ア} = m\lambda \quad (1)$$

$$\beta \geq \alpha \text{ のとき } \quad \text{イ} = m\lambda \quad (2)$$

各斜面で、入射した光と回折した光が反射の条件を満たせば、最も明るい明線が得られる。このとき β は、 α と θ を用いると次のように与えられる。

$$0 \leq \beta < \alpha \text{ のとき } \quad \beta = \text{ウ} \quad (3)$$

$$\beta \geq \alpha \text{ のとき } \quad \beta = \text{エ} \quad (4)$$

回折格子の形状を表す定数である L と θ の関係は実験的に求めることができる。まず、 $\beta=0$ のとき最も明るい回折光が得られるように α を調整する。このとき α は である。次に、 $\alpha = \text{オ}$ で入射する光の波長を変化させながら、この斜面で回折した光と L 離れた隣の斜面で回折した光との干渉光を観察する。明線が検出できた最も長い波長を λ_L とすると、 L は θ と λ_L を用い次式のように与えられる。

$$L = \text{カ} \quad (5)$$

よって、(3)、(4)、(5)式を用いると、(1)および(2)式は、 L と β を用いずに、

$$0 \leq \beta < \alpha \text{ のとき } \quad \text{キ} = m\lambda \quad (6)$$

$$\beta \geq \alpha \text{ のとき } \quad \text{ク} = m\lambda \quad (7)$$

として求められる。

問 1 文中のア～クの空欄に最も適した文字式をそれぞれの解答欄に記入せよ。

問 2 ある光源の光を図1のような反射型回折格子に $\alpha=70^\circ$ で入射させ、できるだけ明るい波長 190 nm の光を取り出したい。最も適当な回折格子を表の A～I から選べ。適当なものが無い場合は該当なしとせよ。必要があれば図2を用いてもよい。途中の考え方も記せ。

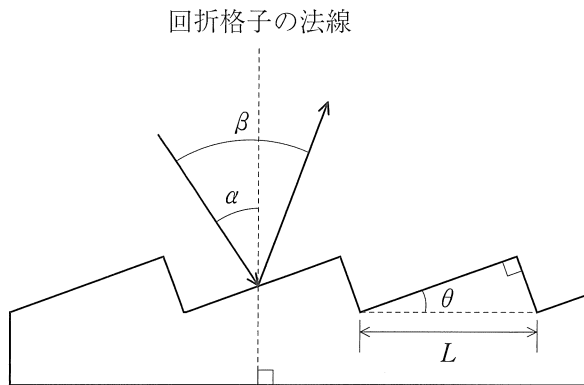


図 1

表 回折格子の仕様

	λ_L (nm)	θ (°)
A	440	10
B	490	10
C	520	10
D	570	10
E	600	10
F	650	10
G	680	10
H	730	10
I	760	10

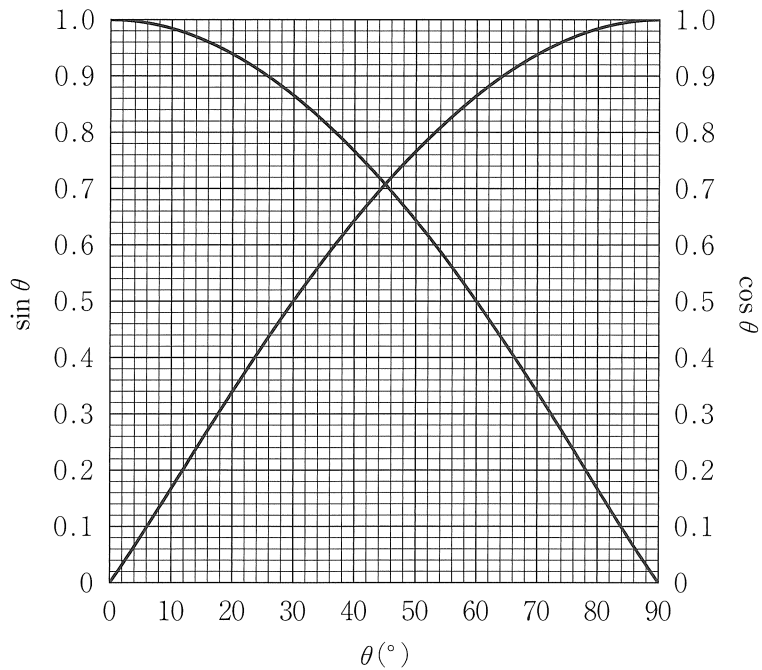


図 2

IV 図のように、周囲を断熱材で囲まれた断面積 S 、長さ $2L$ の一様な太さの密閉されたシリンダーが台の上に固定されている。シリンダー内は、熱を通すことができる薄くて軽い、なめらかに動くピストンで分割することができる。ピストンには細く丈夫で伸びないワイヤーが接続されており、なめらかに動く軽い滑車を介しおもりを吊るすことができる。また、ワイヤーを通した熱のやり取りはない。空気は理想気体として振る舞い、気体定数を R 、空気の定積モル比熱を $\frac{5}{2}R$ 、重力加速度の大きさを g として、以下の問に答えよ。途中の考え方も記せ。

おもりを吊るしていない状態で、ピストンで分割された左側(A)と右側(B)に、それぞれ空気を 1 モルずつ入れた。じゅうぶん時間が経過した後、A の圧力は p_0 であった。

問 1 A 中の気体の温度はいくらか。

次に、ワイヤーに質量 m のおもりを取り付けたところ、おもりは下降し、じゅうぶん時間が経過した後、おもりは床に到達することなく静止した。空気抵抗による影響は考えなくてもよい。

問 2 A の圧力を p_A として、B の圧力を答えよ。

おもりは最初の位置から x だけ下降していた。

問 3 p_A を x を用いて表せ。

問 4 おもりの降下前後での A の内部エネルギーの変化量を p_A を用いずに表せ。

同じ操作を別のおもりで行ったところ、おもりは最初の位置から $\frac{4}{5}L$ だけ下降したところで床に到達することなく静止した。

問 5 このおもりの質量はいくらか。

