

2021年度
一般前期入学試験
理 科

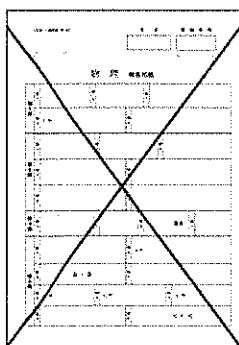
科目選択について			問題ページ
右記①～③のうち 2つを選択	①	物理	1～5
	②	化学	7～12
	③	生物	13～25

注意：答えはすべてそれぞれの解答用紙に記入しなさい。

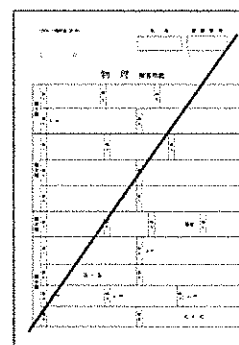
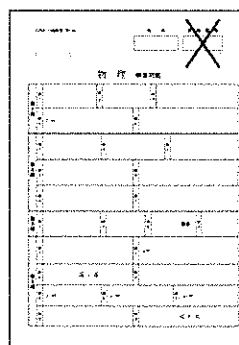
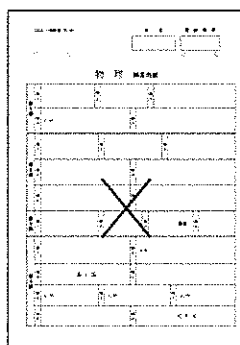
非選択科目の解答用紙への記入について（注意事項）

- ・試験開始 30 分後に、非選択科目の解答用紙を回収します。
- ・非選択科目の解答用紙にも氏名、受験番号を記入し、解答用紙全体に隅から隅まで大きく『X(バツ)』を記入して下さい。

良い書き方



良くない書き方



化 学 (その1)

必要に応じて、次の原子量 $H = 1.00$, $C = 12.0$, $N = 14.0$, $O = 16.0$, $Cu = 63.6$, $Br = 80.0$, ファラデー定数 $F = 9.65 \times 10^4 \text{C/mol}$ を用いよ。

第1問 次の問い(問1～3)に答えよ。

問1 水に不溶で沸点の高い液体である有機化合物を低い温度で蒸留したいときに、水蒸気蒸留という方法があり、図1に示す装置を用いて行う。

水に不溶な有機化合物を入れた丸底フラスコに水蒸気を吹き込みながら加熱する。温度 $t[\text{K}]$ における有機化合物の蒸気圧を $p_w[\text{Pa}]$ 、水の蒸気圧を $p_{tw}[\text{Pa}]$ とすると、この温度における水に不溶な有機化合物と水の混合物の蒸気圧 $p_t[\text{Pa}]$ は、

$$p_t = (\text{ア})$$

となる。 p_t が大気圧と等しくなる温度で混合物は沸騰するので、水の沸点より低い温度で有機化合物を蒸留することができる。そのため、水蒸気蒸留は熱に不安定な天然物の精製などに応用されている。

水に不溶な有機化合物 A を水蒸気蒸留で精製するとき、水と A の混合物が沸騰する温度における大気圧を $p[\text{Pa}]$ 、水の蒸気圧を $p_w[\text{Pa}]$ 、留出液中の A の物質量を $n_a[\text{mol}]$ 、留出液中の水の物質量を $n_w[\text{mol}]$ とすると、留出液中の A と水の物質量[mol] の比は、

$$\frac{n_a}{n_w} = (\text{イ})$$

となる。また、A の分子量を M_a 、水の分子量を 18 とすると、A を 1.0g 留出させるのに必要な水の質量 $W_w[\text{g}]$ は、

$$W_w = (\text{ウ})$$

となる。

- (1) (ア) を p_{tw} と p_w を用いて表せ。
- (2) (イ) を p と p_w を用いて表せ。
- (3) (ウ) を p , p_w , M_a を用いて表せ。

問2 物質量 $m[\text{mol}]$ の気体 X と物質量 $n[\text{mol}]$ の気体 Y を反応容器に入れ、次の表の条件ア～カで気体 Z が生成する反応を行った。この反応は、次式の熱化学方程式で表される可逆反応である。ただし、a, b, c は反応の係数で $(a + b) > c$ の関係にあり、 Q は反応熱で $Q > 0$ である。また、条件イ, エ, カで用いた触媒は同一物質で同量である。

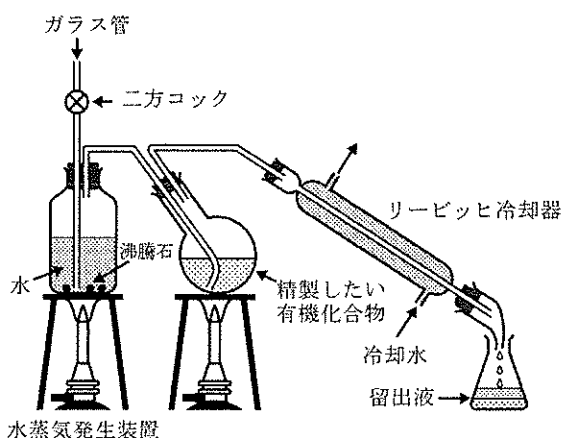
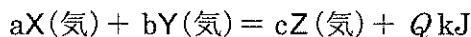


図 1

化 学 (その2)

条件	温度(°C)	圧力($\times 10^7$ Pa)	触媒
ア	200	3.0	なし
イ	200	3.0	あり
ウ	200	9.0	なし
エ	500	3.0	あり
オ	500	9.0	なし
カ	500	9.0	あり

- (1) 反応開始直後, Z の生成速度がもっとも速い条件はどれか。ア～カの記号で答えよ。
- (2) 反応が平衡に達したとき, Z の生成量がもっとも大きい条件はどれか。ア～カの記号で答えよ。

- (3) a～e について, 正しいものを ①, ②, ③… の中から一つだけ選び, 番号で答えよ。

- a 条件アとウでは, 濃度平衡定数は条件ウの方が大きい値になる。
- b 条件オとカでは, 濃度平衡定数は同じ値になる。
- c いずれの条件でも, 平衡状態で圧力を保ったまま Ar を加えると, Z の生成量が大きくなる方向に平衡が傾く。
- d いずれの条件でも, 正反応と逆反応の速度定数は同じ値である。
- e いずれの条件でも, 平衡状態では正反応も逆反応も停止する。

- ① aのみ ② bのみ ③ cのみ ④ dのみ ⑤ eのみ
 ⑥ aとb ⑦ aとc ⑧ aとd ⑨ aとe ⑩ bとc
 ⑪ bとd ⑫ bとe ⑬ cとd ⑭ cとe ⑮ dとe

- (4) 温度 T [K] における濃度平衡定数を $K_c[(\text{mol/L})^{c-(a+b)}]$, 気体定数を $R[\text{Pa}\cdot\text{L}/(\text{mol}\cdot\text{K})]$ とし, この温度における圧平衡定数 $K_p[\text{Pa}^{c-(a+b)}]$ を a, b, c, T, K_c, R を用いて表せ。

問3 アルミニウムは酸素中で高温に熱すると激しく燃焼して, 酸化アルミニウムになる。酸化アルミニウムはアルミナともよばれ, 水には溶けないが, 酸の水溶液にも強塩基の水溶液にも溶ける。

硫酸アルミニウムと硫酸カリウムとの混合水溶液を濃縮すると, ミョウバンともよばれる硫酸カリウムアルミニウム十二水和物 $\text{AlK}(\text{SO}_4)_2\cdot 12\text{H}_2\text{O}$ の正八面体形の無色透明な結晶が得られる。

- (1) 酸化アルミニウムが水酸化ナトリウム水溶液に溶解するときの変化を化学反応式で示せ。
- (2) ミョウバン水溶液にアンモニア水を加えたときの変化をイオン反応式で示せ。

化 学 (その3)

第2問 次の文章を読み、以下の問い(問1～4)に答えよ。

電解液として 0.400 mol/L の硫酸銅(II)水溶液 1.00 L を入れた電解槽が2つある。1つの電解槽は銅板を電極に、もう1つは白金板を電極に使用している。銅板を電極とした電解槽に電流を一定にして60分間流したところ、陰極の銅板上に 6.36 g の銅が析出した。ただし、電解液の体積の量は変わらないものとする。数値は有効数字3桁で答えよ。

問1 銅板を電極とした電解槽に一定の電流を流したとき、60分間で流れた電気量は何Cか。

問2 銅板電極の電解液の銅(II)イオンの濃度[mol/L]と時間[分]の関係を図2に図示せよ。

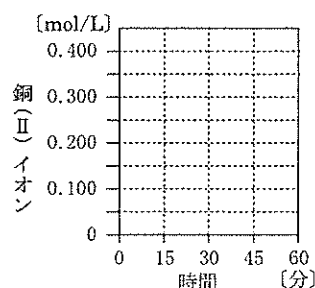


図2

問3 同じ電気量を白金板電極の電解槽に流した。陽極で起こる反応を、電子 e^- を含むイオン反応式で示し、60分後に陽極で発生した物質の物質量[mol]を求めよ。また、白金板電極の電解液の銅(II)イオンの濃度[mol/L]と時間[分]の関係を図3に図示せよ。

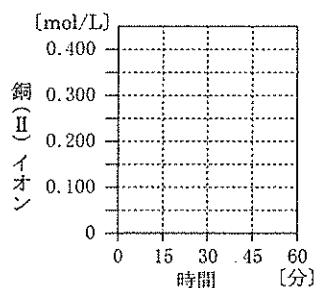


図3

問4 白金板電極の電解槽に硫酸銅(II)水溶液のかわりに、同じモル濃度の塩化マグネシウム水溶液を入れて一定の電流を流した。陽極と陰極で起こるイオン反応式を書け。

化 学 (その4)

第3問 次の問い(問1～4)に答えよ。

問1 赤熱した鉄にアセチレンを触れさせたときに生じる化合物の名称を書け。

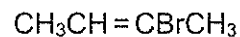
問2 アセチレンが生じる反応を①, ②, ③…の中からすべて選び, 番号で答えよ。

- ① エタンと塩素ガスの混合気体に光を照射する。
- ② オゾンプロペンに作用させる。
- ③ 炭化カルシウムに水を加える。
- ④ 180℃の濃硫酸中でエタノールを加熱する。
- ⑤ メタンを熱分解する。

問3 以下の①～⑤の分子式で表される直鎖の炭化水素 4.0 g を, 密度 3.0 g/cm³ の臭素 4.8 mL と反応させたとき, 臭素の色が完全に消えるものはどれか。すべて選び, 番号で答えよ。

- ① C₄H₆ ② C₅H₁₀ ③ C₆H₁₀ ④ C₇H₁₀ ⑤ C₈H₁₆

問4 次の化合物の幾何異性体の混合物に塩化水素を付加させた。このとき生成する化合物は立体異性体をすべて区別すると何種類になるか。



化 学 (その5)

第4問 次の文章を読み、以下の問い(問1～6)に答えよ。

化合物Aを作るために、①硫酸酸性の二クロム酸カリウム水溶液とエタノールを試験管Xに加え、図4のような装置を用いて、水浴であたためて反応を行い、試験管Yにいった水の中に回収した。化合物Aをより多く回収するためには、この反応の副産物である化合物Bの産生を抑制することがポイントであり、装置の構成は重要である。

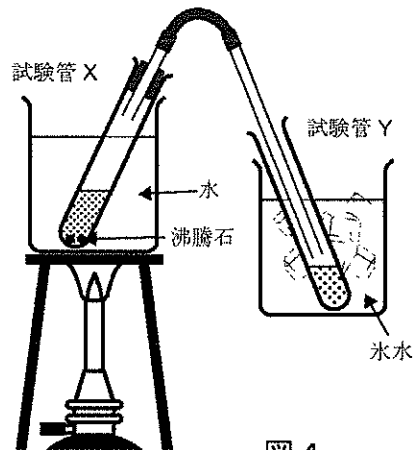


図4

問1 下線部①を化学反応式で答えよ。硫酸に関しては、硫酸イオンは省略して、H⁺のみの記述とすること。

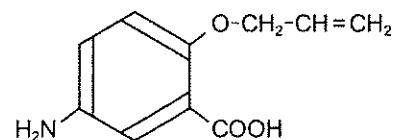
問2 次の関連する文章中の(ア)と(イ)に適切な語句を入れよ。

本装置を使用することで化合物Aが効率よく回収されるために必要な条件は、化合物Aが(ア)であり、かつ、水溶性が(イ)ことである。

問3 生成する化合物Aの示す反応を次の選択肢の中からすべて選び、番号で答えよ。

- ① ヨウ素と水酸化ナトリウムに加えて反応させると黄色沈殿を生じる。
- ② アンモニア性硝酸銀水溶液と穏やかに加熱すると銀の単体を生じる。
- ③ フェーリング液と加熱すると赤色沈殿を生じる。

問4 図4のような装置を用いずに反応させると、より多く産生されると考えられる化合物Bの構造式を例にならって書け。



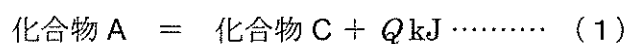
構造式の例

問5 化合物Aと同じ分子式をもつ化合物Cは不安定であるため、化合物Aを放置していても化合物Cに変化することはない。これは両者の結合エネルギーの違いによっても確かめられる。

- (1) 化合物Cの構造式を例にならって書け。
- (2) 次の表の値を用いて、式(1)中の反応熱Qを求めよ。

各化学結合の結合エネルギー (kJ/mol)

C-H: 414	C-C: 346	C=C: 614
O-H: 463	C-O: 358	C=O: 804



化 学 (その6)

問6 同様の装置で、ベンジルアルコールと硫酸酸性の二クロム酸カリウム水溶液を十分反応させた。主に生成・回収される化合物の構造式を例にならって書け。また、主に生成する化合物は試験管 X と Y のいずれに回収されるか。

第5問 次の文章を読み、以下の問い(問1～5)に答えよ。

タンパク質を酵素で加水分解して得られた様々なペプチドから、分子量 234 のペプチドを分離した。元素分析を行うと質量で炭素が 41.0 %、水素が 6.0 %、窒素が 12.0 %、酸素が 41.0 %であった。このペプチドを塩酸で加水分解すると A と B の2つの α -アミノ酸からなるジペプチドであることが分かった。また、アミノ酸 A の分子式は $C_5H_9NO_4$ であった。

問1 このジペプチドの分子式を書け。

問2 アミノ酸 A の名称を書け。

問3 アミノ酸 A を図5の左のようにろ紙中央部に塗布し、pH 5.0 の緩衝液を用いて電気泳動を行った。また、pH 7.0 および pH 10.0 の緩衝液を用いて、同様にアミノ酸 A の電気泳動を行った。図5の右はその移動パターンを示している。アミノ酸 A の等電点は何れか。以下の中から一つだけ選び、番号で答えよ。

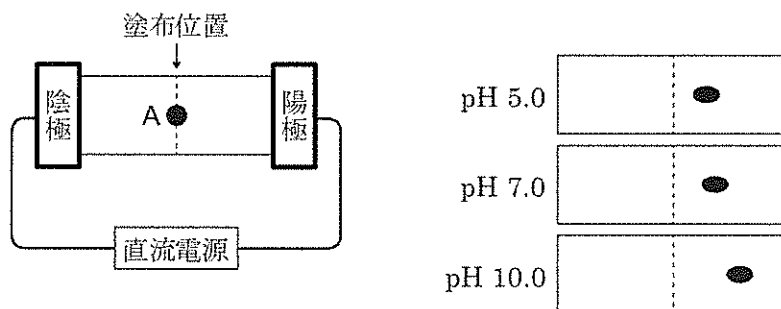


図5

- ① 等電点 < 5.0 ② 等電点 = 5.0 ③ 5.0 < 等電点 < 7.0
 ④ 等電点 = 7.0 ⑤ 7.0 < 等電点 < 10.0 ⑥ 等電点 = 10.0
 ⑦ 等電点 > 10.0

問4 アミノ酸 B の分子式を書け。また分子量はいくつか。

問5 アミノ酸 A に無水酢酸を加えて完全に反応させた。アミノ酸 A はどのような物質に変化したか。その構造式を第4問の構造式の例にならって書け。