

'21

前期日程

理 科

(医学部医学科)

注 意 事 項

問題(1~8)の全てに解答してください。

1. 試験開始の合図があるまで、問題冊子を開いてはいけません。
2. 問題冊子は1冊(34頁)、解答用紙は7枚、下書用紙は3枚です。落丁、乱丁、印刷不鮮明の箇所等があった場合には申し出てください。
3. 氏名と受験番号は解答用紙の所定の欄に記入してください。
4. 解答は指定の解答用紙に記入してください。
5. 解答用紙は持ち帰ってはいけません。
6. 問題冊子と下書用紙は持ち帰ってください。

- 1 図1のように、水平面に対して傾きが θ ($0 < \theta < \frac{\pi}{2}$ [rad])の斜面をもつ台が水平な床に固定されている。斜面上に2点P, Qがあり、2点間の距離は L である。重力加速度の大きさを g として以下の問(1)~(11)に答えよ。

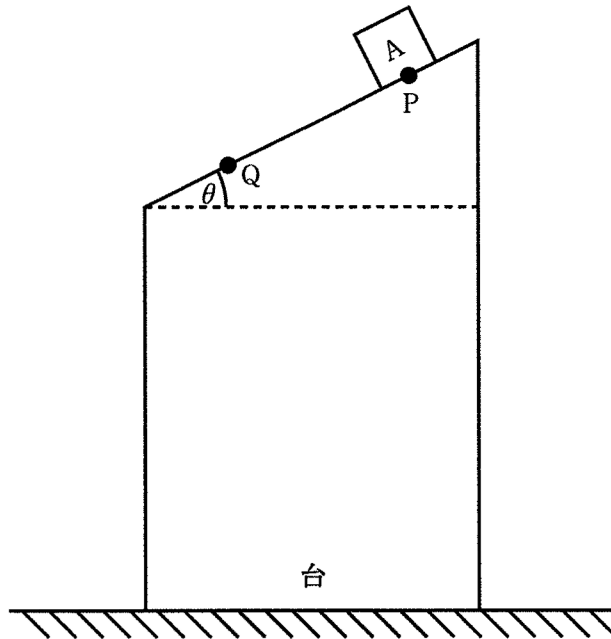


図1

【I】 図1のように、大きさの無視できる質量 M_A の小物体Aを斜面上の点Pに置き、静かにはなしたところ、小物体Aは点Pから初速度の大きさ0で斜面に沿って滑り落ち、点Qに到達した。斜面と小物体Aの間の摩擦は無視できるとする。

- (1) 小物体Aが斜面を滑り落ちている間の、小物体Aの加速度の大きさを g , θ を用いて表せ。
- (2) 小物体Aが点Pから点Qまで移動する間にかかった時間 t_1 を g , θ , L を用いて表せ。
- (3) 小物体Aが点Qに到達したときの小物体Aの速度の大きさを g , θ , L を用いて表せ。

【Ⅱ】 次に、図2のように、図1の台の斜面の両端にそれぞれ滑車を配置し、3つの小物体を伸び縮みしない糸で接続する。質量 M_B の小物体Bに接続された糸は、左側の滑車を通して、斜面上にある質量 M_A の小物体Aに接続されている。一方、質量 M_C の小物体Cに接続された糸は、右側の滑車を通して、小物体Aに接続されている。最初、小物体Aは点Pに固定されている。小物体Aの固定を静かにはずすと、小物体Aは点Pから初速度の大きさ0で斜面に沿って滑り落ち、点Qに到達した。その際、小物体BとCは、床や滑車に接触することなく移動した。また、2本の糸はたるまず、小物体Aと滑車の間ではつねに斜面に平行であった。

それぞれの小物体の大きさ、および斜面と小物体Aの間の摩擦は無視できるとする。また、糸と滑車の質量および糸と滑車の間の摩擦も無視できる。

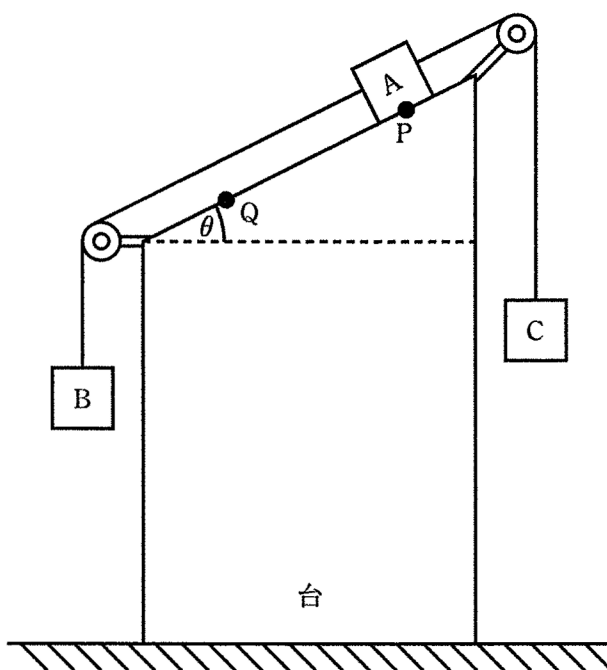


図2

- (4) 小物体 A が斜面上の PQ 間を滑り落ちている間の、小物体 A の加速度の大きさを M_A , M_B , M_C , g , θ を用いて表せ。
- (5) 小物体 A が斜面を滑り落ちるためには小物体 C の質量 M_C は、 $M_C < \boxed{\text{ア}}$ を満たす必要がある。 $\boxed{\text{ア}}$ に入るもっとも適切な数式を M_A , M_B , θ を用いて表せ。
- (6) 小物体 A が点 P から動き出し、点 Q に到達するまでの間に、小物体 A にはたらく力の合力がした仕事の大きさを M_A , M_B , M_C , g , θ , L を用いて表せ。
- (7) 小物体 A が点 P から点 Q まで移動する間にかかった時間 t_2 を M_A , M_B , M_C , g , θ , L を用いて表せ。
- (8) 問(2)と(7)で求めた t_1 と t_2 を比較する。 $t_2 < t_1$ となるためには小物体 C の質量 M_C は、 $M_C < \boxed{\text{イ}}$ を満たす必要がある。 $\boxed{\text{イ}}$ に入るもっとも適切な数式を M_B , θ を用いて表せ。

【Ⅲ】 図 3 のように、図 2 で使用した台上に置かれている質量 M_A の小物体 A に接続された糸が、滑車を通して質量 M_D の小物体 D に接続されている。小物体 D は、ばね定数 k のばねに接続されており、ばねの下端は床に固定されている。小物体 A は斜面上で静止しており、ばねは自然長 d から x だけ伸びていた。また、ばね、および小物体 D と滑車の間の糸は同一鉛直線上にあり、小物体 A と滑車の間の糸は斜面に平行であった。

それぞれの小物体の大きさ、および斜面と小物体 A の間の摩擦は無視できるとする。また、糸と滑車の質量および糸と滑車の間の摩擦も無視できる。

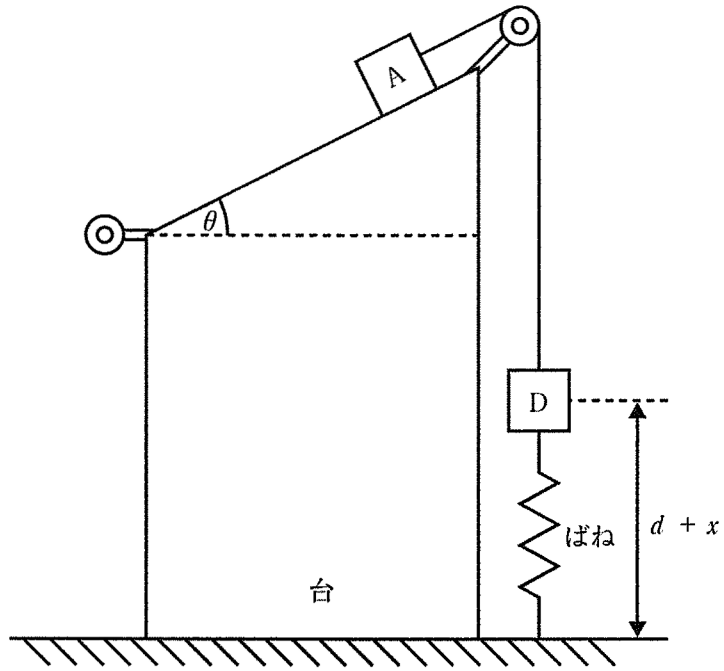


図 3

(9) ばね定数 k を M_A , M_D , x , g , θ を用いて表せ。

小物体 D に接続されていた糸を静かに切断すると、小物体 D は初速度の大きさ 0 で運動を開始し、鉛直方向に単振動した。

(10) 単振動の角振動数を M_A , M_D , x , g , θ を用いて表せ。

(11) 小物体 D が単振動している間の、小物体 D の速さの最大値を M_A , M_D , x , g , θ を用いて表せ。

2

【I】 図1に示すように、真空中において空間に固定された点Oから垂らしたひもに小球Aを取り付ける。また、棒の先端に小球Bを取り付ける。小球Bは任意の位置に移動させることができる。ひもの長さは l [m]である。ひもは伸縮せず、ひもの質量は無視できる。小球A、Bの質量はともに m [kg]である。小球A、Bは同じ導体でできており、大きさは無視できる。ひもと棒は絶縁体でできており、ひもと棒の誘電分極は無視できる。重力加速度の大きさを g [m/s²]、クーロンの法則の比例定数を k [N·m²/C²]として、以下の問(1)～(3)に答えよ。

小球Aと小球Bにそれぞれ電気量 q [C]と $-2q$ [C]($q > 0$)の電荷を与えた。小球Bをある位置に固定したところ、小球Aは小球Bと同一水平面上で静止した。このとき、ひもと鉛直方向のなす角は θ [rad]であった。

- (1) 小球A、B間の距離を求めよ。
- (2) 点Oから鉛直に下ろした直線と、小球Aと小球Bを含む水平面の交点を点Pとする。点Pにおける電界の強さを求めよ。

小球Bを小球Aに接触させると、小球Aと小球Bの間で電荷の移動が起こり、小球A、Bの電荷が等しくなった。その後、図2のように小球Bを点Oに固定し、小球Aを点Oから鉛直下向きにぶら下げた。電荷は小球Aと小球Bの間でしか移動しないこととする。

- (3) 図2の状態ですこやかにひもを切ったところ、小球Aは初速度0で落下しはじめた。小球Aが点Oから距離 $3l$ だけ離れた点を通過する瞬間の小球Aの速さを求めよ。

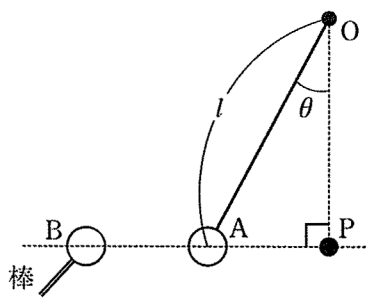


图 1

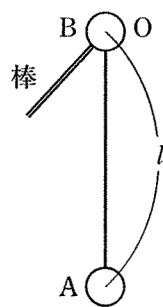


图 2

【Ⅱ】 図3の回路を考える。真空中に、十分に長い2本のまっすぐな導線 P_1P_2 , Q_1Q_2 が距離 l [m] だけ離れて平行におかれている。導線の左側には内部抵抗の無視できる電池とスイッチが導線で接続され、右側には抵抗 R_1 , R_2 , R_3 と平行板コンデンサーが導線で接続されている。電池の起電力は E [V], 抵抗 R_1 , R_2 , R_3 の抵抗値はそれぞれ R_1 [Ω], R_2 [Ω], R_3 [Ω] である。平行板コンデンサーの極板は一辺の長さが L [m] の正方形であり、極板間の距離は d [m] である。スイッチを入れる前は、コンデンサーには電荷は蓄えられていない。また、真空の透磁率を μ_0 [N/A²], 真空の誘電率を ϵ_0 [F/m] とする。導線の電気抵抗は無視できるとして以下の問(4)~(10)に答えよ。

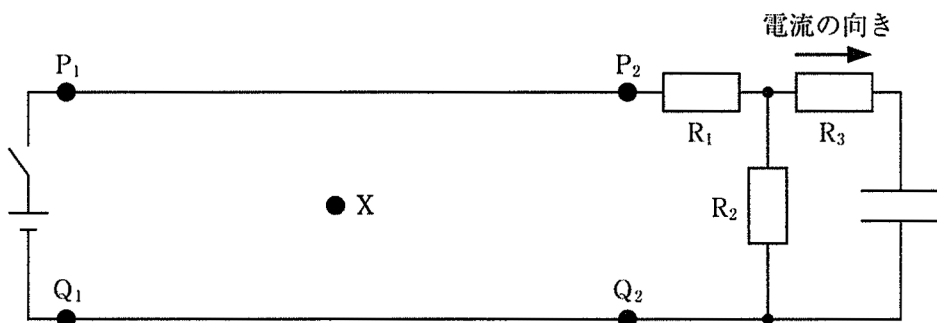


図3

ある時刻にスイッチを入れた。この時刻の前後について考える。

- (4) 抵抗 R_3 に流れる電流の変化を表しているグラフとして最も適切なものを、図4の(ア)~(ク)から一つ選び、記号で答えよ。ただし、スイッチを入れた瞬間を時刻の原点とし、電流の向きは図3中の矢印の向きを正とする。

スイッチを入れてから十分に時間が経過したところ、抵抗 R_2 に流れる電流が一定になった。

- (5) 抵抗 R_2 に流れる電流の大きさを求めよ。
- (6) 導線 P_1P_2 を流れる電流と導線 Q_1Q_2 を流れる電流により、点 X に発生する磁界の強さを求めよ。点 X は 2 本の導線 P_1P_2 , Q_1Q_2 を含む平面上にあり、2 本の導線から等しい距離にある。また、導線 P_1P_2 , Q_1Q_2 は十分に長く、導線の端の影響、および端に接続された回路の影響は無視できる。
- (7) 導線 P_1P_2 を流れる電流により発生する磁界から、導線 Q_1Q_2 の 1 m あたりが受ける力の大きさを求めよ。このとき、導線 P_1P_2 , Q_1Q_2 は十分に長く、導線の端の影響、および端に接続された回路の影響は無視できる。

次にスイッチを入れた状態で、図 5 に示すように、底面の一辺が $L[\text{m}]$ の正方形で、厚さ $\frac{1}{2}d[\text{m}]$ の誘電体を、平行板コンデンサーの極板間の空間の下半分を満たすようにゆっくり挿入した。誘電体の比誘電率は ϵ_r である。誘電体を挿入し、十分に時間が経過したところ、コンデンサーに蓄えられた電荷が一定になった。極板間の距離 d は極板の一辺の長さ L よりも十分に小さく、コンデンサーの端の影響は無視できるとする。

- (8) コンデンサーに蓄えられている電気量を求めよ。

誘電体を挿入してから十分に時間が経過した後、スイッチを切った。

- (9) スイッチを切る前後に抵抗 R_3 に流れる電流の変化を表しているグラフとして最も適切なものを、図 4 の(ア)~(ク)から一つ選び、記号で答えよ。ただし、スイッチを切った瞬間を時刻の原点とし、電流の向きは図 3 中の矢印の向きを正とする。
- (10) スイッチを切った直後から抵抗 R_2 と抵抗 R_3 に電流が流れなくなるまでの間に、抵抗 R_2 と抵抗 R_3 で発生するジュール熱の総和はいくらか。

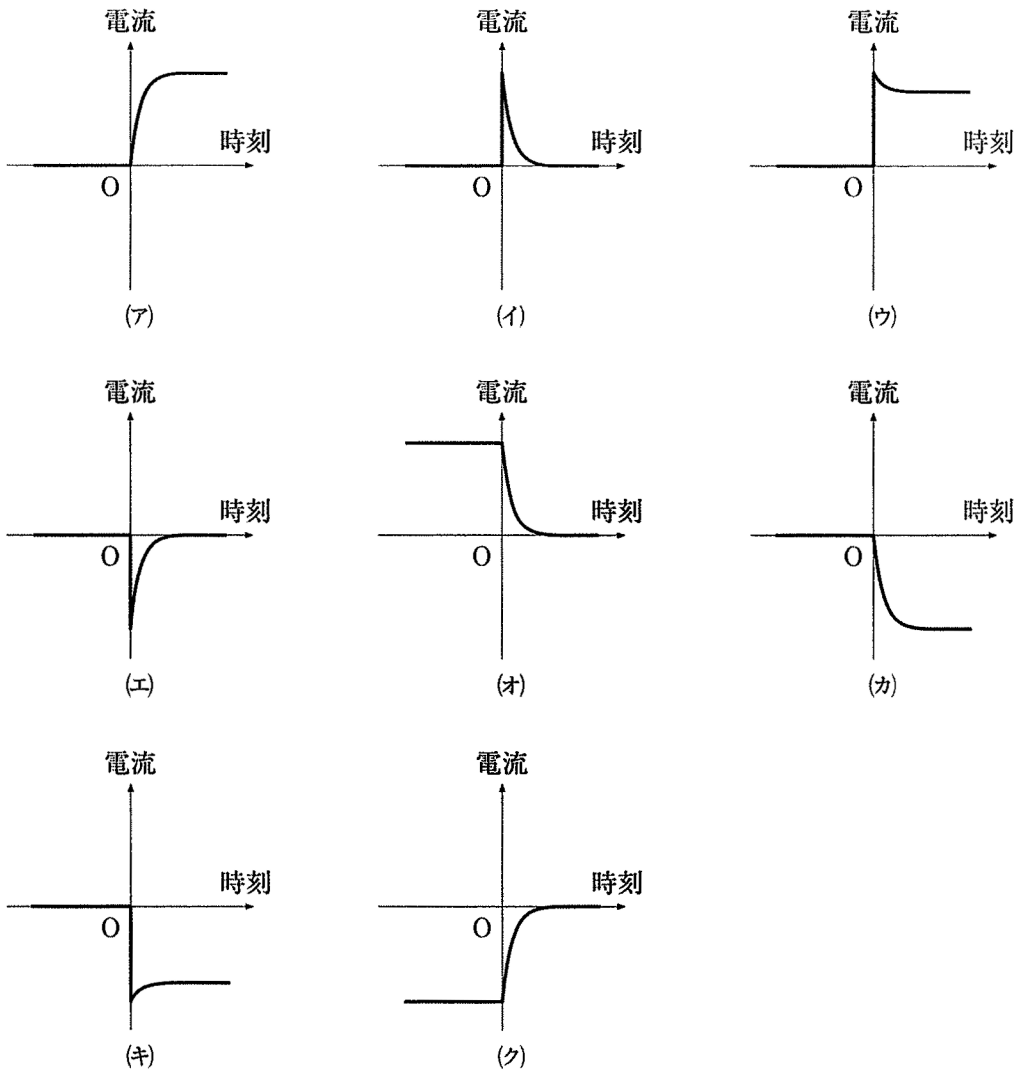


図 4

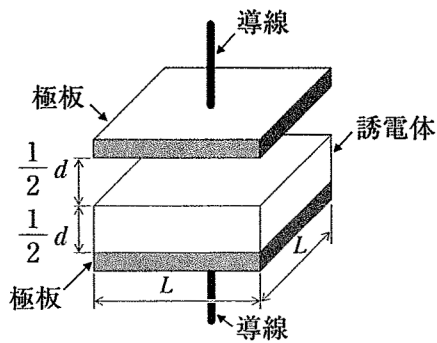


図 5

3

- 【I】 図1のように、単色光が屈折率 n_A の媒質 A から屈折率 n_B の媒質 B に入射する場合を考える。真空中の光の速さを c として、以下の問(1)と(2)に答えよ。

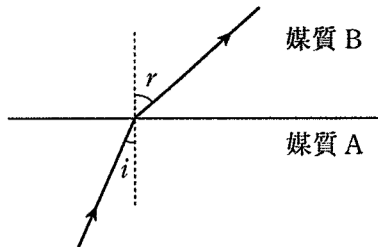


図1

- (1) 文章中の ～ にあてはまるもっとも適切な式を、 n_A , n_B , c のうち必要なものを用いて表せ。

媒質 A と媒質 B における光の速さ v_A と v_B はそれぞれ、 $v_A =$, $v_B =$ と表される。このように屈折率の異なる媒質中では光の伝わる速さが異なるため、その境界面で屈折が起きる。入射角を i , 屈折角を r とすると、これらの角度の間には $\frac{\sin i}{\sin r} =$ という関係が成り立つ。

いま入射角 i を 0° から次第に大きくしていくと、 $i = i_0$ ($0^\circ < i_0 < 90^\circ$) のときに屈折角 r が 90° になった。このとき、 i_0 は $\sin i_0 =$ を満たす。入射角 i が i_0 より大きければ光はすべて境界面で反射する。この現象を全反射といい、 i_0 は臨界角とよばれる。

(2) 臨界角 i_0 が存在するためには, n_A n_B が成り立っている必要がある。 に入るもっとも適切な記号を(a)~(c)から一つ選べ。

(a) >

(b) =

(c) <

【Ⅱ】 図2に示すような、全反射の性質を用いた円柱状の装置が真空中に置かれている。この装置の内側は屈折率 n のガラスの円柱できており、ガラスの側面は屈折率がガラスの屈折率とは異なる媒質で囲まれている。図3のように単色光をガラスの中心軸に垂直な左端面から入射させる。光はガラスの中心軸を含む平面内を進むものとする。真空からガラスへの入射角を α ($0^\circ < \alpha < 90^\circ$) とし、ガラスから媒質への入射角を θ とする。

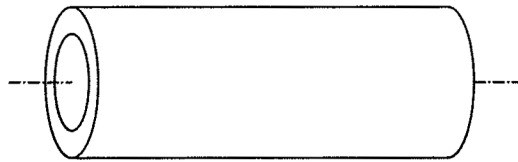


図2

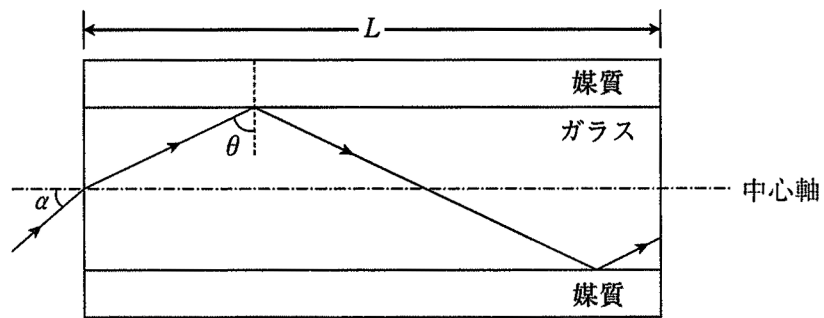


図3

ガラスの側面を囲む媒質の屈折率を n_1 として、以下の問(3)~(5)に答えよ。

- (3) $\sin \alpha$ を、 n と θ を用いて表せ。
- (4) ガラスと媒質の境界面で光が全反射するためには、 α は以下の条件を満たす必要がある。

$$\sin \alpha < \boxed{\text{オ}}$$

$\boxed{\text{オ}}$ にあてはまるもっとも適切な式を n と n_1 を用いて表せ。

- (5) α を 0° から大きくしていくと、 α が 45° をこえた瞬間に、ガラスの側面から媒質へ光がもれはじめた。このとき n と n_1 は以下の関係を満たす。

$$n^2 - n_1^2 = \boxed{\text{カ}}$$

$\boxed{\text{カ}}$ にあてはまる数値を答えよ。

次に、ガラスの側面を囲む媒質を、屈折率 n_2 の媒質に取りかえたところ、光は真空からガラスへの入射角 α によらず全反射した。真空中の光の速さを c として、以下の問(6)~(8)に答えよ。

- (6) α によらず光が全反射するためには、屈折率 n_2 が以下の条件を満たす必要がある。

$$n^2 - n_2^2 \geq \boxed{\text{キ}}$$

$\boxed{\text{キ}}$ にあてはまるもっとも適切な数値を答えよ。

- (7) 円柱の長さを L としたとき、光が左端面から右端面に到達する時間を、 L 、 n 、 α 、 c を用いて表せ。
- (8) 円柱の長さ L が 1.0 m、ガラスの屈折率 n が 1.5 であるとする。 α を 30° に固定したとき、光が左端面から右端面に到達する時間はいくらか。有効数字 2 桁で求めよ。ただし、真空中の光の速さ c を 3.0×10^8 m/s とし、必要であれば $\sqrt{2} \doteq 1.4$ 、 $\sqrt{3} \doteq 1.7$ 、 $\sqrt{5} \doteq 2.2$ を用いよ。

下 書 用 紙

下 書 用 紙