

令和3年度入学試験問題（前期日程）

理 科
(医学部医学科)

物 理	1 ページから	6 ページまで
化 学	7 ページから	11 ページまで
生 物	12 ページから	13 ページまで

注 意 事 項

1. 受験番号を解答用紙の所定の欄(1か所)に記入すること。
2. 解答はすべて解答用紙の所定の欄に記入すること。
3. 解答時間は、100分である。

物 理

1 以下の文章中の ① ~ ⑩ に最も適切な数値、数式、または選択肢の記号を記入せよ。(20点)

問1 図1-Iのように、水平面上の座標 $x = 0$ の位置に質量 m の小物体が静止しており、その水平面の $x < x_0$ はなめらかな面の領域で、 $x > x_0$ は粗い面の領域であるとする。空気抵抗は無視でき、重力加速度の大きさを g とする。

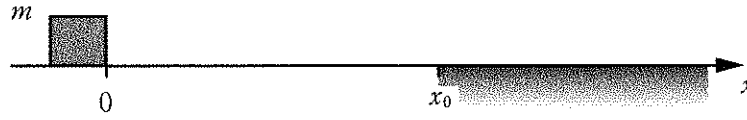


図1-I

- (1) この小物体に、ある時刻から短い時間 Δt の間に一定の大きさ F の力を与え続けた。力の向きは、 x 軸の正の向きである。その後、なめらかな面上で小物体の速さは $v_0 =$ ① となった。
- (2) 小物体はしばらく進んだ後に粗い面の領域に入り、 $x = x_1$ の位置まで進んで静止した。小物体と粗い面との間の動摩擦係数を μ' とし、小物体が粗い面の領域を進んだ距離は μ', g, v_0 を用いて表すと $x_1 - x_0 =$ ② となる。

問2 図1-IIのように、直方体 A, B, C を軽い糸で連結し、2つの軽い滑車を使って設置したところ、A, B, C は大きさが等しい一定の加速度で動いた。A と B との間の動摩擦係数を 0.4 とし、B と水平面との間の摩擦は無視する。A, B, C の質量はそれぞれ 5 kg, 15 kg, 10 kg であった。重力加速度の大きさ g [m/s²] を用いると、加速度の大きさは ③ [m/s²] であり、C を引く糸の張力の大きさは ④ [N] である。ただし、滑車にはたらく摩擦は無視する。

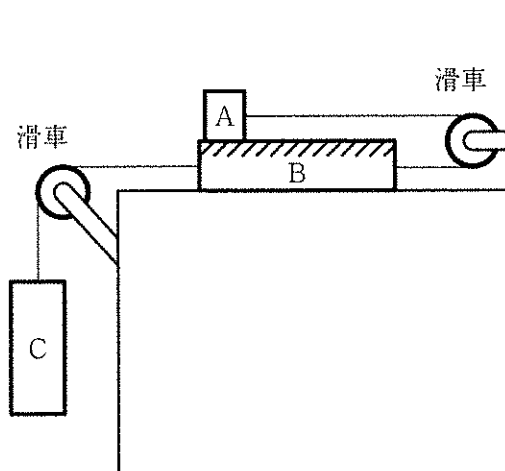


図1-II

問3 体積 $2V$ の容器 A と体積 V の容器 B を長く細い管でつなぎ、管に取り付けたコックを開くと AB 間で気体が自由に移動できるようにした。容器 A, B 全体に n [mol] の理想気体を封入した。

- (1) まず、コックを開けておき、容器 A, B の温度をともに T とした。その後、コックを閉じて、容器 A は温度 T に保ち、容器 B のみ温度を $2T$ にした。気体定数を R とし、このときの容器 B における気体の圧力を n, V, T, R を用いて表せば ⑤ である。
- (2) その後、容器 A は温度 T 、容器 B は温度 $2T$ に保ったままコックを開けて気体を自由に移動させた。十分に時間が経過した後に、容器 A, B の気体の物質量の比は $\frac{n_A}{n_B} =$ ⑥ となる。

問4 水を満たした水槽の半分に厚い板を沈めて、水深の深い領域1と浅い領域2の二つの領域に分けた。図1-Ⅲに水槽を上から見た図を示す。山の波面の間隔が3.0 cmの平面波を、二つの領域の境界面に対して30°の角度で入射させる。入射した平面波が境界面を通過した後に、領域2で山の波面の間隔が1.0 cmになったとする。ただし、図中では波面の一部だけを示し、領域2の波面、進行方向は示していない。反射波は無視する。

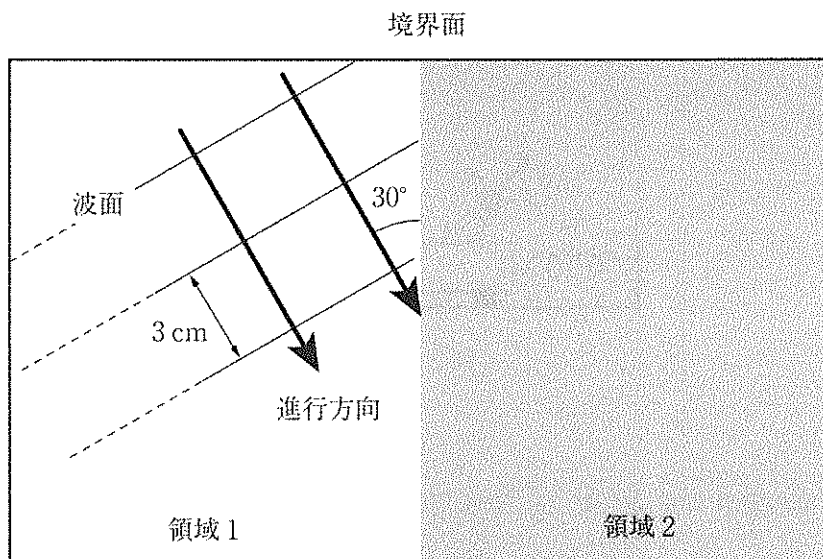


図1-Ⅲ

(1) 領域1から境界面を通過した後の平面波の進行方向を示す図として、図1-Ⅳの(ア)~(カ)の中から最も適切なものを1つ選び、その記号で答えよ。ただし、図中の破線は境界面の法線を示している。

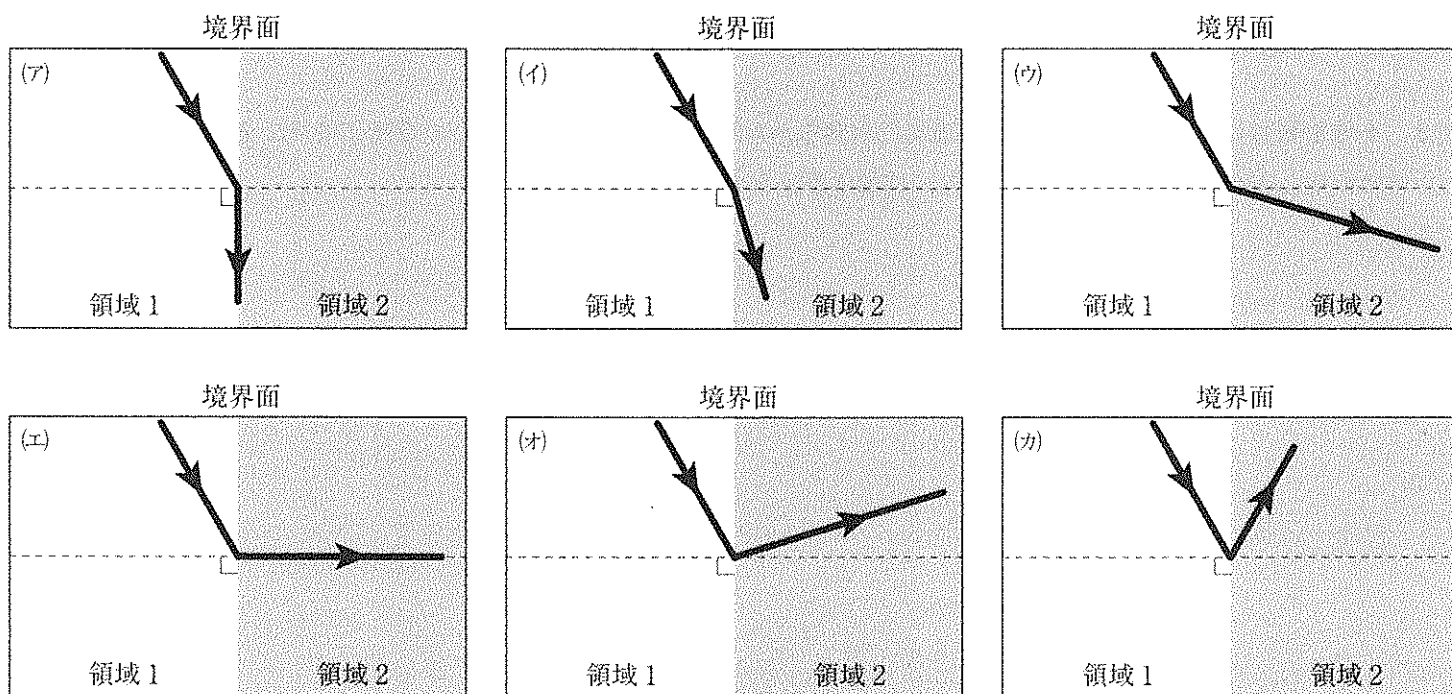


図1-Ⅳ

(2) 領域2での屈折角を θ とすると、 $\sin \theta =$ である。

問5 断面積 S 、長さ l の細長い円柱状の金属の内部に電気量 $-e$ の自由電子が単位体積あたり n 個あるとする。この金属の断面に垂直に強さ E の電場を加えると電子は力を受けて動き出し、十分に時間が経過した後に全電子の平均の速さ v は一定となった。そのときの電流の大きさは であり、単位体積あたりの電子が単位時間に電場からされる仕事は である。

2 以下のA, Bの各問に答えよ。(15点)

A 図2-Iのように、なめらかな水平面上に置かれた台車が、ばね定数がそれぞれ k_1, k_2 の2本の軽いばねにつけられて静止している。台車の上には小球を発射する装置が固定され、質量 m の小球がセットされている。小球を除いた発射装置と台車の質量の合計は M である。水平と角 $\theta (< 90^\circ)$ をなす向きに速さ v で小球を発射すると、台車は右向きに動き出した。空気抵抗や摩擦は無視できるものとする。

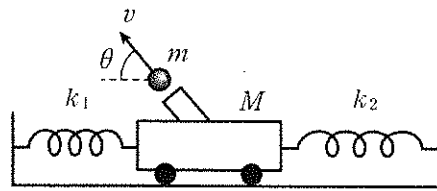


図2-I

問1 小球を発射した直後の台車の速さ V を m, M, v, θ を用いて表せ。

台車が静止位置から距離 x だけ動いたとき、台車が2本のばねから受ける合力の大きさ F は x に比例し、 $F = Kx$ (K は比例定数)の形で表せる。

問2 K と k_1, k_2 の関係として正しいものを次の(ア)~(カ)の中から1つ選び、その記号で答えよ。

- (ア) $K = k_1 + k_2$ (イ) $K = |k_1 - k_2|$ (ウ) $K = \frac{k_1 k_2}{k_1 + k_2}$
 (エ) $K = \frac{k_1^2 + k_2^2}{|k_1 - k_2|}$ (オ) $K = \sqrt{k_1 k_2}$ (カ) $K = \sqrt{k_1^2 + k_2^2}$

問3 小球を発射してから、台車の運動が最初に右向きから左向きに切り換わるまでの時間 T を M, K を用いて表せ。ただし、台車が壁に衝突することはないものとし、円周率を π とする。

B 図2—IIのように、長さ L の軽い糸の一端を支点 O に固定し、もう一端に質量 m の小球をつないだ後、糸がたるまずに水平になる点 A で小球を手で支えた。支点 O の真下で、 O から L だけ離れた点を B とする。鉛直線 OB 上で、点 B から距離 $r (< L)$ だけ高い位置に細いくぎ K が固定されており、くぎを打ち直すことで距離 r を変えることができる。支える手を静かにはなすと小球は動きはじめ、点 B を通過した後、それまでの運動面から外れることなく運動を続けた。小球が点 B を通過する直前と直後に受ける張力の大きさをそれぞれ T_1 、 T_2 とする。重力加速度の大きさを g とし、糸や小球にはたらく空気抵抗、糸の伸びは無視できるものとする。

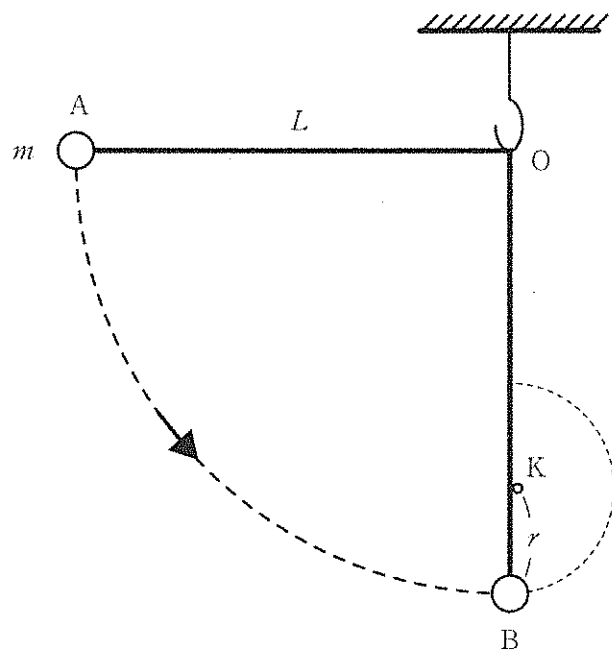


図2—II

問4 $r = \frac{L}{4}$ のとき、 T_2 は T_1 の何倍になるかを数値で答えよ。

問5 小球が点 B から高さ $2r$ の位置に到達できるような r の最大値は、 L の何倍になるかを数値で答えよ。

3 以下のA, Bの各問に答えよ。(15点)

A 図3-Iのように、起電力 V_0 , $2V_0$ の2個の電池、電気容量 C , $2C$, $3C$ の3個のコンデンサー、3個のスイッチ S_1 , S_2 , S_3 が接続された回路を考える。各コンデンサーは、左右の極板を向かい合わせた平行板コンデンサーである。電気容量 C , $2C$, $3C$ のコンデンサーをそれぞれ、コンデンサー C , $2C$, $3C$ と呼ぶことにする。最初、どのコンデンサーも充電されておらず、また、どのスイッチも開いていた。

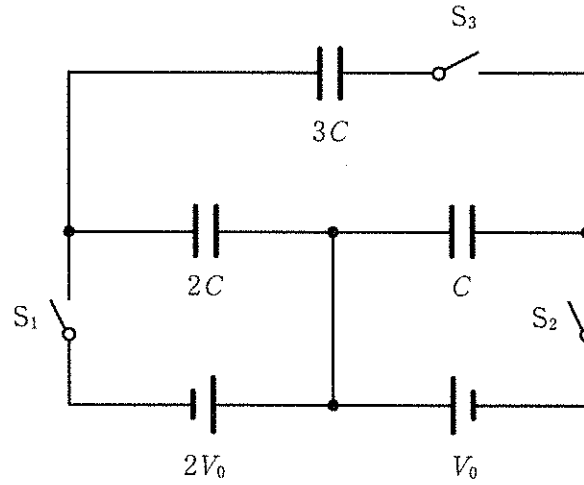


図3-I

スイッチ S_1 , S_2 を閉じた。十分に時間が経過したとき、コンデンサー C の左側極板に蓄えられた電気量を Q_1 、コンデンサー $2C$ の右側極板に蓄えられた電気量を Q_2 とする。

問1 Q_1 を C , V_0 を用いて表せ。

次にスイッチ S_1 , S_2 を開き、スイッチ S_3 を閉じた。十分に時間が経過したとき、コンデンサー $3C$ の右側極板に蓄えられた電気量を Q_3 とする。

問2 3個のコンデンサーを含む閉じた回路を1周するときの電位の変化に注目すると、 Q_1 , Q_2 , Q_3 の関係式が得られる。 Q_3 を Q_1 , Q_2 を用いて表せ。

問3 Q_3 を C , V_0 を用いて表せ。

B 図3—IIのように、間隔 $2d$ で平行に固定された極板 P と Q を考える。極板 P と Q にはそれぞれ等量の負電荷と正電荷が蓄えられている。原点 O と y 軸、 z 軸を図3—IIのようにとり、両極板は $0 \leq y \leq L$ の領域にあるとする。また、 yz 平面に垂直な x 軸を紙面の裏から表の向きを正の向きとしてとる。極板は x 方向には十分長いものとする。PQ 間の電位差は V に保たれ、極板の端の効果は無視でき、極板間に強さ E の一様な電場がある。また、図3—IIのように、電場と同じ向きに磁束密度の大きさ B の一様な磁場が極板間にある。原点 O から電気量 $q (> 0)$ 、質量 m の荷電粒子を速さ v_0 で y 軸の正の向きに打ち込んだ。その後、荷電粒子は z 軸に平行な方向では等加速度運動をした。また、 z 軸の正の側から原点 O のある方を見たとき、図3—IIIのように、荷電粒子は半円の軌道を描き、座標 $(x_0, 0, z_0)$ の点を通過した。ここで、 z_0 は $0 < z_0 < d$ を、 x_0 は $0 < x_0 < 2L$ を満たしている。ただし、重力は無視できるものとし、円周率を π とする。

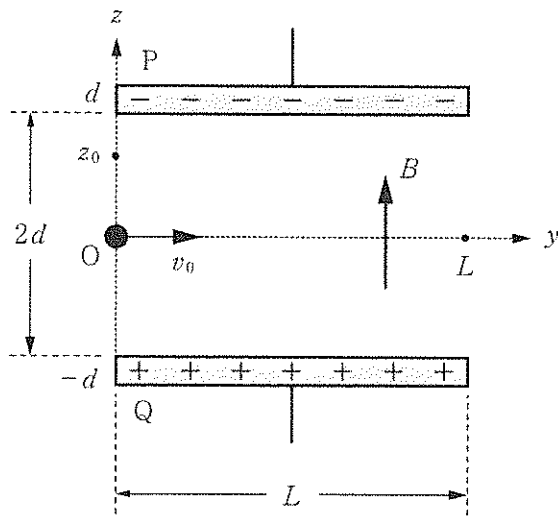


図3—II

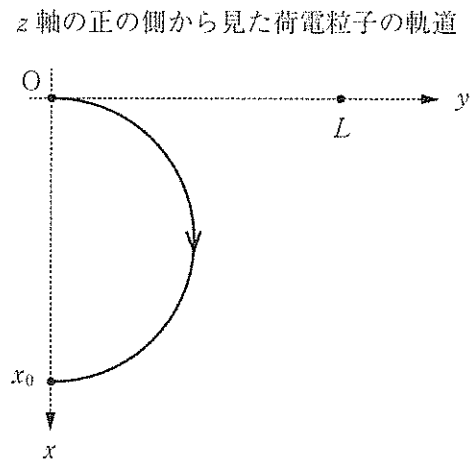


図3—III

問4 極板 PQ 間の電場の強さ E を d 、 V を用いて表せ。

問5 x_0 を B 、 q 、 m 、 v_0 を用いて表せ。

問6 z_0 を E 、 B 、 q 、 m を用いて表せ。