

令和6年度(前期日程)

入学者選抜学力検査問題

理 科

試験時間

1. 理学部, 医学部(医学科・保健学科検査技術科学専攻), 薬学部, 工学部は 120 分
2. 医学部(保健学科放射線技術科学専攻)は 60 分

	問 題	ページ
物理	① ~ ③	1 ~ 6
化学	① ~ ③	7 ~ 11
生物	① ~ ③	12 ~ 21
地学	① ~ ④	22 ~ 27

注 意 事 項

1. 試験開始の合図があるまで, この冊子を開いてはいけません。
 2. あらかじめ届け出た科目の各解答紙の2箇所に受験番号を必ず記入しなさい。
なお, 解答紙には必要事項以外は記入してはいけません。
 3. 解答は必ず解答紙の指定された場所に記入しなさい。
 4. 試験開始後, この冊子又は解答紙に落丁・乱丁及び印刷の不鮮明な箇所があれば, 手を挙げて監督者に知らせなさい。
 5. この冊子の白紙と余白部分は, 適宜下書きに使用してもかまいません。
 6. 試験終了後, 解答紙は持ち帰ってはいけません。
 7. 試験終了後, この冊子は持ち帰りなさい。
- ※この冊子の中に解答紙が挟み込んであります。

化 学

必要があれば、次の値を用いよ。

原子量：H = 1.0, C = 12, O = 16, K = 39, Zn = 65

気体定数： $8.31 \times 10^3 \text{ Pa}\cdot\text{L}/(\text{mol}\cdot\text{K})$

ファラデー定数： $9.65 \times 10^4 \text{ C/mol}$

$\sqrt{2} = 1.41$, $\sqrt{3} = 1.73$, $\log_{10}2 = 0.301$, $\log_{10}3 = 0.477$

1 次の先生と生徒の会話を読み、以下の各問に答えよ。

先生 亜鉛、カドミウムおよび水銀^{a)}は12族に属する **ア** 元素の金属で、これらの原子は **イ** 個の価電子をもちます。これらの元素の性質と社会への影響について考えてみましょう。水銀やカドミウムの単体とその化合物には、毒性を示すものが多いです。アセチレンを原料としてビニル樹脂を製造するために用いられていた触媒の水銀がメチル化して有機水銀となり、川や海に排出されたことが水俣病の原因とされています。

生徒 水銀は常温で液体という特異な性質をもち、体温計や血圧計に使われているけれど、使用は減ってきていると聞きました。確か、カドミウムも別の公害病と関係していましたよね。

先生 そうですね。食品や水からのカドミウム^{b)}の摂取が、イタイイタイ病の原因とされています。一方、同じ12族の亜鉛は、人の健康を維持するために不可欠な必須微量元素の一つで、体内で200種を超える酵素の機能に重要な役割を果たしています。また、亜鉛粉末を空気中で燃焼させるとできる酸化亜鉛^{c)}は水には溶解しませんが、酸と塩基の水溶液のいずれにも溶ける **ウ** 酸化物であると授業で取り扱いましたね。

生徒 亜鉛イオンを含む水溶液に少量の塩基を加えてできる水酸化亜鉛も **ウ** 水酸化物でしたよね。白色ゲル状の水酸化亜鉛にアンモニア水を過剰に加えると **エ** 色の錯イオン^{d)}となって溶解することを学びました。亜鉛は他には、どのようなものに使われているのですか。

先生 亜鉛は、マンガン乾電池、酸化銀電池、^{e)}空気亜鉛電池などの負極活物質としても利用されています。同じ族の元素でも、その性質は大きく異なるということですね。

生徒 化学はいろいろなところに影響を与えているんですね。私も、化学と社会や環境との関わりについて熊本大学でしっかり勉強します！

(問 1) 文中の ア ~ エ に、適切な数字や語句を記せ。

(問 2) 下線部 a) について、水銀をイオン化して溶かすことのできる液体をすべて選び、番号で答えよ。

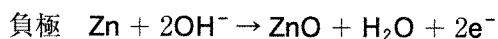
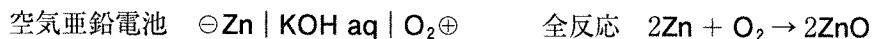
- ① 希塩酸 ② 希硫酸 ③ 濃硝酸 ④ 熱濃硫酸 ⑤ 熱水

(問 3) 下線部 b) のカドミウムとリン酸との化合物であるリン酸カドミウムは、白色結晶の水に難溶性の塩である。リン酸カドミウム $\text{Cd}_3(\text{PO}_4)_2$ の純水に対する溶解度積を K_{sp} 、飽和水溶液中のカドミウムイオンの濃度を c (mol/L) とするとき、 K_{sp} について、導出過程を示して c の関係式で表せ。

(問 4) 下線部 c) の酸化亜鉛の塩酸と水酸化ナトリウム水溶液との反応式をそれぞれ示せ。

(問 5) 下線部 d) の錯イオンの名称と形をそれぞれ示せ。

(問 6) 下線部 e) のボタン型電池として利用される空気亜鉛電池は、水酸化カリウム水溶液を電解質として用いている。負極では以下の電子 e^- を含むイオン反応式のように亜鉛が酸化されて酸化亜鉛が生成し、一方、正極では、酸素が還元されている。



(ア) 正極での反応を電子 e^- を含むイオン反応式で示せ。

(イ) 空気亜鉛電池を用い、0.40 mA の一定電流で放電を続けると、空気亜鉛電池の質量が 3.2 mg 増加した。このときの放電時間は何秒か求めよ。

2 次の文章を読み、以下の各問に答えよ。

フッ素(F)は、天然には CaF_2 として存在しており、 CaF_2 に濃硫酸を反応させることにより HF が得られる。単体の F_2 は反応性が高く、水と反応すると HF を生じる。 HF 水溶液は、半導体産業においてケイ素の酸化被膜の除去に用いられる。また、フッ素を含む高分子材料であるポリテトラフルオロエチレン (PTFE)は、フライパンなどの表面コーティング材として用いられている。

(問 1) フッ化物イオンの電子配置を、解答欄に電子を黒丸で表して完成せよ。

(問 2) 下線部 a) と c) について、化学反応式をそれぞれ答えよ。

(問 3) 下線部 b) の反応により、HF 水溶液を調製した。以下の各問に答えよ。

(ア) 0.10 mol/L HF 水溶液を 100 mL 調製するために必要な F_2 の気体は、標準状態 (0°C , $1.01 \times 10^5 \text{ Pa}$) で何 L か。ただし、 F_2 は理想気体とし、 F_2 はすべて水と反応し、生成した HF はすべて水に溶解したとする。

(イ) 0.10 mol/L HF 水溶液の水素イオン濃度 $[\text{H}^+]$ はいくらか。ただし、HF の電離定数は、 $6.4 \times 10^{-4} \text{ mol/L}$ とする。

(ウ) 0.10 mol/L HF 水溶液 100 mL を 0.10 mol/L NaOH 水溶液で滴定したときの滴定曲線を図示せよ。なお、解答欄に点線で示した滴定曲線は、0.10 mol/L 塩酸 100 mL を 0.10 mol/L NaOH 水溶液で滴定した時のものである。

(エ) 滴定において、正確な実験結果を得るために必須な実験器具を 3 つ選び、番号で答えよ。

- | | | |
|-----------|-----------|----------|
| ① ビュレット | ② メートルグラス | ③ 駒込ピペット |
| ④ ホールピペット | ⑤ メスシリンダー | ⑥ 丸底フラスコ |
| ⑦ 試験管 | ⑧ メスフラスコ | |

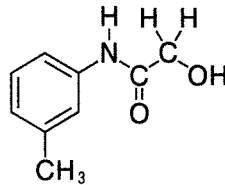
(問 4) 下線部 d) について、以下の各問に答えよ。

(ア) ポリテトラフルオロエチレンの構造式を答えよ。

(イ) ポリテトラフルオロエチレンの様々な性質のうち、2 つを答えよ。

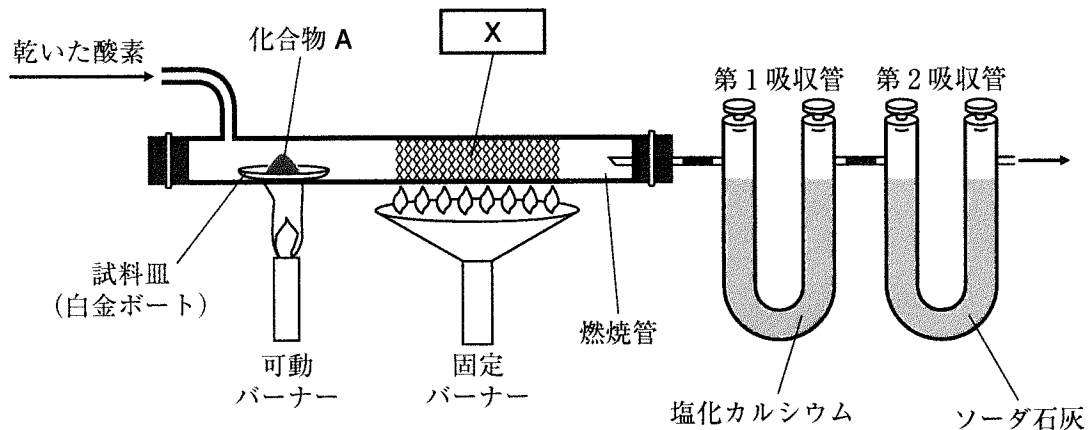
3

次の文章を読み、以下の各問に答えよ。なお、構造式は以下の例にならって記せ。



炭素と水素と酸素からなる未知の化合物 **A** がある。化合物 **A** 63.6 mg を試料皿にとり、元素分析を行うと、塩化カルシウムが入っている U 字管の質量は 25.2 mg 増加し、ソーダ石灰が入っている U 字管の質量は 176 mg 増加した。さらに、化合物 **A** の分子量を測定すると 318 であった。化合物 **A** を完全に加水分解すると、化合物 **B** とフェノールの混合物を生じた。化合物 **B** とフェノールの混合物をジエチルエーテルに溶解した後、分液ろうとに移し、炭酸水素ナトリウム水溶液とよく振り混ぜ、静置すると、水層とエーテル層に分離した。水層に塩酸を加えると白色固体が析出し、これを集めることで化合物 **B** を得た。化合物 **B** はパラ位に置換基を有する芳香族化合物であり、高分子化合物の原料として使われている化合物であった。一方、エーテル層のジエチルエーテルを蒸発させることでフェノールを得ることができた。なお、フェノールは、工業的にはベンゼンとプロペンから製造されている。

(問 1) 化合物 **A** の元素分析は以下の装置にて行った。図の **X** に汎用される化合物の名称、およびその役割を答えよ。



(問 2) 化合物 **A** の分子式を答えよ。

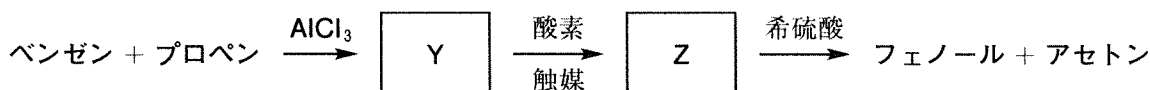
(問 3) 化合物 A および B について、操作(1)～(5)を行ったところ、以下の結果を得た。これらの結果から、化合物 A および B の構造式をそれぞれ答えよ。なお、いずれの化合物も不斉炭素原子をもたない。

- (1) 炭酸水素ナトリウム水溶液を加えると、化合物 B からのみ気体が発生した。
- (2) 塩化鉄(Ⅲ)水溶液を加えたが、いずれも呈色反応は起こさなかった。
- (3) 臭素水溶液を加えたが、いずれも溶液は脱色されなかった。
- (4) アンモニア性硝酸銀水溶液を加えたが、いずれも銀は析出しなかった。
- (5) ヨウ素と水酸化ナトリウム水溶液を加えて加熱したが、いずれも黄色沈殿を生じなかった。

(問 4) 下線部 a) について、炭酸水素ナトリウム水溶液ではなく、水酸化ナトリウム水溶液を用いた際、抽出される化合物について述べた以下の選択肢①～④から正しいものを1つ選べ。また、その理由を答えよ。

- ① エーテル層に化合物 B が抽出される。
- ② エーテル層にフェノールが抽出される。
- ③ エーテル層に化合物 B とフェノールが抽出される。
- ④ エーテル層には何も抽出されない。

(問 5) 下線部 b) について、以下はフェノールの工業的合成法である。以下の各問に答えよ。



(ア) この合成法の名称を答えよ。

(イ) $\boxed{\text{Y}}$, $\boxed{\text{Z}}$ の構造式、および $\boxed{\text{Z}}$ の化合物の名称をそれぞれ答えよ。