

令和 4 年 度

理 科

物	理	1 ページ～10 ページ
化	学	11 ページ～21 ページ
生	物	22 ページ～32 ページ

注意事項

1. 監督者の許可があるまでは、中を見てはいけない。
2. 問題冊子に欠けている部分や印刷が不鮮明な箇所などがあれば申し出ること。
3. 解答用紙は、物理(その1～その3)、化学(その1～その4)、生物(その1～その4)の3科目分を綴ってある。

解答を始める前に、自分の選択する2科目に関係なく全科目の解答用紙に必ず受験番号を記入すること。なお、受験票の理科受験科目届の○で囲んだ科目以外を解答した場合は採点されないので注意すること。

4. 解答は、必ず解答用紙の所定の解答欄に記入すること。
5. 問題用紙の余白は、計算用紙として利用してもよい。

物 理

- 1 以下のⅠからⅢの文中にある(ア)から(コ)に入るべき数値を求めよ。ただし、Ⅰの有効数字は2桁、ⅡとⅢは3桁とする。また、必要であれば、 $\sqrt{2} = 1.414$, $\sqrt{3} = 1.732$, $\sqrt{5} = 2.236$, $\sqrt{7} = 2.646$ を用いよ。

Ⅰ. 波長 40 cm, 振幅 5 cm の正弦波が, x 軸に沿って負方向側より正方向側に向かって速さ 20 cm/s で連続的に送り出されている。波は減衰することなく進み, 原点 O 点 ($x = 0$ cm) で自由端反射した後, 負方向に戻っていく。定常状態となったとき, $x = -40$ cm, -30 cm の位置における波の振幅はそれぞれ(ア) cm, (イ) cm となる。一方, O 点 ($x = 0$ cm) で固定端反射して定常状態となる場合には, $x = -40$ cm, -30 cm の位置における波の振幅は, それぞれ(ウ) cm, (エ) cm となる。

Ⅱ. 長さ 136 cm で両側開口の丸パイプの片方の管口付近に振動数 200~900 Hz の音が出るスピーカーを置き, 丸パイプの共鳴音を観測する。スピーカーから出る音は音速 340 m/s で伝えられ, 共鳴音が観測できた。また, 丸パイプの開口端補正は無視できた。200 Hz から次第に振動数を大きくしていくと, (オ) Hz のとき, 波長(カ) cm の共鳴音が最初に聞こえた。そして, さらにスピーカーから出る音の振動数をあげていくと, 再び共鳴音が聞こえ, 最終的に全部で(キ)回の共鳴音が聞こえた。ただし, 人の可聴音の振動数はおよそ 20~20000 Hz である。

Ⅲ. 真空中の光の速さは 3.00×10^8 m/sで、可視光の波長はおよそ $3.80 \times 10^{-7} \sim 7.70 \times 10^{-7}$ mの範囲にある。いま、空気中の水面上に、厚さが 2.80×10^{-7} mで屈折率1.50の平らな油膜が形成されている。空気側からこの油膜に垂直に白色光をあてると、油膜からの反射光が観測されるが、反射光が干渉により強められる可視光の波長は(ク) mである。そして、この波長の可視光が油膜内を進むときの波長は(ケ) mとなる。一方、この油膜に白色光が入射角45度で入射すると、反射光が干渉により強められる可視光の波長は(コ) mとなる。ただし、水の屈折率は1.33とし、空気中の光の速さは真空中と変わらないものとする。

2 以下のⅠからⅢの文中にある(ア)から(コ)に入るべき適切な語句や数値, 数式を答えよ。

Ⅰ. 一般に, 高温の固体や液体が発する光は連続スペクトルを示すのに対し, 高温の気体が発する光は, いくつかの輝線がとびとびに分布する(ア)スペクトルを示す。

水素原子の場合, (ア)スペクトルの波長 λ はリュードベリ定数 R , 正の整数 n' ($n' = 1, 2, 3, \dots$), n ($n = n' + 1, n' + 2, n' + 3, \dots$)を用いて $\frac{1}{\lambda} = R\left(\frac{1}{n'^2} - \frac{1}{n^2}\right)$ と表すことができる。発見者の名前をとって, $n' = 1$ のときをライマン系列, $n' = 2$ のときをバルマー系列, $n' = 3$ のときをパッシェン系列という。これら3つの系列のうち, (イ)系列のエネルギーが最も高い。

ボーアは, (ウ)条件や振動数条件という2つの仮説を用いて, 水素原子のスペクトルの説明に成功した。

Ⅱ. X線管の陰極と陽極の間に加速電圧 V を加えたときに起きる現象について考える。電子の質量を m , 電気素量を e , プランク定数を h , 真空中の光の速さを c とする。

陰極から放出される電子の初速度を0とすると, 陽極に到達する直前の電子の速さは(エ), 電子の物質波としての波長は(オ)である。電子が陽極に衝突することによりX線が発生するが, その最短波長は(カ)である。

なお, X線のスペクトルは図2-1のようなグラフで表されるが, Aの連続的に変化する部分を連続X線, Bの鋭いピークを示す部分を(キ)X線という。(キ)X線の波長は陽極物質の種類によって決まっている。

Ⅲ. 天然に存在する原子核には、 α 崩壊や β 崩壊を複数回行って、安定な原子核に変化するものがある。たとえば、 ${}^{238}\text{U}$ は α 崩壊を(ク)回、 β 崩壊を(ケ)回くり返し、 ${}^{206}\text{Pb}$ に変化する。 α 崩壊や β 崩壊の直後の原子核はエネルギーの高い励起状態にあることが多く、(コ)とよばれる電磁波を放出して安定な状態に変化する。

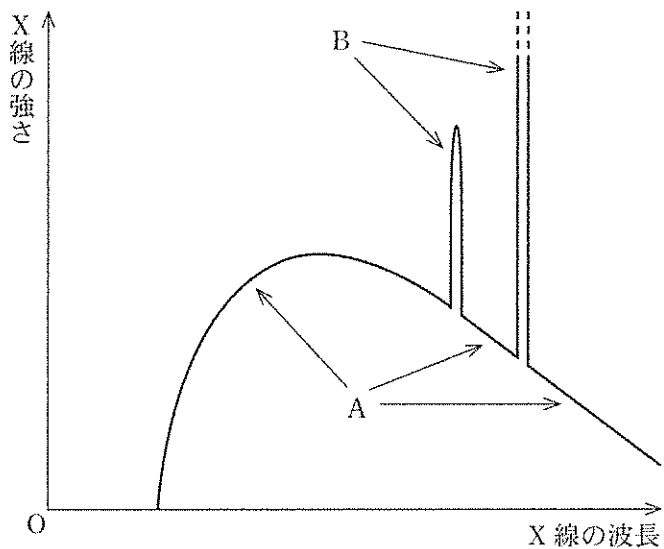


図 2-1

3 圧力 p_0 の大気中に、位置の固定されたシリンダーとなめらかに動くピストンからなる容器があり、1 mol の単原子分子理想気体が封入されている。シリンダーとピストンは断熱材でできていて、シリンダーの内部には、体積と熱容量の無視できる熱交換器があり、気体の加熱や冷却ができる。ピストンの外側にはフックの法則に従うばね(ばね定数 k)が取り付けられており、ばねの他端は壁に固定されている。

はじめ、ばねの長さは自然長で、容器内の気体の圧力は大気圧とつり合った状態にあり、気体の体積は V_A であった。この状態を状態 A(図 3-1)とする。気体定数を R として、以下の問いに答えよ。

問 1 熱交換器により気体に熱を与えて、体積が V_B になるまでゆっくりと膨張させた。気体の圧力は p_B となり、ばねは自然長から l だけ縮んだ。この状態を状態 B(図 3-2)とする。この過程(状態 A→B)における気体の内部エネルギーの増加 ΔU_{AB} を求め、 p_0 、 p_B 、 V_A 、 V_B のうち必要なものを用いて表せ。

問 2 この過程(状態 A→B)で気体が熱交換器から得た熱量 Q_{AB} を p_0 、 p_B 、 V_A 、 V_B のうち必要なものを用いて表せ。

ここで固定具を用いてピストンを固定し、ばねを外した(図 3-3)。このうち、熱交換器により気体をゆっくりと冷却して、気体の圧力をはじめの圧力 p_0 に戻した。この状態を状態 C とする。

問 3 この過程(状態 B→C)で熱交換器が気体から吸収した熱量 Q_{BC} を p_0 、 p_B 、 V_A 、 V_B のうち必要なものを用いて表せ。

次に、ピストンの固定を外し、再び熱交換器によりゆっくりと冷却して、気体をもとの体積 V_A に戻した。

問 4 この過程(状態 C→A)で熱交換器が気体から吸収した熱量 Q_{CA} を p_0 , p_B , V_A , V_B のうち必要なものを用いて表せ。

問 5 最初からここまでの過程(状態 A→B→C→A)で気体が外部にした仕事は、ばねの弾性エネルギー $\frac{1}{2}kl^2$ として蓄えられる。これを p_0 , p_B , V_A , V_B のうち必要なものを用いて表せ。

問 6 $p_B = 4p_0$, $V_B = 3V_A$ の場合、気体が熱交換器から得た熱量 Q_{AB} のうち、どれだけがばねの弾性エネルギーになるか、割合を既約分数で示せ。

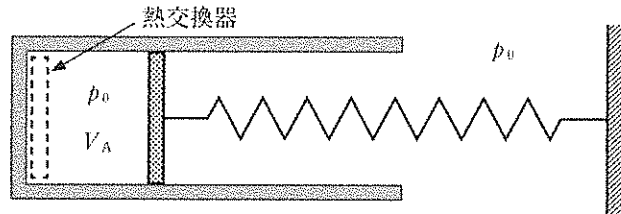


図 3-1

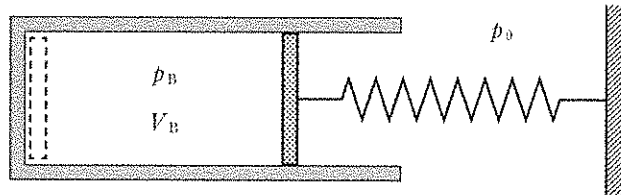


図 3-2

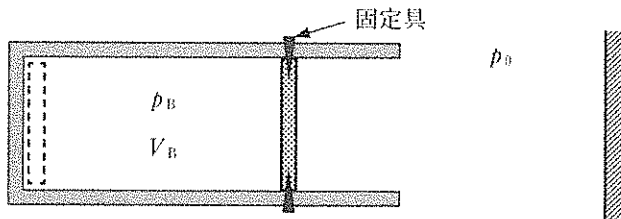


図 3-3

4 抵抗値 R の 6 個の抵抗からなる電気回路(回路)の端子 a-b 間に起電力 E の電池 1 個を接続したところ、図 4-1 に示す向きに電流 I_1 が流れた。電池の内部抵抗は無視できるものとして、以下の問いに答えよ。

問 1 図 4-1 において、c-d 間に接続された抵抗と直列に電流計を接続した。この電流計の示す電流の大きさはいくらか。ただし、電流計の内部抵抗は無視できるものとする。

問 2 図 4-1 において、回路を流れる電流 I_1 の大きさを求めよ。

問 3 図 4-1 において、a-b 間の合成抵抗を、 E 、 R のうち必要なものを用いて表せ。

続いて、a-c 間にも起電力 E の電池 1 個を接続したところ、図 4-2 に示す向きに電流 I_2 が流れた。

問 4 図 4-2 において、b-c 間の電位差を求めよ。

問 5 図 4-2 において、回路を流れる電流 I_2 の大きさを求めよ。

次に、図 4-3 のように、電池および電流計を取り外して、全ての電気抵抗を電気容量 C のコンデンサーに置き換えた。

問 6 b-c 間の合成容量を求めよ。

問 7 a-d 間に起電力 E の電池 1 個を接続して、十分な時間が経過した。このとき、この回路全体に蓄えられる静電エネルギーを求めよ。

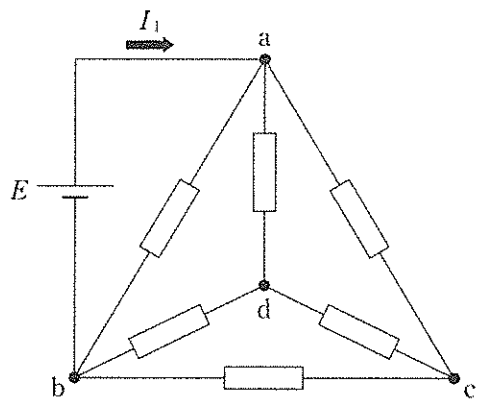


图 4-1

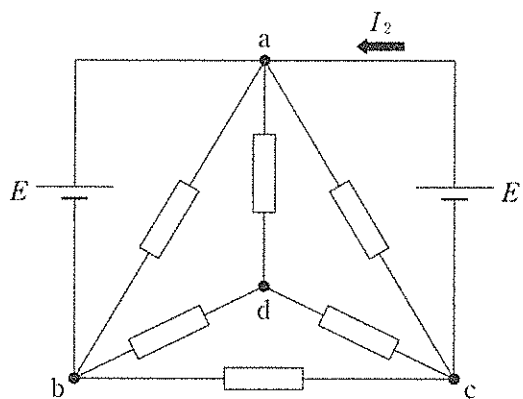


图 4-2

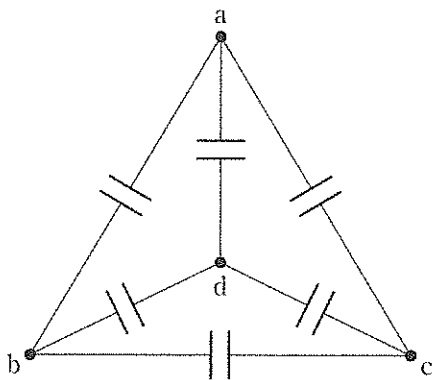


图 4-3

5

図 5-1 および図 5-2 に示すように、水平な床面に質量 M 、内径 $2a$ の一様な円環(短い円筒状の輪)が静置されている。円環の中心を点 O とする。また、点 O の位置の床には質量 m の小さな円盤がある。なお、円環の内面および外面は、円環の上面、下面および床面に垂直である。ここで、円盤を点 O から図の矢印の方向に初速度 v_0 で運動させたところ、円盤は、円環の内壁の点 P に衝突し、次に円環の内壁の点 Q に衝突した。円盤は、その後も点 P および点 Q で衝突をくり返した。円盤が円環と衝突する際の反発係数を e ($0 < e < 1$) とし、図の右向き(点 O から点 P への向き)を正として以下の問いに答えよ。

ただし、空気抵抗や床面での摩擦はないものとし、円盤の大きさは無視できるものとする。円盤は、常に図に示す円環の点 Q 、 O 、 P を通る床面の直線上を浮き上がることなく動くものとする。また、円環の点 Q 、 O 、 P も常に床面のこの直線上を浮き上がることなく動くものとする。

問 1 円盤が円環の内壁の点 P に最初に衝突した後、円環の内壁の点 Q に最初に衝突するまでの間の円盤の速度を v_1 とし、円環の速度を V_1 とする。 v_1 および V_1 を、 a 、 e 、 m 、 M 、 v_0 のうち必要なものを用いて記せ。

問 2 円盤が点 O の位置の床を出発し、円環の点 P との最初の衝突を経て、円環の点 Q に最初に衝突するまでの時間を、 a 、 e 、 m 、 M 、 v_0 のうち必要なものを用いて記せ。

問 3 円盤と円環の最初の衝突を 1 回目の衝突とし、 n 回目の衝突直後の円盤の速度を v_n 、円環の速度を V_n とする。 v_n と V_n の差($v_n - V_n$)を、 a 、 e 、 m 、 M 、 n 、 v_0 のうち必要なものを用いて記せ。

問 4 円盤と円環が多数回の衝突をくり返すと、円環の速度がある値に近づいていく。この値($\lim_{n \rightarrow \infty} V_n$)を、 a 、 e 、 m 、 M 、 v_0 のうち必要なものを用いて記せ。

問 5 円盤が点 O の位置の床を出発してから最初に点 P に衝突する前までの円盤と円環の運動エネルギーの和を K_0 とする。また、円盤と円環が多数回の衝突をくり返して十分に時間が経過した後の円盤と円環の運動エネルギーの和を K_F とする。これらの差 $\Delta K = K_0 - K_F$ を、 a 、 e 、 m 、 M 、 v_0 のうち必要なものを用いて記せ。

問 6 問 5 で求めた運動エネルギーの差 ΔK は何を意味するか、60 字以内で簡潔に記せ。

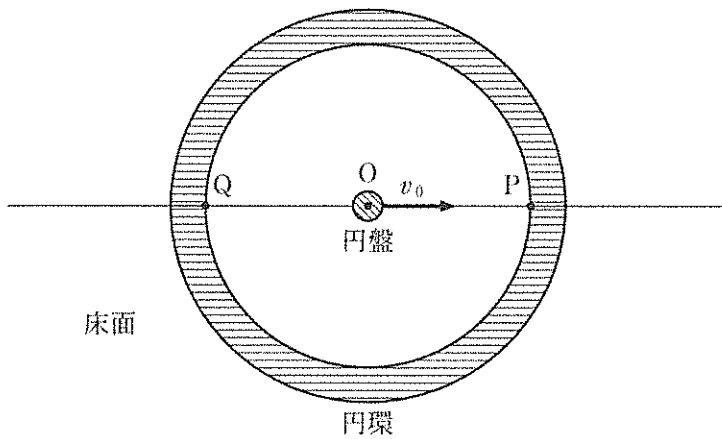


図 5-1 (上方から見た図)

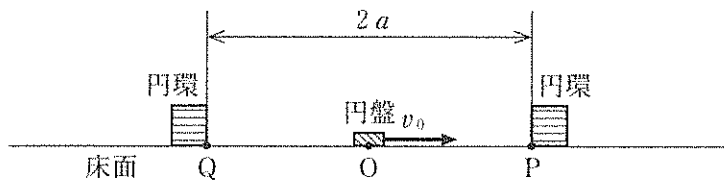


図 5-2 (断面図)