

令和6年度前期日程入学試験学力検査問題

令和6年2月25日

理 科

物 理……4～23 ページ, 化 学……24～43 ページ

生 物……44～65 ページ, 地 学……66～74 ページ

志 望 学 部	試 験 科 目	試 験 時 間
経済学部(理系) 理 学 部 農 学 部	物理, 化学, 生物, 地学のうちから2科目選択	13:30～16:00 (150分)
医 学 部 歯 学 部	物理, 化学, 生物のうちから2科目選択	
薬 学 部 工 学 部	物理(指定), 化学(指定)	

注 意 事 項

1. 試験開始の合図があるまで, この問題冊子, 解答用紙を開いてはいけない。
2. この問題冊子は, 74 ページである。問題冊子の白紙のページや問題の余白は草案のために使用してよい。ただし, 冊子の留め金を外したり, ページを切り離しては使用しないこと。なお, ページの脱落, 印刷不鮮明の箇所などがあった場合には申し出ること。
3. 解答は, 必ず黒鉛筆(シャープペンシルも可)で記入し, ボールペン・万年筆などを使用してはいけない。
4. 解答用紙の受験記号番号欄(1枚につき2か所)には, 忘れずに受験票と同じ受験記号番号をはっきりと判読できるように記入すること。
5. 解答は, 必ず選択した科目の解答用紙の指定された箇所に記入すること。
6. 解答用紙を持ち帰ってはいけない。
7. 試験終了後, この問題冊子は持ち帰ること。

生 物

1 次の〔Ⅰ〕, 〔Ⅱ〕の文章を読み, 以下の問(1)~(8)に答えよ。

〔Ⅰ〕 生体内では, 物質を分解したり合成したりするさまざまな化学反応が行われている。このような生体内での化学反応全体を代謝と呼ぶ。代謝で行われる化学反応の多くは, 酵素による触媒作用によって進行する。個々の代謝の化学反応には, エネルギーの放出や吸収を伴うものがある。一連の代謝において, 複雑な物質から単純な物質へと分解する過程を といい, 単純な物質から複雑な物質を合成する過程を という。一般的に, は, 全体としてエネルギーの放出を伴う反応であり, は, エネルギーの吸収を伴う反応である。

ATP は, 細胞内のさまざまな反応を進めるために使われる「エネルギーの通貨」として重要な物質である。ATP は, と が結合したものに, リン酸基が3個連なって結合した化合物である。リン酸基同士の結合は, 高エネルギーリン酸結合であるため, リン酸基が1つ切り離されてADP となるときにエネルギーを放出する。このATP がADP に変換されるときに放出されるエネルギーを用いて進める代謝の反応が多く存在する。

細胞は, 細胞内基質において, 呼吸基質の1つであるグルコースを解糖系の多段階の酵素反応によってピルビン酸まで代謝する。酸素が十分に供給されている環境では, ピルビン酸はミトコンドリアの に運ばれて に変換され, クエン酸回路で代謝される。クエン酸回路では, はオキサロ酢酸と反応して, クエン酸が生成する。さらに多段階の反応を経由してオキサロ酢酸が生じ, クエン酸回路の最初のステップである と反応する。1分子のピルビン酸がクエン酸回路で代謝される過程では, 3分子の二酸化炭素が発生し, 分子の NAD^+ が NADH へ変換され, 1分子の FAD が FADH_2 へと変換される。また, 1分子のATP が生成する。その後, NADH が NAD^+ , FADH_2 が FAD へと変換さ

れることで電子伝達系が働き、ATP合成酵素によるATPの合成が行われる。

呼吸基質には、炭水化物のほかに脂肪やタンパク質も使われる。脂肪が呼吸基質となる場合、脂肪は加水分解され、クと脂肪酸になる。その後、クは解糖系に入って分解され、脂肪酸はβ酸化^(b)によってカが生成され分解されていく。

問(1) 文章内のア～クに適切な語句を記せ。

問(2) 下線部(a)について、一般的に酵素による触媒作用は、生体内の温度やpH、圧力の条件ではほとんど起こらない化学反応の進行を可能にする。この触媒作用において、化学反応に必要な何かが変化して反応の進行が可能になる。何が変化するかその名称を記せ。

問(3) 下線部(b)のβ酸化によって、炭素数が16の飽和脂肪酸であるパルミチン酸がすべてクエン酸回路で代謝されるためには、β酸化を最低何回繰り返す必要があるか、回数を記せ。

問(4) 次の文章を読み、以下の(i)と(ii)に答えよ。

運動時の筋肉ではATPが急速に消費され、呼吸による供給だけでは追いつかなくなる。そのため、酸素を必要としない解糖系によるATPの合成も促進される。しかし、この解糖系の進行に必要な物質が不足するため、解糖系を持続させるための反応^(c)が合わせて行われる。

(i) 下線部(c)の反応の名称を記せ。

(ii) 下線部(c)について、解糖系に必要な物質の不足を解消するためにどのような反応が行われるのか、「ピルビン酸」、「NADH」、「再生」というキーワードをすべて用いて3行以内で記せ。

問(5) ATP合成酵素の球状の部位と心棒の部位を遺伝子組換えによって大腸菌に生産させ、これを精製して試験管内で再構成した。この再構成したATP合成酵素を、図1のように球状の部位でガラス面に固定した。そして、周囲の溶液をATP合成酵素が働く温度やpHの条件にした。そこにATPとADPとリン酸を加えると、心棒の部位が回転した。この時に、ATPとADPの濃度はどのように変化したか、1行以内で記せ。

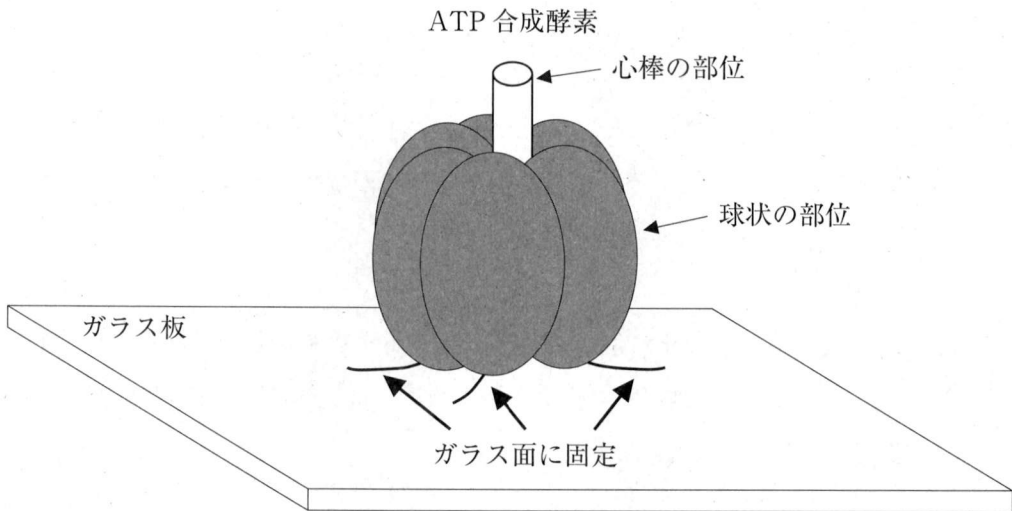


図1

——このページは白紙——

〔Ⅱ〕 生物は、グルコースを解糖系で分解する反応と、逆に、グルコースを合成^(d)する反応を行っている。このグルコースの分解と合成の反応が1つの細胞内で同時に行われている場合がある。これはATPの産生にとっては一見無駄に見えるが、生命活動におけるATPの合成の調節に重要であることが知られている。解糖系の全体の速度を決定する反応の1つに、フルクトース6-リン酸がホスホフルクトキナーゼという酵素によってフルクトース1,6-ビスリン酸に変換される過程がある。グルコースの生合成では、その逆の反応であるフルクトース1,6-ビスリン酸がフルクトース6-リン酸に変換される反応が必要で、これはフルクトース1,6-ビスホスファターゼという酵素によって行われる(図2)。これらの2つの酵素は、細胞内の状態によってアロステリックな調節を受ける^(e)ことが知られている。細胞が状態Ⅰのときは、ホスホフルクトキナーゼが、1分間で100分子のフルクトース1,6-ビスリン酸を生成していたと仮定する。しかし、フルクトース1,6-ビスホスファターゼが同時に働いていたため、フルクトース1,6-ビスリン酸が生成される見かけの速度は、1分間に10分子であった(図2の状態Ⅰ)。細胞の状態が状態Ⅱに変化したとき、酵素の量は変化せず、各々の酵素の働き(活性)^(f)が変化した。働きの強さを測定すると、ホスホフルクトキナーゼは、その酵素活性(変換速度)が3倍に増加していた。しかし、その時のフルクトース1,6-ビスリン酸が生成する見かけの速度は、1分間で270分子であった(図2の状態Ⅱ)。

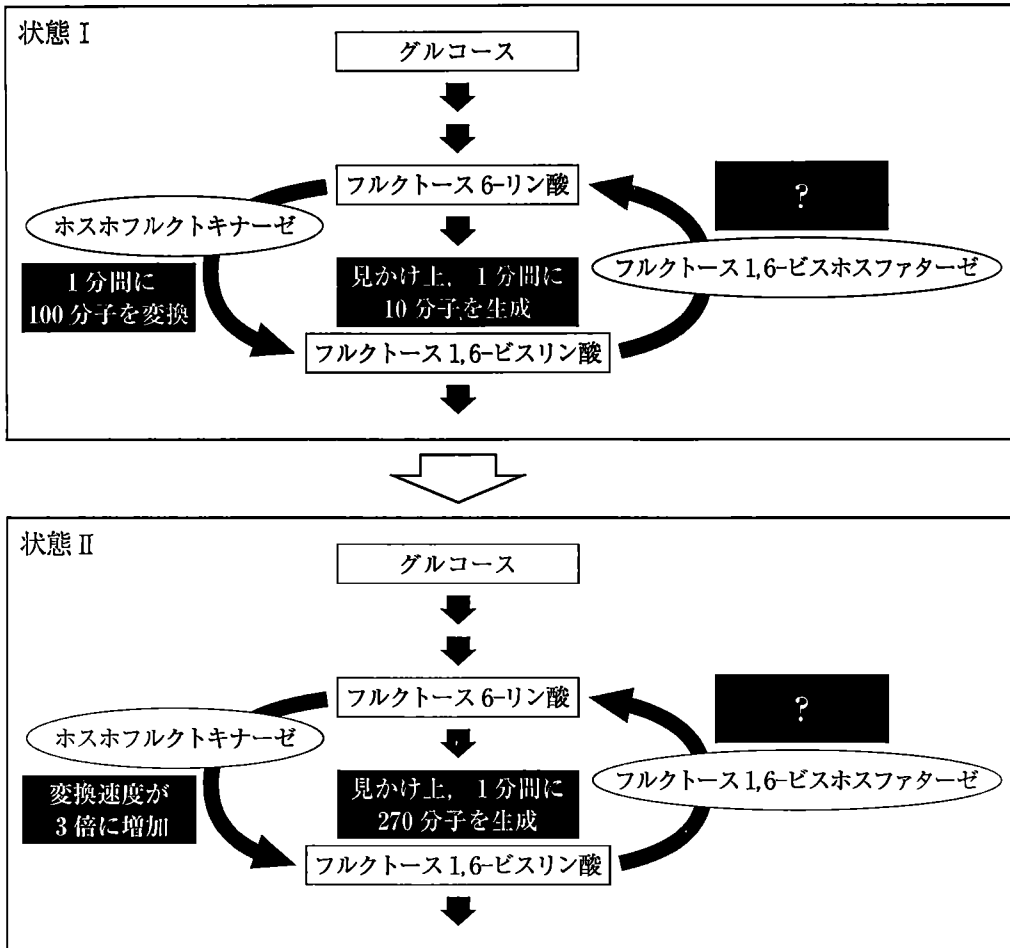


図 2

問(6) 下線部(e)について, アロステリック効果とはどのようなことか, 5行以内で記せ。

問(7) 下線部(f)について, この時にフルクトース 1,6-ビスホスファターゼの酵素活性(変換速度)は何倍に変化したか記せ。

問(8) 下線部(d)および(f)について, グルコースの分解と合成の反応が1つの細胞内で同時に行われることは, ATPの合成の調節においてどのような利点があると考えられるか, 図2を参考に3行以内で記せ。

2 次の文章を読み、以下の問(1)~(5)に答えよ。

ヒトの身体は多くの細胞^(a)や細胞が作り出す物質で構成されている。細胞は自らの恒常性を維持しつつ組織や器官を構成する。さらに細胞は外部から物質を取り込み、また、物質を放出^(b)して活発に活動している。例えば、心臓は主として心筋細胞で構成され、心筋細胞が収縮することによって、グルコースや脂肪などの栄養^(c)分や、ホルモン^(d)などを含む血液を全身の各臓器に行きわたらせる。血液には酸素^(e)、二酸化炭素や様々な細胞活動で産生された老廃物も含まれ、心臓はそれらの運搬も担う。

問(1) 下線部(a)のヒトなどの真核細胞について、以下の(i)と(ii)に答えよ。

(i) 細胞骨格について、以下の①~⑤の中から最も適切な記述を1つ選び、その番号を記せ。

- ① デスモソームはアクチンフィラメントと結合している。
- ② 細胞周期の間期には中心体は消滅する。
- ③ 細胞分裂時、中間径フィラメントは紡錘糸^{ぼうすいし}を形成する。
- ④ 細胞分裂時、ミオシンは染色体を動かす原動力となる。
- ⑤ 細胞質分裂ではアクチンフィラメントが重要な働きをする。

(ii) 遺伝子の複製や転写・翻訳について、以下の①～⑤の中から最も適切な記述を1つ選び、その番号を記せ。

- ① DNA ポリメラーゼはDNA合成の過程で、誤って挿入されたヌクレオチドを正しいヌクレオチドに入れ直す。
- ② RNA ポリメラーゼは核内で翻訳される。
- ③ 核小体では主としてtRNAの転写が行われる。
- ④ 強く凝縮しているクロマチンの領域には転写が盛んに行われている遺伝子が多い。
- ⑤ リボソームはRNAとDNAで構成されている。

問(2) 下線部(b)について、次の文章を読み、以下の(i)~(iii)に答えよ。

ある細胞は、物質 X を含む小胞をもつ。その細胞が活性化されると、低く抑えられていた細胞内の Ca^{2+} 濃度が上昇し、それが引き金となって、物質 X はエキソサイトーシスによって細胞外に放出される。物質 X を含む小胞のエキソサイトーシスを制御している因子として、細胞質基質に存在する、ある酵素活性をもつ Y タンパク質が見出された。

このエキソサイトーシスのしくみをさらに詳しく調べるために図 1 の実験を行った。まず、細胞質基質と似た pH や浸透圧をもち、タンパク質を含まず、低い Ca^{2+} 濃度の溶液中にその細胞を懸濁した。次に、特殊な試薬を用いて細胞膜のみに小さな孔を作製した。この孔は、分泌小胞や細胞小器官は通過させないが、タンパク質やイオンなどは自由に通過できる大きさである。この孔を通して細胞質基質のタンパク質や ATP は速やかに溶液中に拡散するので、それらの細胞内濃度は極めて低くなる。

ATP を補充して反応を解析できるように、ATP 溶液を調製した。細胞質基質中のタンパク質を補充して解析できるように、細胞質基質タンパク質液を調製した。細胞質基質タンパク質液には細胞質基質中のすべてのタンパク質のみが含まれ、ATP などの小分子は含まれない。さらに、Y タンパク質の酵素活性を完全に阻害する物質(Y 阻害剤)や精製した Y タンパク質を準備した。

図 2 には実験条件とその結果を示す。実験では、上記の細胞質膜に孔を形成させた細胞の懸濁液に、ATP 溶液や細胞質基質タンパク質液、Y 阻害剤、Y タンパク質を加え、その後すべての試験管に Ca^{2+} 溶液を加えて $30\text{ }^{\circ}\text{C}$ に加温して 1 分後に反応を止めた。そして、細胞を取り除いたあと、溶液中の物質 X を測定した。溶液中の物質 X は、 Ca^{2+} によって誘導されたエキソサイトーシスによって放出された物質 X である。なお、加えた細胞質基質タンパク質液については反応液中でのタンパク質の濃度を示した。ATP や Y 阻害剤、Y タンパク質については、(+)あるいは(-)で表した。(+)はそれらが十分な量が加えられていること、(-)はそれらが含まれていないことを示す。

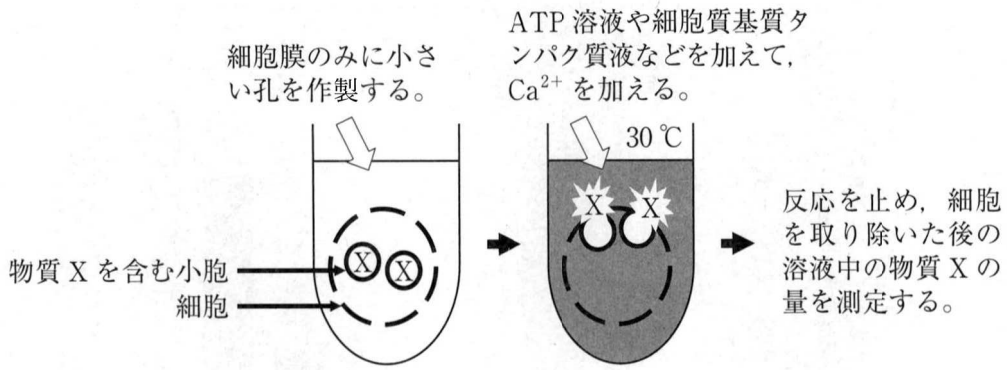


図 1

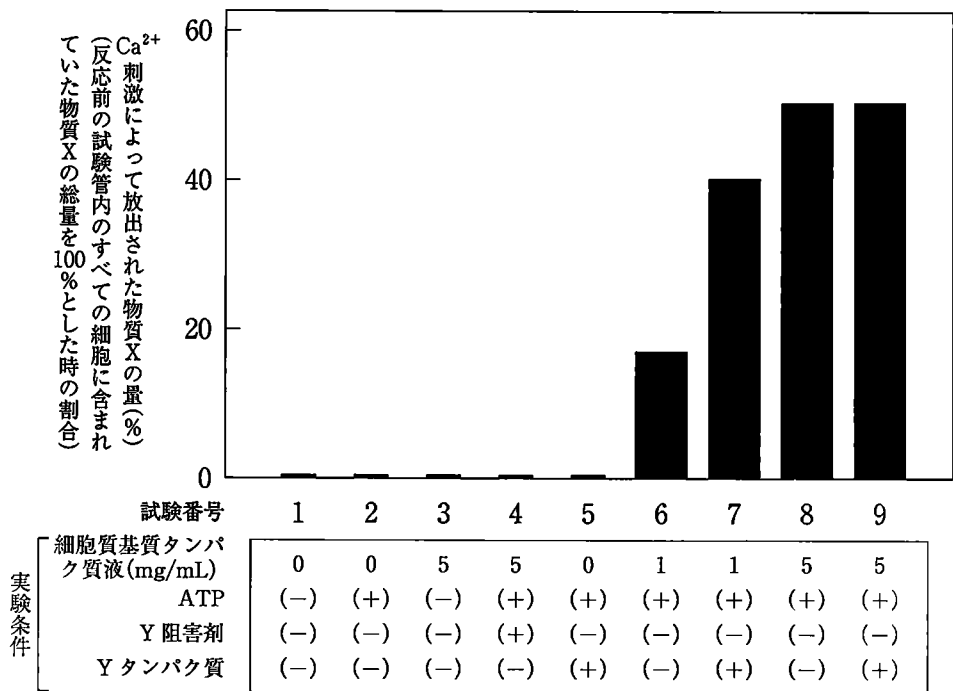


図 2

- (i) 物質 X の放出について、以下の文章内の , に、
図 2 に示されている適切な試験番号を記せ。

ATP が物質 X の放出に必要であることは、試験 と試験 8 の結果の比較からわかる。Y タンパク質が物質 X の放出に必要であることは、試験 と試験 8 の結果の比較からわかる。

- (ii) Y タンパク質が加えられた試験 7 での物質 X の放出量は、Y タンパク質が加えられていない試験 6 での放出量と比べて増加した。一方、Y タンパク質が加えられた試験 9 における物質 X の放出量は、Y タンパク質が加えられていない試験 8 における放出量と同程度であった。試験 9 で Y タンパク質を加えたにもかかわらず、試験 8 と比べて物質 X の放出量が増加しなかったことについて、考え得る理由を 4 行以内で記せ。

- (iii) Yタンパク質以外にも、細胞質基質の中に物質Xの放出に必要な因子が存在するかどうかについて、実験結果をもとに、根拠を挙げて7行以内で説明せよ。なお、実験結果を説明する場合には、どの試験で得られた結果であるかを図2の試験番号とともに明記すること。

問(3) 下線部(c)について、以下の(i)と(ii)に答えよ。

- (i) 平均的な体格の健康なヒト成人の空腹時の血しょう中に含まれるグルコースの総量を概算し、以下の①～⑤の中から最も近い値を1つ選び、その番号を記せ。なお、心臓の左心室は1回の収縮あたり約60 mLの血液を大動脈に送る。安静時に1分間に心臓が送り出す血液量は、全血液量と同程度である。また、血液の体積の約50%は細胞成分が占める。

- ① 0.2 g
- ② 2 g
- ③ 20 g
- ④ 200 g
- ⑤ 2,000 g

- (ii) 消化管からの脂肪の吸収について、以下の①～⑤の中から最も適切な記述を1つ選び、その番号を記せ。

- ① 脂肪は脂肪酸等に分解されることなく、脂肪のまま消化管に吸収される。
- ② 脂肪は主として胃から吸収される。
- ③ 吸収された脂肪は消化管から脂肪酸等に分解されて毛細血管に入る。
- ④ 吸収された脂肪は消化管から肝門脈に直接入る。
- ⑤ 吸収された脂肪は肝臓に到達する前に肺を通過する。

問(4) 下線部(d)について、以下の(i)~(iii)に答えよ。

(i) 心臓機能を調節するホルモンであるアドレナリンについて、以下の①~⑤の中から最も適切な記述を1つ選び、その番号を記せ。

- ① アドレナリンは副腎皮質で生成される。
- ② アドレナリンは交感神経の刺激によって分泌される。
- ③ アドレナリンの受容体は心筋細胞の核内にある。
- ④ アドレナリンはインスリンの血糖降下作用を増強する。
- ⑤ アドレナリンは運動神経末端と筋細胞とのシナプスにおける神経伝達物質でもある。

(ii) 血糖濃度を低下させるインスリンは51個のアミノ酸からなるホルモンである。おおよその分子量は以下のどれに最も近いか、以下の①~⑤の中から1つ選び、その番号を記せ。

- ① 50
- ② 500
- ③ 5,000
- ④ 50,000
- ⑤ 500,000

(iii) インスリンなどのペプチドホルモンがリボソームで翻訳された後、エキソサイトーシスで分泌されるまでの経路について、5行以内で説明せよ。

問(5) 下線部(e)について、以下の文章内の , に適切な語句を記せ。

組織が放出した二酸化炭素は水に溶けやすい。一部は血しょうに溶けて運ばれるが、残りは血液の有形成分である に含まれている酵素によって、 に変えられ、運搬される。そして、肺で、再び二酸化炭素となり、呼気中に排出される。

3 次の〔Ⅰ〕, 〔Ⅱ〕の文章を読み, 以下の問(1)~(7)に答えよ。

〔Ⅰ〕 有性生殖では, 子は両親から遺伝情報を受け継ぐ。動物の配偶子である卵と精子は, 始原生殖細胞から減数分裂を経て形成される。^(a) 減数分裂の第一分裂では, DNA が複製されてできた2本の染色体が離れないまま, 相同染色体どうしが平行に並んで接着する。これを といい, が完成した相同染色体を 染色体という。このとき, 染色体の一部が交換される乗換えが起こる場合がある。染色体の交さが起こっている部位を という。乗換えが起こると, 同じ染色体に存在する遺伝子の新たな組み合わせができる。これを遺伝子の組換え^(b)という。その後, 染色体が離れて両極へ移動し, 終期に細胞質が二分される。減数分裂の第二分裂では, 複製された染色体どうしが分離する。このようにして染色体数が半減した配偶子ができる。受精により2つの配偶子が融合し, それぞれの核も融合することで体細胞と同じ複相の受精卵となる。

問(1) 文章内の ~ に適切な語句を記せ。

問(2) 下線部(a)について, 体細胞の核相を $2n$ としたときに, 配偶子が形成される過程でみられる下記の①~⑥の細胞のうち核相が n で表されるものをすべて選んで, その番号を記せ。

- | | | |
|----------|----------|--------|
| ① 精細胞 | ② 第一極体 | ③ 精原細胞 |
| ④ 一次卵母細胞 | ⑤ 二次卵母細胞 | ⑥ 卵原細胞 |

問(3) 下線部(b)について、以下の(i)と(ii)に答えよ。

- (i) 図1のように、同一の染色体に存在する2つの遺伝子座について、それぞれ対立遺伝子 A, a と B, b がある。2つの対立遺伝子の優性ホモ接合体(遺伝子型 AABB)と劣性ホモ接合体(遺伝子型 aabb)とを交配させ、ヘテロ接合体(遺伝子型 AaBb)を得た。このヘテロ接合体を劣性ホモ接合体と交配させて得られた個体の遺伝子型の比率は、

$$AaBb : Aabb : aaBb : aabb = 5 : 1 : 1 : 5$$

であった。このときの組換え価(%)を、小数点第1位を四捨五入して整数で求めよ。

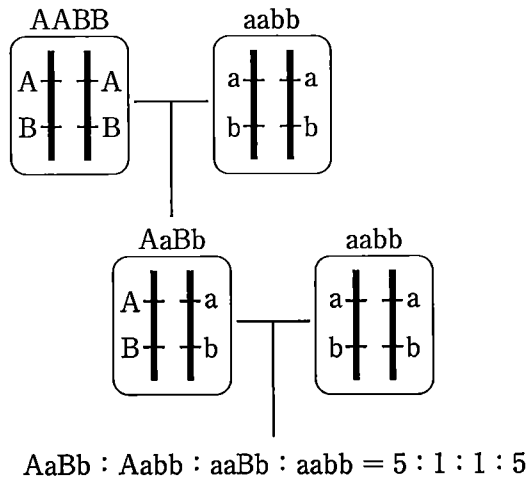


図1

- (ii) ある個体の配偶子における遺伝子の組み合わせを調べるために、その個体と劣性のホモ接合体とを交配させてできた子の形質を調べる方法を何とか、その名称を記せ。

〔Ⅱ〕 哺乳類の性染色体は、雄がXY、雌がXXで構成される。哺乳類の雌では、発生途中にどちらか一方のX染色体が、細胞ごとにランダムに不活性化されて働きを失う。一度、不活性化されたX染色体の状態は、細胞分裂を経ても維持される。不活性化されたX染色体は、始原生殖細胞の形成過程で再び活性化し、次世代の子孫へ引き継がれる。

X染色体の不活性化を利用し、「発達段階で神経回路が形成されるしくみ」を調べる実験を行うことにした。発達中の哺乳類の脳では、神経細胞の軸索は分岐して、複数の突起を形成する。しかし、分岐した突起の多くは一時的なもので、その後で退縮する。突起の退縮は、突起を取り囲む複数の細胞が出す特定のタンパク質を、神経細胞が認識することが引き金となって起こる(図2)。X染色体上に存在する遺伝子Pを破壊したマウスでは、退縮するはずの長い突起が残ることから、遺伝子Pが突起の退縮に必要であることがわかっている。しかし、遺伝子Pは退縮する突起側の細胞と、その周囲の細胞の両方に発現しており、遺伝子Pが、突起の退縮を促すタンパク質を出す周囲の細胞側で働くことが必要か、あるいは退縮する突起をもつ細胞側で働くことが必要かはわからない。そこで、遺伝子Pがどちらの細胞で働くことが突起の退縮に必要なかを調べるために、実験1で細胞が緑色に光るトランスジェニックマウスを作製し、作製したマウスを利用して実験2を行った。

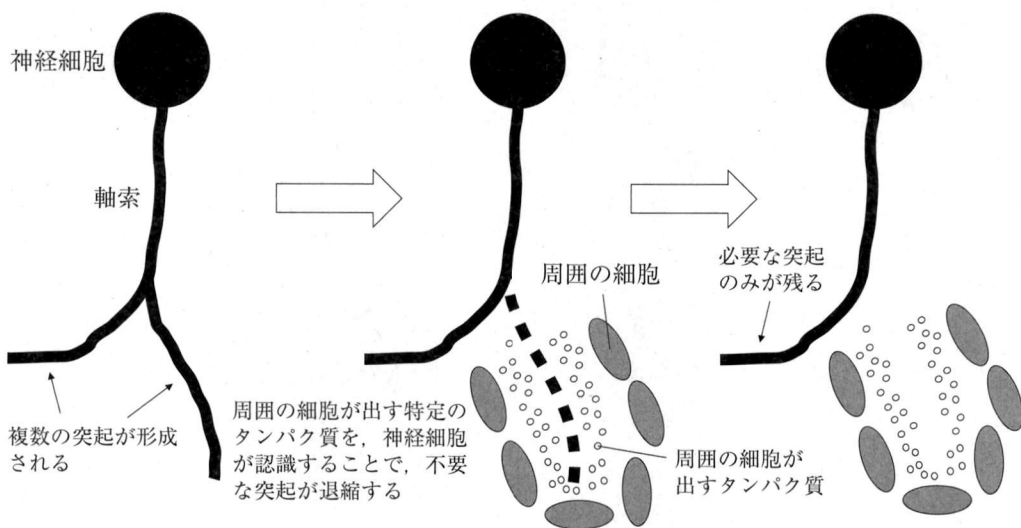


図2

実験 1

全身の体細胞で遺伝子を発現させるのに必要十分なプロモーターと緑色蛍光タンパク質(GFP)の遺伝子をつなげた人工遺伝子(以下、GFP人工遺伝子とする)を作製した。このGFP人工遺伝子をもつプラスミドをマウスの受精卵に導入し、トランスジェニックマウスを得た。そのうち、雄のトランスジェニックマウス^(c)(以下、マウス A とする)では、X染色体上の1箇所にGFP人工遺伝子が挿入されていた。マウス A を観察すると、全身すべての体細胞で緑色蛍光を発していた。なお、GFP人工遺伝子が挿入されたことにより、他の遺伝子の発現や機能は変化しないものとする。

実験 2

実験 1 で得られた X 染色体上に GFP 人工遺伝子をもつ雄マウス A と、遺伝子 P の欠失変異^{*注}により遺伝子 P の発現が消失している雌マウスを交配することで得られた子の中から、遺伝子 P の欠失変異と GFP 人工遺伝子の両方をもつ^(d)雌マウス B を選んで実験を行った。マウス B の脳(e)の GFP 人工遺伝子の発現を観察したところ、退縮が起こらずに長いまま残っている突起側の細胞は、どれも GFP 人工遺伝子を発現していなかった。一方で、残っているどの突起も GFP 人工遺伝子を発現している細胞と、していない細胞の両方に囲まれていた。GFP 人工遺伝子を発現する細胞において、GFP は細胞質全体に分布しているものとする。

*注 欠失変異：遺伝子の全体または一部が欠失する変異

問(4) 実験1で作製された下線部(c)のマウスAを、GFP人工遺伝子をもたない雌マウスと交配して、子を得た。生まれた子のうち、GFP人工遺伝子をもつ雌マウスの緑色蛍光はどのように観察されるか。以下の①～④の中から最も適切な記述を1つ選び、その番号を記せ。

- ① 全身の体細胞で緑色蛍光が観察され、それぞれの細胞における緑色蛍光の強度はマウスAの細胞の半分程度である。
- ② 全身の体細胞で緑色蛍光が観察され、それぞれの細胞における緑色蛍光の強度はマウスAの細胞と同程度である。
- ③ 緑色蛍光を発する細胞と発しない細胞がまだらに存在し、緑色蛍光を発する細胞における緑色蛍光の強度はマウスAの細胞の半分程度である。
- ④ 緑色蛍光を発する細胞と発しない細胞がまだらに存在し、緑色蛍光を発する細胞における緑色蛍光の強度はマウスAの細胞と同程度である。

問(5) 実験2の下線部(d)のマウスBにおいて、正常な遺伝子Pの発現が消失している細胞はGFP人工遺伝子が発現するか、理由を含めて5行以内で答えよ。

問(6) 実験2の下線部(e)の結果から得られる結論として、遺伝子Pが退縮する突起側の細胞と周囲の細胞のどちらで働くことが突起の退縮に必要なか、理由を含めて9行以内で説明せよ。

問(7) 実験2で得られた結果を確認するために、マウスAとマウスBとの交配で得られる子の中から、遺伝子Pの欠失変異とGFP人工遺伝子を両方もつ雌マウスCを選んで、同様の実験を行おうと考えた。しかし、指導教員から「マウスCはこの実験に適さない」と言われた。なぜ実験に適さないのか、マウスCがもつX染色体に着目して4行以内で説明せよ。

——このページは白紙——

——このページは白紙——

——このページは白紙——