

令和6年度前期日程入学試験学力検査問題

令和6年2月25日

理 科

物 理……4～23 ページ, 化 学……24～43 ページ

生 物……44～65 ページ, 地 学……66～74 ページ

志 望 学 部	試 験 科 目	試 験 時 間
経済学部(理系) 理 学 部 農 学 部	物理, 化学, 生物, 地学のうちから2科目選択	13:30～16:00 (150分)
医 学 部 歯 学 部	物理, 化学, 生物のうちから2科目選択	
薬 学 部 工 学 部	物理(指定), 化学(指定)	

注 意 事 項

1. 試験開始の合図があるまで, この問題冊子, 解答用紙を開いてはいけない。
2. この問題冊子は, 74 ページである。問題冊子の白紙のページや問題の余白は草案のために使用してよい。ただし, 冊子の留め金を外したり, ページを切り離しては使用しないこと。なお, ページの脱落, 印刷不鮮明の箇所などがあった場合には申し出ること。
3. 解答は, 必ず黒鉛筆(シャープペンシルも可)で記入し, ボールペン・万年筆などを使用してはいけない。
4. 解答用紙の受験記号番号欄(1枚につき2か所)には, 忘れずに受験票と同じ受験記号番号をはっきりと判読できるように記入すること。
5. 解答は, 必ず選択した科目の解答用紙の指定された箇所に記入すること。
6. 解答用紙を持ち帰ってはいけない。
7. 試験終了後, この問題冊子は持ち帰ること。

——このページは白紙——

——このページは白紙——

物 理

1 図1のように、水平でなめらかな床の上に質量 M の台車が置かれている。台車は、ばね定数 k 、自然長 ℓ のばねで支柱につながれており、ばねは水平に保たれている。台車の左端と壁の距離を x とする。ばねが自然長の状態にあるとき台車は壁に接しており、 $x = 0$ である。台車と壁の衝突は反発係数 e の非弾性衝突とする。重力加速度の大きさを g として、以下の問(1)~(3)に答えよ。解答は解答用紙の所定の場所に記入せよ。また、結果だけでなく、考え方や計算の過程も説明せよ。

問(1) 台車を手で押してばねを縮め、 $x = d$ ($d < \ell$) の位置で静かに手をはなすと、台車は動きはじめ、壁と衝突してはね返った。その後、ばねの伸び縮みにともなって台車は壁との衝突をくり返した。

- (a) 手をはなした直後の、台車とばねをあわせた全体の力学的エネルギー E を、 M 、 k 、 d の中から必要なものを用いて表せ。
- (b) 1回目に壁と衝突する直前の台車の速さ V_0 、および、はね返った直後の台車の速さ V_1 を、 M 、 k 、 d 、 e の中から必要なものを用いて表せ。
- (c) 台車が1回目に壁と衝突してから2回目に衝突するまでの時間 T を、 M 、 k 、 d 、 e の中から必要なものを用いて表せ。

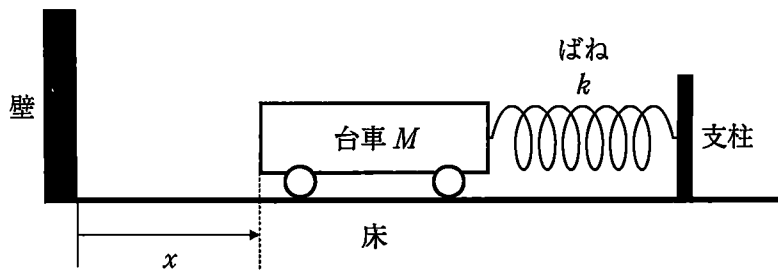


图 1

問(2) 次に、図2のように、台車の上に質量 m の小物体を置く。台車の上面は水平であり、小物体と台車の間の静摩擦係数は μ 、動摩擦係数は μ' である。台車を手で押して、 $x = d$ ($d < \ell$) になるまでばねを縮めてから静かに手をはなすと、台車と小物体は一体となって動きはじめた。台車が壁と衝突するのと同時に小物体は台車の上ですべりはじめ、台車はばねの伸び縮みにともなって壁との衝突をくり返した。台車が1回目に壁と衝突してから2回目に衝突するまでのあいだ、小物体は台車の上で、台車に対して(すなわち、台車とともに運動する観測者から見て)図の左向きにすべり続けた。また、台車は十分長く、小物体が台車から落ちたり壁に衝突したりすることはなかった。速度および加速度の符号は、台車が壁から遠ざかる向き(図の右向き)を正とする。

- (a) 手をはなした後、台車と小物体が一体となって動きはじめるためには、静摩擦係数 μ がある値 μ_c より大きいことが必要である。 μ_c を、 M 、 m 、 k 、 d 、 g を用いて表せ。
- (b) 台車が1回目に壁と衝突してから2回目に衝突するまでの運動を考える。台車と小物体の加速度をそれぞれ a 、 a' として、台車と小物体の運動方程式を、 M 、 m 、 k 、 μ' 、 g 、 x 、 a 、 a' の中から必要なものを用いてそれぞれ表せ。
- (c) 問(2)(b)の運動において、1回目に壁と衝突してから時間 t 後の壁と台車の左端との距離 x は、単振動の式

$$x(t) = x_0 + A \sin(\omega t + \delta)$$

で表せる。ここで x_0 、 A 、 ω 、 δ は定数であり、 $\omega > 0$ である。 x_0 および ω を、 M 、 m 、 k 、 μ' 、 g の中から必要なものを用いてそれぞれ表せ。

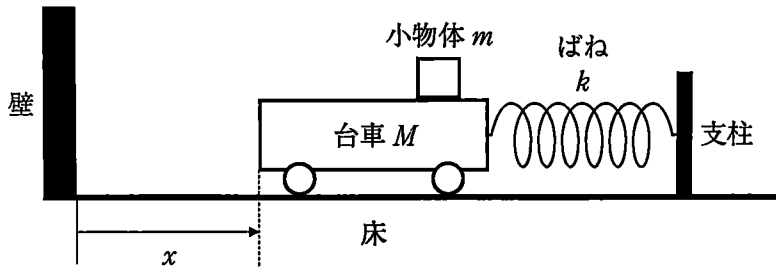


図 2

問(3) 次に、図3のように、台車からばねを取り外し、支柱も取り除く。台車を壁に向けて押し出すと、台車と小物体は一体となって速さ v_0 で動きはじめた。台車が壁と衝突するのと同時に小物体は台車の上ですべりはじめ、台車が運動しているあいだは台車に対して図の左向きにすべり続けた。台車は壁と衝突してはね返った後、小物体から左向きの摩擦を受け、再び壁に衝突した。速度および加速度の符号は、台車が壁から遠ざかる向き(図の右向き)を正とする。

- (a) 台車が1回目に壁と衝突してから2回目に衝突するまでの運動を考える。運動方程式を用いて、台車が1回目に壁と衝突してから時間 t 後の台車の速度 V および小物体の速度 v を、 M, m, v_0, e, μ', g, t の中から必要なものを用いてそれぞれ表せ。
- (b) 台車が1回目に壁と衝突してから2回目に衝突するまでの時間 T' を、 M, m, v_0, e, μ', g を用いて表せ。
- (c) 台車と壁の2回目の衝突まで小物体が台車に対して図の左向きにすべり続けるためには、反発係数 e がある値 e_c より小さいことが必要である。 e_c を、 M, m, μ' の中から必要なものを用いて表せ。
- (d) 台車は壁と衝突をくり返した後、壁に接して完全に静止した。台車が1回目に壁と衝突してから台車が完全に静止するまでの時間 T'' を、反発係数 e および問(3)(b)の T' を用いて表せ。ただし、衝突は短時間に起きるため、衝突にかかる時間は無視できるとする。

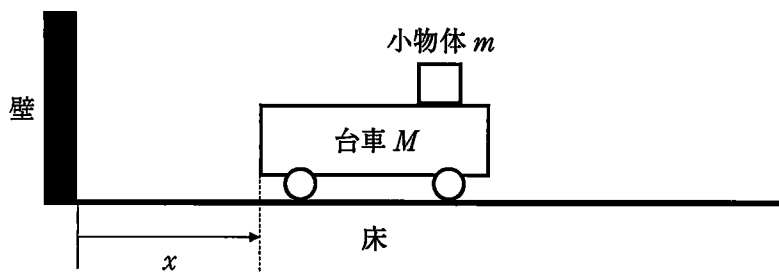


图3

2

図1のような、抵抗とコンデンサーから構成される回路に関する以下の問(1)～(3)に答えよ。ただし、回路の導線部分の抵抗、電池の内部抵抗、コンデンサーの極板の端における電場(電界)の乱れは無視できるものとする。また、回路は真空中に設置されており、真空の誘電率を ϵ_0 とする。抵抗を流れる電流は、紙面右向きを正とする。解答は解答用紙の所定の場所に記入せよ。また、結果だけでなく、考え方や計算の過程も説明せよ。

問(1) 図1のように、一辺の長さが l の正方形の極板を距離 d だけ離して平行に置くことで構成した2つのコンデンサー C_A および C_B 、起電力が V_0 の電池、抵抗値がともに r である2つの抵抗 R_A および R_B 、2つのスイッチ S_A および S_B を接続した回路を考える。 d は l に対して十分に小さいものとする。はじめ、 S_A および S_B は開いており、 C_A および C_B には電荷は蓄えられていない。

- (a) S_A を閉じ、十分に時間が経過した後に、 C_A に蓄えられている電気量 q_1 、および、 S_A を閉じてから十分に時間が経過するまでに電池がした仕事 W_1 を、それぞれ、 d 、 l 、 ϵ_0 、 V_0 を用いて表せ。
- (b) その後、 S_A を開き、次に S_B を閉じた。 S_B を閉じた直後に、 R_B を流れる電流 i_1 を、 d 、 l 、 ϵ_0 、 V_0 、 r の中から必要なものを用いて表せ。
- (c) S_B を閉じてから十分に時間が経過するまでに、 R_B で発生したジュール熱 h_1 を、 d 、 l 、 ϵ_0 、 V_0 、 r の中から必要なものを用いて表せ。

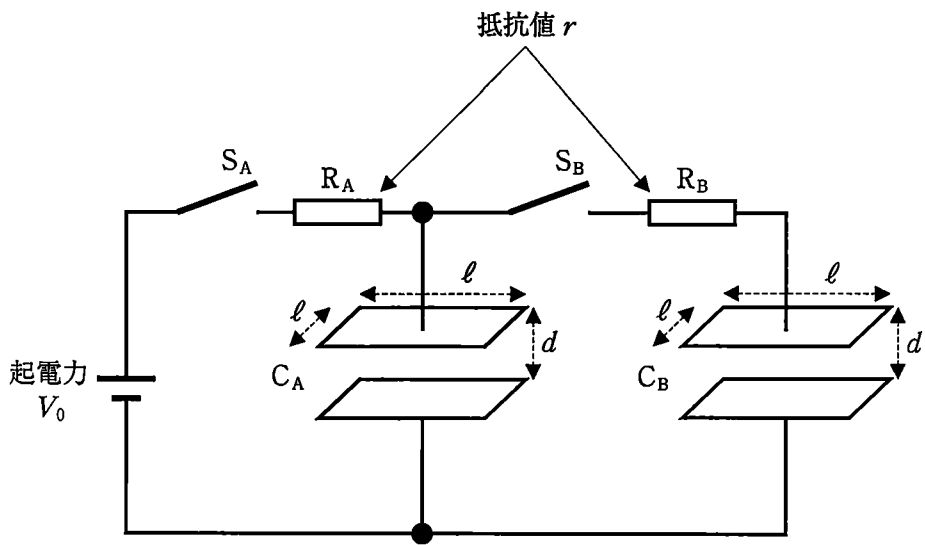
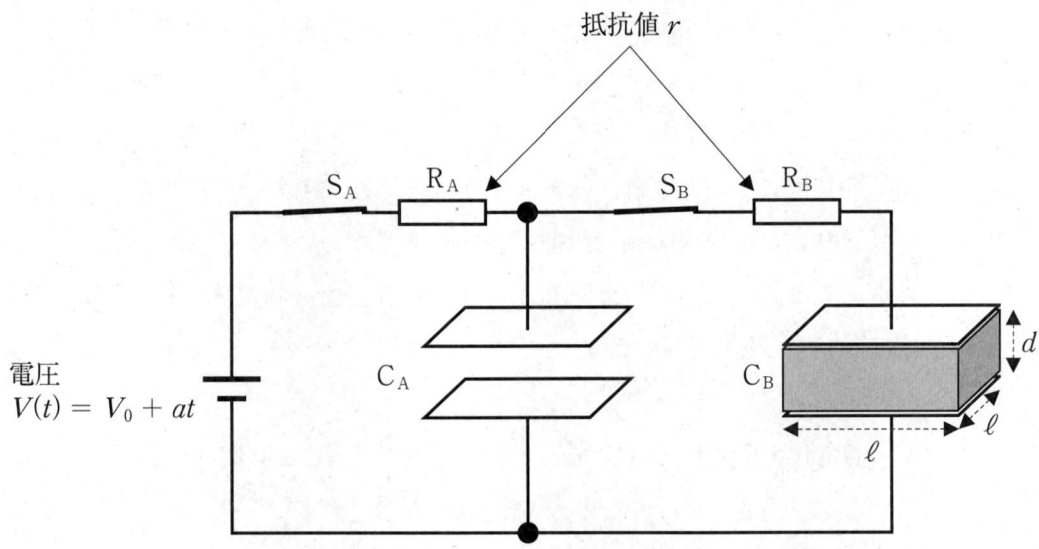


图 1

問(2) 次に、図2のように、3辺の長さが ℓ , ℓ , d の直方体で、誘電率が $\varepsilon (\varepsilon > \varepsilon_0)$ である誘電体を C_B の極板間に挿入し、電池を、電圧を自由に換えられる電源に取り換えた。その後、 S_A および S_B を閉じ、電源の電圧を $V = V_0$ として十分に時間を経過させた。次に、電源の電圧を時間経過とともに一定の割合で増加させた。増加させ始めてからの経過時間が t であるときの電源の電圧は $V(t) = V_0 + at$ (定数 a は単位時間あたりの電圧の変化量であり、 $a > 0$ とする) である。

- (a) 電源の電圧を増加させ始めてからの経過時間が t であるときに、 R_A および R_B を流れる電流をそれぞれ $i_1(t)$ および $i_2(t)$ とする。このときの C_A および C_B の極板間の電圧をそれぞれ $V_1(t)$ および $V_2(t)$ とする。 $V_1(t)$ および $V_2(t)$ を、 $V(t)$, $i_1(t)$, $i_2(t)$, r の中から必要なものを用いて表せ。
- (b) t が十分に大きくなると、 R_A および R_B を流れる電流はそれぞれ一定値 I_1 および I_2 となった。このとき、 C_A および C_B に蓄えられている電気量が時間 Δt のあいだに変化する大きさをそれぞれ Δq_1 および Δq_2 とする。 Δq_1 および Δq_2 を、 d , ℓ , ε_0 , ε , V_0 , a , r , Δt の中から必要なものを用いて表せ。
- (c) I_1 および I_2 を、 d , ℓ , ε_0 , ε , V_0 , a , r の中から必要なものを用いて表せ。



問(3) 次に、電源を起電力が V_0 の電池に戻し、 C_B に挿入していた誘電体を完全に引き出した。その後、 S_A および S_B を閉じた状態で、十分に時間を経過させた。次に、図3のように、誘電体を十分に小さい一定の速さ v で C_B の極板間に挿入したところ、誘電体を挿入し始めて十分に時間が経過してから、誘電体が極板間に完全に挿入されるまでのあいだ、 R_A および R_B に流れる電流は、それぞれ一定値 I_3 および I_4 になった。誘電体と極板の間に摩擦はないものとする。

- (a) 誘電体を挿入しているあいだに、 C_B の電気容量が時間 Δt あたりに変化する大きさを Δc とすると、 $\Delta c = b\Delta t$ と表される。 b を、 d , l , ϵ_0 , ϵ , V_0 , r , v の中から必要なものを用いて表せ。
- (b) R_B に流れる電流 I_4 の向きを図3の(あ)から選び、その理由を簡単に説明せよ。
- (c) I_3 および I_4 を、 b , V_0 , r を用いて表せ。
- (d) R_A および R_B にそれぞれ一定の電流が流れているあいだ、誘電体を一定の速さ v で挿入するために必要な外力を F とする。ただし、外力は紙面左向き(誘電体を挿入する方向)を正とする。 F を、 b , V_0 , r , v を用いて表せ。また、外力の向きを紙面右向きか紙面左向きかで答えよ。

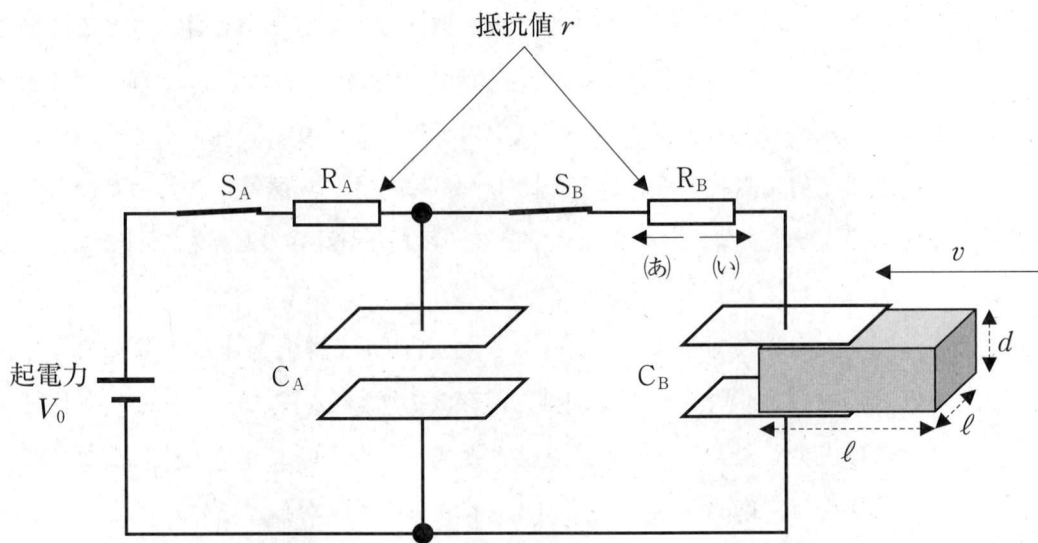


図3

3

ドローン(小型飛行装置)に小さな音源を取り付けて空気中を移動させる。図1, 図2のように, 原点 O をとり, 水平方向に x 軸を, 鉛直方向に z 軸をとる。音源は振動数 f_s の音波を発する。空気中の音速を V とする。風の影響や地面による音波の反射は無視する。以下の問(1)~(3)に答えよ。解答は解答用紙の所定の場所に記入せよ。また, 結果だけでなく, 考え方や計算の過程も説明せよ。

問(1) 図1, 図2のように, ドローン D_1 を音源が x 軸上を通るように飛行させ, 点 O に置いたマイクで観測した音波を増幅し, スピーカーから気柱管に向けて発した。気柱管の長さは L とする。図1のように気柱管を閉管にした場合は, D_1 を一定の速さ v_1 ($v_1 < V$)で点 O から遠ざけたときに, 閉管における気柱の共鳴を観測した。図2のように気柱管を開管にした場合は, D_1 を速さ v_1 で点 O に近づけたときに, 開管における気柱の共鳴を観測した。開口端補正は無視する。

- (a) 図1の場合の, 閉管で観測した気柱の共鳴を視覚的に確認するために, 多数の小さな軽い粒を気柱管内に入れたところ, 気柱内の共鳴現象による音波の振動によって, 図3のような, 一定の間隔の粒の山ができた。粒の山の位置は, 共鳴の定常波(定在波)における腹の位置である。観測された閉管の共鳴現象における音波の固有振動数 f を, L, V を用いて表せ。また, 音源の振動数 f_s を, L, V, v_1 を用いて表せ。
- (b) 図2の開管の共鳴における音波の固有振動数を, 自然数 n を用いて f_n と表す。 $n = 1$ の場合が基本振動, $n = 2$ の場合が2倍振動である。開管の n 倍振動 f_n の共鳴を観測したとき, 音源の振動数 f_s を, n, L, V, v_1 を用いて表せ。
- (c) 問(1)(a), (b)の結果から v_1 を, n, V を用いて表せ。
- (d) $0 < v_1 \leq \frac{2}{13}V$ であるとき, 開管で観測された f_n の n の値を求め, このときの音源の振動数 f_s を, L と V を用いて表せ。

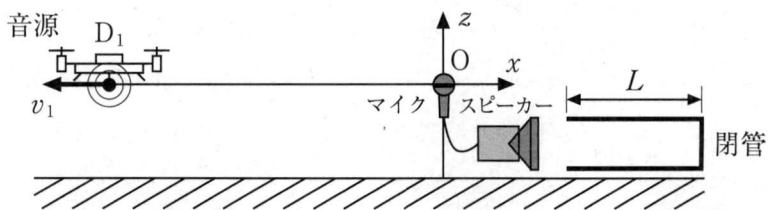


図 1

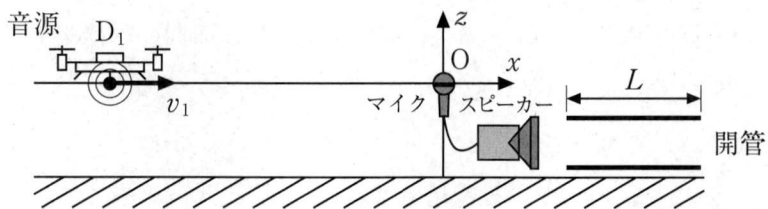


図 2

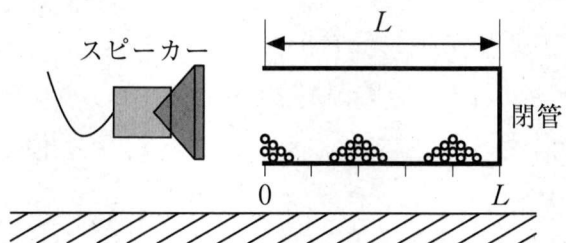


図 3

問(2) 図4のように、ドローン D_1 が一定の速さ $v_1 (v_1 < V)$ で x 軸の真上を正方向に水平移動している。このとき、点 O で音波の振動数を観測する。ある時刻 t_0 での D_1 の音源の位置を点 P とし、直線 OP と x 軸とがなす角度を θ とする。

- (a) 点 P と点 O の間の距離を l_1 とし、時刻 t_0 に点 P にある音源から発せられた音波が点 O に到達する時刻を t_1 とする。時刻 t_0 から Δt 後の音源の位置を点 P' とし、そのときの点 P' と点 O の間の距離を l_2 とする。点 P' で発せられた音波が点 O に到達する時刻を t_2 とするとき、 t_2 と t_1 の時間差 $\Delta T = t_2 - t_1$ を、 Δt 、 V 、 l_1 、 l_2 を用いて表せ。
- (b) l_2 を、 Δt 、 v_1 、 l_1 、 θ を用いて表せ。
- (c) 問(2)(a)、(b)の結果から ΔT を、 Δt 、 V 、 v_1 、 θ を用いて表せ。ただし、 Δt は十分小さく、 $v_1 \Delta t \ll l_1$ を満たすものとする。計算する際、 Δt の2乗に比例する項は無視してよい。また、必要があれば、 $|x| \ll 1$ のときに成り立つ近似式 $\sqrt{1-x} \doteq 1 - \frac{1}{2}x$ を用いよ。
- (d) 問(2)(c)の結果から、音源が点 P を通過したときに発せられた音波を点 O で観測するときの振動数 f_P を、 V 、 v_1 、 f_s 、 θ を用いて表せ。

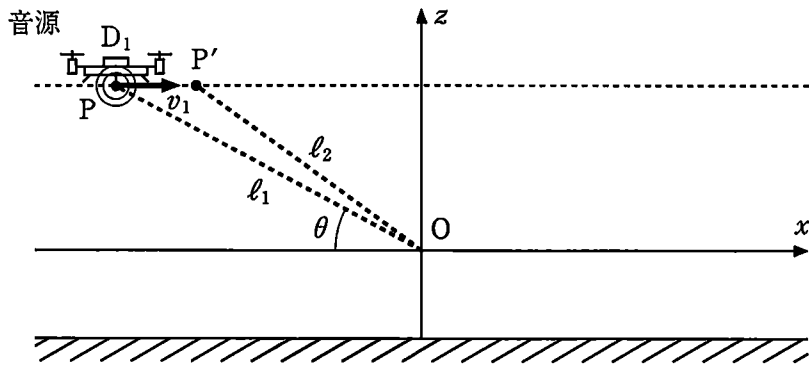


图 4

問(3) 図5のように、ドローン D_1 とドローン D_2 が同じ高さを保ちながら、 x 軸の真上を、それぞれ一定の速さ $v_1 (v_1 < V)$ と $v_2 (v_2 < V)$ で正方向に水平移動している。 D_2 には、マイクとスピーカーが取り付けられている。 D_2 は、 D_1 が発した音波をマイクで観測し、その音波を増幅し、時間の遅れなくスピーカーから発する。ただし、 D_2 に取り付けられたマイクとスピーカーは十分小さく、マイクとスピーカーの間の距離は無視できるものとする。

- (a) 図5のように、 D_1 が点 P に到達したとき D_2 は点 Q にあった。直線 OP と x 軸とがなす角度は θ であり、直線 OQ と x 軸とがなす角度も θ である。点 P と点 O との距離は l_1 とする。 D_1 が点 P で発した音波を D_2 が観測したとき、 D_2 は点 Q' に達していた。直線 OQ' と x 軸とがなす角度を θ' としたときの $\tan \theta'$ を、 l_1 , θ , V , v_1 , v_2 の中から必要なものを用いて表せ。
- (b) D_2 が点 Q' にいるときに D_2 のスピーカーから発せられた音波を点 O で観測したときの振動数 f_Q を、 θ' , f_s , v_1 , v_2 , V を用いて表せ。
- (c) D_1 は点 P で静止しており ($v_1 = 0$)、 D_2 のみ速さ v_2 で移動させたときに、点 O では D_1 からと D_2 からの音波によってうなりが観測された。 D_2 が点 Q' にいるときに発した音波によるうなりの回数が1秒あたり N 回であるとき、 v_2 を、 f_s , V , N を用いて表せ。ただし、 $\theta' = \frac{\pi}{3}$ とする。

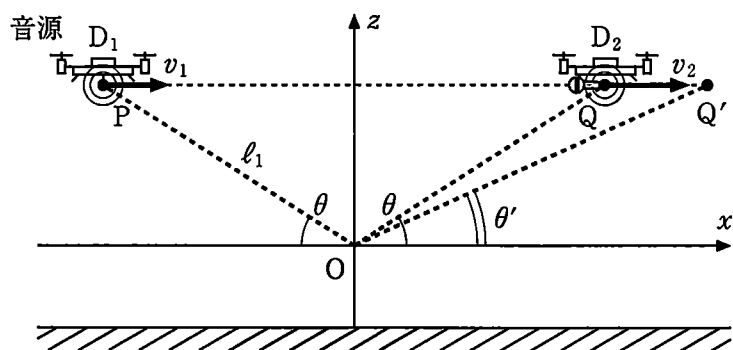


图 5

——このページは白紙——

——このページは白紙——