

令和4年度前期日程入学試験学力検査問題

令和4年2月25日

理 科

物 理……4～29 ページ， 化 学……30～53 ページ

生 物……54～77 ページ， 地 学……78～87 ページ

志 望 学 部	試 験 科 目	試 験 時 間
経済学部(理系) 理 学 部 農 学 部	物理， 化学， 生物， 地学のうちから2科目選択	13：30～16：00 (150分)
医 学 部 歯 学 部	物理， 化学， 生物のうちから2科目選択	
薬 学 部 工 学 部	物理(指定)， 化学(指定)	

注 意 事 項

1. 試験開始の合図があるまで，この問題冊子，解答用紙を開いてはいけない。
2. この問題冊子は，87ページである。問題冊子の白紙のページや問題の余白は草案のために使用してよい。ただし，冊子の留め金を外したり，ページを切り離しては使用しないこと。なお，ページの脱落，印刷不鮮明の箇所などがあった場合には申し出ること。
3. 解答は，必ず黒鉛筆(シャープペンシルも可)で記入し，ボールペン・万年筆などを使用してはいけない。
4. 解答用紙の受験記号番号欄(1枚につき2か所)には，忘れずに受験票と同じ受験記号番号をはっきりと判読できるように記入すること。
5. 解答は，必ず選択した科目の解答用紙の指定された箇所に記入すること。
6. 解答用紙を持ち帰ってはいけない。
7. 試験終了後，この問題冊子は持ち帰ること。

——このページは白紙——

——このページは白紙——

物 理

1 図1のように、水平な床の上に傾きの角度 θ の十分に長い斜面をもつ可動台が置かれている。可動台の斜面上方には支柱が固定されている。支柱にはゴムひもの一端が取り付けられており、ゴムひものもう一端には質量 m の物体がつながっている。力が加わっていない状態でのゴムひもの長さ(自然長)は L であり、ゴムひもの両端間の距離が L より長いときには、ばねと同じように自然長からの伸びに比例する弾性力が生じ、両端間の距離が L より短いときには、たるんで力を及ぼさないものとする。ゴムひもの弾性力の比例定数は $k(k > 0)$ である。ゴムひものが自然長にあるときの物体の位置を原点($x = 0$)とし、ゴムひもの伸びる向きを正とする x 座標を考える。物体の運動はたるんだゴムひもにより妨げられることはない。重力加速度の大きさを g とし、物体の大きさ、ゴムひもの質量、空気による抵抗は無視できるものとして、以下の問(1)~(3)に答えよ。解答は解答用紙の所定の場所に記入せよ。また、結果だけでなく、考え方や計算の過程も説明せよ。

問(1) はじめ、可動台は留め具によって水平な床に対し固定されており、物体は斜面上を x 軸に沿って摩擦なく動くことができるものとする。

- (a) 物体を $x = x_0(x_0 > 0)$ の位置に置き、静かに手をはなしたところ、物体は静止し続けた。 x_0 を、 m 、 k 、 g 、 θ を用いて表せ。
- (b) 物体を $x = -\ell_0(0 < \ell_0 < L)$ の位置に置き、静かに手をはなしたところ、物体は斜面下方にすべりはじめた。物体が $x = 0$ を下向きに通過するときの速さ V を、 m 、 k 、 g 、 θ 、 ℓ_0 の中から必要なものを用いて表せ。
- (c) $x \geq 0$ における、物体にはたらく重力による位置エネルギーとゴムひもの弾性力による位置エネルギーの和 U を、 m 、 k 、 g 、 θ 、 x を用いて表せ。なお、重力および弾性力による位置エネルギーは $x = 0$ を基準とする。
- (d) 問(1)(b)の場合、物体が達する最下点の座標 x_1 を、 m 、 k 、 θ 、 x_0 、 ℓ_0 の中から必要なものを用いて表せ。ただし、 g が必要な場合は、問(1)(a)の結果を用いて、 g を含まない形に表すこと。

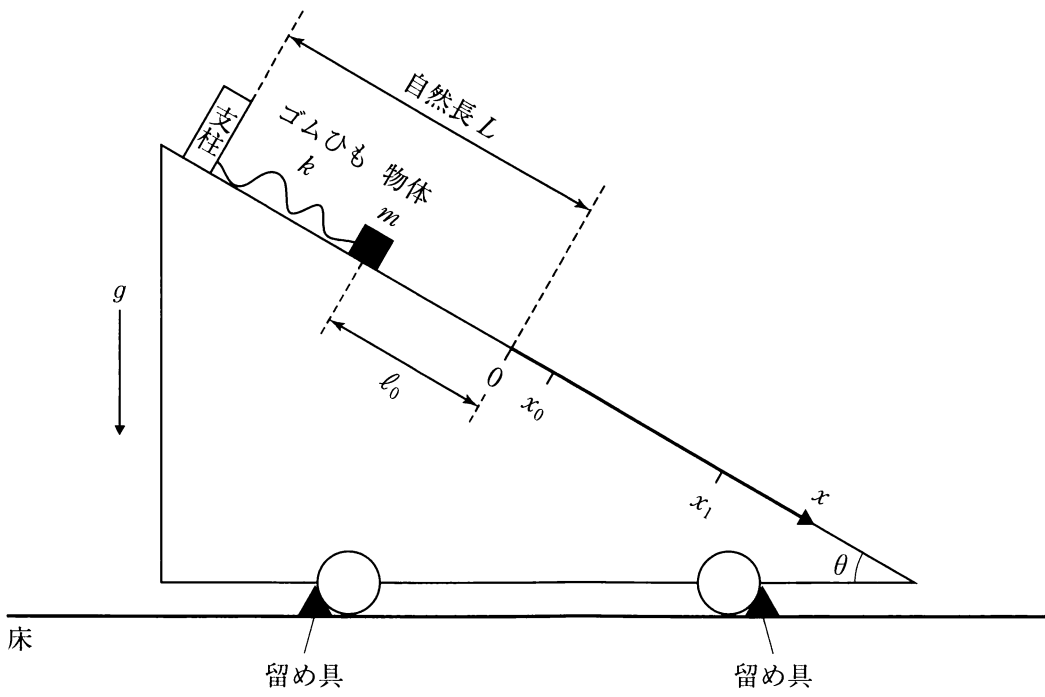


図1

問(2) 図2のように、可動台の留め具を取り外し、可動台に水平方向左向きに等加速度運動をさせた。このときの加速度の大きさは $A (A > 0)$ であった。この運動において、ゴムひもをたるみのない状態で自然長から d だけ伸ばし、水平な床とゴムひものなす角度が $\phi (\phi < \theta)$ となるような場所に物体を置いたところ、可動台とともに動く人から見て物体は静止したままだった。

- (a) ゴムひもの伸び d 、および、加速度の大きさ A を、それぞれ m 、 k 、 g 、 θ 、 ϕ の中から必要なものを用いて表せ。
- (b) ある瞬間にゴムひもを切った。可動台とともに動く人から見た、その後の物体の軌跡として最も適切なものを、図3の(あ)~(お)の中から1つ選び、記号で答えよ。解答は記号のみでよい。

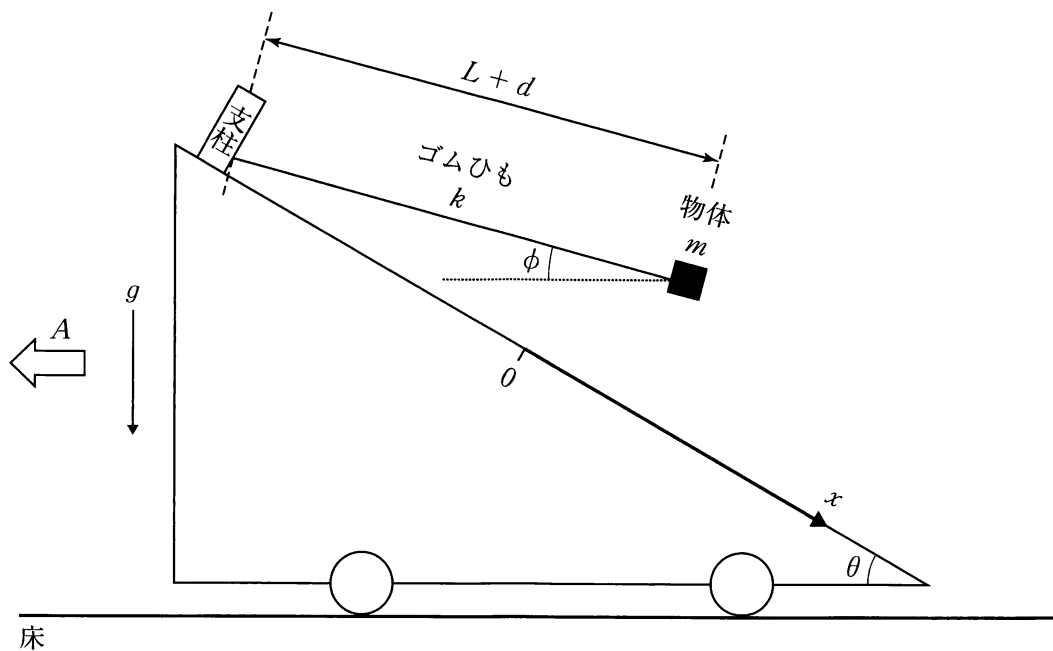


図2

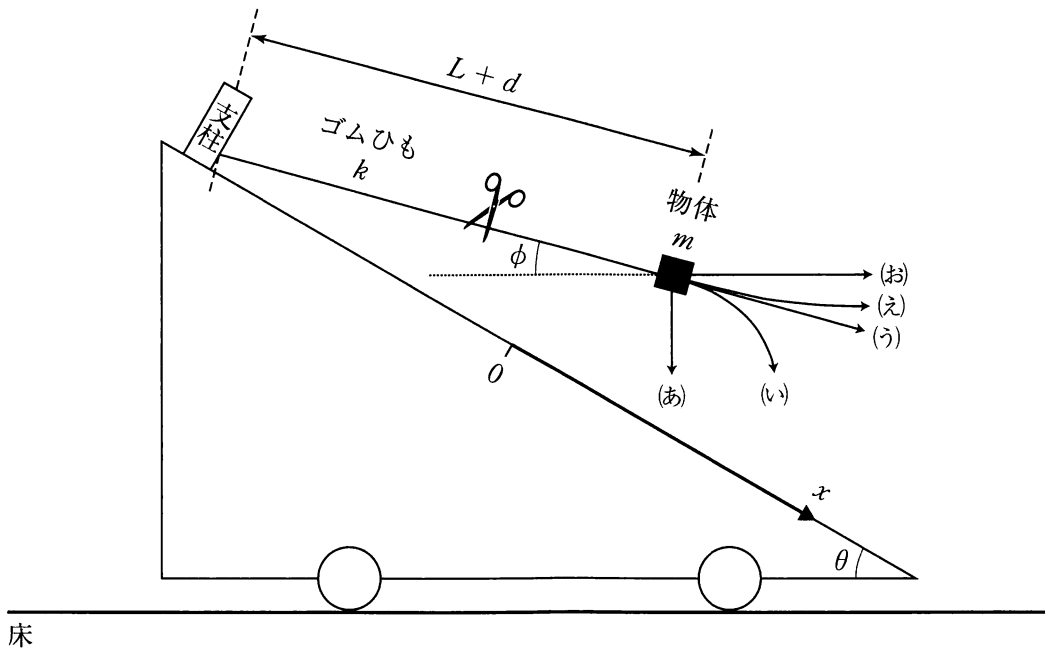


図 3

問(3) 図4のように、可動台を留め具によって再び水平な床に対し固定し、斜面上の $x \leq 0$ の領域のみ摩擦のある面(摩擦面)に変更した。摩擦面と物体の動摩擦係数は μ である。斜面の摩擦面以外では、物体と斜面の間に摩擦はなく、また、摩擦面においても物体の運動はたるんだゴムひもにより妨げられることはない。物体を $x = 0$ の位置に静止させ、斜面上方に大きさ v_0 の初速度を与えたところ、物体は摩擦面をのぼり、最高点に達した後、斜面をくだって行った。

- (a) $x \leq 0$ における物体に対する x 軸方向の運動方程式から、物体が摩擦面を上向きにのぼるときの加速度 a を、 m, g, θ, μ の中から必要なものを用いて表せ。ただし、加速度 a は斜面下方を正の向きとする。
- (b) 原点 $x = 0$ から物体が達する最高点までの距離 l_1 を、 k, a, x_0, v_0 の中から必要なものを用いて表せ。
- (c) 斜面をくだった物体は最下点に達したところで反転し、再び斜面をのぼり、 $x = 0$ を速さ v_1 で上向きに通過した。 v_1 を、 θ, μ, v_0 を用いて表せ。
- (d) その後、物体は斜面を上下に往復運動する。問(3)(c)で物体が $x = 0$ を上向きに通過したときを1回目の通過とする。物体が N 回目 ($N = 2, 3, \dots$) に $x = 0$ を上向きに通過するときの速さ v_N を、 v_0, v_1, N を用いて表せ。
- (e) 十分に時間が経過した後の、物体の位置 x と時間の関係を表すグラフとして最も適切なものを、図5の(ア)~(ク)の中から1つ選び、記号で答えよ。また、その記号を選んだ理由を、問(3)(d)の結果に注意して説明せよ。

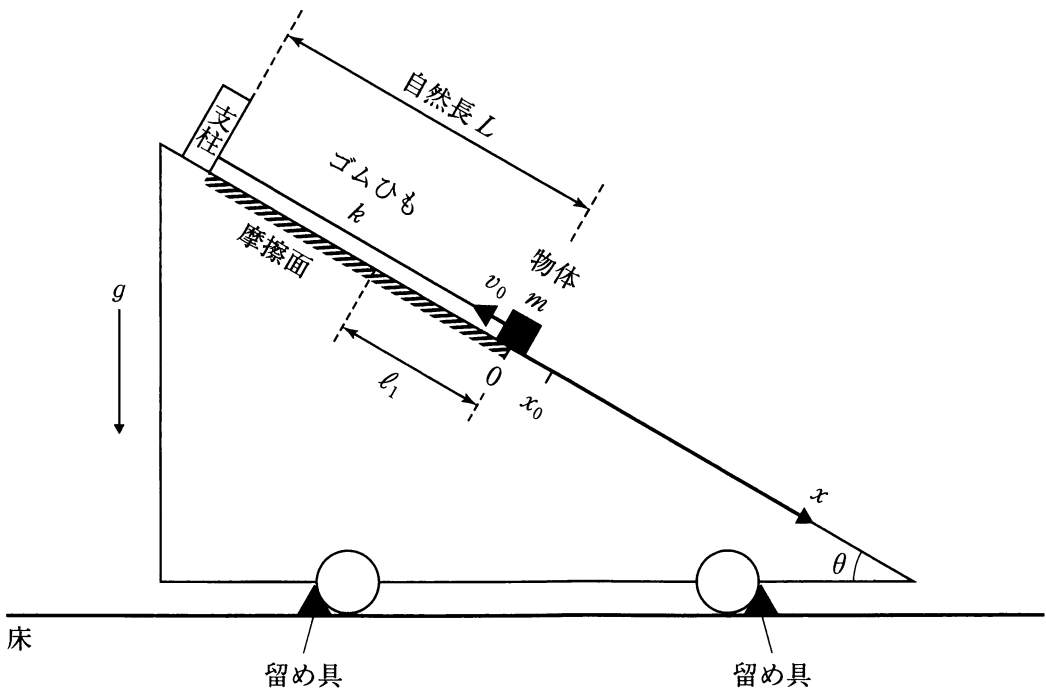


図 4

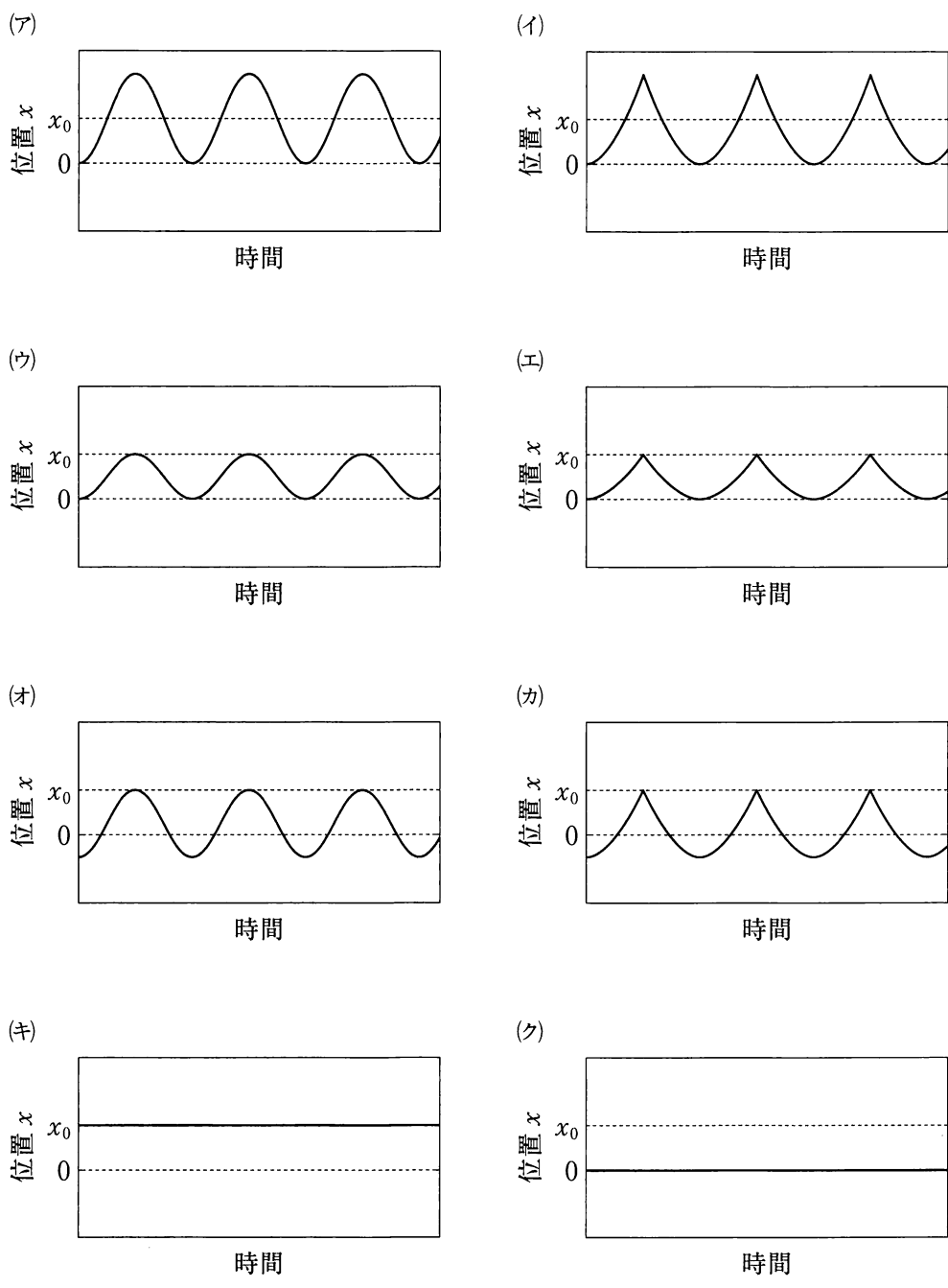


图 5

——このページは白紙——

- 2 磁場中に置かれた導体棒を含む回路に関する以下の問(1)~(3)に答えよ。ただし、電磁波の発生、空気抵抗、重力は無視できるとする。解答は解答用紙の所定の場所に記入せよ。また、結果だけでなく、考え方や計算の過程も説明せよ。

問(1) 図1のように、電圧が V の電池と抵抗値が R の抵抗、質量が m の導体棒、間隔 ℓ で平行に並んだ十分に長い導電性のレール2本が接続された回路がある。ただし、導体棒は2本のレールの上にまたがって垂直に置かれ、レールから外れることなく、なめらかにレールに沿って平行移動できる。さらに、ばね定数 k の絶縁体の軽いばねによって導体棒は固定壁と接続されており、導体棒はレールに沿う方向にばねからの力を受ける。導体棒の可動領域には、磁束密度 B ($B > 0$) の一様かつ時間的に変動しない磁場(磁界)が紙面に対して垂直に裏から表向きにかかっている。導体棒やレール、導線の電気抵抗は無視できるとする。導体棒の位置 x を表す座標軸は右向きを正にとり、ばねが自然長となるときの導体棒の位置を $x = 0$ とする。

- (a) 導体棒を $x = 0$ の位置で動かないように指で押さえたとき、導体棒に流れる電流の大きさ I_0 と導体棒が磁場から受ける力 F_0 を、 V , R , ℓ , B の中から必要なものを用いて表せ。ただし、 F_0 は右向きの場合を正とする。
- (b) 導体棒を $x = x_0$ の位置に置いて静かに指をはなすと、導体棒はそのまま静止していた。 x_0 を、 V , R , m , ℓ , k , B の中から必要なものを用いて表せ。

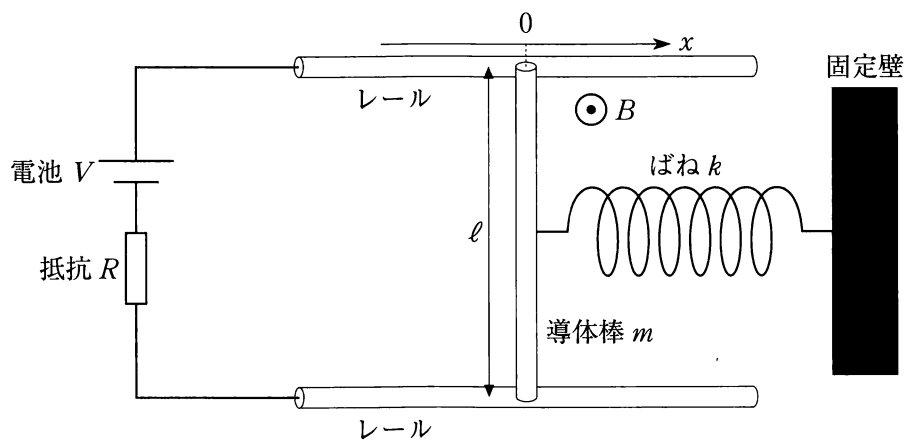


図 1

問(2) 図2のように、図1の電池と抵抗の部分を電気容量が C のコンデンサーに置き換え、導体棒を $x=0$ から離れた位置で動かないように指で押さえた。このとき、コンデンサーに電荷はないとする。その後、時刻 $t=0$ で静かに指をはなしたところ、導体棒は動き出した。時刻 $t(t>0)$ における導体棒の位置を x 、速度を v (右向きを正とする) とし、コンデンサーの上側の極板にたくわえられている電気量を Q とする。

- (a) $v > 0$ のとき、導体棒に生じる誘導起電力の大きさ V_1 と、電気量 Q を、 v, C, ℓ, B の中から必要なものを用いて表せ。
- (b) 時刻 t のとき、導体棒およびばねの力学的エネルギーとコンデンサーにたくわえられている静電エネルギーの和 E を、 x, v, C, m, ℓ, k, B の中から必要なものを用いて表せ。
- (c) 導体棒の運動は $x=0$ を中心とする単振動となる。問(2)(b)の結果を使って、この単振動の周期 T を、 C, m, ℓ, k, B の中から必要なものを用いて表せ。

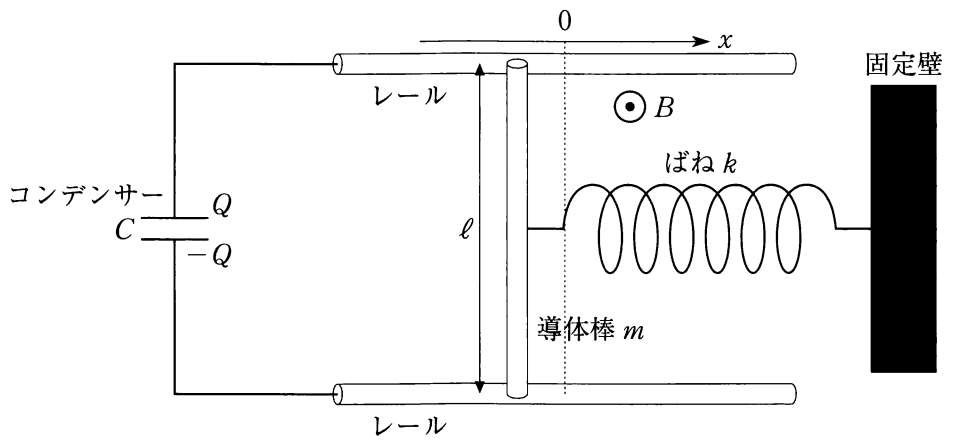


図 2

問(3) 図3のように、図2のコンデンサーの部分を自己インダクタンスが L のコイルで置き換え、導体棒を $x = x_1$ ($x_1 < 0$)の位置で動かないように指で押さえた。このとき、回路に電流は流れていなかった。その後、時刻 $t = 0$ で静かに指をはなしたところ、導体棒は $x = x_1$ の位置から動き出した。以降では、電流 I が図3の矢印の向きに流れる場合を $I > 0$ と定義する。

- (a) ある時刻 t ($t > 0$)から $t + \Delta t$ までの微小な時間 Δt の間に、電流は I から $I + \Delta I$ に変化したとする。このときにコイルに生じる誘導起電力の大きさ V_2 を、 L , I , ΔI , Δt の中から必要なものを用いて表せ。
- (b) 問(3)(a)と同じ微小な時間 Δt の間に、導体棒の位置が x から $x + \Delta x$ に変化したとすると、導体棒の速度を $v = \frac{\Delta x}{\Delta t}$ とみなすことができる。導体棒に生じる誘導起電力に着目すると、ある定数 c を使って $\Delta I = c\Delta x$ と書ける。 c を、 x_1 , L , ℓ , B の中から必要なものを用いて表せ。
- (c) 問(3)(b)の結果によれば、 I と x の間には定数 α と定数 β を使って $I = \alpha(x - \beta)$ という関係式が成り立つ。 $t = 0$ での I の値に注意して、 α と β を、 x_1 , L , ℓ , B の中から必要なものを用いて表せ。
- (d) 導体棒の位置が x のとき、導体棒にはたらく力 F を、 x , x_1 , L , ℓ , k , B の中から必要なものを用いて表せ。ただし、 F は右向きの場合を正とする。
- (e) 電流 I の大きさの最大値 $|I|_{\max}$ を、 x_1 , L , ℓ , k , B の中から必要なものを用いて表せ。

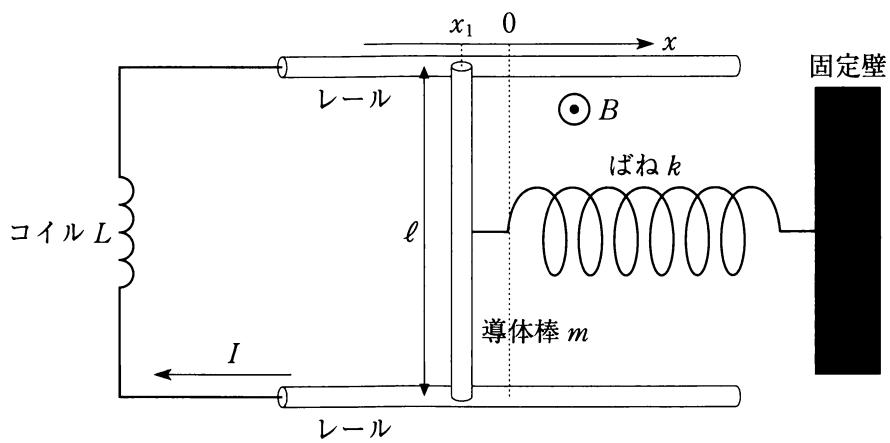


図 3

——このページは白紙——

——このページは白紙——

3 電磁波は電場(電界)と磁場(磁界)の振動が波動となって空間を伝わる波である。光やX線(エックス線)も電磁波の一種であり、干渉などの現象が生じる。また、ある場所における光やX線の強さ(強度)は、その場所での電場の振幅の2乗に比例することが知られている。

以下の問(1)、(2)に答えよ。解答は解答用紙の所定の場所に記入せよ。また、結果だけでなく、考え方や計算の過程も説明せよ。

問(1) 2つのスリット S_1 , S_2 が平行に並んだスリット板と、スリット板に平行なスクリーンが、図1に示すように置かれている。十分に遠方の単一光源から発した波長 λ の位相のそろった平行な光を、スリット板に垂直に入射させると、2つのスリットを出た回折光は干渉して、干渉縞^{じま}を作る。ただし、スリット板の厚みとスリットの幅は無視できるものとする。

図1において、スリット板とスクリーンはいずれも紙面に垂直とする。2つのスリット S_1 , S_2 の間隔は d とし、スリット板とスクリーンまでの距離を L とする。スクリーン上に x 軸をとり、 S_1 , S_2 から同じ距離にある x 軸上の点を原点 O とする。

(a) スクリーン上で光の強さを測定したところ、スクリーン上に、干渉によって強めあつてできる明るい線(明線)と弱めあつてできる暗い線(暗線)が、それぞれ原点 O に対して対称に観測された。

(i) 点 X の座標を x 、スリット S_1 , S_2 から点 X までの距離をそれぞれ L_1 , L_2 とするとき、 $\Delta L = L_2 - L_1$ を、 d , L , x を用いて表せ。ただし、スリット板とスクリーンとの距離 L は $|x|$, d に比べて十分大きいとし、計算においては、 $|\alpha|$ が1に比べて十分小さい場合に成り立つ近似式 $\sqrt{1+\alpha} \doteq 1 + \frac{1}{2}\alpha$ を用いよ。

- (ii) $x > 0$ において観測された明線の x 座標を a_k とする。ここで、 k は正の整数で、原点 O に近い方から、 $k = 1, 2, 3, \dots$ と番号をつけるものとする。 a_k を、 k, λ, L, d を用いて表せ。
- (iii) $x > 0$ において観測された暗線のうち、原点 O に最も近い暗線の x 座標を b とする。 b を、 λ, L, d を用いて表せ。

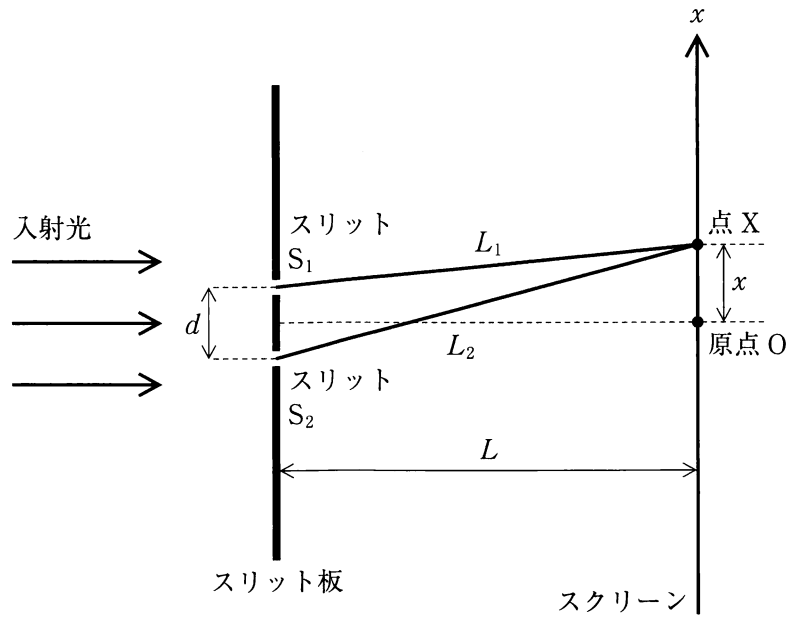


図 1

(b) 図2のように、スリット S_2 の入射光側に非常に薄い板 F を置いた。スリット S_1 を通過し、原点 O 近傍に到達した光の電場の振幅は、 x によらず一定値 E_0 とみなすことができる。スリット S_2 を通過して原点 O 近傍に到達した光の電場の振幅は、板 F によって振幅の大きさが r 倍 ($0 < r < 1$) され、 rE_0 となる。ただし、板 F による位相の変化は無視できるものとする。

板 F を置く前の、原点 O における光の強さを I_0 とするとき、板 F を置いた後の、 $x = a_1$, $x = b$ の位置における光の強さ $I(a_1)$, $I(b)$ を、 I_0 , r を用いて、それぞれ表せ。

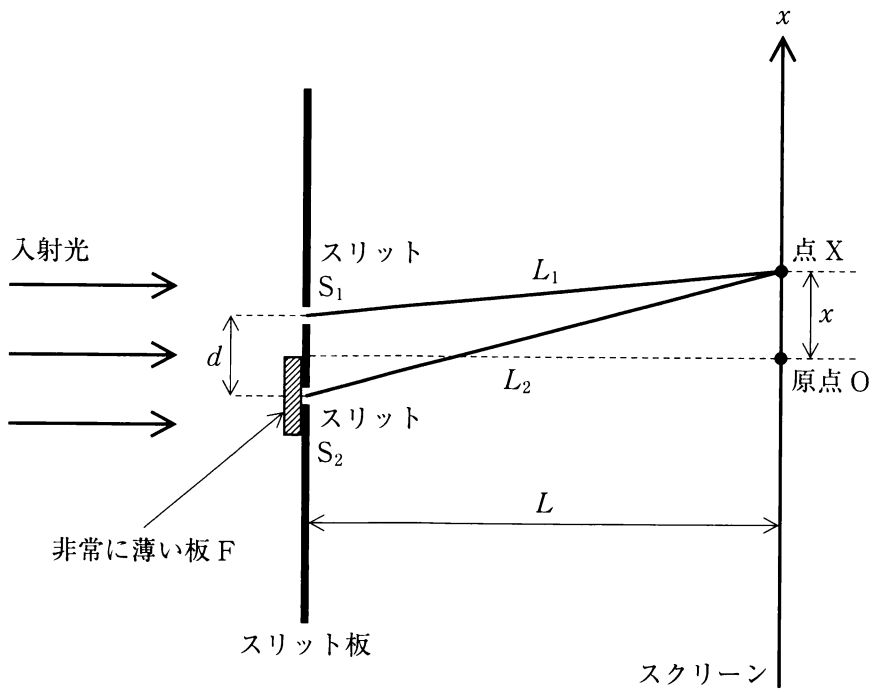


図 2

問(2) 波長 λ のX線を結晶に照射し、結晶から反射されるX線を測定する。結晶内には、規則正しく並んだ原子を含む平行な面(格子面)がいくつも存在し、X線は、格子面上に存在する原子によって散乱される。図3に示すように、入射するX線と格子面のなす角、測定するX線と格子面のなす角は、ともに θ であるとする。隣りあう格子面で反射されるX線が干渉によって強めあう場合に、強いX線が観測される。

- (a) 図3のように、原子Aが、 x 方向、 y 方向いずれも間隔 D で整列している結晶に、波長 λ のX線を入射した。
- (i) 図3で、隣りあう格子面によって反射されるX線の道のりの差(経路差) $\Delta\ell$ を、 D 、 θ を用いて表せ。
- (ii) 問(2)(a)(i)の結果を用いて、強いX線が観測されるための条件式を、 D 、 λ 、 θ 、正の整数 m を用いて表せ。

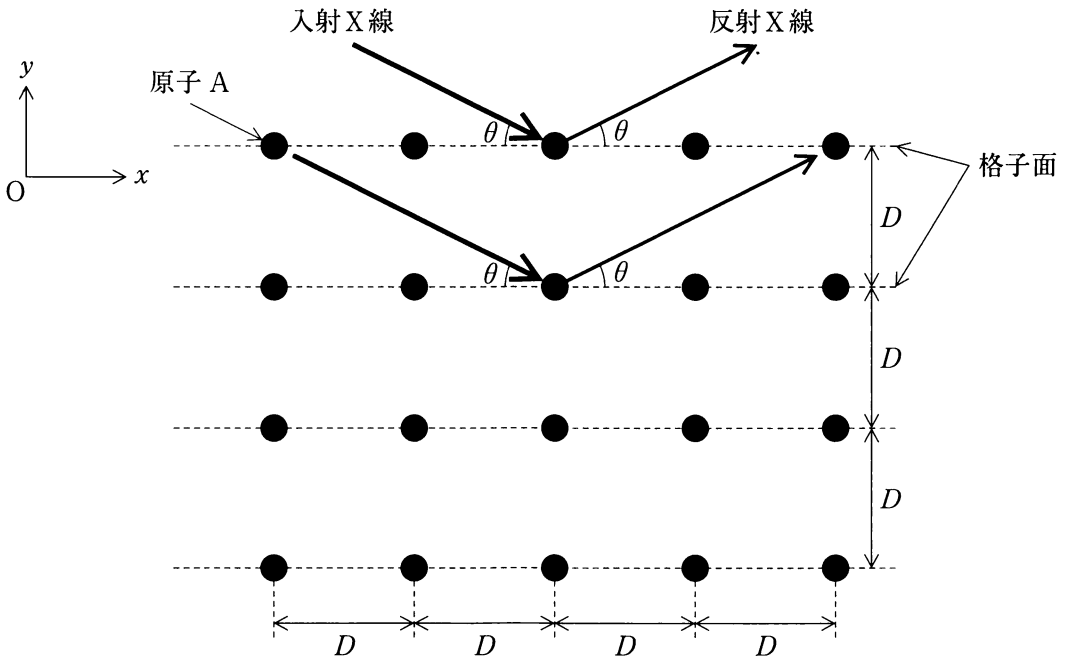


図3

- (b) この結晶に対して、図4のように、X線を x 軸と平行に入射したところ、 y 軸と平行な方向に反射X線が観測された。実験で用いたX線の波長 λ は、 $\lambda = 1.54 \times 10^{-10}$ m であり、この結晶では、 D が 2.0×10^{-10} m から 4.0×10^{-10} m の間にある。 D を有効数字2桁で求めよ。単位も記すこと。

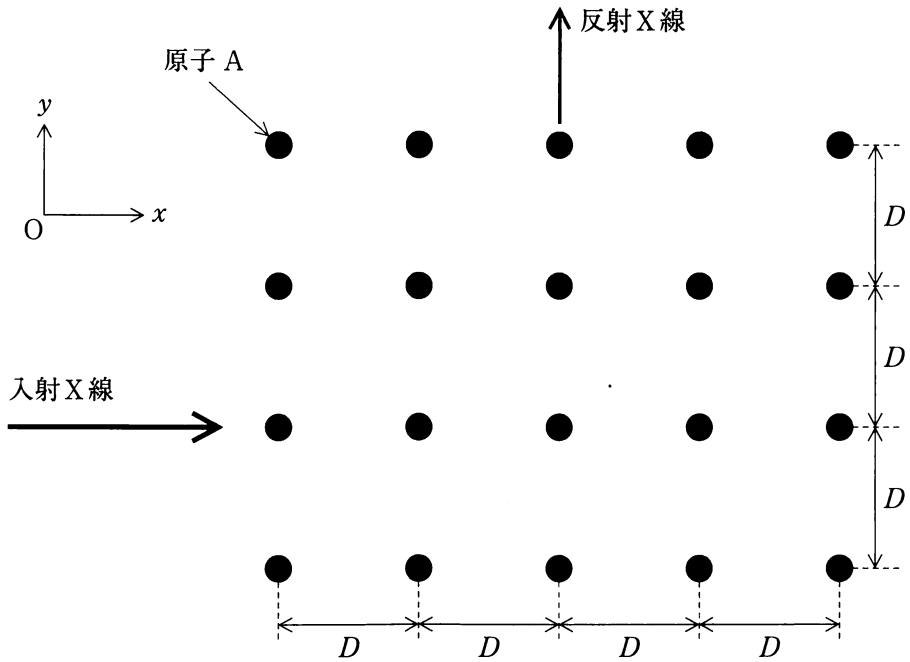


図4

(c) 図5のように、原子Aのみからなる格子面(格子面1, 3, 5, …)と原子Bのみからなる格子面(格子面2, 4, 6, …)が等間隔で並んだ結晶を考える。隣りあう格子面の間隔は $\frac{D}{2}$ である。

このような結晶からの波長 λ のX線の反射を考える。反射したX線を、間隔 D で並ぶ原子Aのみからなる格子面(格子面1, 3, 5, …)からの反射X線(X_1)と、同じく間隔 D で並ぶ原子Bのみからなる格子面(格子面2, 4, 6, …)からの反射X線(X_2)に分ける。観測されるX線は X_1 と X_2 の重ねあわせの結果である。 X_1 , X_2 の振幅をそれぞれ A_1 , A_2 とすると、定数 $R(0 < R < 1)$ を用いて $A_2 = RA_1$ と表されるものとする。原子の大きさは無視できるものとし、X線が反射されるとき位相の変化は、原子によらず同じと仮定する。

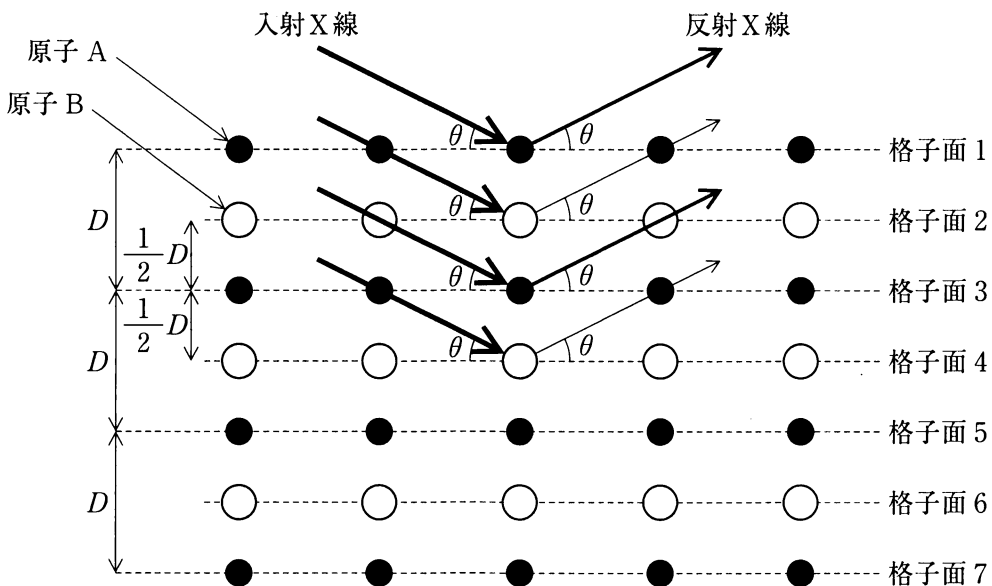


図 5

- (i) 角度 θ を、 $\theta > 0$ のごく小さな角度から徐々に増加させながら、反射された X 線の強度を測定した。X 線が観測された角度を、角度の小さい順に、 $\theta'_1, \theta'_2, \theta'_3, \dots$ と名づけた。

角度 θ が $\theta = \theta'_1$ であるとき、図 5 の格子面 1 と格子面 2 で反射される X 線の経路差 $\Delta\theta'$ を、 λ を用いて表せ。

- (ii) 観測された X 線の強さ I を、横軸 θ のグラフとして表したとき、その概形として最も適切なものを、図 6 の (ア)~(カ) の中から 1 つ選び、記号で答えよ。解答は図の記号のみでよい。

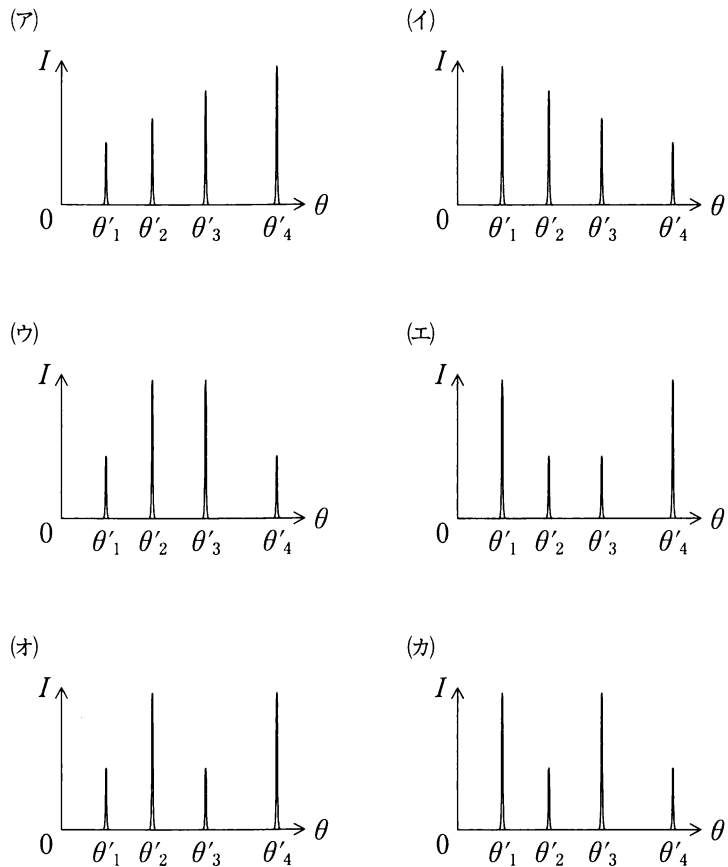


図 6

——このページは白紙——