

入 学 試 験 問 題

理 科



(配点 120 点)

令和 6 年 2 月 26 日 9 時 30 分—12 時

注 意 事 項

- 1 試験開始の合図があるまで、この問題冊子を開いてはいけません。
- 2 この問題冊子は全部で 101 ページあります(本文は物理 4～27 ページ, 化学 28～47 ページ, 生物 48～81 ページ, 地学 82～101 ページ)。落丁, 乱丁または印刷不鮮明の箇所があったら, 手を挙げて監督者に知らせなさい。
- 3 解答には, 必ず黒色鉛筆(または黒色シャープペンシル)を使用しなさい。
- 4 解答は, 1 科目につき 1 枚の解答用紙を使用しなさい。
- 5 物理, 化学, 生物, 地学のうちから, あらかじめ届け出た 2 科目について解答しなさい。
- 6 解答用紙の指定欄に, 受験番号(表面 2 箇所, 裏面 1 箇所), 科類, 氏名を記入しなさい。指定欄以外にこれらを記入してはいけません。
- 7 解答は, 必ず解答用紙の指定された箇所に記入しなさい。
- 8 解答用紙表面上方の指定された()内に, その用紙で解答する科目名を記入しなさい。
- 9 解答用紙表面の上部にある切り取り欄のうち, その用紙で解答する科目の分のみ 1 箇所をミシン目に沿って正しく切り取りなさい。
- 10 解答用紙の解答欄に, 関係のない文字, 記号, 符号などを記入してはいけません。また, 解答用紙の欄外の余白には, 何も書いてはいけません。
- 11 この問題冊子の余白は, 草稿用に使用してもよいが, どのページも切り離してはいけません。
- 12 解答用紙は, 持ち帰ってはいけません。
- 13 試験終了後, 問題冊子は持ち帰りなさい。

計 算 用 紙

(切り離さないで用いよ。)

物 理

第1問 図1—1のように、十分に長いベルトをもつベルトコンベアをベルトと床とのなす角が θ ($0 < \theta < \frac{\pi}{2}$)となるように水平な床に固定する。ベルトのなす斜面に沿った x 軸を斜面上向きが正になるようにとる。 x 軸は常に床に対して静止している。このベルト上の物体の運動を考える。物体Aの質量は m である。また、ベルトと物体Aとの間の静止摩擦係数は μ 、動摩擦係数は μ' である。物体は x 軸方向にのみ運動し、回転しないものとする。特に断りの無い限り、物体の座標や速度はこの x 軸に対して定義する。重力加速度を g とし、物体の大きさや空気抵抗は無視してよい。

I はじめに図1—2のように、 $\theta = \theta_1$ とし、ベルトが静止しているときの物体Aの運動を考える。 $x = 0$ において物体Aに初速度 v_0 ($v_0 > 0$)を与えたところ、物体Aは斜面上を昇った後、再び $x = 0$ に戻った。

- (1) 物体Aが最高点に到達したときの x 座標を求めよ。
- (2) 物体Aが $x = 0$ に戻ったときの速度を μ' 、 v_0 、 θ_1 、 m 、 g のうち必要なものを用いて表せ。

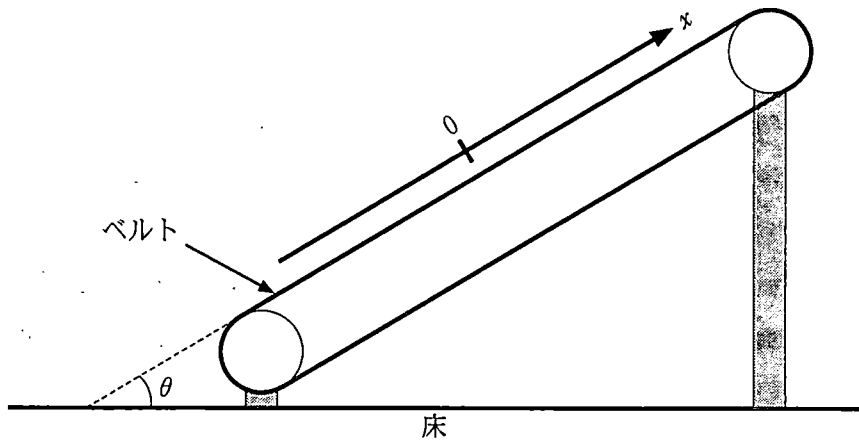


図 1-1

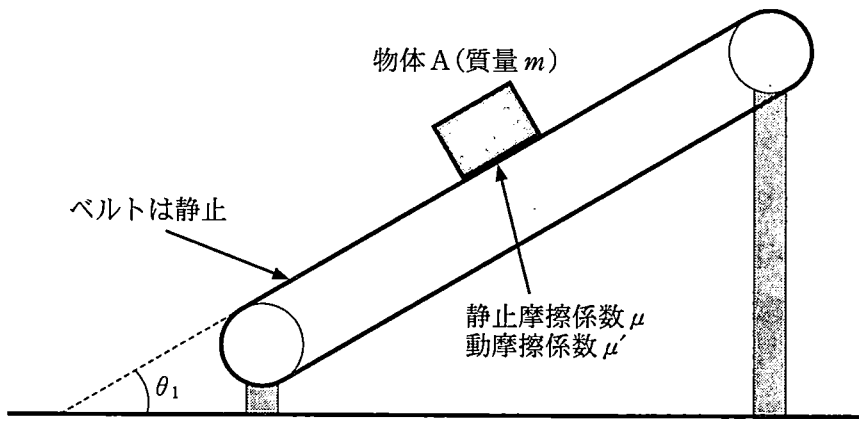


図 1-2

II 次に、図 1—3 のように $\theta = \theta_2$ とし、一定の速度 $V (V > 0)$ でベルトが動いているときの物体 A の運動を考える。

- (1) 時刻 $t = 0$ に物体 A を初速度 0 でベルトにおいたところ、物体 A は斜面上向きに移動し始めた。物体 A の速度を時刻 $t (t > 0)$ の関数として表せ。
- (2) $x = 0$ において物体 A に初速度 $-v_0 (0 < v_0 < V)$ を与えたところ、物体 A は斜面に沿って下降した後、再び $x = 0$ に戻った。物体 A が $x = 0$ に戻ったときの速度を求めよ。

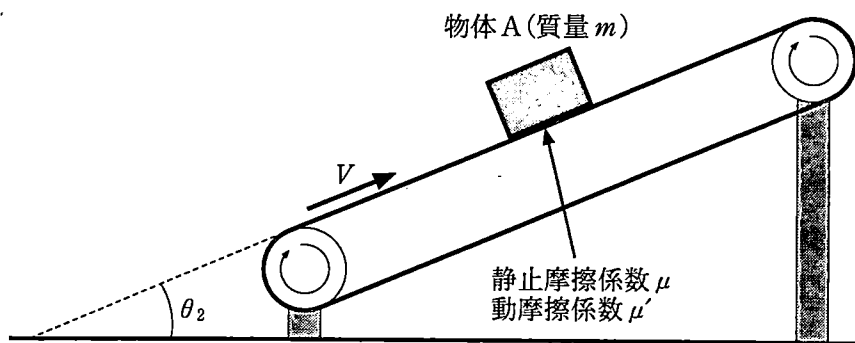


图 1—3

III 図1—4のように $\theta = \theta_3$ とし、ばね定数 k のばねでつながれた物体Aと物体Bをベルト上におく。物体Aは物体Bより常に高い位置にある。ベルトは一定の速度 $V (V > 0)$ で動いている。物体Bの質量は m で、物体Bとベルトとの間に摩擦はない。ばねは均質であり、ばねの質量は無視できる。

ばねを自然長から長さ d_0 だけ伸ばした状態で、物体Aおよび物体Bを速度0でベルトにおいたところ、二つの物体は x 軸に対して静止し続けた。

(1) d_0 を V, θ_3, m, g, k のうち必要なものを用いて表せ。

(2) μ' を V, θ_3, m, g, k のうち必要なものを用いて表せ。

次に物体Bの速度を0から V に瞬間的に変えた。この時刻を $t = 0$ とする。物体Aは時刻 $t_1 (t_1 > 0)$ にはじめてベルトと同じ速度になった。物体Aおよび物体Bの速度をそれぞれ v_A および v_B とする。

(3) 時刻 $t (0 < t < t_1)$ における物体Aと物体Bの重心Gの速度

$v_G = \frac{v_A + v_B}{2}$ を t, V, θ_3, m, g, k のうち必要なものを用いて表せ。

(4) 時刻 $t (0 < t < t_1)$ における物体Aおよび物体Bの運動は、重心Gから見るとそれぞれ単振動とみなせる。このことを用いて $0 < t < t_1$ における v_B および t_1 を、それぞれ t, V, θ_3, m, g, k のうち必要なものを用いて表せ。ここで、重心Gから物体Aおよび物体Bまでの距離がともに d だけ減少すると、物体Aがばねから受ける力は $2kd$ 変化することをを用いてもよい。

時刻 t_1 以降, 物体 A はベルトに対して静止し続けた。

- (5) 時刻 $t (t > t_1)$ における v_B を t, V, θ_3, m, g, k のうち必要なものを用いて表せ。
- (6) 物体 A がベルトに対して静止し続けるために μ が満たすべき条件を, V, θ_3, m, g, k のうち必要なものを用いて表せ。

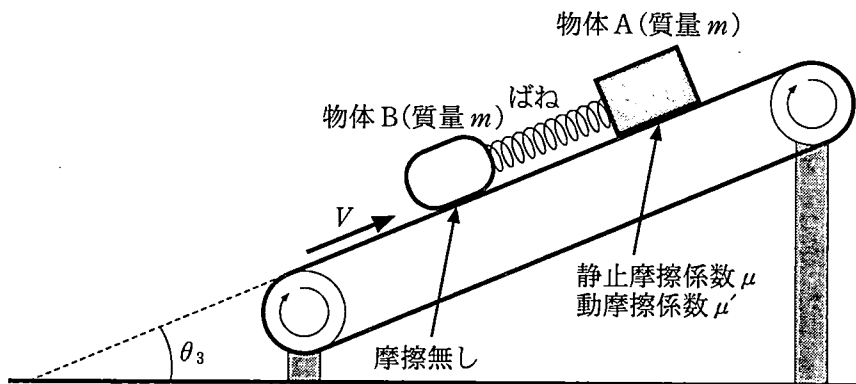


図 1-4

計 算 用 紙

(切り離さないで用いよ。)

計 算 用 紙

(切り離さないで用いよ。)

第2問 固体中に電荷が固定された物体をエレクトレットと呼ぶ。エレクトレットは振動のエネルギーを電気エネルギーとして取り出す振動発電などの分野で利用されている。以下では、電荷を帯びた金属板が誘電体中に固定された物体をエレクトレットのモデルとする。

図2—1のような装置を考える。水平な床の上に幅と奥行きが L で厚さの無視できる正方形の金属板(下電極)を固定した。その上に幅と奥行きが L で厚さが $2d$ の直方体の形状で、中央に金属板が埋めこまれた誘電体を固定した。埋めこまれた金属板は幅と奥行きが L で厚さが無視でき、一定の電荷 $-Q$ を帯びている。誘電体の誘電率は ϵ である。上端を固定したばね定数 k の絶縁体のばねを用いて、幅と奥行きが L で厚さの無視できる質量 m の金属板(上電極)を誘電体の直上に吊り下げた。すべての金属板と誘電体は上方から見て重なっている。上電極は誘電体と平行を保ちながら上下方向に動かすことができる。上電極と下電極は抵抗とスイッチを介して導線につながれている。この装置は真空中に置かれている。真空の誘電率は ϵ_0 である。重力加速度を g とする。

上電極の位置を表すために、誘電体の上面からわずかに上の位置を $z = 0$ にとり、鉛直上向きに z 軸をとる。上電極の位置が $z = 0$ のとき、上電極と誘電体上面の距離は無視できるほど小さい。電荷は、導線を介して上電極と下電極の間でのみ移動する。

初期条件で、図2—1のようにスイッチは開いており、下電極は電荷 $+Q$ を帯びていた。上電極は電荷を帯びておらず、つりあいの位置 $z = h_0$ で静止していた。

これらの金属板で作られたコンデンサーを含む回路について、以下の設問に答えよ。ただし、金属板の面積は十分に大きく、端の効果は無視できるものとする。上電極につながれた導線は上電極の運動には影響しない。電荷の移動や金属板の振動に伴う電磁波の発生は無視できる。

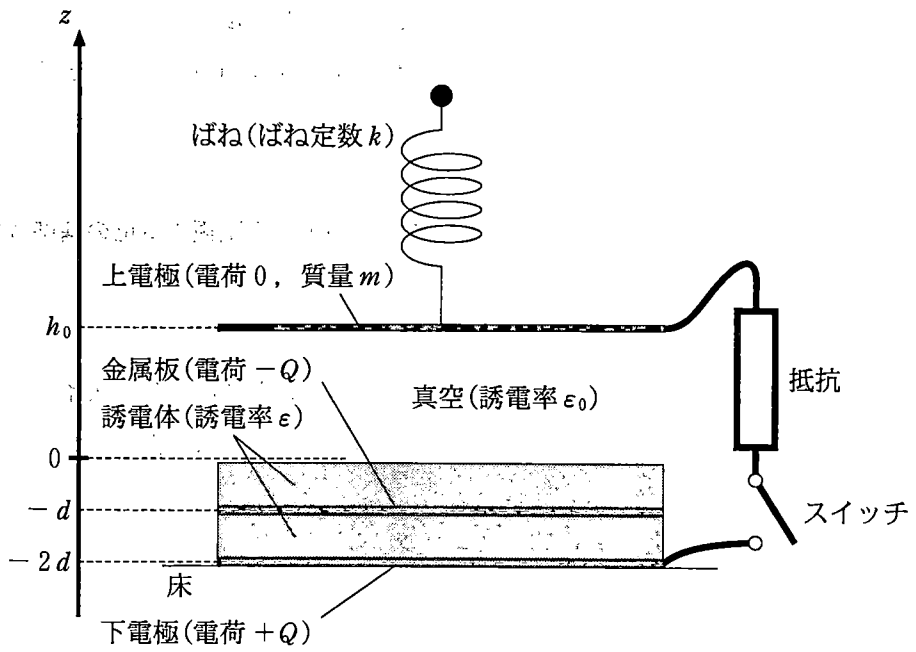


図 2-1

I はじめ、図 2-1 に示したように下電極は $+Q$ の電荷を帯びており、スイッチは開いている。上電極はつりあいの位置 $z = h_0$ にあり、電荷を帯びていない。

- (1) 誘電体に埋め込まれた金属板の電位を求めよ。下電極を電位の基準(電位 0)とする。

次に、図 2-2(ア)のように、上電極を $z = 0$ の位置に固定し、スイッチを閉じた。十分長い時間が経過すると、上電極の電荷は一定になった。

- (2) 上電極の電荷を求めよ。

続いて図 2-2(イ)のように、スイッチを開いた後、上電極に外力を加え、ある位置までゆっくり移動させた。その位置で上電極を自由に動くようにしたところ、図 2-2(ウ)のように静止したままであった。

- (3) 上電極の z 座標を求めよ。

- (4) 上電極の電位を求めよ。下電極を電位の基準(電位 0)とする。

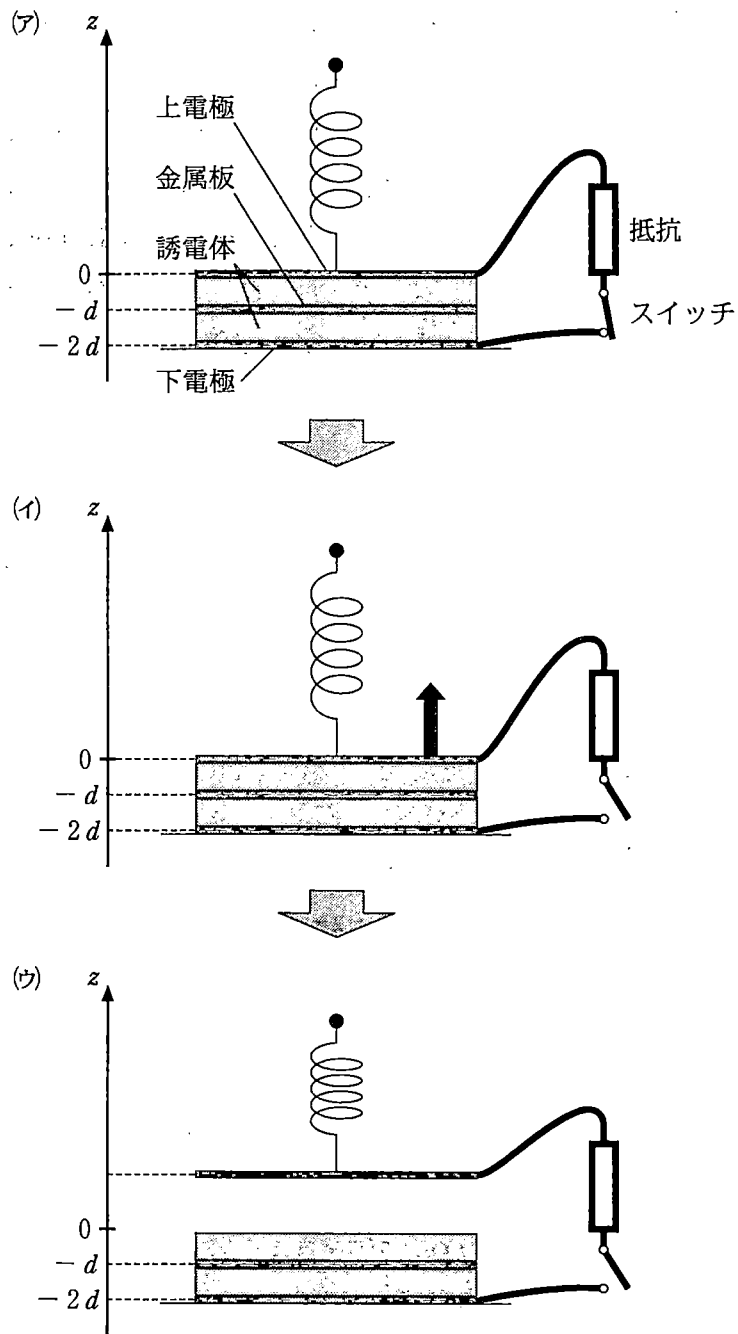


図 2—2

II 次に、図 2—3(ア)→(イ)→(ウ)→…→(キ)→(ク)で示される順に上電極を動かしながらスイッチを開閉したときの電荷の移動や抵抗の発熱を調べよう。

図 2—3(ア)のように上電極を $z = 0$ に移動し、スイッチを閉じた。十分に長い時間が経過し、上電極の電荷は一定になった。次に、図 2—3(イ)のようにスイッチを開き、上電極を自由に動くようにしたところ、上方向に加速度運動をはじめた。上電極は図 2—3(ウ)のように $z = h_1$ まで上昇し速度が 0 になった。その位置で上電極がそれ以上動かないように固定した。

(1) h_1 を求めよ。

図 2—3(エ)のようにスイッチを閉じたところ抵抗に電流が流れ発熱した。十分長い時間ののち発熱はやみ、上電極の電荷量が一定の値 $\frac{Q}{10}$ となった。

(2) スイッチを閉じている間の抵抗の発熱量の合計を、 h_0 , k を用いず h_1 を含む式で答えよ。

図 2—3(オ)のように上電極におもりをのせてスイッチを開き、上電極が自由に動くようにしたところ、上電極は下降を始め、誘電体に衝突することなく速度が 0 になった。図 2—3(カ)のように、最低点は $z = 0$ であった。その位置で上電極がそれ以上動かないように固定した。

(3) おもりの質量を求めよ。

図 2—3(キ)のようにおもりを取り除いてスイッチを閉じたところ抵抗に電流が流れ発熱した。十分に長い時間の後に発熱はやみ、図 2—3(ク)に示されるはじめの状態に戻った。

(4) 図 2—3 で示される 1 サイクルについて、抵抗の発熱量の合計を、 h_0 , k を用いず h_1 を含む式で答えよ。

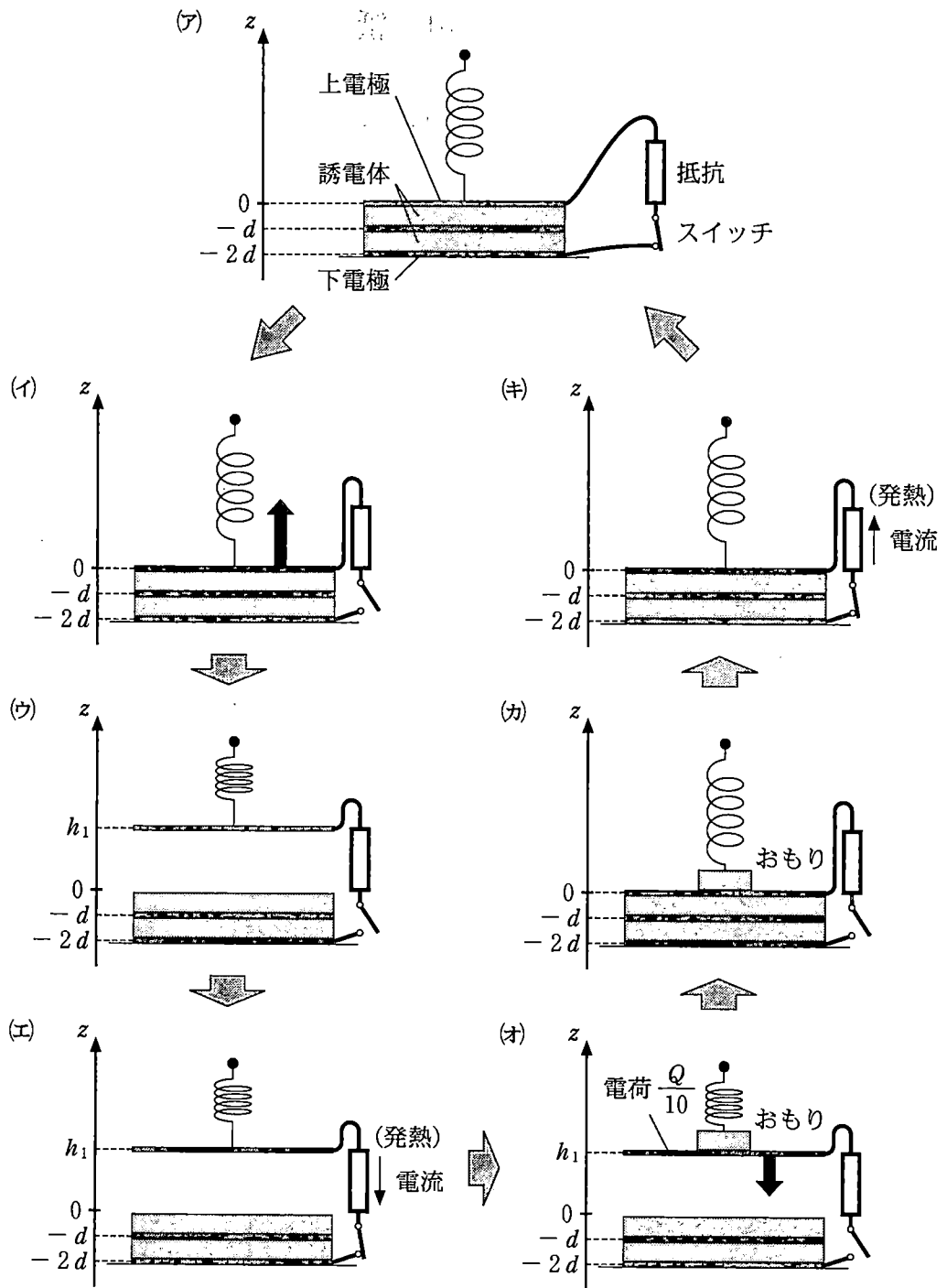


図 2-3

計 算 用 紙

(切り離さないで用いよ。)

計 算 用 紙

(切り離さないで用いよ。)

第3問 音波に関する以下の設問に答えよ。空気中の音速を V とし、風の影響は無視せよ。

I x 軸正負の方向に音波を発生する音源が、一定の速さ v_s ($v_s < V$) で x 軸上を正の向きに運動している。音源の振動数は f_0 で一定である。時刻 $t = 0$ に音源は $x = 0$ の原点 O を通過した。音源の大きさは無視できる。

図3—1のように、 $x = L$ の点を P とする。ただし、 $L > 0$ とする。時刻 $t = 0$ に音源で発生した音波が点 P に到達する時刻を t_1 とする。

- (1) 時刻 t_1 に音源で発生した音波が点 P に到達する時刻を f_0 , v_s , V , L のうち必要なものを用いて表せ。
- (2) 点 P での音波の位相が 2π だけ変化するために要する時間を f_0 , v_s , V , L のうち必要なものを用いて表せ。

続いて、図3—2のように、反射板を点 P に置く。音源から直接届く音波と反射板で反射されて届く音波の干渉によりうなりが生じる。

- (3) 観測者が音源とともに運動する場合を考える。観測者と音源の距離は小さく、観測者は音源と同じ位置にいるとしてよい。音源が反射板に到達するまでの間に観測されるうなりの振動数(うなりの周期の逆数)を f_0 , v_s , V , L のうち必要なものを用いて表せ。
- (4) 観測者が $x = \frac{L}{2}$ の点 Q に静止している場合を考える。ある時刻にうなりが観測され始めた。うなりが観測され始める時刻と、観測されるうなりの振動数をそれぞれ f_0 , v_s , V , L のうち必要なものを用いて表せ。ただし、音源が原点 O を通過するとき、反射板で反射された音波は原点 O に到達しているものとする。また、音源の運動は観測者に影響されることはなく、音波は音源や観測者に遮られない。

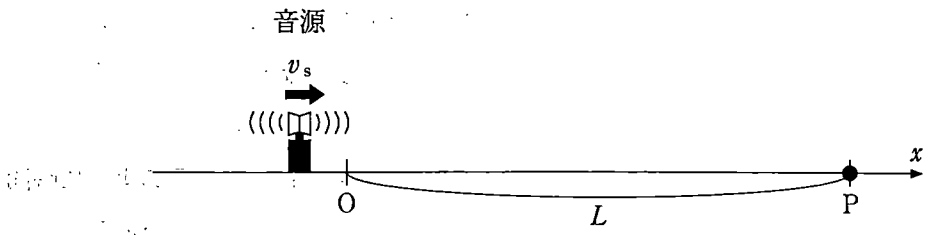


图 3—1

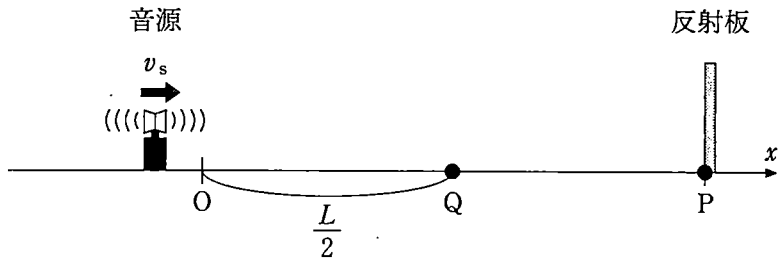


图 3—2

II 音源から出る音波の振動数が時刻 t によって変化する場合を考える。音源は原点 O に静止している。反射板は x 軸上を運動できる。音源の大きさは無視できる。

音源から、 $0 < t < T$ の間だけ振動数が図 3—3 (A) や図 3—3 (B) のように時間変化する音波を発生させる。時刻 t ($0 < t < T$) におけるそれぞれの振動数は、 f_1 を正の定数として、 $\left(2 - \frac{t}{T}\right)f_1$ と $\left(1 + \frac{t}{T}\right)f_1$ で与えられる。ただし、 T は $\frac{1}{f_1}$ と比べて十分大きいとする。

音源から直接届く音波と反射されて届く音波の干渉によるうなりを、音源のすぐ近くで観測する。観測を行う位置と音源の距離は十分小さく、無視できる。このうなりの観測を用いて、反射板の位置や速度を計測することを考える。なお、音源で発生する音波は、反射板で反射された後、音波の周期より十分長く T よりも十分短い時間で、音源の位置に達するとする。

(1) 振動数が図 3—3 (A) のように時間変化する音波を音源から発生させる。

図 3—4 のように反射板は位置 $x = L_0$ に静止している。ただし、 $L_0 > 0$ である。このとき、うなりの振動数は f_h であった。 L_0 を f_h , f_1 , T , V のうち必要なものを用いて表せ。

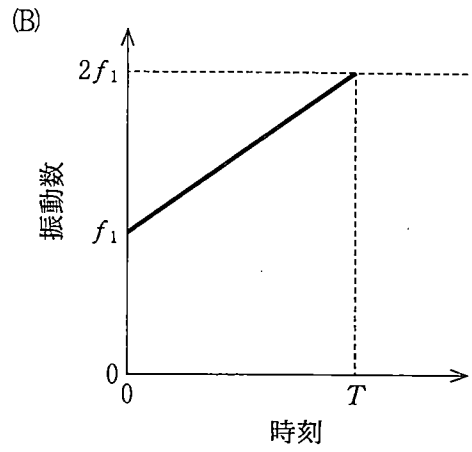
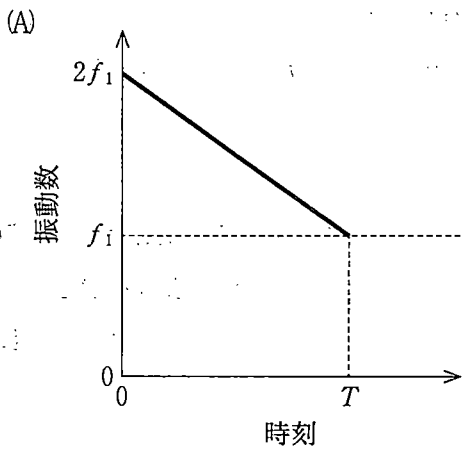


图 3—3

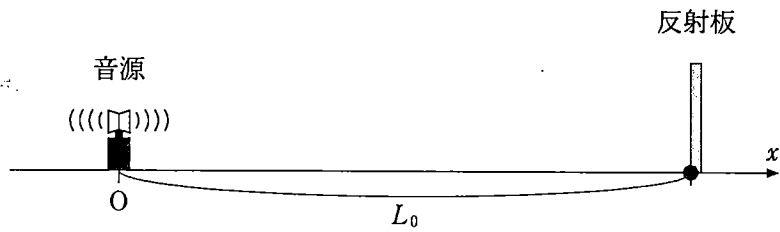


图 3—4

次に、図3—5のように反射板が音源に向かって一定の速さ v_r で近づく場合を考える。ただし、時刻 $t = 0$ での反射板の位置を $x = L_0$ とし、 $v_r < \frac{L_0}{4T}$ とする。

(2) 振動数が図3—3(A)のように時間変化する音波を音源から発生させる。時刻 $t = 0$ に音源で発生した音波は、ある位置 $x = L_A$ で反射板により反射され、時刻 $t = t_{A0}$ に原点 O に到達した。時刻 $t = t_{A0}$ に観測されるうなりの振動数を f_1 、 T 、 v_r 、 V 、 L_A のうち必要なものを用いて表せ。

(3) 振動数が図3—3(B)のように時間変化する音波を音源から発生させる。時刻 $t = t_s$ に音源で発生した音波は、ある位置 $x = L_B$ で反射板により反射され、時刻 $t = t_B$ に原点 O に到達した。ただし、 $0 < t_s < \frac{T}{2}$ とする。時刻 $t = t_B$ に観測されるうなりの振動数を f_1 、 t_s 、 T 、 v_r 、 V 、 L_B のうち必要なものを用いて表せ。

(4) 振動数が図3—3(A)と図3—3(B)のように時間変化する音波を音源から同時に発生させる。振動数が図3—3(A)のように時間変化する音波とその反射波によるうなりの振動数を f_h^A 、振動数が図3—3(B)のように時間変化する音波とその反射波によるうなりの振動数を f_h^B とする。うなりの振動数の差 $\Delta f_h = |f_h^A - f_h^B|$ を f_1 、 T 、 v_r 、 V のうち必要なものを用いて表せ。

(5) 設問II(4)における Δf_h の測定により v_r を求めることができる。 $\Delta f_h = 5.0 \times 10^2$ Hz、 $f_1 = 3.0 \times 10^4$ Hz、 $T = 0.60$ s、 $V = 3.4 \times 10^2$ m/s とし、 v_r を有効数字2桁で求めよ。

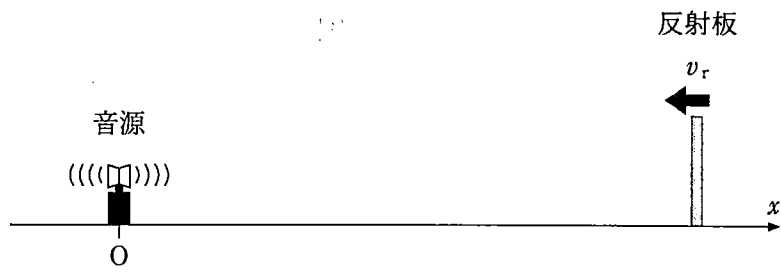


图 3—5

計 算 用 紙

(切り離さないで用いよ。)

計 算 用 紙

(切り離さないで用いよ。)