

令和3年度入学者選抜試験問題

理学部 理学科
医学部 医学科

理 科

(物 理)

前 期 日 程

注 意 事 項

- 1 試験開始の合図があるまで、この問題冊子の中を見てはいけません。
- 2 この問題冊子の本文は1ページから8ページまでです。
- 3 試験中に問題冊子の印刷不鮮明・落丁・乱丁，解答用紙の汚れなどに気が付いた場合は、手を挙げて監督者に知らせてください。
- 4 監督者の指示にしたがって、解答用紙に**大学受験番号**を正しく記入してください。
大学受験番号が正しく記入されていない場合は、採点されないことがあります。
- 5 **理学部受験者は第1問，第2問，第3問，第4問の4問**を解答してください。
医学部受験者は第1問，第2問，第3問の3問を解答してください。
- 6 解答用紙の注意事項をよく読み，指示にしたがって解答してください。
- 7 問題を解く際の計算があれば，途中計算も解答用紙に書いてください。
- 8 試験終了後，問題冊子と下書き用紙は持ち帰ってください。

第1問 長さ l の軽い糸の上端を列車の天井に固定し、下端に質量 m の小球をつけて振り子をつくる。ただし、重力加速度の大きさを g とする。

列車が地面に対して静止している状態で、図1のように小球を水平面内で等速円運動させる。糸が鉛直方向となす角を θ として以下の問いに答えよ。

問1 糸が小球を引く力の大きさを求めよ。

問2 等速円運動の角速度を求めよ。

問3 等速円運動の周期を求めよ。

次に、列車を地面に対して水平方向に一定の加速度 αg で走行させる。ただし $\alpha > 0$ である。以下では列車内で静止している人の立場から見ることにする。

問4 図2のように小球は糸が傾いたまま静止していた。鉛直方向と糸のなす角を ϕ とする。 $\tan \phi$ および糸が小球を引く力の大きさを求めよ。

図2の状態から、図3で示されているように小球を等速円運動させる。ただし、図2での糸に沿った方向を回転軸とし、それに垂直な面内で等速円運動させる。回転軸と糸のなす角を θ' とする。また $\phi + \theta' < \frac{\pi}{2}$ であり、小球は天井にぶつからないものとする。

問5 等速円運動の周期を求めよ。ただし、 ϕ を含まない形で表せ。

問6 $\theta' = \phi$ となるときの等速円運動の速さを求めよ。ただし、 ϕ および θ' を含まない形で表せ。

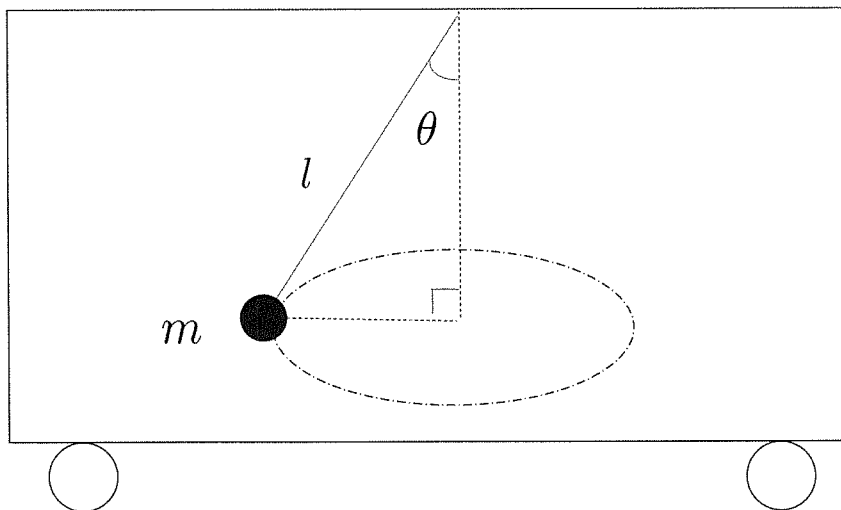


図1

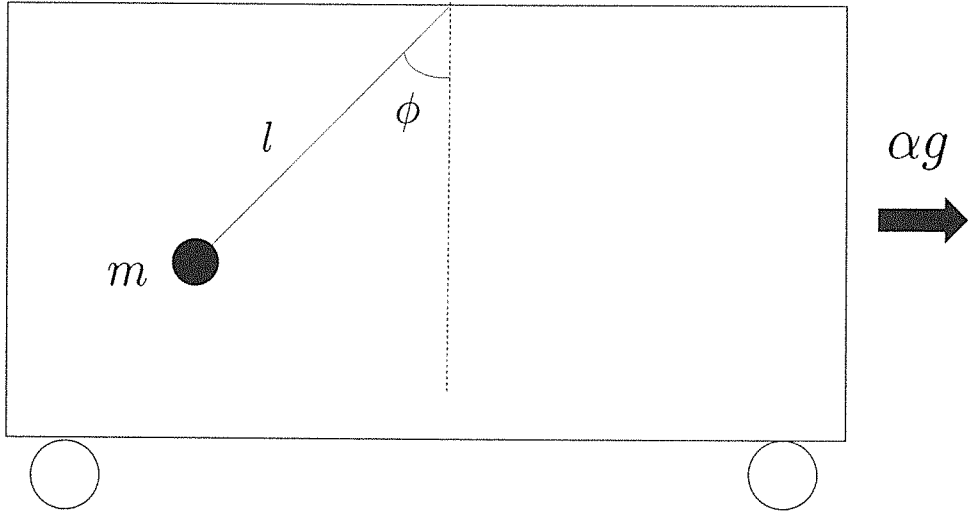


図2

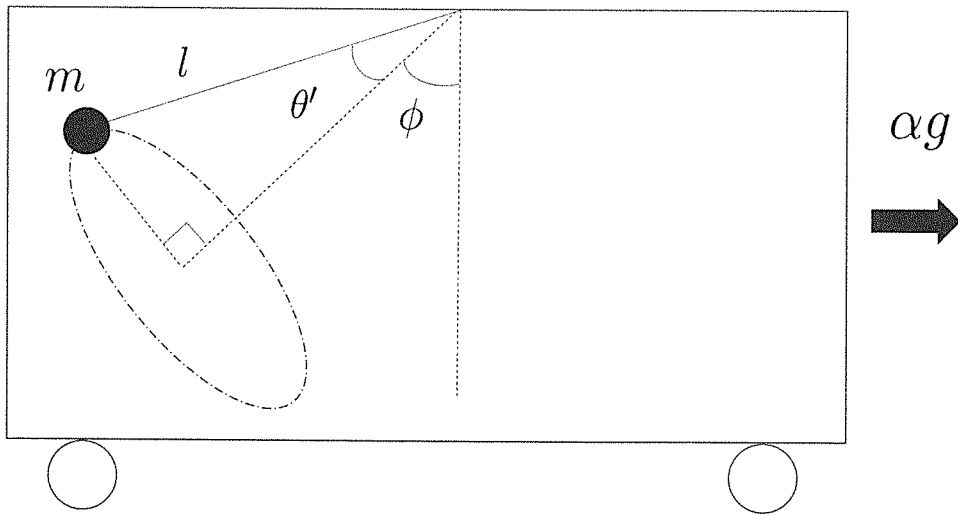


図3

第2問 クーロンの法則の比例定数を $k[\text{N} \cdot \text{m}^2/\text{C}^2]$ として、以下の問いに答えよ。

$Q[\text{C}]$ の正電荷が真空中で静止している。

問1 この電荷を中心とする半径 $r[\text{m}]$ の球面上の電場（電界）の強さを求め、単位とともに答えよ。

問2 この電荷から出る電気力線の本数を求めよ。

xy 平面上の原点 $O(0,0)$ と点 $A(2a,0)$ に、それぞれ $2q[\text{C}]$ と $-q[\text{C}]$ の電荷を固定した。ここで $a > 0, q > 0$ とする。ただし、座標の単位は m である。

問3 点 $B(a,a)$ の電場（電界）の強さを求め、単位とともに答えよ。

問4 電荷 $q[\text{C}]$ 、質量 $m[\text{kg}]$ の小球を、直線 $x = a$ に沿って無限遠点から点 B までゆっくりと移動させた。このときに必要な仕事を求め、単位とともに答えよ。

問5 点 B でこの小球に初速度 $\vec{v} = (v_0, v_0)$ を与えると、やがて無限遠点に到達した。ただし、速度の成分の単位は m/s である。無限遠点での小球の速さを求め、単位とともに答えよ。

第3問 図のように、一定の容積をもつ容器Aとピストン付きの容器Bが、コックCのついた細管でつながれている。すべての部分は断熱材で覆われており、細管の体積は無視できる。はじめはコックCが閉じており、容器A内は真空であった。容器Bに単原子分子理想気体を封入し、ピストンを固定した。気体の圧力は p_1 、体積は V_1 であった。容器Aの容積を αV_1 とする (α は正の定数)。

ピストンを固定したままコックCを開けたところ、気体が移動し、全体の状態が一様になった。

問1 このときの気体の圧力を求めよ。

問2 この過程で気体がした仕事と内部エネルギーの変化を求めよ。

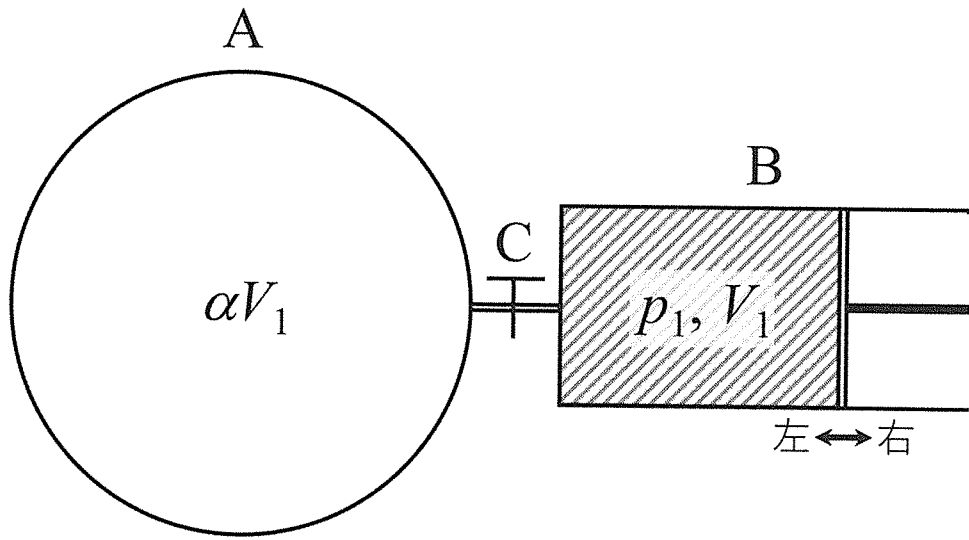
次にコックCを開いたまま、大気圧下でピストンを自由に動くようにしたところ、ゆっくりとピストンが右に動いた。ピストンは、容器Bの体積が βV_1 だけ増加したところで静止した (β は正の定数)。

問3 圧力 p 、体積 V について $pV^{5/3} = \text{一定}$ とするポアソンの法則を利用し、大気圧を p_1 、 α 、 β を用いて表せ。

問4 この過程で気体がした仕事と内部エネルギーの変化を求めよ。また、内部エネルギーの変化が正であるか負であるか、 α と β が正の定数であることを利用して答えよ。

次に容器Aの断熱材を取り除き、冷却器を取り付けた。コックCを開いたまま、気体を冷却したところ、ゆっくりとピストンが左に動いた。冷却を止め、容器Bの体積がちょうど元の V_1 に戻ったところでピストンが静止した。

問5 大気圧として p_0 を用いて、この過程で気体がした仕事と内部エネルギーの変化、気体から奪われた熱量を求めよ。



第4問 図1のように、空气中（屈折率を1とする）に細いスリット S_0 、2本の細いスリット S_1 と S_2 、スクリーンを設置した。スリット S_1 と S_2 の距離は d であり、 S_1 と S_2 は S_0 から等距離にある。スクリーンは S_1 と S_2 を含む面に平行で L だけ離れている。 S_1 と S_2 の中点を M とし、 S_0 と M を通る直線がスクリーンと交わる点を O とする。スクリーン上に x 軸をとり、点 O を原点とする。スクリーン上の点 P の位置座標を x で表す。光源 Q から出た波長 λ の単色光を S_0 を通して回折させ、 S_1 、 S_2 を通過させた。スクリーン上に明暗のしま模様（干渉じま）ができた。スリットの間隔 d 、および OP 間の距離は L に比べて十分小さいものとして、以下の問いに答えよ。

問1 S_1 から P までの距離 S_1P と S_2 から P までの距離 S_2P をそれぞれ d 、 L 、 x を用いて表せ。

問2 2本のスリット S_1 と S_2 を通って点 P に到達する2つの光の経路差 $S_2P - S_1P$ を求めよ。
ただし、 $|a|$ が1より十分小さいとき、 $\sqrt{1+a} \approx 1 + \frac{a}{2}$ の近似が成り立つことを用いよ。

問3 スクリーン上にできた干渉じまの隣り合う明線の間隔を d 、 L 、 λ を用いて表せ。

問4 S_1 、 S_2 を含む面とスクリーンの間を屈折率 n ($n > 1$) の透明な媒質で満たした。このとき、スクリーン上にできた干渉じまの隣り合う明線の間隔は問3の場合と比べて何倍になるか求めよ。

問5 屈折率 n の媒質を取り除き、元の状態に戻した。次に図2のように厚さ t 、屈折率 n' ($n' > 1$) の透明板を、 S_0 から S_2 の光路に垂直に差し入れたところ、原点 O にあった明線の位置が移動した。移動後の明線の x 座標を d 、 L 、 t 、 n' を用いて表せ。

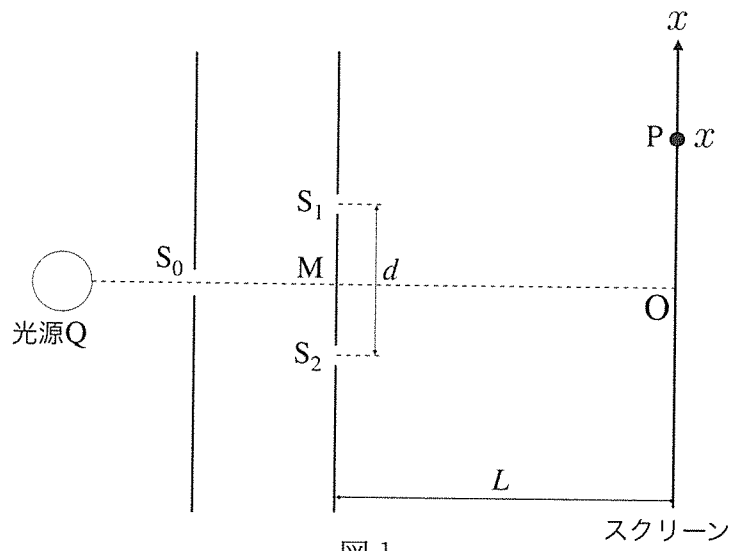


図 1

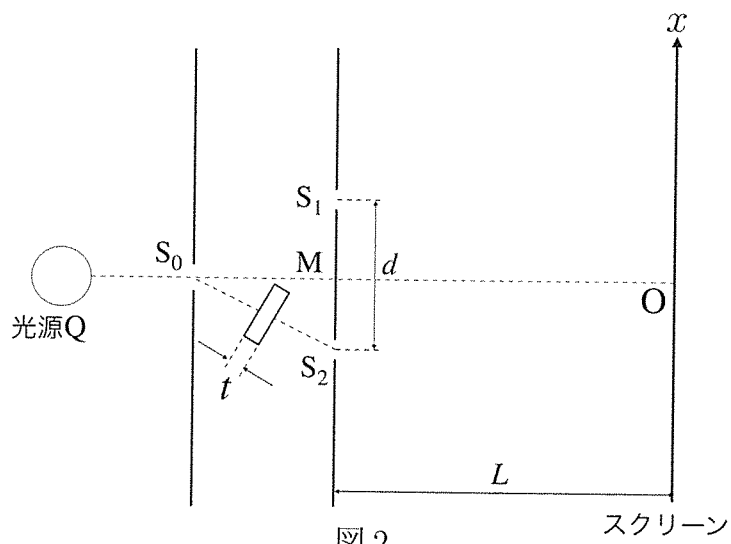


図 2

