

令和5年度 入学者選抜学力検査問題

理 科

注 意 事 項

- 1 試験開始の合図があるまで、問題冊子及び解答用紙の中を見てはいけません。
- 2 出題科目、ページ及び解答用紙の枚数は、下表のとおりです。

出題科目	ページ	解答用紙枚数
物 理	1 ～ 10	4
化 学	11 ～ 20	5
生 物	21 ～ 34	5
地 学	35 ～ 44	5

- 3 試験中に問題冊子の印刷不鮮明、ページの落丁・乱丁及び解答用紙の枚数の過不足や汚れ等に気がついた場合は、手を挙げて監督者に知らせてください。
- 4 試験開始後、すべての解答用紙に受験番号、志望学部及び氏名を記入してください。受験番号の記入欄はそれぞれ2箇所あります。
- 5 解答はすべて解答用紙の指定された解答欄に記入してください。
- 6 問題冊子の余白は適宜使用してください。
- 7 各問題の配点は100点満点としたときのものです。
- 8 試験終了後、問題冊子は持ち帰ってください。

物 理

1 以下の説明文を読み、その後の問いに答えなさい。(配点 25)

図1のように、バスが水平面上を一定の加速度 a [m/s²] で運動しており、車内の天井からつり下げられたおもりのついたばねが、鉛直方向から θ [rad] だけ傾いて静止している。このとき、ばねが自然長から x_0 [m] 伸びたつりあいの位置を O とする。以下では、点 O を原点とし、ばねと平行に x 軸をとり、ばねが伸びる向きを正の向きとする。また、おもりの質量を m [kg]、重力加速度の大きさを g [m/s²]、ばね定数を k [N/m] とし、ばねの質量は無視できるものとする。

問 1 バス内で静止している乗客から見た場合のおもりの水平方向、鉛直方向の力のつりあいの式を書き、 $\tan \theta$ を求めなさい。

問 2 x_0 を a , k , g , m を用いて表しなさい。

次に、角度 θ を保ったまま、ばねが自然長になるようにおもりを手で支えてから静かに放したところ、おもりは振動を始めた。

問 3 おもりが座標 x_1 [m] を通過するときのおもりにかかる力 F [N] を求めなさい。

もう一度おもりをつりあいの位置に静止させ、その後、角度 θ を保ったまま、ばねをつりあいの位置から x_2 [m] だけ伸ばしておもりを静かに放した。

問 4 振動の周期 T [s] を求めなさい。

問 5 バス内で静止している乗客から見た場合のおもりの最大の速さ v [m/s] を求めなさい。

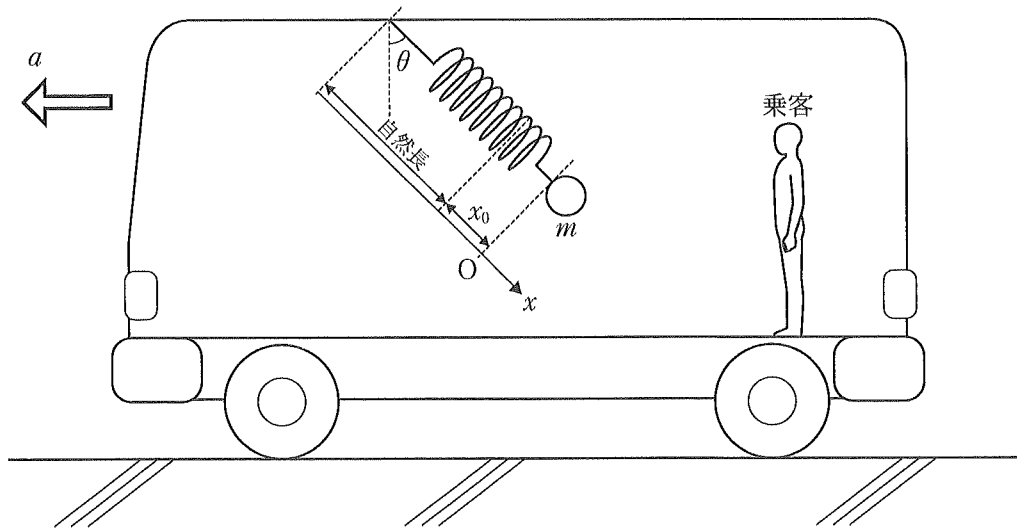


图 1

2 以下の説明文を読み，ア ～ シ に入る適切な語句，数値または式を答えなさい。
 (配点 25)

図 1 に示すように，起電力が V_0 [V] で内部抵抗の無視できる電池，電気容量が C_A [F]， C_B [F] のコンデンサー，電気抵抗が R_1 [Ω]， R_2 [Ω]， R_3 [Ω] の抵抗，スイッチ S_1 ， S_2 ， S_3 で回路を作る。なお，導線の抵抗は無視できるものとする。

最初，スイッチ S_1 ， S_2 ， S_3 は開いていて，コンデンサーに電荷は蓄えられていないものとする。スイッチ S_1 と S_2 を閉じると，その直後，電気抵抗が R_1 の抵抗に ア [A]，電気抵抗が R_2 の抵抗に イ [A] の電流が流れる。十分に時間が経過した後，電気容量が C_A のコンデンサーにかかる電圧は ウ [V] となり，蓄えられる電荷は エ [C] となる。このときの静電エネルギーは オ [J] となる。その後，スイッチ S_1 と S_2 を開き，スイッチ S_3 を閉じる。十分に時間が経過した後，2 つのコンデンサーの極板間の電位差はともに カ [V] となり，回路全体の静電エネルギーは キ [J] となる。これより，電気抵抗が R_3 の抵抗で発生するジュール熱は ク [J] となる。

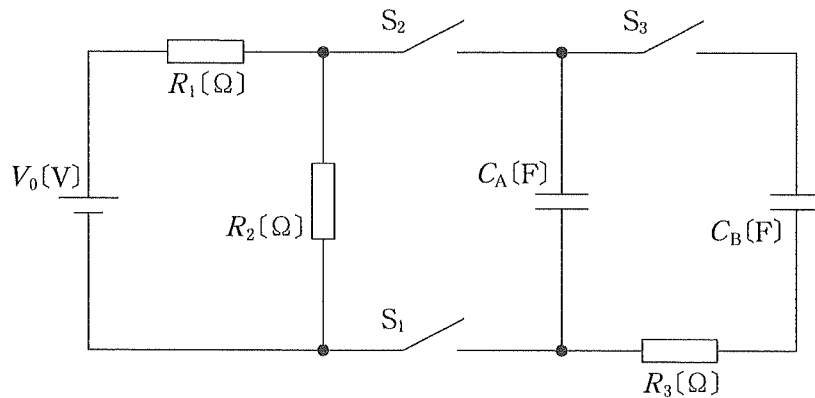


図 1

次に、図2に示すように、起電力が V_0 [V] で内部抵抗の無視できる電池、電気容量が C_A [F] のコンデンサー、電気抵抗が R_1 [Ω]、 R_2 [Ω] の抵抗、自己インダクタンスが L [H] のコイル、スイッチ S_1 、 S_2 、 S_3 で回路を作る。なお、導線とコイルの抵抗は無視できるものとする。

最初、スイッチ S_1 、 S_2 、 S_3 は開いていて、コンデンサーに電荷は蓄えられていないものとする。まず、スイッチ S_1 と S_2 を閉じてコンデンサーを充電する。十分に時間が経過した後、スイッチ S_1 と S_2 を開き、スイッチ S_3 を閉じると、コイルに電流 I_L [A] が流れはじめる。この電流は一定の周期で向きが変わり、その周波数は [Hz] である。この現象を という。コンデンサーの極板間の電位差を V_A [V] とするとき、コンデンサーとコイルに蓄えられるエネルギーの総和は [J] となる。この関係から、電流 I_L の最大値は [A] となる。

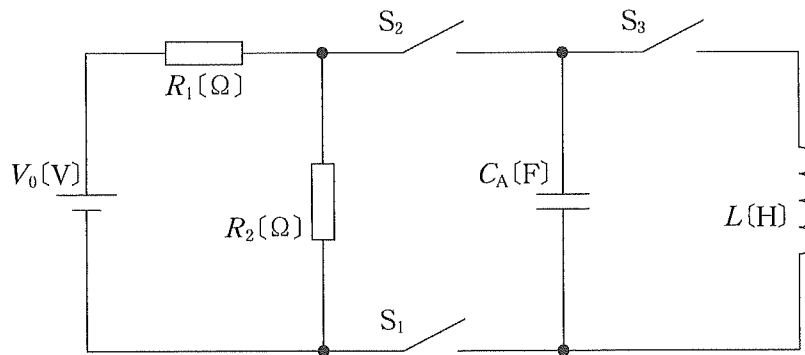


図2

3 以下の問いに答えなさい。光速を $c = 3.0 \times 10^8$ m/s, プランク定数を $h = 6.6 \times 10^{-34}$ J·s, 電気素量を $e = 1.6 \times 10^{-19}$ C とする。(配点 25)

問 1 以下の文中の ~ に入る適切な語句, 記号, 数値, 単位または数式を書きなさい。

は, 電氣的な振動(電場の振動)と磁氣的な振動(磁場の振動)が対になって波として空間を伝わるものである。 は波長の短い方から γ 線, 線, 線, 可視光線, 線, 電波と分類される。この中で, 一般に光と呼ばれ, 人の目が光として感じることのできる は可視光線であり, その波長範囲はおおよそ 380 ~ 770 nm (ただし, $1 \text{ nm} = 10^{-9} \text{ m}$) である。この波長範囲の光の振動数は $\times 10^{\text{カ}}$ ~ $7.9 \times 10^{\text{カ}}$ Hz となる。太陽光のように可視光線の波長範囲のほぼ全域を含む, 色あいを感じない光を という。

アインシュタインは, 光は と呼ばれる粒子の集まりの流れであるとし, 振動数 ν [Hz] の 1 個のエネルギーは ν に比例することを提唱した。これを といい, 光電効果の説明に成功した。 によれば, 波長が 500 nm の光の 1 個のエネルギーは有効数字 2 桁で eV となる。

問 2 図 1 のような厚さが無視できる回折格子を用いて実験をした。回折格子の格子定数(溝の間隔)を d [μm] (ただし, $1 \mu\text{m} = 10^{-6} \text{ m}$) とする。図 2 のように, 光源からスリットを通して放出された波長 λ [nm] の単色光の平行光線が, 回折格子の表面に対して垂直に入射している。最も明るい光が観測されるスクリーン上の位置を点 P_0 とする。さらに, スクリーン上の点 $P_1, P_2, P_3, P_1', P_2', P_3'$ の位置でも明るい光が観測された。回折格子に単色光が入射した位置 O からスクリーンまでの距離 OP_0 を L_1 [m] とする。また, スクリーンは単色光の入射方向に垂直である。

(1) 光源から出る単色光の波長が $\lambda_1 = 500 \text{ nm}$, 回折格子の格子定数が $d_1 = 20.0 \mu\text{m}$ の場合, $\sin \theta_2$ の値はいくらか。有効数字 3 桁で答えなさい。ただし, 角 θ_2 [rad] は回折格子への単色光の入射方向と OP_2 のなす角である。

次に, 光源を波長 λ_2 [nm] の単色光源に入れ替え, 回折格子を格子定数 d_2 [μm] のものに入れ替えた。距離 OP_0 は L_1 のままにした。このとき, スクリーン上には(1)と同じ位置に明るい光が観測された。

(2) d_2 を $d_1, \lambda_1, \lambda_2$ を用いて表しなさい。

再び、回折格子を格子定数 $d_1 = 20.0 \mu\text{m}$ のものに入れ替え、光源を波長 $\lambda_1 = 500 \text{ nm}$, $\lambda_3 = 600 \text{ nm}$, $\lambda_4 = 400 \text{ nm}$ の3つの単色光を同時に発光する光源に入れ替えた。距離 OP_0 を L_1 のままにしたところ、 P_0 では最も明るい光が観測され、スクリーン上の $P_1, P_2, P_3, P_1', P_2', P_3'$ の位置では(1)のときと同じ色の明るい光が観測された。(1)とは異なる色の光はスクリーン上の $P_1, P_2, P_3, P_1', P_2', P_3'$ 以外の位置で観測された。

(3) 図3に示すように距離 OP_0 を L_1 から徐々に長くしていき L_2 [m] になったとき、再びスクリーン上の点 P_1 で明るい光が観測された。このとき、光の入射方向とスクリーンが垂直に保たれるように、また、最も明るい光の位置が点 P_0 からずれないようにスクリーンを移動させた。光の入射方向と OP_1 のなす角を θ_1'' [rad] とする。 $\sin \theta_1''$ の値を有効数字3桁で求めなさい。

(4) L_2 と L_1 の比の値 L_2/L_1 を求めなさい。ただし、 θ_1 と θ_1'' は十分に小さいとし、 $\sin \theta_1 \doteq \tan \theta_1$ と $\sin \theta_1'' \doteq \tan \theta_1''$ の近似が成り立つとする。

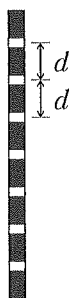


図1

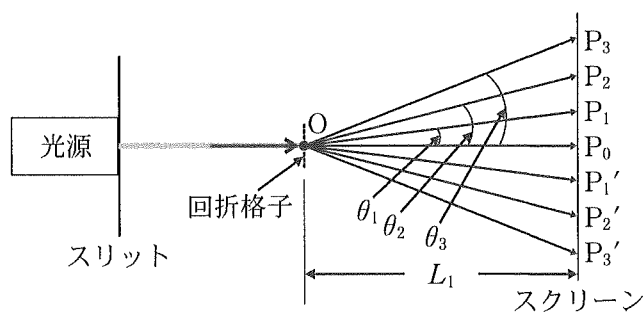


図2

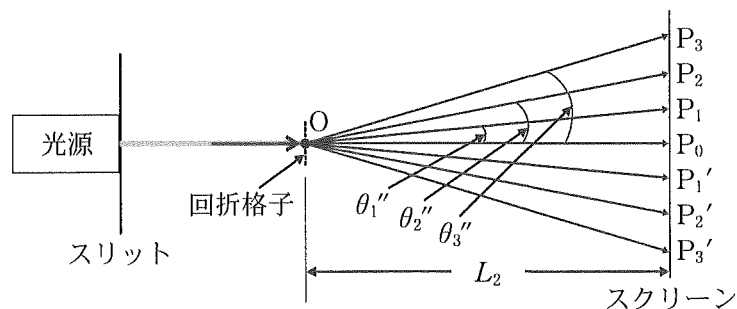


図3

問 3 波長 $\lambda_1 = 500 \text{ nm}$ の単色光源，波長 λ_u [nm] が未知の単色光源，格子定数 d_u [μm] が未知の回折格子がある。問 2 と同じ実験装置を使って波長 λ_u を求める方法を説明しなさい。ただし，回折格子からスクリーンまでの距離は L_1 に固定したままとし，波長 λ_u の単色光は可視光線とする。

4 太陽の物理的性質に関する以下の問いに答えなさい。計算は有効数字 2 桁で行い、答えは有効数字 1 桁で表しなさい。ただし、アボガドロ定数を $N_A = 6.0 \times 10^{23} / \text{mol}$ 、水素の原子量を $\mu_H = 1.0$ 、光速を $c = 3.0 \times 10^8 \text{ m/s}$ 、ボルツマン定数を $k = 1.4 \times 10^{-23} \text{ J/K}$ とする。また、気体定数は $R = kN_A [\text{J}/(\text{mol} \cdot \text{K})]$ である。(配点 25)

太陽は表面温度が $5.8 \times 10^3 \text{ K}$ 、半径 $7.0 \times 10^8 \text{ m}$ 、質量 $2.0 \times 10^{30} \text{ kg}$ であり、その質量の大部分を水素原子が占める。太陽は自分自身の重力によって宇宙空間で球形を保っている。まず太陽を、半径 $r [\text{m}]$ を自由に変えることができる球形容器に入れた、 N 個の原子からなる温度 $T [\text{K}]$ の単原子分子理想気体とみなし、熱力学的性質を考える。

問 1 気体の圧力 $P [\text{Pa}]$ を k 、 N 、 r 、 T を用いて式で表しなさい。

問 2 力のつりあいを保ったまま半径 r を 0.1 % 縮めるために必要な仕事 $W [\text{J}]$ を k 、 N 、 r 、 T を用いて表しなさい。ただし、変化が小さいため圧縮は定圧変化であり、一定の力で球形容器を縮めるとする。また、球の圧縮にともなう表面積の変化は無視できるものとする。このとき、球の体積変化は表面積と半径の変化を用いて表すことができる。

このように仕事 W は単原子分子理想気体の内部エネルギーに比べて十分小さく、太陽の物理状態はほとんど変わらないことがわかる。次に天然の核融合炉としての太陽の性質から、その寿命や安定性を考える。太陽は中心核で 4 個の水素原子が 1 個のヘリウム原子へと核融合する際に発生するエネルギーによって輝いている。水素原子 4 個がヘリウム原子に変わるときの質量欠損を $\Delta m = 4.8 \times 10^{-29} \text{ kg}$ とする。

問 3 太陽が全て水素原子でできているとした場合の水素原子数 N を求めなさい。

問 4 生成されるヘリウム原子 1 個あたりに発生する核融合のエネルギー $\Delta E [\text{J}]$ を求めなさい。

太陽は水素が核融合している間は非常に安定で、1秒あたり $L = 3.8 \times 10^{26}$ J のエネルギーを常に放出し続けている。最終的に太陽中心で全水素原子の 10% がヘリウム原子になると核融合が止まり、太陽は赤色巨星へと進化してその一生を終える。以下では水素がヘリウムに変わったことによる N の変化は考えないものとする。

問 5 太陽の核融合が止まるまでの時間 t (s) を ΔE , L , N を用いて表しなさい。ただし 4 個の水素原子が 1 個のヘリウム原子に変わること注意到すること。

問 6 t を計算し、単位を年として答えなさい。ただし、1年 = 3.2×10^7 s とする。

問 2 のように太陽が外部から仕事を受けた場合、圧縮によって太陽中心核の温度は少し上昇するため、単位時間あたりの核融合の回数が増加する。この余分に発生する核融合のエネルギーによって太陽は膨張し元の半径に戻る。

問 7 太陽の質量を M (kg), 余分な核融合に必要な水素原子の合計質量を ΔM (kg) とし、余分に発生するエネルギー $\Delta E'$ (J) を求めなさい。ここでも 4 個の水素原子が 1 個のヘリウム原子に変わること注意到し、答えは ΔE , ΔM , M , N で表しなさい。

問 8 $\Delta E'$ が問 2 で求めた W と等しくなるとして、元の半径に戻るために必要な質量の比率 $\Delta M/M$ を計算しなさい。ただし、 $T = 5.8 \times 10^3$ K とする。

このように、ごくわずかな質量消費で元の状態に戻るため、太陽は非常に安定している。