

平成 31 年度 入学者選抜学力検査問題

理 科

注 意 事 項

- 1 試験開始の合図があるまで、問題冊子及び解答用紙の中を見てはいけません。
- 2 出題科目、ページ及び解答用紙の枚数は、下表のとおりです。

出題科目	ページ	解答用紙枚数
物 理	1 ～ 10	4
化 学	11 ～ 16	5
生 物	17 ～ 26	6
地 学	27 ～ 38	5

- 3 試験中に問題冊子の印刷不鮮明、ページの落丁・乱丁及び解答用紙の枚数の過不足や汚れ等に気がついた場合は、手を挙げて監督者に知らせてください。
- 4 試験開始後、すべての解答用紙に受験番号、志望学部及び氏名を記入してください。
受験番号の記入欄はそれぞれ2箇所あります。
- 5 解答はすべて解答用紙の指定された解答欄に記入してください。
- 6 問題冊子の余白は適宜使用してください。
- 7 各問題の配点は100点満点としたときのものです。
- 8 試験終了後、問題冊子は持ち帰ってください。

物 理

1 以下の説明文を読み、その後の問いに答えなさい。(配点 25)

図1のように、ばね定数 k [N/m] の軽いばねの左端を固定し、右端に質量 m [kg] の小物体 A をつなぎ、水平面に対する傾角が θ の滑らかな斜面上に置く。斜面に沿って図1のように x 軸をとり、原点 O をばねの左端にとる。ばねの自然長を L [m]、重力加速度の大きさを g [m/s²] とする。以下では、小物体が x 軸方向に運動する場合だけを考える。

問 1 小物体 A が静止しているときのばねの長さ x_1 [m] を求めなさい。

次に図2のように、質量 m [kg] の小物体 B を静止している小物体 A に接触させた。静かに手を放すと A と B は一体となって振動を始めた。

問 2 振動の中心におけるばねの長さ x_2 [m] を求めなさい。

問 3 ばねの長さが x [m] のとき、振動の中心からのばねの伸び縮み X [m] は $X = x - x_2$ と表せる。小物体 AB にはたらく重力とばねの力の合力の x 成分 F_x [N] を、 X と k を用いて表しなさい。

問 4 振動の周期 T [s] を求めなさい。

問 5 速さの最大値 v_{\max} [m/s] を求めなさい。

今度は図3のように、小物体 B を小物体 A に押し付けて長さ $x_3 = L - 3(L - x_2)$ までばねを押し縮め、静かに手を放したところ、しばらくの間 A と B は一体となって運動した後、B が A から離れた。

問 6 この運動について述べた下の文章の ～ に、適当な式または数値を入れなさい。

A と B が一体となって運動している場合について考える。このとき、A と B は互いに押し合っている。A が B を押す力の x 成分を $+f$ [N] とすると、B が A を押す力の x 成分は [N] である。A と B の加速度の x 成分をそれぞれ a_A [m/s²]、 a_B [m/s²] とする。ばねの長さが x のとき、A と B それぞれの運動方程式は次のように書ける。

$$ma_A = \boxed{\text{イ}}$$

$$ma_B = \boxed{\text{ウ}}$$

A と B が一体となって運動している場合には $a_A = a_B$ が成り立つ。したがって、A と B が押し合う力の大きさは k, L, x を用いて $f = \boxed{\text{エ}}$ と表せる。 f が負になることはないので、ばねの長さが $x = \boxed{\text{オ}}$ より長くなると B が A から離れる。運動を始めてから離れるまでの時間は、問 4 で求めた周期 T の $\boxed{\text{カ}}$ 倍である。

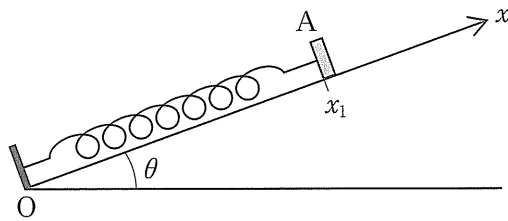


図 1

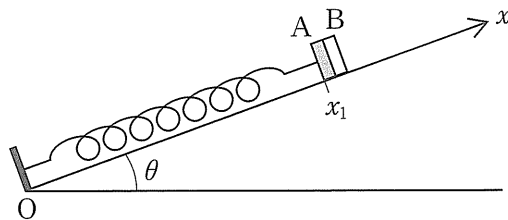


図 2

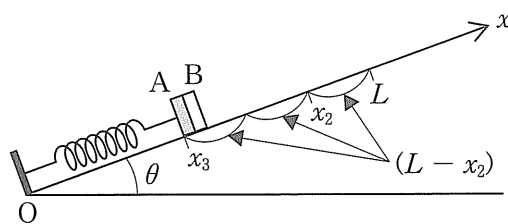


図 3

2 以下の説明文を読み、その後の問いに答えなさい。(配点 25)

ヤングの干渉実験において以下に示すような状況を設定し、干渉縞を観察した。

図 1 に示すように、 x 軸上に波長 λ [m] の単色電球 L を光源として置く。また、 x 軸に垂直に、不透明な平板 B_1 と B_2 、およびスクリーン Sc を置く。平板 B_1 には、幅の狭いスリット S が x 軸上に開けてある。平板 B_2 には、 x 軸から上下に $d/2$ [m] の距離のところ、幅の狭いスリット S_1 と S_2 が開けてある。平板 B_2 とスクリーン Sc との距離を l [m] とする。スクリーン Sc 上で x 軸より上側 (x 軸上を含む) にある点 P について、点 P と x 軸との距離を r [m]、スリット S_1 、 S_2 との距離をそれぞれ l_1 [m]、 l_2 [m] とする。また、平板 B_2 、スクリーン Sc と x 軸との交点をそれぞれ Q、T とおく。 r や d は l に比べて十分小さいものとする。

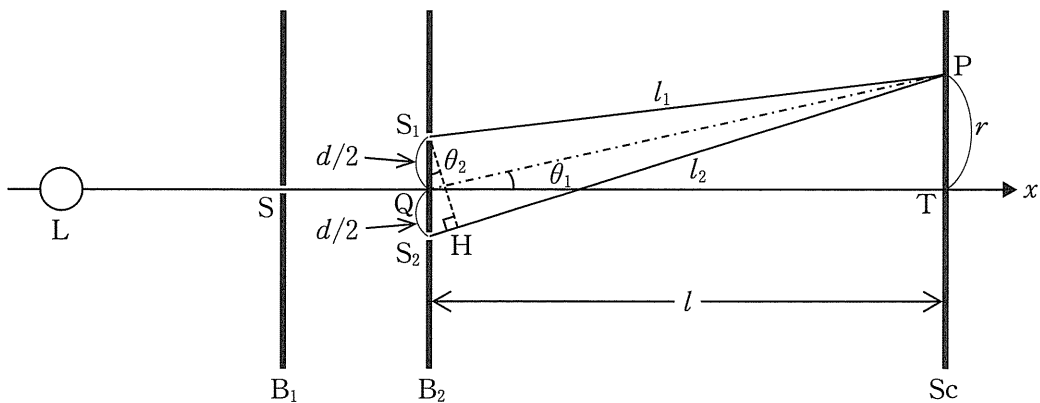


図 1

問 1 下の文章の ~ に適当な式を入れなさい。

l_1 と l_2 の経路差を求め、スクリーン Sc 上の点 P に干渉縞の明線および暗線が観察される条件を求める。

ピタゴラスの定理を用いると、長さ l_1 は $l_1 =$, 長さ l_2 は $l_2 =$ と書ける。 $|a|$ が 1 に比べて十分小さいとき、近似式 $\sqrt{1+a} \approx 1 + \frac{a}{2}$ が成り立つことを使うと、 l_1 と l_2 はそれぞれ $l_1 =$, $l_2 =$ と近似できる。したがって、経路差 $l_2 - l_1$ は と表すことができる。 $m = 0, 1, 2, \dots$ とすると、点 P に明線が観察される条件は , 暗線が観察される条件は となる。例えば $m = 0$ の暗線の位置 r_0 [m] は $r_0 =$ である。

次に別の方法で l_1 と l_2 の経路差を求める。

スリット S_1 から S_2P に垂線をおろし、垂線が S_2P と交わる点を H とする。 $\angle PQT$ を θ_1 、 $\angle S_2S_1H$ を θ_2 とする。 d が l に比べて十分小さいとき、 $\angle S_1PS_2$ は非常に小さくなり、 S_1P 、 S_2P および QP は互いに平行と考えて差し支えない。そのため、近似的に θ_2 と は等しく、 l_1 と

①

HPの長さは等しいとしてよい。 l_1 と l_2 の経路差 S_2H は θ_2 を用いて となる。また、下線①の関係から、経路差 S_2H は θ_1 を用いて と書ける。 r が l に比べて十分小さいとき、角度 θ_1 が小さくなって $\sin \theta_1 \doteq \tan \theta_1$ と近似できることから、経路差 S_2H は と表せる。

問2 図2に示すように屈折率 n (ただし $n > 1$)、厚さ t [m]の透明な板を SS_1 に垂直に置いたところ、問1で求めた $m = 0$ の暗線の位置 r_0 が r_1 [m]に移動した。暗線の位置のずれ $r_1 - r_0$ を d, l, n, t のみを使って表しなさい。透明な板以外の空間の屈折率は1とする。

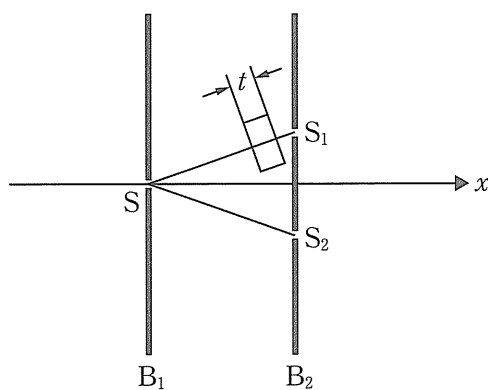


図2

問3 問2の透明板をこれと同じ厚さで屈折率 $2n$ の透明板に置き換えたところ、 $m = 0$ の暗線の位置が問2の位置 r_1 から干渉縞の間隔(暗線と暗線の間隔)だけずれた。透明板の厚さ t を求めなさい。

3 以下の文章を読み、空欄 ① ~ ② に入れるのに適当な語句、式または数値を答えなさい。また、空欄 ア に入れるのに最も適当なものを解答群のうちから一つ選び、答えなさい。(配点 25)

図1のように、電圧 V_0 [V] の直流電源、自己インダクタンス L [H] のコイル、電気容量 C [F] のコンデンサー、抵抗 R [Ω] の抵抗、そしてスイッチを接続した回路について考える。なお、導線とコイルの抵抗は無視できるものとする。

- (1) スイッチを閉じた瞬間、コイル自身がつくる ① がコイルを貫き、② と呼ばれる電圧が発生する。この ③ と呼ばれる現象のため、スイッチを閉じた瞬間、コイルに流れる電流は ④ [A] である。一方コンデンサーには、この瞬間、電荷が蓄積されておらず、両端の電圧は ⑤ [V] である。よって、この瞬間において、抵抗両端の電圧は ⑥ [V] であり、抵抗に流れる電流は ⑦ [A] である。その後、スイッチを閉じていれば、コイルに流れる電流は一定になるまで ア 。
- (2) スイッチを閉じて十分に時間が経過し、抵抗に流れる電流が一定になっている。このとき、コイルの両端の電圧は ⑧ [V] である。よって、コンデンサーに蓄積されている電気量は ⑨ [C] である。これらのことから、抵抗に流れる電流は ⑩ [A] である。
- (3) スイッチを閉じて十分に時間が経過した後、スイッチを開く。スイッチを開いた瞬間において、コイルに流れる電流は ⑪ [A] であり、コンデンサー両端の電圧は ⑫ [V] である。その後、スイッチを開いた時からコイルに流れる電流が初めて 0 [A] になるまでの時間は ⑬ [s] である。このコイルに流れる電流が 0 [A] の時に、コンデンサーに蓄積されている電気量は ⑭ [C] である。

図2のように、図1の回路における直流電源の代わりに交流電源を接続し、スイッチを閉じる。電源電圧の実効値は V_e [V] ($\neq 0$) とする。抵抗に電流が流れないように交流電源の角周波数を調整することを考える。ただし、図の矢印の向きを電流の正の向きとする。

- (4) 交流電源の角周波数が ω [rad/s] であるとき、コイルの誘導リアクタンスは ⑮ [Ω] であり、コンデンサーの容量リアクタンスは ⑯ [Ω] である。また、コイルに流れる電流とコンデンサーに流れる電流の位相の差は ⑰ [rad] である。抵抗に流れる電流を 0 [A] にするので、コイルに流れる電流の実効値 I_L [A] とコンデンサーに流れる電流の実効値 I_C [A] には、⑱ の関係式を書くことができる。抵抗に電流が流れない交流電源の角周波数が ω_0 [rad/s] であるとき、 I_L は ⑲ [A]、 I_C は ⑳ [A] なので、関係式より ω_0 は

㉑ [rad/s]である。

アの解答群

増加する 減少する 振動する
振動しながら増加する 振動しながら減少する

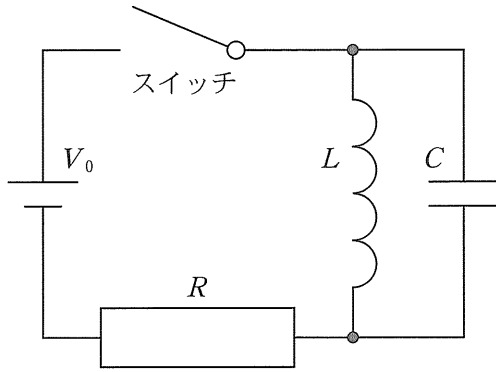


図 1

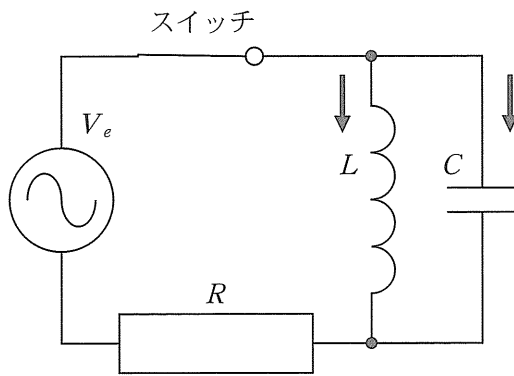


図 2

4 以下の説明文を読み、その後の問いに答えなさい。(配点 25)

ピストンをもつ容器内に、 n [mol] の理想気体が封入されている。ピストンは十分に軽いものとし、また容器内をなめらかに動くものとする。

この気体の4つの状態 A, B, C, D について、 $A \rightarrow B \rightarrow C \rightarrow D \rightarrow A$ を1サイクルとする熱機関を考える。状態間の変化は、図1の $p-V$ グラフ (圧力-体積グラフ) に表されるように、 $A \rightarrow B$ が断熱変化、 $B \rightarrow C$ が圧力 p_0 [Pa] の定圧変化、 $C \rightarrow D$ が断熱変化、そして $D \rightarrow A$ が体積 V_0 [m³] の定積変化である。

状態 A の絶対温度を T_A [K]、状態 B の絶対温度を T_B [K] とし、それらを用いて、状態 C の絶対温度を αT_B [K]、状態 D の絶対温度を βT_A [K] とする。また、定積モル比熱を C_V [J/(mol·K)]、定圧モル比熱を定積モル比熱で割った量を γ とし、気体定数を R [J/(mol·K)] とする。

断熱変化では、圧力 p と体積 V について $pV^\gamma = \text{一定}$ という関係が成り立つことが知られている。

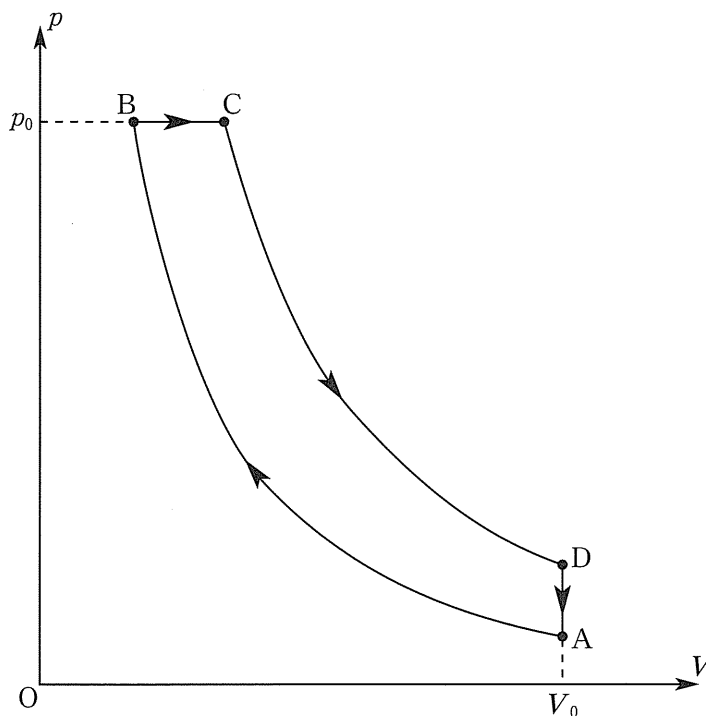


図1

以下の問1から問5の答えは、 n , T_A , T_B , α , β , C_V , γ , R の中から必要なものを用いて書きなさい。ただし、値がゼロとなる場合は0と記入しなさい。

問1 状態変化 $A \rightarrow B \rightarrow C \rightarrow D \rightarrow A$ の1サイクルでの、内部エネルギーの変化[J]を求めなさい。

問2 定圧変化 $B \rightarrow C$ で、状態Cの体積は状態Bの体積の何倍か求めなさい。

問3 定圧変化 $B \rightarrow C$ で、気体が外部から吸収した熱[J]を求めなさい。

問4 定圧変化 $B \rightarrow C$ で、気体が外部にする仕事[J]を求めなさい。

問5 定積変化 $D \rightarrow A$ で、内部エネルギーの変化[J]を求めなさい。

問6 $\alpha = 2.0$, $\gamma = 1.4$, $T_A/T_B = 0.70$ のとき、この熱機関の熱効率はいくらか。有効数字2桁で答えなさい。 β の値は与えられた条件から定めること。必要であれば、 $0.70^{1.4} \doteq 0.607$, $2.0^{1.4} \doteq 2.64$, $R = 8.31\text{J}/(\text{mol}\cdot\text{K})$ を用いなさい。

問7 この熱機関の状態変化を表す $T-V$ グラフ (温度-体積グラフ) を、図2の(ア)~(ク)の中から最も適当なものを一つ選び記号で答えなさい。ただし、図中の黒点が状態A, B, C, Dのいずれかに対応するものとする。

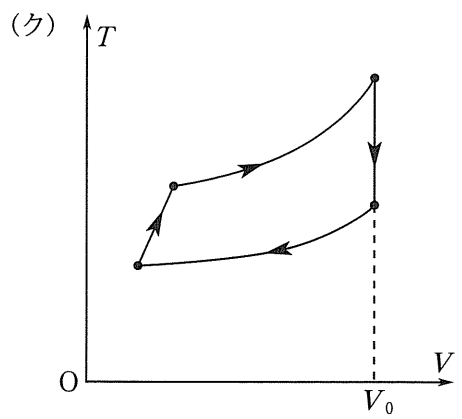
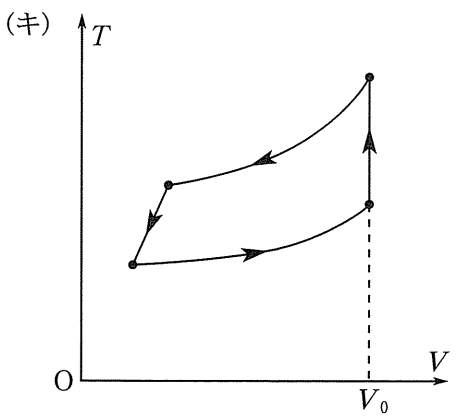
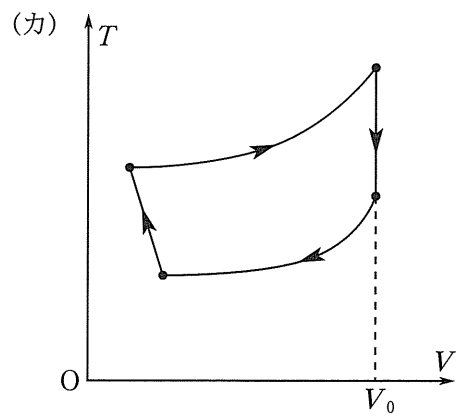
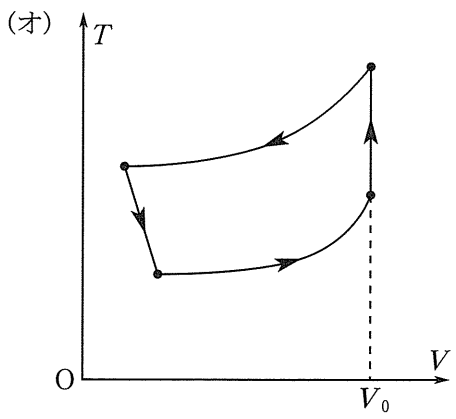
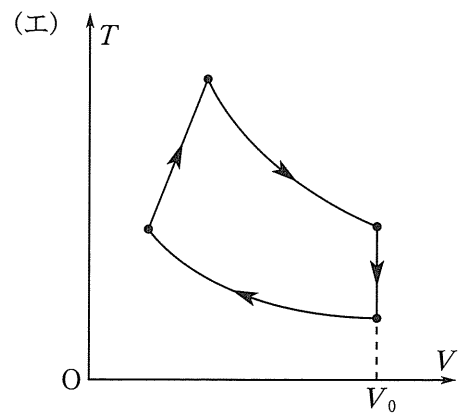
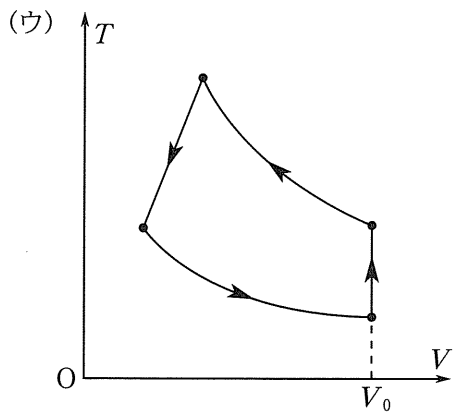
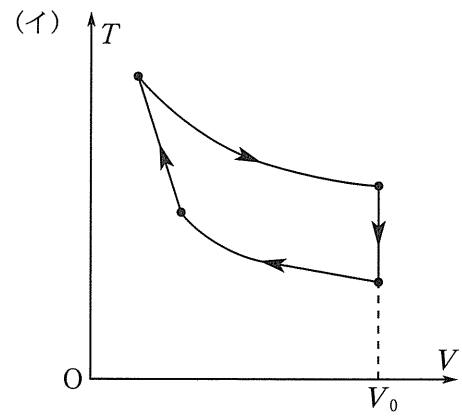
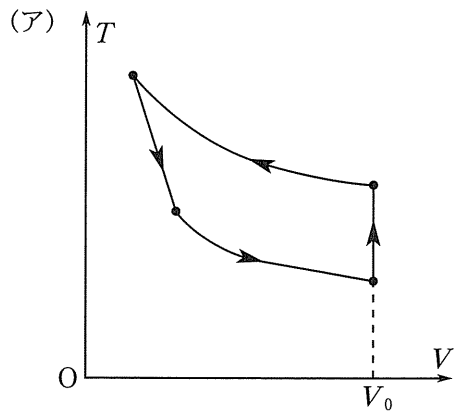


図 2

