

令和4年度入学試験問題

理 科

(前期日程)

医 学 部
工 学 部
農 学 部

科目	ページ	解答用紙枚数	選択方法
物 理	1～6	3	左の科目のうちから、受験票に記載している科目の問題を選択し、解答しなさい。(医学部志望者は、2科目を選択し、解答しなさい。)
化 学	7～14	4	
生 物	15～30	4	

注 意 事 項

1. 試験開始の合図があるまで、この問題冊子の中を見てはいけません。
2. この問題冊子は30ページあります。
3. すべての解答用紙の受験番号欄に受験番号を記入しなさい。受験番号が正しく記入されていない場合は、採点できないことがあります。
4. 解答は解答用紙の指定された解答欄に記入しなさい。
5. 試験中に問題冊子および解答用紙の印刷不鮮明、ページの落丁および汚損等がある場合は、手を挙げて監督者に知らせなさい。
6. 試験終了後、問題冊子は持ち帰りなさい。

物 理

1 次の文章を読み、以下の設問の答を解答欄に記入せよ。

図1-1に示すように、斜面AB、曲面BCおよび水平面CDがあり、斜面ABと曲面BCはなめらかに接続されている。曲面の両端B、Cおよび点Dの高さは同じであり、それらの点を含む水平面を基準面とする。点Aに質量 m [kg]の小球1があり、基準面から点Aまでの高さを h_0 [m]とする。質量 M [kg]の小球2は、上端を天井の点Eに固定された長さ L [m]の伸び縮みしない糸の下端に取り付けられ、点Fで静止している。点Fから基準面に垂直に降ろした点をOとする。小球と、斜面および曲面の間にはそれぞれ摩擦はないものとし、小球の大きさ、糸の質量および小球と糸に作用する空気抵抗は無視できるものとする。なお、小球は同一鉛直面内で運動するものとし、重力加速度の大きさを g [m/s²]とする。

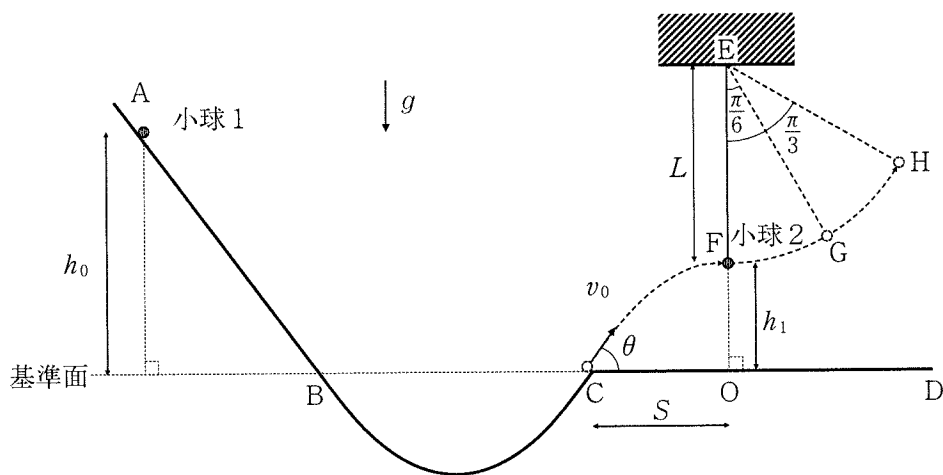


図1-1

問 1 点 A にある小球 1 を静かにはなしたところ、小球 1 は斜面 AB および曲面 BC に沿って運動した後、点 C から水平面 CD となす角 θ [rad] の方向に飛び出した。その後、小球 1 は、放物線を描き点 F で最高点に到達した。

- (1) 点 C から飛び出した瞬間の小球 1 の速さ v_0 [m/s] を g , h_0 を用いて表せ。
- (2) 水平面 CD から点 F までの高さ h_1 [m] を h_0 , θ を用いて表せ。
- (3) 点 C と点 O の距離 S [m] を h_0 , θ を用いて表せ。

問 2 点 C から飛び出した小球 1 は、点 F で小球 2 に水平方向に正面衝突し、衝突後、小球 1 は水平面 CD 上に落下した。なお、反発係数を e ($0 < e < 1$) とする。

- (1) 衝突直後における小球 1 の速度の水平成分 v_1 [m/s] と、小球 2 の速度の水平成分 V_1 [m/s] を v_0 , θ , m , M , e を用いて表せ。ただし、水平方向の速度は、右向きを正とする。また、答を導く計算過程も記入せよ。
- (2) 衝突後、小球 1 が水平面 CD に達するまでの時間 t_1 [s] を g , h_1 を用いて表せ。
- (3) 小球 1 が OC 間に落下する条件を m , M , e を用いて表せ。
- (4) $e = \frac{1}{2}$, $M = 4m$ のとき、小球 1 の CD 間の落下点の位置を S を用いて表せ。ただし、点 O を原点とし右向きを正とする。

問 3 衝突後、小球 2 は、糸がたるむことなく点 G を通過し、鉛直線 OFE と糸のなす角が $\frac{\pi}{3}$ [rad] となる点 H まで上がった。点 G は鉛直線 OFE と糸のなす角が $\frac{\pi}{6}$ [rad] となる点とする。

- (1) 点 G における小球 2 の速さ V_G [m/s] を M , g , L のうち必要なものを用いて表せ。
- (2) 点 G において小球 2 にはたらく糸の張力の大きさ T [N] を M , g , L のうち必要なものを用いて表せ。また、答を導く計算過程も記入せよ。

2 次の文章を読み、以下の設問の答を解答欄に記入せよ。

図2-1のように、水平な xy 平面上を長方形のコイルpqrsが運動している。

xy 平面上の $x < 0$ の領域には、 z 軸の正の向き(紙面に垂直で紙面の裏から表へ向かう向き)の一樣な磁場(磁界)があり、磁束密度は B [T]である。 $0 \leq x \leq 2a$ の領域には磁場がなく、 $x > 2a$ の領域には、 z 軸の負の向き(紙面に垂直で紙面の表から裏へ向かう向き)の一樣な磁場があり、磁束密度は B [T]である。

コイルの辺pqの長さは a [m]、辺spの長さは b [m]、コイルの抵抗値は R [Ω]である。コイルは、辺rsが x 軸に平行になるように、 x 軸の正の向きに一定の速さ v [m/s]で平行移動し、時刻 $t = 0$ sのときの点rの x 座標は $-\frac{1}{2}a$ [m]であった。

ただし、 xy 平面とコイル間の摩擦、空気抵抗、コイルに流れる電流がつくる磁場の影響は無視できるものとする。

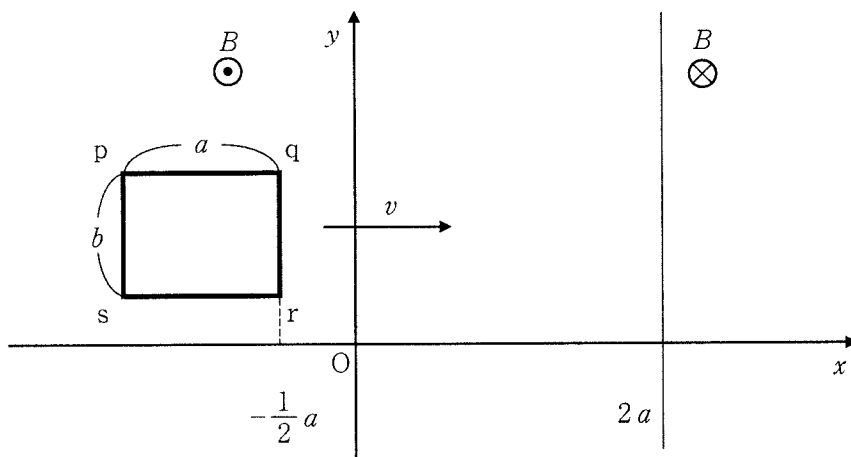


図2-1

問1 $t = \frac{a}{v}$, $t = 2\frac{a}{v}$, $t = 3\frac{a}{v}$ のとき, コイルに生じる誘導起電力の大きさを求めよ。

問2 $t = \frac{a}{v}$, $t = 2\frac{a}{v}$, $t = 3\frac{a}{v}$ のとき, コイルに流れる電流を求めよ。ただし, 電流は $p \rightarrow q \rightarrow r \rightarrow s$ の向きを正とする。

問3 $t = \frac{a}{v}$, $t = 2\frac{a}{v}$, $t = 3\frac{a}{v}$ のとき, コイルで消費される電力の大きさを求めよ。

問4 $t = \frac{a}{v}$ のとき, コイルの辺 sp が磁場から受ける力の大きさと向きを求めよ。ただし, 力の向きは解答欄の6つの選択肢の中から1つ選択し○で囲むこと。

問5 $t = \frac{a}{v}$ のとき, コイルの辺 pq が磁場から受ける力の大きさと向きを求めよ。ただし, 力の向きは解答欄の6つの選択肢の中から1つ選択し○で囲むこと。

問6 $t = \frac{a}{v}$, $t = 2\frac{a}{v}$, $t = 3\frac{a}{v}$ のとき, コイルの速度を一定に保つためにコイルに加えた力を求めよ。ただし, 力は x 軸の正の向きを正とする。

問7 $t = 0$ から $t = 4\frac{a}{v}$ までに, コイルの速度を一定に保つためにコイルに加えた力がした仕事を求めよ。

3 以下の設問の答を解答欄に記入せよ。

問1 比熱 $0.80 \text{ J}/(\text{g}\cdot\text{K})$ の物質でできた質量 200 g の容器に、 50 g の水が入っている。水の温度を測ったところ 50°C であった。この水に 0°C の氷 10 g を入れると、氷はすべて水となり、やがて水は一定の温度 $t[^\circ\text{C}]$ になった。氷の融解熱を $330 \text{ J}/\text{g}$ 、水の比熱を $4.2 \text{ J}/(\text{g}\cdot\text{K})$ とする。熱は、氷と水と容器の間だけで移動したとする。

- (1) 200 g の容器と 50 g の水をあわせた全体の熱容量を求めよ。
- (2) 0°C の氷が、 $t[^\circ\text{C}]$ の水になるまでに得た熱量を、 t を用いて表せ。
- (3) t を有効数字2桁で求めよ。

問2 単原子分子からなる理想気体 1.0 mol の圧力と体積を、図3-1のように $A \rightarrow B \rightarrow C \rightarrow A$ と変化させた。 $B \rightarrow C$ の過程では、圧力は体積の一次関数になっている。状態Aの温度を $T[\text{K}]$ とし、気体定数を $R[\text{J}/(\text{mol}\cdot\text{K})]$ とする。
次の(1)~(6)の間では、 R 、 T のうち必要なものを用いて答えよ。

- (1) 状態Bの温度 $T_B[\text{K}]$ と、状態Cの温度 $T_C[\text{K}]$ を求めよ。
- (2) 気体の定積モル比熱 $C_V[\text{J}/(\text{mol}\cdot\text{K})]$ と定圧モル比熱 $C_p[\text{J}/(\text{mol}\cdot\text{K})]$ を答えよ。
- (3) 状態Aでの内部エネルギー $U_A[\text{J}]$ を求めよ。
- (4) $A \rightarrow B$ の過程で、気体が外部から吸収する熱量 $Q_{AB}[\text{J}]$ と気体が外部にした仕事 $W_{AB}[\text{J}]$ を求めよ。
- (5) $B \rightarrow C$ の過程で、気体が外部から吸収する熱量 $Q_{BC}[\text{J}]$ と気体が外部にした仕事 $W_{BC}[\text{J}]$ を求めよ。
- (6) $C \rightarrow A$ の過程で、気体が外部から吸収する熱量 $Q_{CA}[\text{J}]$ と気体が外部にした仕事 $W_{CA}[\text{J}]$ を求めよ。
- (7) $A \rightarrow B \rightarrow C \rightarrow A$ の変化を熱機関のサイクルとみなしたとき、熱効率を有効数字2桁で求めよ。

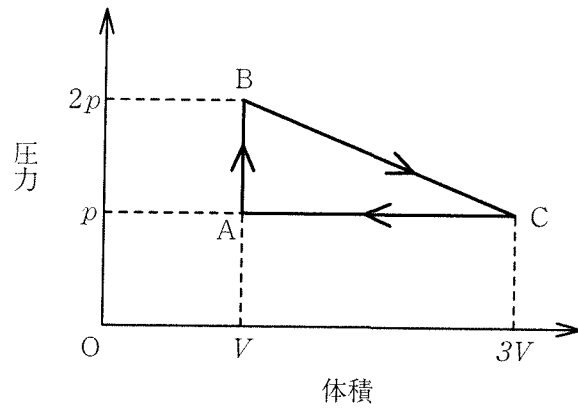


图 3-1