

# 令和 5 年 度

## 試 験 問 題 ②

# 学 科 試 験

(9時～12時)

### 【注 意】

1. 試験開始の合図があるまで、この問題冊子の中をみてはならない。
2. 試験教科、試験科目、ページ、解答用紙および選択方法は下表のとおりである。

教 科	科 目	ペー ジ	解 答 用 紙 数	選 択 方 法
数 学	数 学	1～10	2 枚	数学、英語は必須解答とする。 理科は左の3科目のうちから1科目を選択せよ。
英 語	英 語	11～14	3 枚	
理 科	化 学	15～24	2 枚	
	生 物	25～42	2 枚	
	物 理	43～50	1 枚	

3. 監督者の指示に従って、選択しない理科科目を含む全解答用紙(10枚)に受験番号と選択科目(理科のみ)を記入せよ。
  - ① すべての受験番号欄に受験番号を記入せよ。
  - ② 理科は選択科目記入欄に選択する1科目を○印で示せ。

上記①、②の記入がないもの、および理科2科目または理科3科目選択した場合は答案全部を無効とする。
4. 解答はすべて解答用紙の対応する場所に記入せよ。
5. 問題冊子の余白を使って、計算等を行ってもよい。
6. 試験開始後、問題冊子の印刷不鮮明、ページの落丁・乱丁および解答用紙の汚れ等に気づいた場合は、手を挙げて監督者に知らせよ。
7. 解答用紙はいずれのページも切り離してはならない。
8. 解答用紙は持ち帰ってはならない。問題冊子は持ち帰ってよい。



—余 白—

(このページに問題はありません)

# 生 物

【1】 次の文を読み，問 1～問 6 に答えよ。

図 1 と図 2 は，光合成の 2 つの過程を模式図で示したものである。図中の矢印 ( $\rightarrow$ ) は物質の移動や変化を，矢印 ( $\Rightarrow$ ) は電子の移動，または受け渡しを示している。

問 1 図 1 の  ，  は，反応系の名称を示している。それぞれの名称を記せ。

問 2 図 1 と図 2 の  ～  にあてはまるものを以下から選んで記せ。同じものをくり返し選んでよい。

6 NAD<sup>+</sup>， 6 NADP<sup>+</sup>， 6 NADH， 6 NADPH，  
12 NAD<sup>+</sup>， 12 NADP<sup>+</sup>， 12 NADH， 12 NADPH，  
24 NAD<sup>+</sup>， 24 NADP<sup>+</sup>， 24 NADH， 24 NADPH

問 3 図 2 の  ～  には，ADP か ATP のどちらかがあてはまる。それぞれ分子数とともに記せ。

問 4 図 2 の反応が起こる葉緑体内の領域の名称を記せ。

問 5 図 2 について，ルビスコと呼ばれる酵素がはたらく区間を以下の (あ)～(お) から 1 つ選び記号で記せ。

(あ) (ア) と (イ) の間      (い) (イ) と (ウ) の間      (う) (ウ) と (エ) の間  
(え) (エ) と (オ) の間      (お) (オ) と (ア) の間

問 6 図 2 について，(ア)，(ウ)，(オ) で示した有機化合物の名称をそれぞれ記せ。

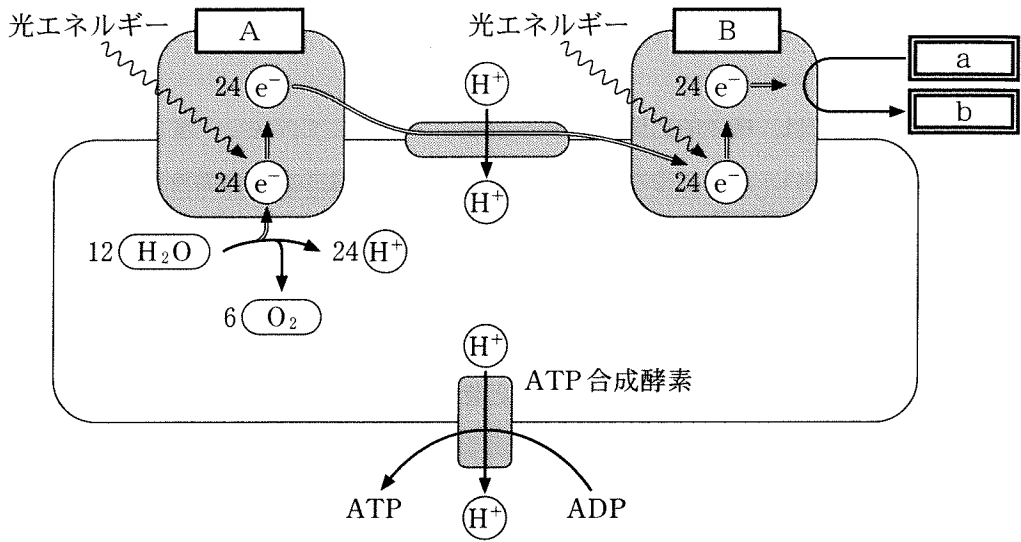
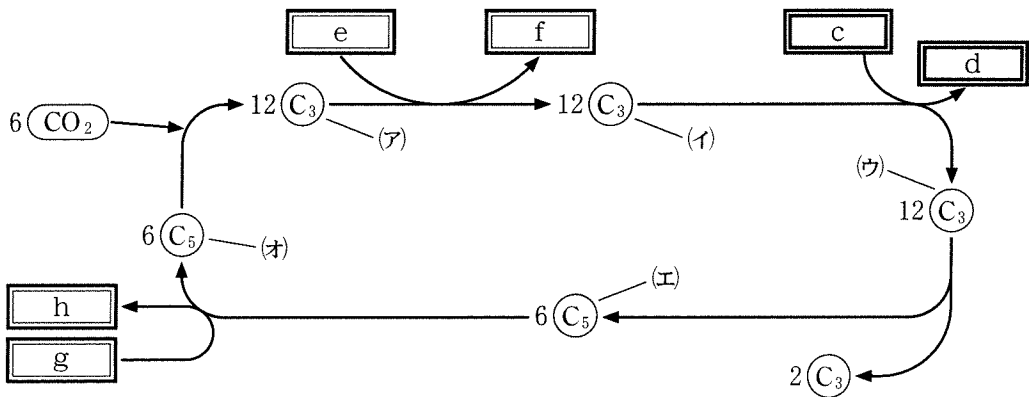


図 1



(ア)~(オ)は、炭素原子を3つ含む有機化合物( $C_3$ )か、5つ含む有機化合物( $C_5$ )のいずれかを示している。

図 2

【2】 次の文を読み，問1，問2に答えよ。

原核生物では，機能的に関連のある遺伝子が隣接して存在し，まとめて転写されることが多い。このような遺伝子群の代表的な例は，大腸菌のラクトース代謝にかかわる  である。これはラクトースを分解してグルコースを生成する  などの3種類の酵素をコードする遺伝子群によって構成されている。大腸菌は通常，グルコースをエネルギー源としているが，培地にグルコースがなくラクトースのみが含まれているとき，これを分解してグルコースを生成する。

そのしくみをみると，培地にグルコースがありラクトースがないとき， と呼ばれる転写調節領域に  としてはたらく調節タンパク質が結合するため， が  に結合できない。そのため，遺伝子群の転写が妨げられ，ラクトースを分解する酵素群が合成されない。これに対して，培地にグルコースがなくラクトースのみがあるとき， は結合したラクトース代謝産物によって立体構造が変わり，はたらかなくなる。その結果， に  が結合できるようになり遺伝子群の転写が始まる。それによって，ラクトースを分解する酵素群が合成される。

このような大腸菌のラクトース代謝における転写調節のしくみは，大腸菌のさまざまな変異株の研究によって明らかとなった。<sup>①</sup>

問 1 文中の a ~ i にあてはまる適切な語句を以下から選び記せ。同じ語句をくり返し選んで良い。

アクチベーター,	アラビノースオペロン,	RNA ポリメラーゼ,
オキシダーゼ,	オペレーター,	シャペロン,
DNA ポリメラーゼ,	プライマー,	プロモーター,
$\beta$ ガラクトシダーゼ,	ペースメーカー,	ベクター,
ラクトースオペロン,	リプレッサー,	レセプター

問 2 下線部 ① について、以下の変異株 (1)~(3) におけるラクトース分解酵素遺伝子群の発現について、適切なものを以下の (あ)~(え) から 2 つずつ選び、記号で記せ。

- (1) ラクトース代謝に関わる調節タンパク質遺伝子に突然変異が起った結果、調節タンパク質が合成されなくなった変異株。
  - (2) ラクトース代謝に関わる調節タンパク質が結合する DNA 領域に突然変異が起った結果、調節タンパク質が結合できなくなった変異株。
  - (3) ラクトース代謝に関わる調節タンパク質遺伝子に突然変異が起った結果、合成された調節タンパク質が DNA 領域とは結合できるが、ラクトース代謝産物と結合できなくなった変異株。
- 
- (あ) ラクトースがある場合、ラクトース分解酵素群の転写が起こる。
  - (い) ラクトースがある場合、ラクトース分解酵素群の転写が起こらない。
  - (う) ラクトースがない場合、ラクトース分解酵素群の転写が起こる。
  - (え) ラクトースがない場合、ラクトース分解酵素群の転写が起こらない。

【3】 次の文を読み、問1～問5に答えよ。

ある2倍体の植物Xは、ある遺伝子座(原因遺伝子座)に存在する1組の対立遺伝子A, aによって花の色が決定されており、遺伝子Aは遺伝子aに対して顕性(優性)である。遺伝子型がAA, Aaの個体の花は赤色、aaの個体の花は白色となる。植物Xでは、原因遺伝子座の近くに2か所のSNP(一塩基多型)が存在していることがわかっており、それぞれの染色体上の位置をSNP1座、SNP2座とし、ここではそれらを遺伝子座として取り扱うものとする。また、遺伝子型aaの純系個体について、染色体DNA上のSNP1座を含む配列は制限酵素Pの認識配列、SNP2座を含む配列は制限酵素Qの認識配列となっている。この植物Xを用いて実験1～実験3を行なった。

なお、原因遺伝子座、SNP1座、SNP2座をすべて含むDNA領域を領域Bとする。

実験1：遺伝子型がAA, aaの純系個体について、領域BをPCR法を用いて増幅し、領域BのDNA断片を得た。この断片を制限酵素PまたはQで処理し電気泳動を行なったところ、図1のようなバンドパターンを得た。

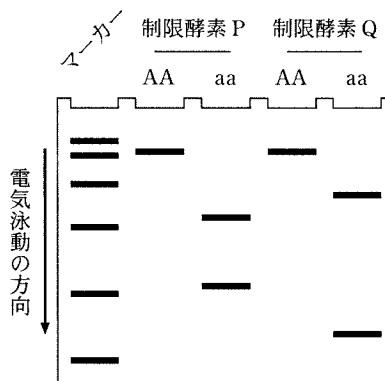


図1

実験2：遺伝子型がAA, aaの純系個体を①親株として得たF<sub>1</sub>個体と、遺伝子型がaaの純系個体を交雑して集団Cを得た。

実験3：実験2で得られた集団Cのうち、白色の花を咲かせた個体を100個体選び、1個体ごとに領域BをPCR法を用いて増幅し、領域BのDNA断片を得た。この断片を制限酵素PまたはQで処理し電気泳動を行なった。各個体のバンドパターンを親株である遺伝子型がAA, aaの純系個体のもの(図1)と比較したところ、88個体で組換えは起きていなかったが、②SNP1座と原因遺伝子座の間で2個体が組換えを起こしていること、③SNP2座と原因遺伝子座の間で10個体が組換えを起こしていることが明④らかとなった。



問 1 下線部①について、集団 C の赤色と白色の花の分離比を記せ。

問 2 下線部②について、組換えを起こしていない個体の領域 B を、(1)制限酵素 P、(2)制限酵素 Q で処理したバンドパターンを図 2 の(あ)~(く)からそれぞれ 1 つずつ選び、記号で記せ。

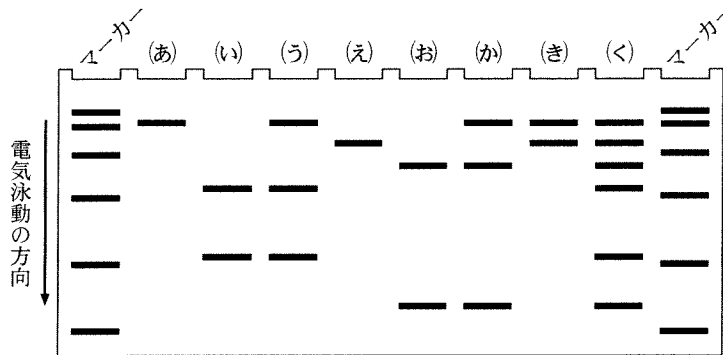


図 2

問 3 下線部③について、(1)この組換えを起こした個体の領域 B を制限酵素 P で処理したバンドパターンを図 2 の(あ)~(く)から 1 つ選び、記号で記せ。また、(2) SNP 1 座と原因遺伝子座との組換え価(%)を記せ。

問 4 下線部④について、(1)この組換えを起こした個体の領域 B を制限酵素 Q で処理したバンドパターンを図 2 の(あ)~(く)から 1 つ選び、記号で記せ。また、(2) SNP 2 座と原因遺伝子座との組換え価(%)を記せ。

問 5 図 3 は原因遺伝子座、SNP 1 座、SNP 2 座の染色体地図である。SNP 1 座の位置として考えられるものを図 3 の(あ)~(た)からすべて選び記号で記せ。

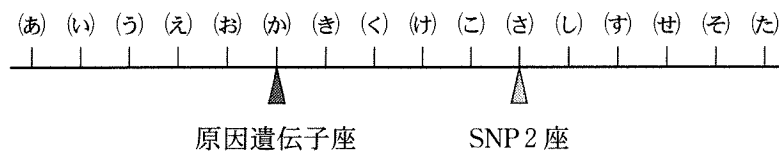


図 3

【4】 次の文を読み、問1～問5に答えよ。

動物の発生は、たった1つの細胞である受精卵から始まる。動物の卵では極体の生じる側を  ，赤道面をはさんで反対側を  という。受精卵は  と呼ばれる体細胞分裂を行う。その後、受精卵は桑実胚期、胞胚期<sup>①</sup>を経て原腸胚期へと発生が進む。

カエルの発生では、原腸胚期に陥入が始まる。この時期の胚は、外胚葉、中胚葉、内胚葉の3つに区別できるようになる。さらに発生が進むと、背部の外胚葉の<sup>③</sup>一部が板状に発達し、その中心部に溝状の構造が生じる。その溝状構造の両側の縁が隆起してつながり、内部に管状構造が形成される。その際、細胞接着タンパク質である  が同種類の細胞が接着することに重要な役割を果たしている。

問 1 文中の a ~ d にあてはまる適切な語句を記せ.

問 2 下線部①について,

- (1) 哺乳類の胞胚を何と呼ぶか記せ.
- (2) 哺乳類の胞胚期の胚の内部細胞塊を取り出して培養することにより得られる幹細胞の名称を記せ.
- (3) (2) にあげた幹細胞の特徴を以下の語句を用いて, 解答欄の枠内に記せ.  
分化, 分裂

問 3 下線部②について, イモリでは, この陥入部近くの部位を, 発生が同じ時期の他の胚の別の部分に移植すると, ほとんど完全な構造をもつ二次胚が得られる.

- (1) このような胚のある領域が隣接する他の領域に作用して, その分化を引き起こすはたらきを何と呼ぶか記せ.
- (2) このような作用をもつ胚の部位を何と呼ぶか記せ.

問 4 下線部③について, 以下の(あ)~(お)のうち内胚葉から形成されるものをすべて選び記号で記せ.

- (あ) 心臓 (い) 気管 (う) 消化管の内壁 (え) 腎臓 (お) 肝臓

問 5 下線部④について,

- (1) この管状構造の名称を記せ.
- (2) この構造から形成されるものを以下の(あ)~(お)からすべて選び記号で記せ.

- (あ) 脳 (い) 脊索 (う) 脊椎 (え) 角膜 (お) 網膜

【5】 次の文を読み、問1～問4に答えよ。

神経系で受容した刺激は中枢神経系で処理される。そこで生じた指令は効果器に送られ、刺激に応答する。動物はさまざまな効果器をもっているが、筋肉はその1つである。<sup>①</sup>筋肉につながる座骨神経に刺激を与えると、短い潜伏期の後、収縮し、<sup>②</sup>やがて元に戻る。 筋肉は以下のしくみで収縮する。

骨格筋の筋細胞の中につまっている  を顕微鏡で観察すると、明るく見える明帯と暗く見える暗帯が交互に連なっている。明帯の中央にはZ膜と呼ばれる仕切りがあり、Z膜からZ膜までの区画は  と呼ばれる。この中にアクチンフィラメントとミオシンフィラメントが規則正しく重なり合っている。神経終末から分泌された神経伝達物質である  が骨格筋の筋細胞で受容されると、 から  イオンが放出され、アクチンフィラメントがミオシン頭部と結合することができるようになる。ミオシン頭部は  分解酵素としてはたらき、このとき放出されるエネルギーを使って傾きを変化させながらアクチンとの結合部位をずらしていく。このような筋収縮のしくみは  と呼ばれている。

問1 文中の  ～  にあてはまる適切な語句を記せ。

問2 下線部①について、筋肉以外の効果器を2つ記せ。

問3 下線部②について、図1の左図は筋肉の収縮を記録する装置である。支点を中心に回転できるアームに、座骨神経ごと取り出したカエルのふくらはぎの筋肉を取り付けると、筋肉の収縮によるアームの先端の動きが回転式の記録ドラムに記録される。この装置を用いて、筋肉から距離  $x$  (mm) の位置で座骨神経を刺激し、刺激したときから筋肉の収縮が始まるまでの時間を測定してグラフにした(図1の右図)。この図から、(1)座骨神経を興奮が伝導する速度(mm/ミリ秒)と、(2)興奮が神経終末に到達してから収縮が始まるまでの時間(ミリ秒)を求めよ。

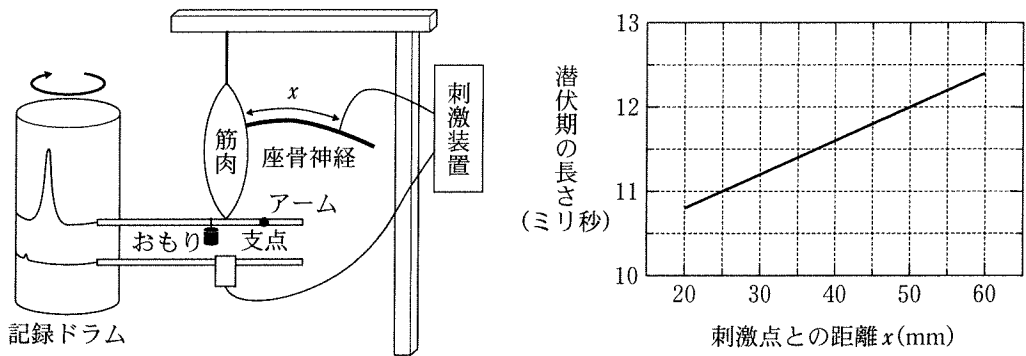
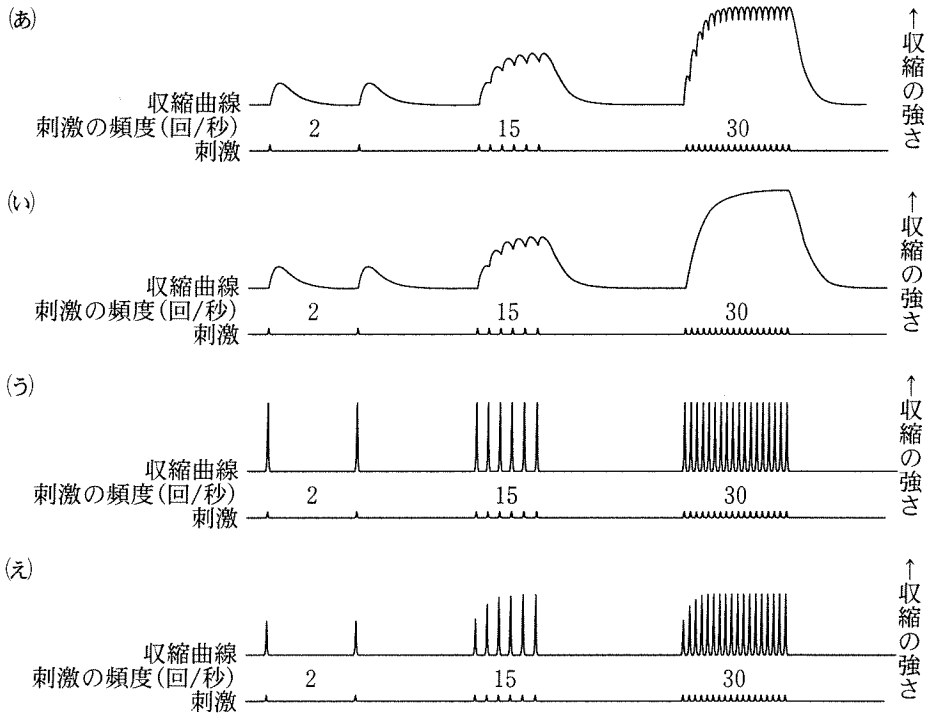


図 1

問 4 図 1 の左図の装置を用いて、筋肉をさまざまな頻度で刺激し、収縮の強さを記録した。刺激と収縮の強さを正しくあらわしたものを、以下の(あ)~(え)から 1 つ選び記せ。



【6】 次の文を読み、問1～問4に答えよ。

18世紀にジェンナーがウシ天然痘(牛痘)ウイルスをヒトに接種し、これが最初のワクチンによる感染防御の例となった。現在ではさまざまなワクチンが開発され、多様な病原体に対して一定期間の感染防御が可能となっている。

これまでのワクチンの多くは弱毒化された病原体や病原体の一部を  として含んでいる。病原体の一部としては精製されたタンパク質だけでなく、組替えタンパク質を含むものもある。ワクチンとして投与されると、これらの  は、体内で  細胞の  作用によって細胞内に取り込まれる。

一方、最近使用されているワクチンの中には、病原体のタンパク質の情報を  もった核酸を含むものがある(核酸ワクチン)。例えば、新型コロナワクチンの場合、核酸としてウイルスのあるタンパク質の情報をもつ  が用いられている。 が特殊な薬剤とともに投与されると、細胞内に取り込まれ、細胞質内の  によりタンパク質へと  され  となる。

いずれのワクチンの場合でも、 は  細胞内で断片に分解される。その断片は主要組織適合性複合体抗原(MHC抗原)、ヒトの場合は特に   )と呼ばれるタンパク質に結合し、細胞表面に現れる。この過程は  と呼ばれ、これによりリンパ球の1つである  が活性化されて獲得免疫が誘導される。

問1 文中の  ~  にあてはまる適切な語句を記せ。

問2 下線部①について、感染防御が一定期間可能となる理由を解答欄の枠内に記せ。

問3 下線部②について、核酸ワクチンを用いる利点を1つ、解答欄の枠内に記せ。

問4 下線部③について、主要組織適合性複合体抗原(MHC抗原)は臓器移植を行う場合に重要な意味をもつ。その理由を解答欄の枠内に記せ。

【7】 次の文を読み、問1～問4に答えよ。

動物の中には、体に有毒物質を蓄積することによって捕食者に食われにくくなっている種があるが、そのような種の中には、目立つ体色をもつことによって捕食から逃れていることがある。一方、毒をもたないが、毒をもち目立つ体色をもつ種に形態を似せることによって、捕食者の攻撃から逃れるものもある。

日本の南西諸島に生息し、毒のない植物を餌とするシロオビアゲハの中には、有毒な植物を餌とするベニモンアゲハに似た目立つ翅の模様をもつ個体がいる。ベニモンアゲハは熱帯アジア原産で近年になって南西諸島に分布を広げてきたが、その生息密度は島によって異なる。ベニモンアゲハに似た翅の模様をもつシロオビアゲハの個体の割合は、ベニモンアゲハの生息密度が高い島ほど多い傾向がある。

捕食を逃れるために、他の種を直接利用している種もある。植物の汁を餌とするアブラムシは、アリが好む分泌物を出してアリを集め、アリが捕食者を排除することで捕食を逃れている。このようなアリとアブラムシの種間関係は相利共生と呼ばれる。

問1 下線部①について、目立つ体色をもつことによりどのようにして捕食を逃れることができるのか、解答欄の枠内に記せ。

問2 下線部②について、動物が捕食を逃れるために特異な形態や色彩をもつ現象は一般に何と呼ばれるか記せ。

問3 下線部③について、なぜこのような現象が生じたか、考えられる理由を解答欄の枠内に記せ。なお、シロオビアゲハの翅の模様は、遺伝的にベニモンアゲハに似ているタイプと似ていないタイプがある。

問4 下線部④について、アリとアブラムシの種間関係以外の相利共生の例を2つ記せ。

【8】 次の文を読み、問1～問5に答えよ。

日本列島は南北に長く標高の違いも著しい。ほぼ全域にわたって年間の a が多く、高山や湿地などを除くと、森林のバイオーム(生物 b)が成立する。どのような森林になるかは、水平方向だけでなく、垂直方向の気温の違いによって決まる。水平方向の気温の分布は緯度に対応して帯状になる。このような、緯度に応じた水平方向の森林のバイオームの分布を水平分布という。

また、気温は、一般に標高が c m 増すごとに約6℃ずつ低くなる。標高の違いによって生じる垂直方向のバイオームの分布を垂直分布という。図1は、日本の代表的な山の標高のバイオームをもとに作成した垂直分布の模式図である。本州中部を例にすると、標高の低い方から高い方に向かって丘陵帯、山地帯、亜高山帯、高山帯に分けられ、それぞれ異なるバイオームが見られる。分布の境界となる標高は、低緯度では高く、高緯度では低くなる。

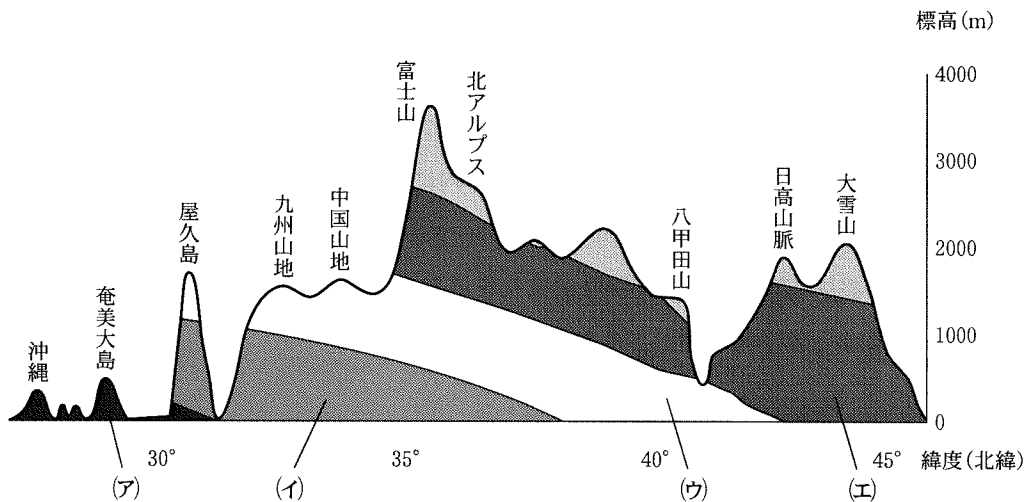


図1



問 1 文中の a ~ c にあてはまる適切な語句または数字を記せ.

問 2 下線部①について、図1の(ア)~(エ)にあてはまる森林のバイオームの名称を記せ.

問 3 亜高山帯の上限で、高木が生育できなくなる境界を何と呼ぶか記せ.

問 4 下線部②について、本州中部の(1)丘陵帯、(2)山地帯、(3)亜高山帯、(4)高山帯それぞれに見られる代表的な植物名を下から1つずつ選び記せ.

クスノキ、ゲッケイジュ、コマクサ、コメツガ、シラビソ、  
スダジイ、タブノキ、メヒルギ、ハイマツ、ブナ、ミズナラ

問 5 日本には見られない森林のバイオームの名称を2つ記せ.

【9】 次の文 I、II を読み、問 1～問 4 に答えよ。

I ある交配可能な集団中に存在する遺伝子全体は、遺伝子プールと呼ばれ、すべての個体の全遺伝子座の全対立遺伝子で構成される。1つの遺伝子座における対立遺伝子の頻度(割合)を遺伝子頻度という。遺伝子頻度について、一定の条件を満たした集団においては世代を経ても変化しないという法則がある<sup>①</sup>。しかし、自然界では、さまざまな要因によって遺伝子頻度が変化し、生物の進化が起こる<sup>②</sup>。

問 1 下線部①について、

- (1) この法則を何と呼ぶか記せ。
- (2) この法則が成立するために5つの条件がある。そのうち3つを記せ。
- (3) この法則が成立する集団 X において、対立遺伝子 A と a について、遺伝子型 AA と Aa と aa の個体が、9 : 12 : 4 の割合で存在するとき、A と a の遺伝子頻度を記せ。

問 2 下線部②について、問 1 の集団 X が生息する環境に変化が起こり、遺伝子型 aa の個体が全滅した。この場合、次世代以降の集団における A と a のそれぞれの遺伝子頻度を、小数点第 3 位を四捨五入して求めよ。ただし、遺伝子型 aa の個体が全滅したのは一度だけであった。

II 植物では、核相が複相( $2n$ )の時期(複相世代)と単相( $n$ )の時期(単相世代)が交互に現れるものが多い。複相世代と単相世代を交互に繰り返すことを  といい、生殖細胞のうち卵や精子などのように合体して新個体をつくる細胞である  を含めて、③生物の一生を環状に示したものを生活環という。

問 3 文中の  と  にあてはまる適切な語句を記せ。

問 4 下線部 ③について、コケ植物の生活環を以下の(あ)~(か)から5つ選び、正しい順に並べて完成させよ。ただし、(あ)~(か)のうち、どこから始めても良い。

- (あ) 造精器から精子が泳いで、造卵器中の卵細胞に達して受精する。
- (い) 胞子は地表で発芽して原糸体となり、それが更に発達して配偶体になる。
- (う) 受精卵が発達して孢子体となる。
- (え) 胞子は成熟して前葉体となる。
- (お) 配偶体に造精器と造卵器がつくられる。
- (か) 胞子のうに生じる孢子母細胞に減数分裂が起こり胞子がつくられる。

【10】 次の文を読み、問1～問5に答えよ。

古生代のデボン紀末に硬骨魚類から [ a ] が進化した。それらは幼生期を水中で過ごす<sup>が</sup>、変態後は陸上で生活するようになり、石炭紀には大繁栄した。この仲間から爬虫類<sup>はちゆうるい</sup>が進化した。爬虫類の卵は [ b ] <sup>おお</sup>に覆われており、胚は [ c ] の中で発生することにより、完全な陸上生活が可能になった。古生代最後のペルム紀には大陸移動によって超大陸が形成され、陸上の乾燥地が増加した。このためペルム紀には乾燥に強い原始的な爬虫類が繁栄した。その1つが哺乳類の祖先にあたる単弓類である。しかし、地質時代で最大の大量絶滅がペルム紀末に起きた。この大量絶滅を生き延びた爬虫類が適応放散して中生代に繁栄した。中生代の三畳紀には多様な爬虫類が現れた。さらにジュラ紀から白亜紀には爬虫類は急速に多様化した。この爬虫類には地上性で大型の [ d ] ，飛翔する [ e ] ，海生で首の長い [ f ] とイルカに似た体形の [ g ] がいた。中生代最後の白亜紀にも大量絶滅が起き、大部分の大型爬虫類は絶滅し、一部の爬虫類の子孫だけが生き残った。この大量絶滅を生き延びて多様化したのが、 [ d ] の直系の子孫である [ h ] と単弓類の子孫の哺乳類である。

問1 文中の [ a ] ～ [ h ] にあてはまる語句を以下の(あ)～(せ)から選び、記号で記せ。

- |                          |                        |          |          |
|--------------------------|------------------------|----------|----------|
| (あ) 恐竜類                  | (い) 魚竜類                | (う) 首長竜類 | (え) しょう膜 |
| (お) 食虫類                  | (か) 胎盤                 | (き) 鳥類   | (く) 肺魚類  |
| (け) 無顎類 <sup>むがくろい</sup> | (こ) 羊膜 <sup>ようまく</sup> | (さ) 翼竜類  | (し) 卵黄   |
| (す) 卵殻                   | (せ) 両生類                |          |          |

問2 下線部①について、ペルム紀の超大陸の名前を記せ。

問3 下線部②について、このとき絶滅した古生代の示準化石とされる海生動物を1つ記せ。

問4 下線部③について、大量絶滅の原因と考えられている現象を記せ。

問5 下線部④について、子孫が現在も生き残っている爬虫類を2つ記せ。

—余 白—

(このページに問題はありません)