

令和 4 年 度

試 験 問 題 ②

学 科 試 験

(9時～12時)

【注 意】

1. 試験開始の合図があるまで、この問題冊子の中をみてはならない。
2. 試験教科、試験科目、ページ、解答用紙および選択方法は下表のとおりである。

教 科	科 目	ページ	解答用紙数	選 択 方 法
数 学	数 学	1～10	2 枚	数学、英語は必須解答とする。 理科は左の3科目のうちから1科目を選択せよ。
英 語	英 語	11～14	3 枚	
理 科	化 学	15～26	2 枚	
	生 物	27～44	2 枚	
	物 理	45～52	1 枚	

3. 監督者の指示に従って、選択しない理科科目を含む全解答用紙(10枚)に受験番号と選択科目(理科のみ)を記入せよ。
 - ① すべての受験番号欄に受験番号を記入せよ。
 - ② 理科は選択科目記入欄に選択する1科目を○印で示せ。
上記①、②の記入がないもの、および理科2科目または理科3科目選択した場合は答案全部を無効とする。
4. 解答はすべて解答用紙の対応する場所に記入せよ。
5. 問題冊子の余白を使って、計算等を行ってもよい。
6. 試験開始後、問題冊子の印刷不鮮明、ページの落丁・乱丁および解答用紙の汚れ等に気づいた場合は、手を挙げて監督者に知らせよ。
7. 解答用紙はいずれのページも切り離してはならない。
8. 解答用紙は持ち帰ってはならない、問題冊子は持ち帰ってよい。

物 理

【1】 以下の の中に適切な数または式を記入せよ。

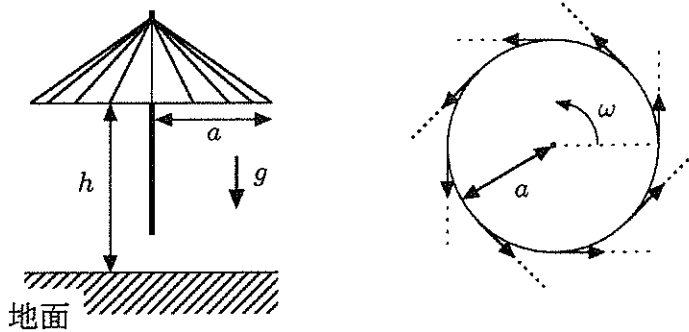


図1 左図は傘を横から見た図，右図は真上から見たときに水滴が飛び出す様子。

開いたときに縁(ふち)が直径 $2a$ [m] の円になる傘がある。空気抵抗は無視できるものとし、重力加速度の大きさを g [m/s²] として、以下の問に答えよ。

I) 図1のように、傘の中棒(中心軸)を鉛直に立てて開き、一定の角速度で回転させると、縁に付いていた水滴が縁の接線方向に飛び出して地面に落下した。角速度の大きさは ω [rad/s] であり、縁は地上から h [m] の高さの水平面内にある。

水滴が縁から飛び出す瞬間の速さは

[m/s]

である。飛び出した水滴が地面に落ちるまでの時間は

[s]

であり、地面上で中棒の真下の点から落下地点までの距離は

[m]

となる。

II) 次に、I) と同じ傘を開き、中棒を水平にして一定の角速度で回転させる(図2)。角速度の大きさは ω [rad/s] であり、傘の中棒は地面から h [m] ($h > a$) の高さに

ある、円形の縁の中心を O とし、中心 O を含む水平面内で中棒と垂直な方向に x 軸をとる。

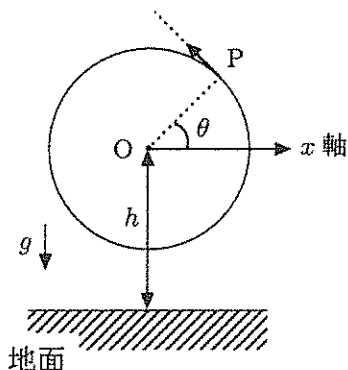


図2 傘の中棒を水平にして回転させた図。

縁上にある x 軸の正の向きから角度 θ [rad] の点を P とし、縁に付いていた水滴が、点 P から接線方向 (図2の矢印の向き) に飛び出した場合を考える。水滴が地面に落ちる前に再び傘に触れることはないものとする、水滴が地面に落ちるまでの時間 T [s] は、

$$T = \boxed{(1 \cdot 4)}$$

である。中心 O の真下の点から落下地点までの距離は、 T を用いて、

$$\boxed{(1 \cdot 5)} \quad [\text{m}]$$

と表せる。

縁に付いた水滴にはたらく遠心力と重力の合力の大きさが最も大きくなるのは、 x 軸の正の向きから角度が

$$\boxed{(1 \cdot 6)} \quad [\text{rad}]$$

の点である。縁上のこの点から飛び出した水滴が落下するのは、地面上で中心 O の真下の点からの距離が

$$\boxed{(1 \cdot 7)} \quad [\text{m}]$$

の地点である (T を用いずに答えよ)。

【2】 以下の の中に適切な数または式を記入せよ。

図3に示す容器は、その内部が滑らかに動くことができるしきりで2つの区画A、Bに区切られている。容器としきりは、断熱材で作られているものとする。最初、AとBの体積は共に $V[\text{m}^3]$ であり、Aには圧力 $P[\text{Pa}]$ 、温度 $T[\text{K}]$ の単原子分子理想気体 $n[\text{mol}]$ が、Bには圧力 $P[\text{Pa}]$ 、温度 $T[\text{K}]$ の2原子分子理想気体 $n[\text{mol}]$ がそれぞれ入っている（状態1とする）。気体定数を $R[\text{J}/(\text{mol} \cdot \text{K})]$ として、以下の問に答えよ。

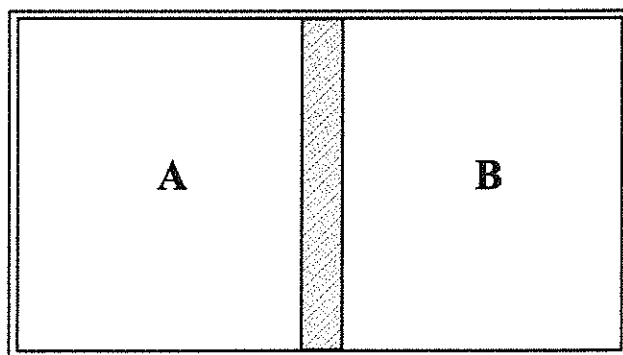


図3

Aの気体だけに微小な熱量 $Q[\text{J}]$ を加えると、ピストンはBの方へわずかに動いて停止した（状態2とする）。状態1から状態2への変化における、Aの気体の圧力、体積、温度の微小変化量をそれぞれ $\Delta P[\text{Pa}]$ 、 $\Delta V[\text{m}^3]$ 、 $\Delta T_1[\text{K}]$ とし、Bの気体の温度の微小変化量を $\Delta T_2[\text{K}]$ とする。

気体の状態方程式において、2次の微小量 $\Delta P \Delta V$ を無視すると、

$$nR\Delta T_1 = \boxed{\quad (2 \cdot 1) \quad}$$

$$nR\Delta T_2 = \boxed{\quad (2 \cdot 2) \quad}$$

が成り立つことがわかる。

次に、熱力学第一法則より、

$$\frac{3}{2}nR\Delta T_1 = \boxed{(2 \cdot 3)}$$

$$\frac{5}{2}nR\Delta T_2 = \boxed{(2 \cdot 4)}$$

である。

(2・1)と(2・2)より ΔP の項を消去して、(2・4)を用いると、

$$\frac{\Delta T_1}{\Delta T_2} = \boxed{(2 \cdot 5)}$$

である(数を記入せよ)。これを用いることにより、

$$\Delta T_1 = \boxed{(2 \cdot 6)}$$

$$\Delta T_2 = \boxed{(2 \cdot 7)}$$

$$\Delta P = \boxed{(2 \cdot 8)}$$

$$\Delta V = \boxed{(2 \cdot 9)}$$

と求めることができる((2・6)~(2・9)は Q を用いて答えよ)。

【3】 以下の の中に適切な数値，記号または説明を記入せよ。数値は有効数字に注意して答えよ。

I) 図4のように，起電力が 9.00 V で内部抵抗が $0.34\ \Omega$ の電池， $4.50\ \Omega$ の抵抗，電流計からなる回路がある。電流の測定範囲を 10.0 倍にするために分流器が電流計に並列に接続されている。導線の抵抗は無視してよい。

電流計の目盛りは $1.74 \times 10^2\text{ mA}$ を示していた。このとき，抵抗にかかる電圧は

V

である。

電流計の内部抵抗は

Ω

であり，分流器の抵抗は

Ω

であると計算される。

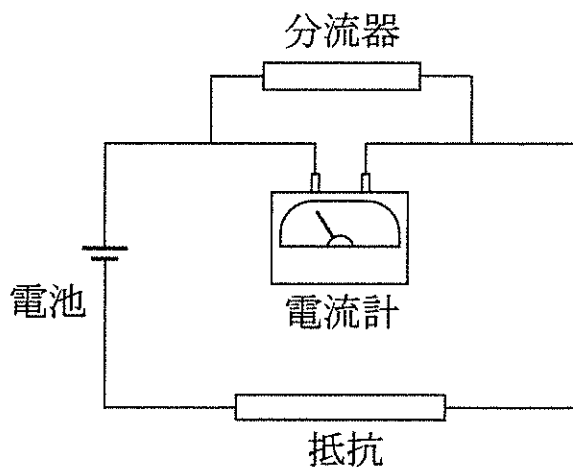


図4

II) 電圧計 V と電流計 A を用いて、V の測定値 v [V] と A の測定値 i [A] の比 $\frac{v}{i}$ から抵抗の値を決定したい。抵抗の値は電圧計 V の内部抵抗と同程度に大きく、電流計 A の内部抵抗はこれらより十分小さいことがわかっている。電池の内部抵抗、導線の電気抵抗は無視してよい。

図 5 (a) の接続と図 5 (b) の接続を比較したとき、より正確に抵抗の値が決定できるのは、

(3・4)

の接続である ((a) または (b) で答えよ)。

その理由を簡単に述べよ。

(3・5)

(測定する抵抗の真の値を R [Ω]、電圧計 V の内部抵抗を r_v [Ω]、電流計 A の内部抵抗を r_i [Ω] とする。これらを用いて説明してもよい。)

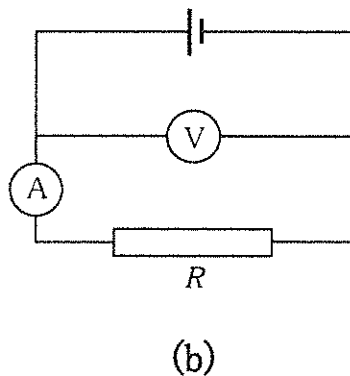
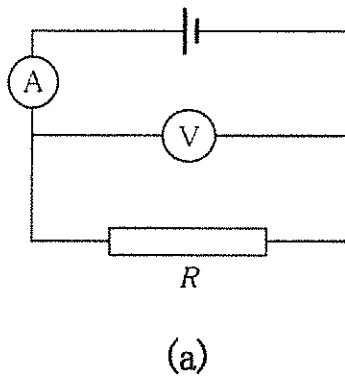


図 5

【4】 以下の の中に適切な式，語句または説明を記入せよ。

図6は，音波に関するクントの実験装置の概略である。ABは長さ L [m] の金属棒であり，棒の中央Cは金具で固定され，右端Bはガラス管のコルク栓Eに取り付けてある。ガラス管の右側のコルク栓Fは自由に位置の調節ができる。最初，ガラス管内には細かい粉末が一様にまかれていた。

金属棒のACの部分を強くこすり，Cを節，A，Bを腹とする縦波の基本振動を起こした。振動はガラス管内に伝わり，Fの位置を調節したところ，粉末はふり動かされて，図6のように等間隔の縞模様ができる。

ガラス管内に

$$(4 \cdot 1)$$

が発生し，

$$(4 \cdot 2)$$

の時間変化が最も大きな節の位置に粉末が濃く集まったと考えられる。

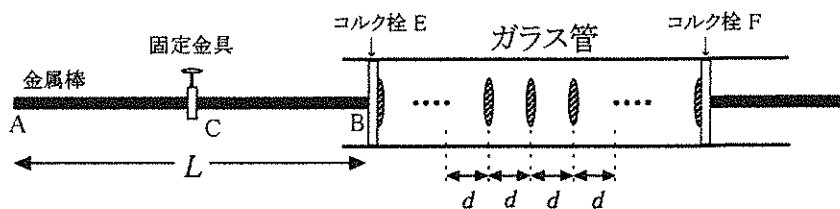


図6

縞模様の間隔は d [m] であった。ガラス管内の音速を v [m/s] とすると、金属棒を伝わる縦波の速さは

$$(4 \cdot 3) \quad [\text{m/s}]$$

である。

次に、金属棒を長さが $2L$ [m] のものに取り換え、同様の実験を行った。棒の中央を固定し、右側をガラス管のコルク栓 E に取り付けた。F は棒を取りかえる前と同じ位置にあり、金属棒を伝わる縦波の速さ、ガラス管内の音速の変化はなかったとする。棒をこすり基本振動を起こしたが、縞模様は見えなかった。

再び縞模様を観測するには、F の位置を調節する必要がある。どのように調節すればよいか、具体例を述べよ。

$$(4 \cdot 4)$$

調節後に現れる縞模様の間隔は

$$(4 \cdot 5) \quad [\text{m}]$$

である。