

令和5年度個別学力試験問題

理 科

(医 学 科)

解答時間 120分

配 点 各100点

科 目	ページ
物 理	1 ページ～ 11 ページ
化 学	12 ページ～ 19 ページ
生 物	20 ページ～ 33 ページ

問題冊子には上記の3科目の問題が載っていますが、2科目を選択して解答しなさい。

注意事項

1. 試験開始の合図があるまで、この問題冊子及び解答冊子の中を見てはいけません。
2. 監督者の指示に従い、すべての解答冊子の所定の欄に受験番号をはっきり記入しなさい。ただし、表紙には氏名も必ず記入しなさい。
3. 監督者の指示に従い、選択する科目の解答冊子の選択科目確認欄に○印を記入しなさい。正しく○印が記入されていない解答は無効とすることがあります。
4. 試験開始の合図のあとで問題冊子のページを上記の表に基づいて確認しなさい。
5. 解答はすべて選択した科目の解答冊子の指定された解答欄に記入しなさい。
6. 解答冊子のどのページも切り離してはいけません。
7. 試験時間中に問題冊子及び解答冊子の印刷不鮮明、ページの落丁及び汚損等に気がついた場合は、手を挙げて監督者に知らせなさい。
8. 解答冊子はすべて持ち帰ってはいけません。
9. 問題冊子及び計算用紙は持ち帰ってください。

物 理

1. 物理は全部で4問題あり, 合計11ページあります。
2. すべての問題に解答しなさい。
3. 解答冊子は表紙を除いて1ページあります。
4. 問題中の物理量は特にことわらない限り国際単位系(SI)を使って表されています。

1

図1のように、質量 M のエレベーターの天井から、質量 m の小球が糸でつるされていて、エレベーターの床からの高さは h である。エレベーター全体は一定の大きさ F の力で鉛直上向きに加速されていて、その加速度の大きさを a とする。糸の張力の大きさを S 、重力加速度の大きさを g として、あとの問いに答えなさい。ただし、糸は軽くて伸び縮みしないものとし、また、空気抵抗は無視できるものとする。

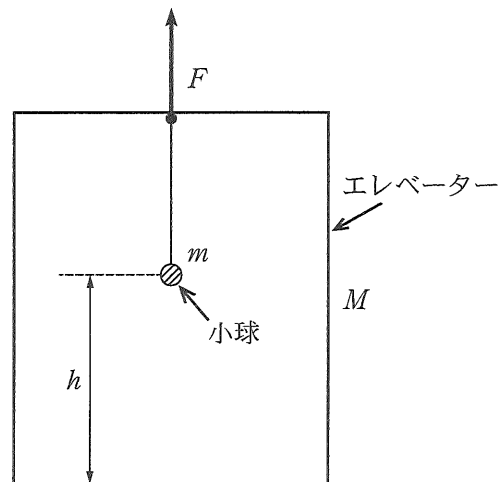


図1

問1 エレベーターの運動方程式を m を用いないで示しなさい。

問2 小球の運動方程式を M を用いないで示しなさい。

問3 エレベーターの加速度の大きさ a を、 F 、 M 、 m 、 g 、 h のうち、必要なものを用いて求めなさい。

糸が突然切れた。その直後のエレベーターの加速度の大きさを a' とする。

問4 エレベーターの加速度の大きさ a' を、 F 、 M 、 m 、 g 、 h のうち、必要なものを用いて求めなさい。

問5 糸が切れてから小球がエレベーターの床に衝突するまでの時間 t を、 F 、 M 、 m 、 g 、 h のうち、必要なものを用いて求めなさい。

次のページにも問題があります。

2 図2-1のように、なめらかに動くピストンでA室およびB室の2つに分けられた容器があり、B室はコックの付いた容積が無視できる細い管でC室につながっている。すべての容器、コック、管およびピストンは断熱材で作られている。各室には同種の単原子分子からなる理想気体が入っている。最初にA室、B室およびC室に入っていた気体の物質量は、それぞれ n_A 、 n_B および n_C である。ただし、気体の物質量の単位はmolを用いるものとする。気体定数を R として、あとの問いに答えなさい。

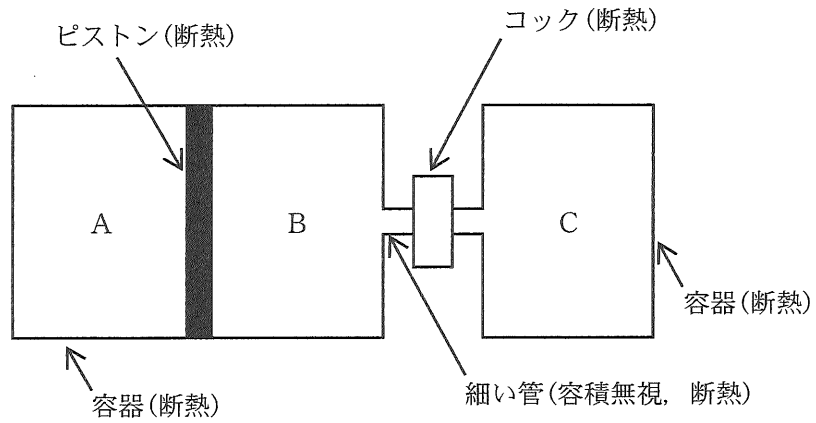


図2-1

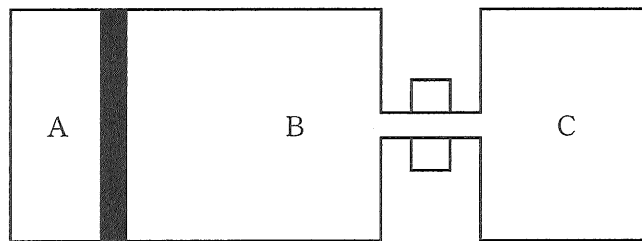


図2-2

問 1 図 2—1 に示すように、最初コックは閉じてあり、A 室、B 室および C 室の気体の体積はいずれも V 、A 室および B 室の気体の温度は T 、C 室の気体の温度は $2T$ 、また、A 室の気体の圧力は p であった。

- (1) p を n_A 、 R 、 T および V を用いて表しなさい。
- (2) n_B を n_A を用いて表しなさい。
- (3) B 室および C 室の気体の内部エネルギーの和 U_0 を n_B 、 n_C 、 R および T を用いて表しなさい。

問 2 次に、図 2—1 の状態からコックを静かに開けると B 室および C 室間で気体が混ざりあい、ピストンがゆっくり動いた。そののちじゅうぶんな時間が経過し、図 2—2 のような平衡状態となった。このとき、A 室の気体の圧力は $4p$ 、体積は $\frac{V}{2}$ になった。

- (4) A 室の気体の温度を T を用いて表しなさい。
- (5) B 室および C 室の気体の内部エネルギーの和 U_1 を n_A 、 R および T を用いて表しなさい。
- (6) この変化の前後で、不変であるものを以下の①～③から選び、記号で答えなさい。
 - ① A 室の気体の内部エネルギー
 - ② B 室および C 室の気体の内部エネルギーの和
 - ③ A 室、B 室および C 室の気体の内部エネルギーの和
- (7) n_C を n_A を用いて表しなさい。

3

図3—1のように、周波数を変えることができる交流電源、自己インダクタンスが0.40 Hのコイル、電気容量が10 μ Fのコンデンサー、抵抗値が100 Ω の抵抗からなる回路がある。交流電源の電圧の実効値を1.0 Vとして、あとの問いに答えなさい。

問1 電源の周波数がある値のとき、回路に流れる電流の実効値 I_e が7.0 mAであった。

- (1) 抵抗にかかる電圧の実効値を求めなさい。
- (2) 抵抗で消費される電力の1周期の平均値を求めなさい。
- (3) コイルで消費される電力の1周期の平均値を求めなさい。
- (4) コンデンサーで消費される電力の1周期の平均値を求めなさい。

問2 コイルにかかる電圧 V_L (点bに対する点aの電位)、コンデンサーにかかる電圧 V_C (点cに対する点bの電位)、抵抗にかかる電圧 V_R (点dに対する点cの電位)の波形を観測したところ、図3—2のようになった。

- (5) 抵抗にかかる電圧 V_R の波形を図3—2の①～③から選び、記号で答えなさい。
- (6) コイルにかかる電圧 V_L の波形を図3—2の①～③から選び、記号で答えなさい。

問3 電源の周波数を変化させて回路に流れる電流の実効値 I_e を測定したところ、図3—3のように周波数 f_0 で最大となった。

- (7) 周波数 f_0 における I_e の値を求めなさい。
- (8) 抵抗の値を100 Ω から50 Ω に変えて同様に I_e を測定した。このときの I_e の最大値を求めなさい。

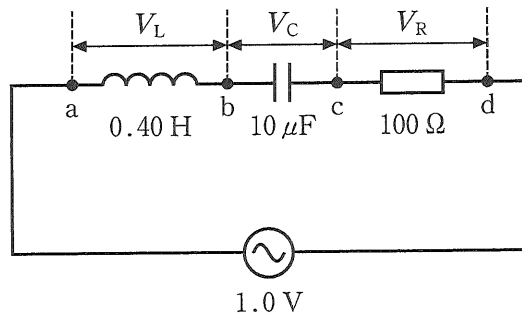


图 3-1

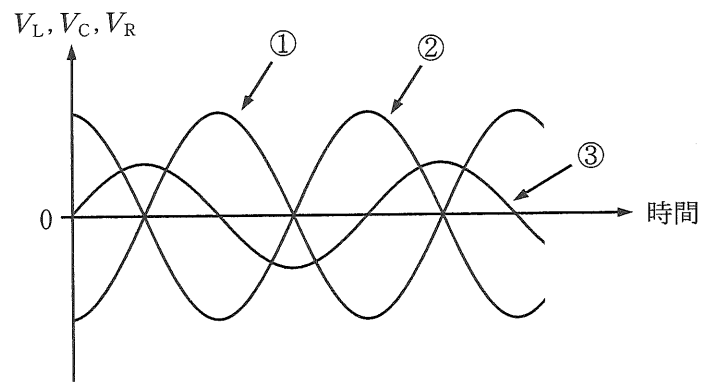


图 3-2

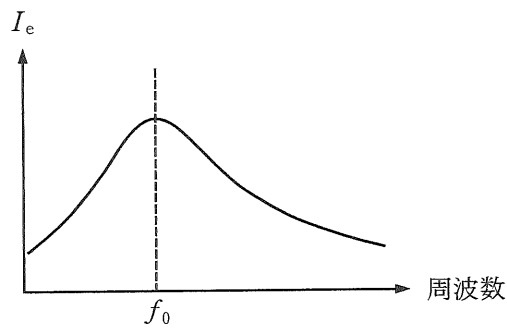


图 3-3

- 4 以下の文章を読んで、あとの問いに答えなさい。ただし、光速は $c = 3.0 \times 10^8$ m/s とする。また、1 GHz は 10^9 Hz である。

電磁波を用いた通信は現代社会に欠かせないものになっている。これらの通信では、情報の送受信に使用する基本の波を搬送波と呼び、搬送波の振幅や周波数などを時間変化させること(変調)により様々な信号を伝えている。例えば、振幅変調(AM)方式の通信では、時刻 t とともに変化する信号 $I(t)$ によって搬送波の振幅を変化させる(図 4-1)。即ち、搬送波周波数を f_c とするとき、変調信号は $s(t) = I(t) \cos(2\pi f_c t)$ と表され、これに比例して振動する電磁波が送信される。今、周波数 f で振動する信号 $I(t) = \cos(2\pi f t)$ を送りたいとする。ただし、 f は f_c よりもずっと小さい。このとき、変調信号の式は

$$s(t) = \cos(2\pi f t) \cos(2\pi f_c t) = \frac{1}{2} \cos(\boxed{(1)}) + \frac{1}{2} \cos(\boxed{(2)})$$

と変形できる。即ち、送信波は $\cos(\boxed{(1)})$ の項に対応する周波数の高い波(上側波)と、 $\cos(\boxed{(2)})$ の項に対応する周波数の低い波(下側波)の二つを重ね合わせたものとなる(図 4-2)。

音声を送受信するものにラジオ放送がある。音声信号は様々な周波数の成分からなる合成振動である。各振動成分に対応して上側波、及び下側波は一定の周波数範囲に広がって分布する。これらの分布の占める周波数領域をそれぞれ上側波帯、下側波帯と呼ぶ。例えば、ある時間における音の強さの周波数分布が図 4-3 のようなものだったとする。これを放送する AM ラジオ波の信号強度の周波数分布は図 4-4 のようなものになる。ここで、上側波帯上端から下側波帯下端までの領域は一つの通信が占有する必要のある周波数領域であり、その幅を占有帯域幅と呼ぶ。AM ラジオ放送の占有帯域幅は日本では 15 kHz と定められているが、この場合、最高 $\boxed{(3)}$ Hz までの音声信号を送信することができる。人が聞くことのできる音の周波数はおよそ 20 Hz から 20 kHz とされており、これと比較すると AM ラジオでは音の情報の欠落が起こっていることが分かる。とはいえ、日常会話の範囲では、これらの音の消失はあまり重要ではない。

送信波、即ち変調信号 $s(t)$ を受信したとき、そこから元の信号 $I(t)$ を取り出すにはどうすればよいだろうか。ここでは同期検波と呼ばれる方法について考える。

変調信号 $s(t) = I(t) \cos(2\pi f_c t)$ に搬送波と同じ信号 $\cos(2\pi f_c t)$ を掛け合わせると、

$$r(t) = s(t) \cos(2\pi f_c t) = \frac{1}{2} I(t) + \frac{1}{2} I(t) \cos(\boxed{(4)})$$

という信号が得られる。右辺の第 2 項は第 1 項と比べて高周波の信号であるため、電気信号の高周波成分を遮断する回路に通すことで、 $I(t)$ を復元することができる。

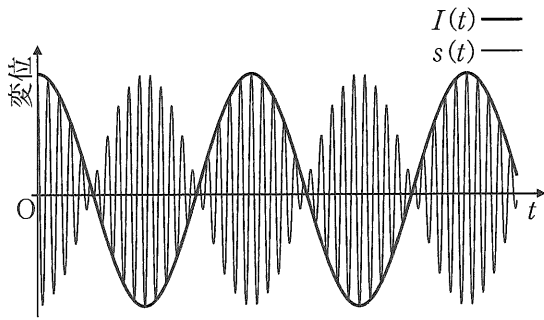


図 4-1

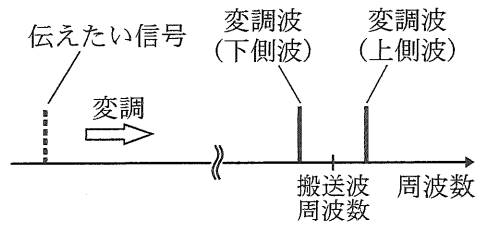


図 4-2

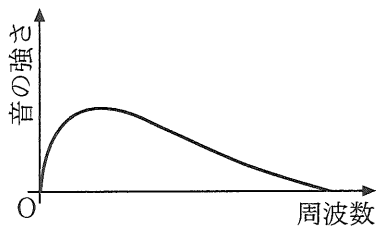


図 4-3

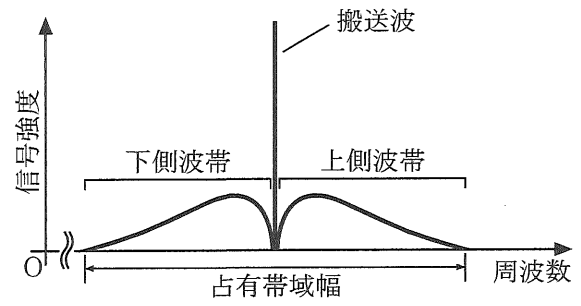


図 4-4

AMを発展させたものに直角位相振幅変調(QAM)がある。QAMでは周波数 f_c は同じで位相が 90° 異なる二つの搬送波を二種類の信号 $I(t)$ 、 $Q(t)$ でそれぞれ変調して送信する。即ち、 $s(t) = I(t) \cos(2\pi f_c t) + Q(t) \sin(2\pi f_c t)$ である。受信側で $s(t)$ に搬送波と同じ信号 $\cos(2\pi f_c t)$ を掛け合わせると、

$$r_i(t) = s(t) \cos(2\pi f_c t) = \frac{1}{2} I(t) + \frac{1}{2} I(t) \cos(\boxed{(5)}) + \frac{1}{2} Q(t) \sin(\boxed{(5)}) \quad \text{①}$$

という信号が得られる。同様に、 $s(t)$ に信号 $\sin(2\pi f_c t)$ を掛け合わせた結果を、式①と同じ形式で書き下すと、

$$r_q(t) = s(t) \sin(2\pi f_c t) = \boxed{(6)}$$

という信号が得られる。これら二つの信号 $r_i(t)$ 、 $r_q(t)$ からそれぞれ高周波成分を取り除くと、もとの信号 $I(t)$ 、 $Q(t)$ を復元することができる。

QAMは携帯電話などの第4世代移動通信システム(4G)にも応用されている。現在、さらなる高速大容量の通信システムとして第5世代移動通信システム(5G)の普及が図られている。5Gではこれまであまり使われていなかったミリ波帯の電波の利用も進められている。ミリ波とは波長が1mmから10mm程度の電磁波のことである。波長1mmの電磁波の場合、その周波数は $\boxed{(7)}$ GHzになる。ミリ波は $\boxed{(a)}$ 。ミリ波は、携帯電話でこれまで使われていた1GHz帯の電磁波と比べて、占有帯域幅を大きくとることが出来るため、高速大容量通信に適しているとされている。

電磁波をはじめとする波の回折について考えてみよう。図4-5は波を遮る板に開いた円形の穴を垂直上向きに通過しようとする波長 λ の平面波の模式図である。穴の中央の点Oから左上、垂直上向きとなす角 θ の方向に距離 L だけ進んだ点をP、穴の右端の点をA、左端の点をBとする。OA間の距離は d である。簡単のため、Oから発する素元波は時刻 t においてPに、任意の L 、 θ に対して $A_0 \sin\left\{2\pi\left(\frac{t}{T} - \frac{L}{\lambda}\right)\right\}$ で表される変位を作るものとする。ただし、 A_0 は波の振幅、 T は波の周期とする。AとBからもOと同じ位相、同じ振幅の素元波が発せられる。 d が L に比べてじゅうぶん小さいとき、AとBから発する素元波の合成波は、時刻 t においてPに

$$2A_0 \sin\left\{2\pi\left(\frac{t}{T} - \frac{L}{\lambda}\right)\right\} \cos(\boxed{(8)})$$

の変位を作る。ただし、 $|x|$ が1と比べてじゅうぶん小さく、 $|a|$ も1以下であるとき、 $\sqrt{1+2ax+x^2} \doteq 1+ax$ と近似できることを使った。この式からも予想されるように、一般に波の回折では、 $\boxed{(9)}$ が穴の大きさと比べてじゅうぶんに $\boxed{(10)}$ とき、穴を通過した平面波は球面波となって波を遮る物体の背後にまで広がっていくことが知られている。

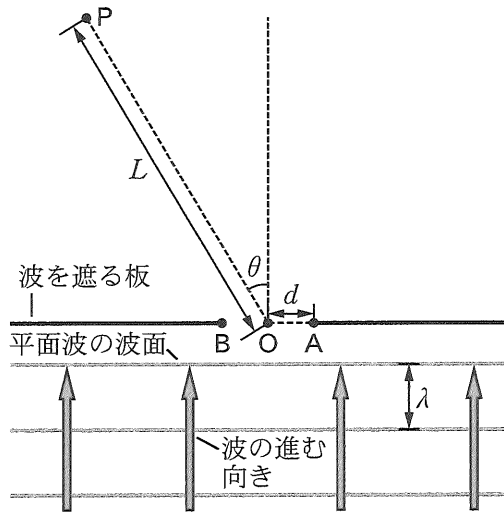


図 4—5

問 1 空欄 (1) ~ (10) に当てはまる適切な式, 数値, もしくは語句を答えなさい。

問 2 空欄 (a) に当てはまる最も適切な文を, 以下の(ア)~(エ)から選び, 記号で答えなさい。

- (ア) 回折性が高く, 低い山は越えて伝わる
- (イ) 直進性はあるが, 山や建物の裏側でもある程度は回り込む回折性もみられる
- (ウ) 可視光線に近い性質をもち, 直進性が強く, また, 水滴(雨粒や雲)などに吸収されるので天候の影響を受けやすい
- (エ) 可視光線に比べ, 光子のエネルギーが高く, 生物の細胞にダメージを与える

