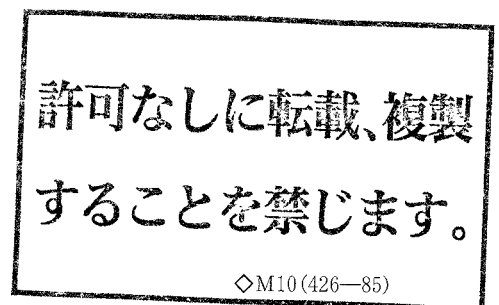
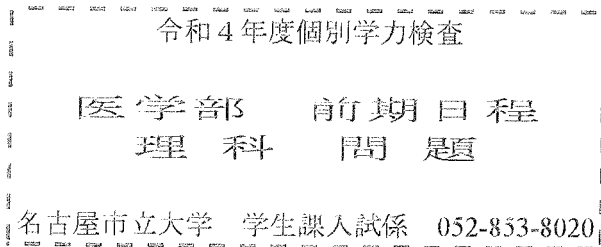


令和4年度・個別学力検査

理 科 (前)

注 意 事 項

1. 試験開始の合図があるまで、この問題冊子を開いてはいけません。
2. この冊子は22ページあります。
3. 試験開始後、落丁・乱丁・印刷不鮮明の箇所があったら申し出なさい。
4. 解答はすべて解答用紙に、それぞれの問題の指示にしたがって記入しなさい。
5. この冊子のどのページも切り離してはいけません。ただし、余白等は適宜利用してかまいません。
6. 試験終了後、問題冊子は持ち帰りなさい。
7. 試験開始後、全科目の解答用紙4枚ともに氏名(カタカナ)及び受験番号を記入しなさい。受験番号が正しく記入されていない場合は、採点できないことがあります。また、氏名(カタカナ)及び受験番号以外の文字、数字などは、絶対に記入してはいけません。



理 科 問 題

物	理	問題 1	3 ページ
		" 2	5 "
		" 3	7 "
		" 4	9 "

化	学	問題 1	11 ページ
		" 2	13 "
		" 3	16 "
		" 4	20 "

解 答 用 紙

理科	物理解答用紙	2 枚
理科	化学解答用紙	2 枚

物 理

物理問題 1

水平な床の上に、質量 M の図 1 のような形状の台が置かれている。台の上面は水平である。台の右端には隆起部分 A があり、台の左端から A の左側までの距離は L である。台の左端に質量が m で大きさの無視できる小物体を置く。小物体と台の間には摩擦があり、その動摩擦係数を μ とする。床には右向きを正とする x 軸が設けられている。小物体と台の速度・加速度の符号はすべて、右向きを正とする。重力加速度を g として、以下の問いに答えよ。

台が床に固定されている場合を考える。時刻 $t = 0$ では台の左端と小物体は $x = 0$ の位置にあった。 $t = 0$ で小物体に右向き velocity v を与えた。

- (1) 小物体が x の位置を移動している時の速度を求めよ。
- (2) 小物体が x の位置に到達する時刻を求めよ。

小物体が A に衝突した。衝突は弾性衝突とする。

- (3) 衝突後に左向きに動き始めた小物体が、台の左端から落下するための v の条件を求めよ。

次に、台が床の上を摩擦なくなめらかに動ける場合を考える。 $t = 0$ で、台の左端と小物体の位置は $x = 0$ であった。小物体に $t = 0$ で右向き velocity v を与えた。

- (4) 小物体が台に対して右向きに移動している時、台の加速度はいくらか。
- (5) 小物体が A と衝突する前に台と速度が一致する場合において、速度が一致する時刻 t_1 を求めよ。
- (6) 問い(5)の場合において、A の左側の位置 $x_1(t)$ 、および小物体の位置 $x_2(t)$ を t の関数としてグラフに示せ。時間の範囲は、時刻 $t = 0$ から $2t_1$ とする。

- (7) 小物体が A に衝突するための v の条件を求めよ。
- (8) 小物体が A と弾性衝突した場合，衝突直後の小物体の速度を求めよ。ただし衝突した時刻を t_2 とする。

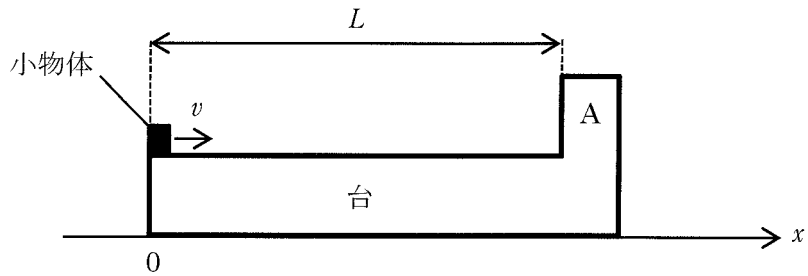


図 1

物理問題 2

図1のように、1辺の長さ l の正方形の1回巻きコイル ABCD が抵抗 R の抵抗器に直列に接続され、非磁性・絶縁性の台車に固定されている。コイル、抵抗器、導線などを含む台車の総質量は m で、台車は xy 平面(水平面)に平行に敷かれた非磁性・絶縁性のレールに沿って x 軸方向にのみなめらかに運動することができる。導線の抵抗は無視できるものとし、台車の位置はコイルの辺 AB の x 座標で表すこととする。

$0 \leq x \leq 2l$ の空間において、 z 軸正の向きに磁束密度 B の一様な磁場が存在し、台車は伸縮しない軽いロープで巻き取り機につながれ、一定の速さ v_0 で x 軸正の向きに移動している。コイルを除いて、磁場から受ける影響は無視できるものとし、(1)~(4)の各問いに答えよ。

- (1) 台車の位置が $0 \leq x \leq l$ のとき、コイルに流れる電流 I を v_0 , R , B , l を用いて表せ。ただし、電流の向きは、コイルの辺 AB において A から B に流れる向きを正とする。
- (2) 台車が位置 $x = 0$ から $x = 3l$ まで移動する間に抵抗器において発生する熱の総量 J_1 を v_0 , R , B , l を用いて表せ。
- (3) 台車が位置 $x = 0$ から $x = 3l$ まで移動する間のロープにかかる張力 F と台車の位置 x の関係をグラフで示せ。ただし F の値は v_0 , R , B , l を用いて表し、巻き取り機がロープを引く向きを正とする。
- (4) 台車が位置 $x = 0$ から $x = 3l$ まで移動する間に巻き取り機がした仕事 J_w を、問い(3)のグラフを用いて導出し、問い(2)の J_1 との関係述べよ。

次に、 $x \geq 0$ の空間において z 軸正の向きに磁束密度 B の一様な磁場が存在し、台車は位置 $x < 0$ において速度 v_0 まで加速された後ロープが外れ、時刻 $t = 0$ において位置 $x = 0$ を通過した。時刻 $t \geq 0$ における台車の運動について、(5)~(9)の各問いに答えよ。

- (5) 位置 $x \geq 0$ における台車の速度 v は、ある位置 x_1 において速度 v_1 となり、その後一定となった。台車の速度がこのように変化した理由を簡潔に説明し、 x_1 の値を求めよ。
- (6) 時刻 t における台車の速度を v 、そこから微小時間 Δt が経過した後の台車の速度を $v + \Delta v$ とする。位置 $0 \leq x \leq x_1$ における台車の運動方程式を、 m 、 v 、 R 、 B 、 l 、 Δv 、 Δt を用いて記述せよ。
- (7) 問い(6)のとき、時刻 t から微小時間 Δt が経過する間の台車の運動エネルギーの減少量を求めよ。ただし、 $(\Delta t)^2$ の項は無視すること。
- (8) 問い(6)のとき、時刻 t から微小時間 Δt が経過する間に抵抗器に発生した熱量を求めよ。ただし、微小時間 Δt の間、電流は変化しないとみなしてよい。
- (9) 時刻 $t = 0$ 以降に抵抗器において発生する熱の総量を求めよ。

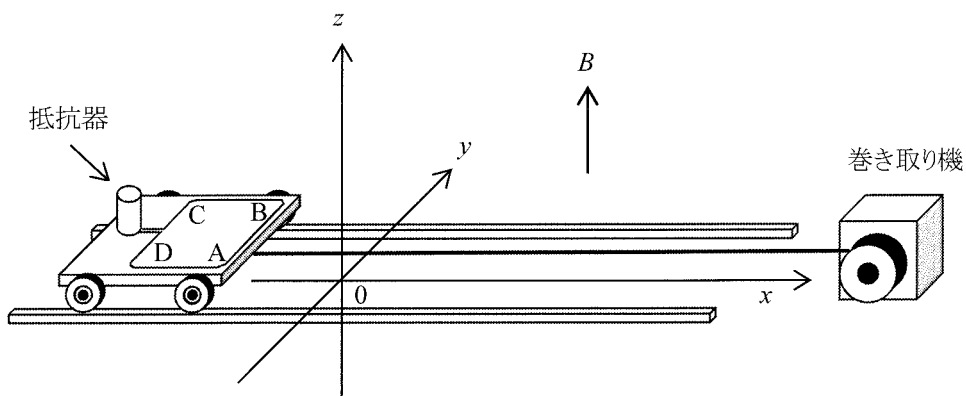


図 1

物理問題 3

以下の文章中の に適切な数または式を記入せよ。

図1のような半径 r の球形容器に、単原子分子 1 mol からなる理想気体を入れる。分子 1 個当たりの質量を m とする。容器は断熱材でできており、球形を保ったまま自由に膨張できる。容器の壁(器壁)は滑らかで十分に薄く、分子は互いに衝突することなく、器壁と弾性衝突する。分子の速度 v は全ての分子で同じであるとする。容器の質量は分子の質量に比べて十分に大きく、分子の衝突によって容器の中心 O の位置は変化しない。重力は無視できるものとする。

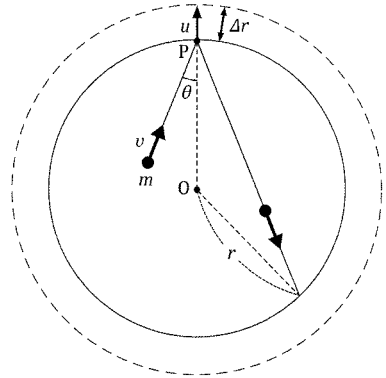


図1

当初、容器内外の圧力はつり合っており、容器の半径は変化しない。この状態から、容器周囲の圧力を低下させることにより、容器の半径 r を一定の速さ u で一様に拡大させた。 u は v に比べて十分に小さいとする。

- (1) はじめに、分子が器壁の点 P に、直線 OP と θ [rad] をなす角度で衝突する場合を考える。ただし、円周率を π とし、 $0 < \theta < \pi/2$ である。

O から P に向かう向きを正の向きとすると、分子の速度の OP 方向成分は、衝突直前は (ア) であり、衝突直後は器壁が速さ u で遠ざかっていることから (イ) となる。したがって、1回の衝突による分子の運動エネルギーの変化量は、 u の2次の項を無視すると、 (ウ) となる。

ここで、容器が拡大し始めてからある微小時間の間に、半径 r が Δr だけ拡大したとする。ただし、 Δr は r に比べて十分に小さい。分子の速さ v を一定とみなすと、この間に分子が移動した距離は (エ) である。さらに、この微小時間の間の r を一定とみなし、かつ、衝突後の分子の速度が直線 OP となす角度は θ と等しいとすると、分子は (オ) の距離を進むごとに器壁に衝突すること

になる。 \square (エ) \square , \square (オ) \square より, この微小時間の間に分子が器壁に衝突する回数は \square (カ) \square 回となる。したがって, この微小時間の間の分子1個当たりの運動エネルギーの変化量 ΔK は, $\Delta K = \square$ (キ) \square と表すことができる。

(2) 理想気体の内部エネルギーと球形容器の体積との関係を考える。問い(1)で検討した微小時間の間に, 容器の体積 V が ΔV だけ増加して $V + \Delta V$ になったとする。この間に球の半径は r から $r + \Delta r$ に拡大する。そこで, 近似式 $(1+x)^3 \approx 1+3x$ (ただし, $|x| \ll 1$) を利用し, ΔV を π , r , Δr を使って表すと, $\Delta V = \square$ (ク) \square が得られる。

一方, 容器が拡大する前の内部エネルギーを U , アボガドロ定数を N_A とすると, U は N_A , m , v を使って, $U = \square$ (ケ) \square と表すことができる。容器の半径が Δr だけ拡大したことによる内部エネルギーの変化量を ΔU とすると, ΔU と ΔK の間には, $\Delta U = \square$ (コ) \square の関係が成り立つ。そこで, 問い(1)で求めた $\Delta K = \square$ (キ) \square を利用すると, $\Delta U/U = \square$ (カ) \square $\Delta r/r$ の関係が得られる。さらに, 先ほど求めた $\Delta V = \square$ (ク) \square を利用すると, $\Delta U/U = \square$ (シ) \square $\Delta V/V$ の関係が得られる。

(3) 最後に, 理想気体の圧力と体積との関係を考える。気体定数を R とする。理想気体の絶対温度を T とすると, U と T の間には, $U = \square$ (ス) \square T の関係がある。この式に理想気体の状態方程式を用いると, $U = \square$ (セ) \square PV の関係を得る。したがって, U が ΔU だけ変化したときの気体の圧力の変化量を ΔP とすると, $U + \Delta U = \square$ (セ) \square $(P + \Delta P)(V + \Delta V)$ となる。この式を展開し, $\Delta P \times \Delta V$ の微量を無視すると, $\Delta U = \square$ (セ) \square (\square (ソ) \square) が得られる。この式と $U = \square$ (セ) \square PV , さらに, 問い(2)で求めた $\Delta U/U = \square$ (シ) \square $\Delta V/V$ を使うと, $\Delta P/P = \square$ (タ) \square $\Delta V/V$ となり, 断熱条件下における単原子分子理想気体の圧力と体積の関係式が得られる。

物理問題 4

水素やヘリウムなどの軽い元素は宇宙初期から存在するが、これらより重い元素は恒星の内部や恒星が爆発を起こすときの核反応により生成される。鉄より重い元素は、中性子が原子核に捕獲される2つの核反応過程により生成されると考えられている。その核反応過程の1つは、段階的な中性子捕獲反応(原子核が中性子を1つ捕獲すると、原子番号はそのままで質量数が1つ大きな原子核に変わる反応)によるs過程である。恒星(漸近巨星分枝星)内部では、ゆっくりと発生する中性子が鉄を出発元素として1つずつ段階的に捕獲され、徐々に重い元素が合成される。ここでは、s過程のある一部について考察する。以下の各問いに答えよ。

- (1) 漸近巨星分枝星の内部では、主に2つの核反応により中性子 n が発生する。1つは、星の内部に存在するネオン ${}_{10}^{22}\text{Ne}$ と元素(i)が反応してマグネシウム ${}_{12}^{25}\text{Mg}$ と中性子 n を生成する反応である。もう1つは、炭素 ${}_{6}^{13}\text{C}$ と元素(i)が反応して元素(ii)と中性子 n を生成する反応である。元素(i)および元素(ii)に対応する元素記号を、その質量数と原子番号を付して答えよ。
- (2) 漸近巨星分枝星の内部でゆっくりと発生する中性子が、鉄より重い元素に1つずつ段階的に捕獲されていくと、鉛 ${}_{82}\text{Pb}$ が生成される。しかし、鉛の質量数が徐々に増えて209となった ${}_{82}^{209}\text{Pb}$ は極めて不安定であり、中性子を捕獲する前にすぐに β 崩壊して元素(a)になる。元素(a)に対応する元素記号を、質量数と原子番号を付して答えよ。(鉛は周期律表で第6周期の元素である。第6周期の鉛周辺の元素を鉛も含めて原子番号の順番で示すと、 ${}_{77}\text{Ir}$, ${}_{78}\text{Pt}$, ${}_{79}\text{Au}$, ${}_{80}\text{Hg}$, ${}_{81}\text{Tl}$, ${}_{82}\text{Pb}$, ${}_{83}\text{Bi}$, ${}_{84}\text{Po}$, ${}_{85}\text{At}$, ${}_{86}\text{Rn}$ である。)
- (3) 元素(a)は不安定元素ではあるが、半減期が極めて長いいため安定元素とみなせる。元素(a)は、中性子を1つ捕獲すると元素(b)になる。元素(b)に対応する元素記号を、質量数と原子番号を付して答えよ。
- (4) 元素(b)は非常に不安定で、すぐに β 崩壊して元素(c)になる。元素(c)に対応する元素記号を、質量数と原子番号を付して答えよ。

- (5) 元素(c)は不安定で、 α 崩壊して元素(d)になる。元素(d)に対応する元素記号を、質量数と原子番号を付して答えよ。
- (6) 元素(c)は、 α 崩壊をする前に中性子を1つ捕獲する場合もある。その場合には、極めて短い時間で α 崩壊して元素(e)になる。元素(e)に対応する元素記号を、質量数と原子番号を付して答えよ。
- (7) 元素(d)や元素(e)がさらに1つずつ中性子を捕獲していくと、生成される元素はどのように変化していくと予想されるか、簡潔に説明せよ。
- (8) 元素(c)の半減期は138日である。はじめに元素(c)だけが N_0 個存在したとして、 α 崩壊によりその存在個数が $\frac{1}{8}N_0$ になるのは何日後か答えよ。なお、ここでは中性子捕獲反応は考えないものとする。

