

理 科

15：00～17：30

解 答 上 の 注 意

1. 試験開始の合図があるまで、この問題紙を開いてはならない。
2. 問題紙は62ページある。このうち、「物理」は2～9ページ、「化学」は10～27ページ、「生物」は28～53ページ、「地学」は54～62ページである。
3. 「物理」、「化学」、「生物」、「地学」のうちから、あらかじめ届け出た2科目について解答せよ。各学部・系・群・学科・専攻の必須科目(◎印)と選択科目(○印)は下表のとおりである。

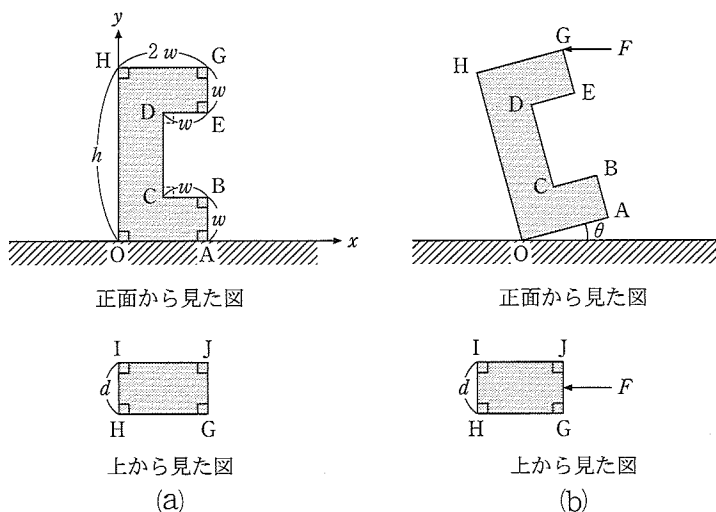
学部・系・群・学科・専攻 科目	総合入試					学部別入試					歯学部	獣医学部	水産学部	
	理系					医学部								
	数学重点選抜群	物理重点選抜群	化学重点選抜群	生物重点選抜群	総合科学選抜群	医学科	保健学科							
							看護学専攻	放射線技術科学専攻	検査技術科学専攻	理学療法学専攻				作業療法学専攻
物理	○	◎	○	○	○	◎	○	◎	○	○	○	○	○	○
化学	○	○	◎	○	○	○	○	◎	○	○	○	○	○	○
生物	○	○	○	◎	○	○	◎	○	○	○	○	○	○	○
地学	○	○	○	○	○									○

4. 受験する科目のすべての解答用紙には、受験番号および座席番号(上下2箇所)を、監督者の指示に従って、指定された箇所に必ず記入せよ。
5. 解答はすべて解答用紙の指定された欄に記入せよ。
6. 必要以外のことを解答用紙に書いてはならない。
7. 問題紙の余白は下書きに使用してもさしつかえない。
8. 下書き用紙は回収しない。

物 理

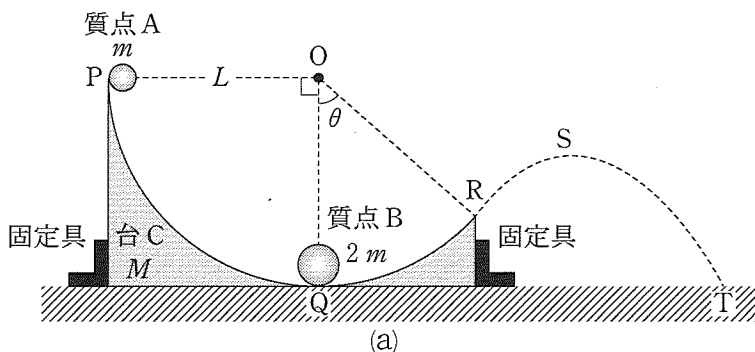
1 以下の (1) ~ (11) に適切な数値あるいは文中の記号を使った数式を入れよ。

問 1 下図(a)のように、水平な床面に質量 m [kg] の均質なコの字型物体が置かれている。物体の辺 AB, BC, DE および EG の長さは w [m], OA と GH の長さは $2w$ [m], OH と AG の長さは h [m], 奥行き方向 GJ と HI の長さは d [m] で、 $h > 2w$ が成立し、各辺は全て直角に交わっている。点 O を原点として図のように xy 軸をとると、物体の重心の xy 座標 (x_G, y_G) は、
 ((1) , (2)) [m] と表せる。その後、下図(b)のように、線分 GJ の中点に水平左向きの力 F [N] を加えた。そして F を徐々に大きくしていくと、物体はすべることなく床面から傾き始めた。この時の力 F の大きさは、重力加速度の大きさ g [m/s²] を用いて (3) と表せる。また、物体と水平面との間の静止摩擦係数が、有限値 (4) よりも大きいことがわかる。さらに力 F をゆっくり変化させて物体と床面とのなす角 θ [rad] を大きくしていくと、ある角度 $\theta = \theta_c$ で物体は転倒を始めた。この角度 θ_c の正接は、 $\tan \theta_c =$ (5) である。

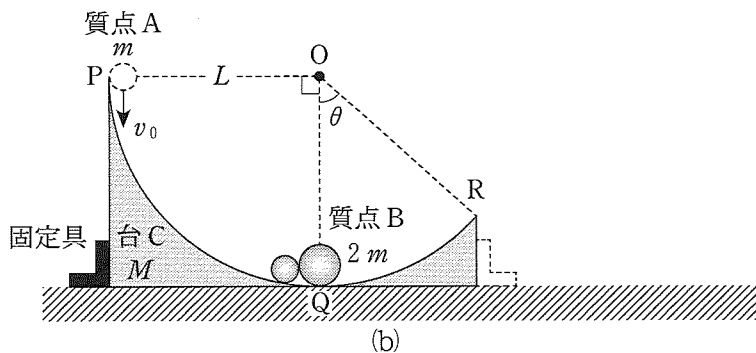


問 2 下図(a)のように、均質な質量 M [kg] の台 C が滑らかな水平面上に置かれ、両端を固定されている。その内側には点 O を中心とする半径 L [m] の円弧 PQR のレールが取り付けられており、質量 m [kg] の質点 A が点 P のレール上に保持され、質量 $2m$ [kg] の質点 B が最下点 Q のレール上に静止している。線分 OP と鉛直線 OQ は直角に交わり、線分 OR と OQ のなす角 θ [rad] は $0 < \theta < \frac{\pi}{2}$ を満たす。質点 A と質点 B はレール上を滑らかに運動し、その大きさは無視できるものとする。

まず、質点 A を静かに離し、点 Q において質点 B と弾性衝突させる場合を考察する。衝突直後の質点 B の速さは、重力加速度の大きさ g [m/s²] を用いて、 (6) [m/s] と表せる。この衝突後、質点 B が点 R を超えて飛び出すようにするには、台の角度 θ を $\cos \theta_c =$ (7) を満たす最大値 θ_c よりも小さく設計する必要がある。この条件が満たされる場合には、質点 B は最高点 S に到達した後、再び落下して点 T に着地する。その場合の質点 B の点 R における速さは (8) [m/s] であり、点 S の水平面からの高さは (9) [m] と表せる。



次に、質点Aと質点Bを、それぞれの質量は同じで反発係数が0の物質に取り替えた。そして、下図(b)のように、質点Aに鉛直下向きの初速度を与えて質点Bと衝突させ、衝突の直後に右側の固定具を取り除く実験を行った。特にある初速度 v_0 (m/s)を与えた場合には、衝突後に質点Aと質点Bはレール上を上って最高点Rまで到達し、その後下降を始めた。この場合の v_0 は、 m や θ などを用いて $\boxed{\text{(10)}}$ (m/s)と表せる。また、質点Aと質点Bが点Rに達した時の台Cの速さは、 $m = 2.0$ kg, $M = 24.0$ kg, $\theta = \frac{\pi}{3}$ rad, $L = 1.0$ m, $g = 9.8$ m/s²のとき、有効数字2桁で $\boxed{\text{(11)}}$ m/sと評価できる。



2 以下の文中の (1) ~ (11) に適切な数式を入れよ。

問 1 下図のような直列回路を作製した。その構成要素は、抵抗 $R[\Omega]$ をもつ抵抗 R 、自己インダクタンス $L[\text{H}]$ のコイル L 、静電容量 $C[\text{F}]$ のコンデンサー C 、および、電圧

$$V = V_0 \sin \omega t \quad (1 \text{ a})$$

の交流電源で、 $V_0[\text{V}]$ と $\omega[\text{rad/s}]$ は正定数、 $t[\text{s}]$ は時刻である。この回路を流れる電流 $I[\text{A}]$ は、一般的に

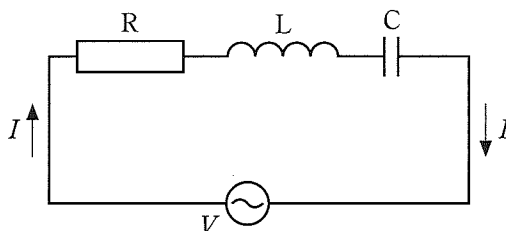
$$I = I_0 \sin(\omega t + \alpha) \quad (1 \text{ b})$$

と表せる。

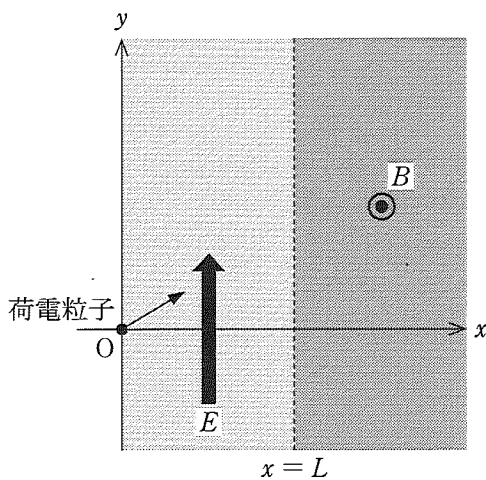
交流電流 (1 b) が通過するコイル L には、時刻 t に (1) $[\text{V}]$ の起電力が生じる。また、交流電流 (1 b) が出入りするコンデンサー C には、時刻 t に (2) $[\text{C}]$ の電荷が蓄えられていることになる。以上とキルヒホッフの第二法則より、交流電圧 V は、 I_0 、 R 、 ω 、 C 、 L を用いて、

$$V = (3) \sin(\omega t + \alpha) + (4) \cos(\omega t + \alpha) \quad (1 \text{ c})$$

とも表せる。この式と (1 a) 式より、 I_0 が V_0 を用いて $I_0 = (5)$ と表せ、また、(1 b) 式の位相 α が $\tan \alpha = (6)$ を満たすことがわかる。



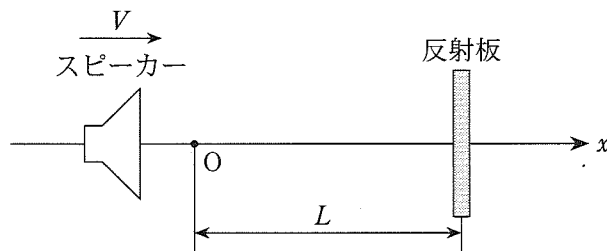
問 2 真空中の静電磁場下における荷電粒子の平面運動を考察する。下図のように、大きさ E [N/C] の一様な電場が領域 $0 < x < L$ [m] の y 方向に、また、磁束密度 B [T] の一様な磁場が領域 $x > L$ の z 方向 (紙面に垂直に裏から表へ向かう向き) に印加されている。今、質量 m [kg] と電荷 $q > 0$ [C] を持つ荷電粒子が、原点 O からある初速度で $x > 0$ の領域に入射した。そして、直線 $x = L$ 上のある点 P_1 を、速さ v [m/s] で x 軸から反時計回りに θ [rad] の角度で通過することが観測された ($0 < \theta < \frac{\pi}{2}$)。従って、原点 O での速度の y 成分は $\boxed{(7)}$ [m/s] であったことがわかる。その後、粒子は $x > L$ の領域に入って運動し、再び直線 $x = L$ 上のある点 P_2 を通過した。点 P_2 における粒子の速度の x 成分は $\boxed{(8)}$ [m/s]、点 P_1 と点 P_2 の間の距離は $\boxed{(9)}$ [m] である。続いて粒子は再び $0 < x < L$ の領域に入り、直線 $x = 0$ 上のある点 P_3 を通過した。点 P_3 における粒子の速度の y 成分は $\boxed{(10)}$ [m/s] と表せる。特に、点 P_3 が原点に一致する場合の磁束密度は $\boxed{(11)}$ [T] である。



- 3 以下の文中の (1) ~ (9) に適切な数式または数値を入れよ。また、(あ) には選択肢から最も適切なものを一つ選んでその記号を記入し、(A) には 40 文字以内で解答を記述せよ。

問 1 下図のように、スピーカーが反射板に向かって一定の速さ V [m/s] で近づいている。反射板は、原点 O から x 軸上の正方向に距離 L [m] だけ離れた位置に固定されている。スピーカーが反射板に向けて出す音の振動数を f [Hz] とし、その無風状態での速さを v [m/s] で表す。ただし $v > V$ が成立しているものとする。

反射板の位置にいる観測者が観測する音の波長は (1) [m] と表せ、スピーカーの位置にいる観測者が観測する反射音の振動数は (2) [Hz] となる。反射音が反射前の音と干渉し、周期 T [s] のうなりを生じた。その場合のスピーカーの速さは、うなりの周期 T を用いて $V =$ (3) [m/s] と表せる。この V と T の関係式は、一定の速さ w [m/s] の風が x 軸の正の向きに吹いている場合には、 $V =$ (4) [m/s] へと変更される。



気温 $10\text{ }^{\circ}\text{C}$ の無風状態において、スピーカーが原点 O を通過する際に、 55 kHz の超音波を出し始めた。すると、 0.20 秒後にスピーカーの位置にいる観測者に反射音が到達し、振動数 2.5 kHz のうなりが観測され始めた。これより、スピーカーが O を通過してから反射板と衝突するまでにかかる時間が、 $10\text{ }^{\circ}\text{C}$ での音速を 340 m/s として、有効数字 2 桁で 秒と評価できる。気温が $10\text{ }^{\circ}\text{C}$ より高い状態で振動数 2.5 kHz のうなりが生じた場合、衝突までにかかる時間は、 $10\text{ }^{\circ}\text{C}$ のとき 。

の選択肢：

- (ア) より長くなる (イ) と変わらない (ウ) より短くなる

問 2 下図のように、平坦なガラス板 A と B が、真空中で角度 θ [rad] だけ傾けて重ねられている。A と B が接する点を原点 O とし、ガラス板 A の上面に沿って x 軸をとる。このガラス板に、420 nm から 700 nm までの波長からなる強度一定の白色光を、上方から x 軸に垂直に入射した。すると、色づいた干渉縞が観測された。

原点 O から d [nm] だけ離れた点 R_1 で、初めて波長 700 nm の赤色光が強め合った。このことから、角 θ の正接は、 d を用いて $\tan \theta =$ と表せる。また、波長 420 nm の紫色光が初めて強め合う点 V_1 の x 座標は、 d を用いて [nm] と書ける。紫色光と赤色光がそれぞれ 2 回目に強め合う点 V_2 と点 R_2 の間隔は、 $V_1 R_1$ 間の 倍になる。赤色光が 4 回目に強め合う点 R_4 で、強め合いの条件を満たす赤色光以外の光の波長を有効数字 3 桁で全て挙げると、 nm となる。最後に、原点からさらに遠く離れた位置で観測される反射光の色とその色が見える理由を 40 文字以内で答えると、「」となる。

