

令和4年度入学試験問題

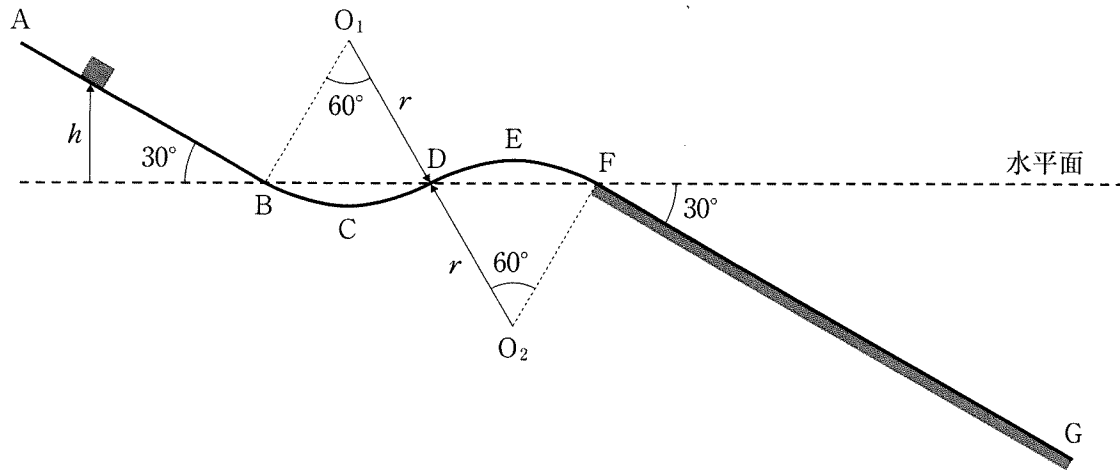
物 理

注 意 事 項

1. この問題冊子は、試験開始の合図があるまで開いてはいけません。
2. 解答用紙は問題冊子とは別になっています。解答は解答用紙の指定されたところに記入しなさい。それ以外の場所に記入された解答は、採点の対象となりません。解答用紙は4枚あります。
3. 本学の受験番号をすべての解答用紙の指定されたところへ正しく記入しなさい。氏名を書いてはいけません。
4. この問題冊子は、表紙を含めて16ページあります。問題は4ページから11ページにあります。ページの落丁・乱丁及び解答用紙の汚れ等に気付いた場合は、監督者に申し出なさい。
5. 問題冊子の余白等は適宜利用しても構いませんが、どのページも切り離してはいけません。
6. この問題冊子は持ち帰りなさい。

1 図のような凹凸のある斜面があり、質量 m [kg] の小物体が初速度 0 [m/s] で AB 間のある高さのスタート点から斜面をすべり出す。小物体の運動は鉛直平面内で行われ、図はその平面を表している。AB 間は水平面と 30° の角度をなす直線、BD 間は O_1 を中心とする半径 r [m] の円弧、DF 間は O_2 を中心とする半径 r の円弧、FG 間は水平面と 30° の角度をなす直線となっている。円弧は、点 B、点 D、点 F でなめらかにつながっており、これらの点は図中の水平面上にある。点 C は円弧 BD の最下点、点 E は円弧 DF の最高点である。点 A から点 F まではなめらかな面であり、点 F から点 G までは小物体との動摩擦係数が μ' のあらい面である。小物体の運動について、以下の問いに答えよ。重力加速度の大きさは g [m/s²] とする。小物体の大きさと空気抵抗は無視せよ。必要であれば、 $\sin 30^\circ = \frac{1}{2}$ 、 $\cos 30^\circ = \frac{\sqrt{3}}{2}$ を用いよ。

- (a) 図中の水平面からの高さ h [m] のスタート点から小物体がすべり出したとき、小物体は斜面から離れることなく運動し、FG 間で停止した。
- (i) 点 B での速さ v_B [m/s] を g, h を用いて表せ。
 - (ii) 点 C で小物体が円弧から受ける垂直抗力の大きさ N_C [N] を m, r, g, h を用いて表せ。
 - (iii) 点 E で小物体が円弧から受ける垂直抗力の大きさ N_E [N] を m, r, g, h を用いて表せ。
 - (iv) 点 F を通過してから停止するまでに要する時間 T_1 [s] を μ', g, h を用いて表せ。
 - (v) 点 F と小物体の停止点との距離 L [m] を μ', h を用いて表せ。
 - (vi) 点 D から点 E まで運動する間に小物体が円弧から受ける垂直抗力の大きさについて、以下の中から正しいものを選び、解答欄に(ア), (イ), (ウ)のいずれかを記せ。
 - (ア) 増加し続ける
 - (イ) 減少し続ける
 - (ウ) 変化しない
- (b) 小物体がすべり出すスタート点の水平面からの高さがある値 h' [m] より小さいとき小物体は BF 間で斜面から離れることなく運動し、スタート点の水平面からの高さが h' より大きいとき小物体は BF 間で飛び出す。 h' を r を用いて表せ。
- (c) 小物体が BF 間で飛び出して FG 間に着地した場合を考える。飛び出した瞬間の小物体の速さを v_0 [m/s] として、飛び出してから着地するまでに要する時間 T_2 [s] を r, g, v_0 を用いて表せ。



图

2 じゅうぶんに広い水槽に水がはられており、その水面上を進む波を考える。波が水面を進む速さは V [m/s] である。波がないときの水面上にお互いに直交する x 軸と y 軸をとり、波の変位はこの水面を基準として鉛直上向きを正とする。波を観測する xy 平面上の点を観測点とよび、観測による波への影響は生じないものとする。以下の問いに答えよ。必要であれば、次の三角関数の公式を用いてもよい。

$$\sin \alpha + \sin \beta = 2 \sin \frac{\alpha + \beta}{2} \cos \frac{\alpha - \beta}{2}$$

(a) 波長 λ [m]、振幅 A [m] の正弦波の平面波 1 が x 軸の正の方向に進んでいる場合を考える。図 1 には、時刻が $t = 0$ [s] のときの平面波 1 の山を細い実線で表している。時刻 $t = 0$ のとき、 x 座標が x [m]、 y 座標が y [m] の点 (x, y) の平面波 1 の変位は $A \sin\left(-\frac{2\pi x}{\lambda}\right)$ である。時刻 $t = 0$ 以降の波を観測する。

(i) 原点 O で観測点が静止しているとき、観測される波の振動数 [Hz] を V, λ を用いて表せ。

(ii) 原点 O で観測点が静止しているとき、時刻 t [s] で観測される波の変位 [m] を V, λ, A, t を用いて表せ。

(iii) 観測点を時刻 $t = 0$ で原点 O から x 軸の正の方向に一定の速さ w [m/s] で移動させるとき、時刻 t での観測点の x 座標 [m] を t, w を用いて表せ。

(iv) 問(a)(iii)の移動する観測点で時刻 t に観測される波の変位 [m] を V, λ, A, t, w を用いて表せ。

(v) 問(a)(iii)の移動する観測点で観測される波の振動数 [Hz] を V, λ, w を用いて表せ。 w は V に比べて小さいものとする。

(b) 波長 λ 、振幅 A の正弦波の平面波 1 が x 軸の正の方向に進み、波長 λ 、振幅 A の正弦波の平面波 2 が y 軸の負の方向に進んでいる場合を考える。図 2 には、時刻が $t = 0$ のときの平面波 1 の山を細い実線で表し、平面波 2 の山を細い破線で表している。時刻 $t = 0$ のとき、点 (x, y) における平面波 1 の変位は $A \sin\left(-\frac{2\pi x}{\lambda}\right)$ 、平面波 2 の変位は $A \sin\left(\frac{2\pi y}{\lambda}\right)$ であり、時刻 $t = 0$ 以降の波を観測する。平面波 1 の変位と平面波 2 の変位は重ねあわせの原理が成り立ち、平面波 1 と平面波 2 の合成波を観測するものとする。

(i) x 軸上の点 $(x, 0)$ の時刻 t での合成波の変位 [m] を V, λ, A, t, x を用いて表せ。

(ii) x 軸上で合成波の変位がつねに 0 [m] となる点のうち x 座標が正のものを原点 O から近い順に 2 つ選び、それらの x 座標を λ を用いて表せ。

(c) 図3のように、原点Oを通り x 軸から 45° 傾いた直線Sをとり、問(b)と同じ平面波1と平面波2を考える。 $\sin 45^\circ = \cos 45^\circ = \frac{\sqrt{2}}{2}$ である。

- (i) 直線S上の点 (s, s) の時刻 t での合成波の変位[m]を V, λ, A, t, s を用いて表せ。
- (ii) 直線S上で合成波の変位がつねに0[m]となる点のうち s が正のものを原点Oから近い順に2つ選び、それらの s を λ を用いて表せ。
- (iii) 観測点を時刻 $t = 0$ で原点Oから直線S上を図3の矢印の方向に一定の速さ w' [m/s] で移動させた。 w' は V に比べてじゅうぶんに小さい。振動数が少しだけ異なる2つの音が重なり合うときに生じるうなり現象と同じように、このとき観測点で観測された合成波の振幅は時間とともにゆっくりと周期的に変化した。振幅の変化の周期[s]を λ, w' を用いて表せ。

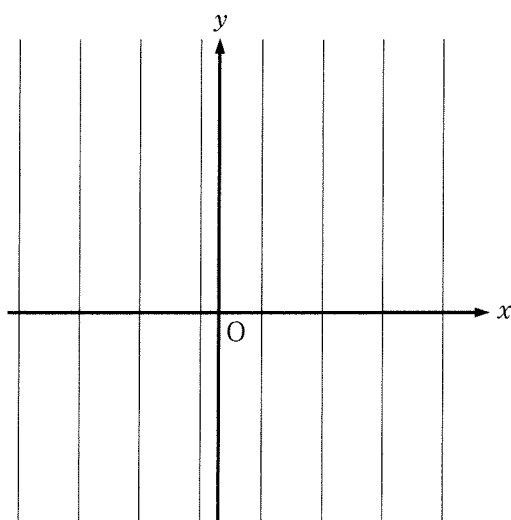


図1

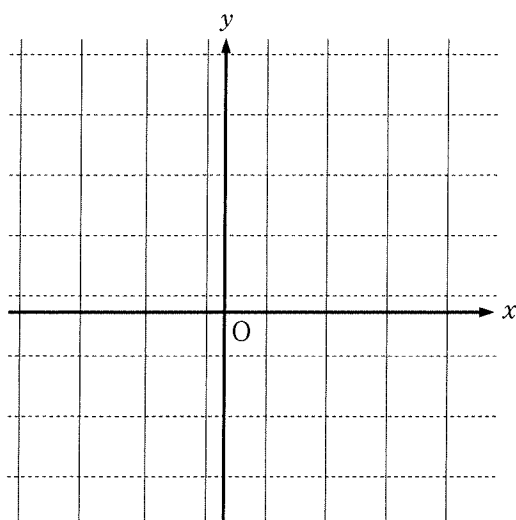


図2

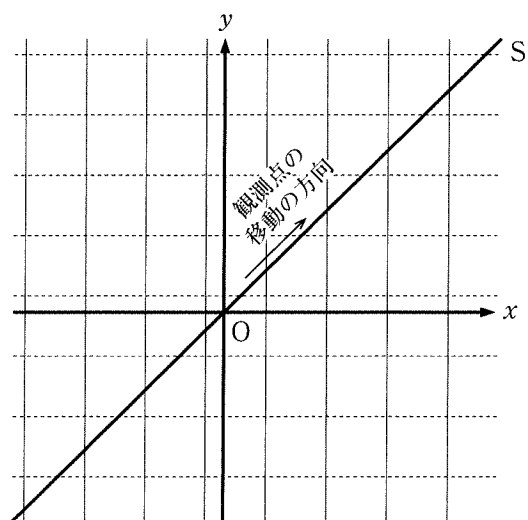
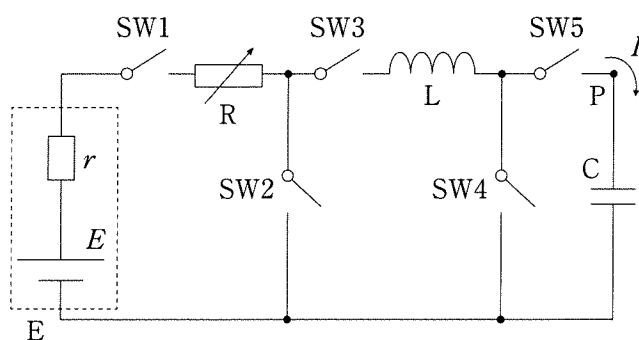


図3

3 図のように、起電力 E [V] で内部抵抗 r [Ω] の電池 E と、可変抵抗 R 、自己インダクタンス L [H] のコイル L 、電気容量 C [F] のコンデンサー C からなる回路がある。最初、すべてのスイッチ $SW1$ 、 $SW2$ 、 $SW3$ 、 $SW4$ 、 $SW5$ は開いており、可変抵抗 R の抵抗値は R_0 [Ω] であり、コンデンサー C には電荷が蓄えられていない。以下の問いに答えよ。導線とスイッチとコイルの抵抗、およびジュール熱による抵抗値の増加は無視できるものとする。

- (a) 最初の状態から、スイッチ $SW1$ を閉じたあとスイッチ $SW2$ を閉じた。スイッチ $SW2$ を閉じたあとを考える。
- (i) 可変抵抗に流れる電流の大きさ [A] を求めよ。答えは E, r, R_0 のうち必要な記号を用いて表せ。
 - (ii) 可変抵抗で消費される電力 [W] を求めよ。答えは E, r, R_0 のうち必要な記号を用いて表せ。
 - (iii) 可変抵抗の抵抗値を連続的に変化させながら可変抵抗で消費される電力を測定した。可変抵抗で消費される電力はある抵抗値で最大となった。このときに可変抵抗で消費される電力 [W] を求めよ。答えは E, r のうち必要な記号を用いて表せ。
- (b) 問(a)(iii)のあと、可変抵抗の抵抗値を 0 [Ω] に固定した。さらに、スイッチ $SW3$ とスイッチ $SW4$ を閉じてからスイッチ $SW2$ を開いた。じゅうぶん時間が経過したときを考える。
- (i) コイルに流れている電流の大きさ [A] を求めよ。答えは E, r, L のうち必要な記号を用いて表せ。
 - (ii) 内部抵抗で消費されている電力 [W] を求めよ。答えは E, r, L のうち必要な記号を用いて表せ。
 - (iii) コイルに蓄えられているエネルギー [J] を求めよ。答えは E, r, L のうち必要な記号を用いて表せ。
- (c) 問(b)のあと、スイッチ $SW5$ を閉じてからスイッチ $SW4$ を開いた。じゅうぶん時間が経過してコンデンサーに一定値の電気量が蓄えられたときを考える。
- (i) コンデンサーに蓄えられている電気量 [C] を求めよ。答えは E, r, L, C のうち必要な記号を用いて表せ。
 - (ii) 内部抵抗で消費されている電力 [W] を求めよ。答えは E, r, L, C のうち必要な記号を用いて表せ。
 - (iii) コンデンサーに蓄えられているエネルギー [J] を求めよ。答えは E, r, L, C のうち必要な記号を用いて表せ。

- (d) 問(c)のあと、スイッチ SW1 を開いてからスイッチ SW2 を閉じたところ、コイルに流れる電流の向きが一定の周期で変わる電気振動をした。スイッチ SW2 を閉じた時刻を $t = 0$ [s] とし、この電気振動を考える。コイルに流れる電流は、図の点 P に流れる電流 I が矢印の向きを正とする。
- (i) エネルギー保存の法則より、コイルに蓄えられるエネルギーの最大値とコンデンサーに蓄えられるエネルギーの最大値は等しい。コイルに流れる電流の大きさの最大値 [A] を求めよ。答えは E , r , L , C のうち必要な記号を用いて表せ。
- (ii) 電気振動の周期は $2\pi\sqrt{LC}$ [s] である。スイッチ SW2 を閉じた $t = 0$ [s] から、コイルに流れる電流が初めて正の最大値となるまでの時間 [s] を求めよ。答えは E , r , L , C のうち必要な記号を用いて表せ。
- (iii) 横軸を時刻 t として、コンデンサーに蓄えられているエネルギー U_C [J], コイルに蓄えられているエネルギー U_L [J] を縦軸としたグラフをそれぞれ解答欄に図示せよ。解答欄の横軸中の T は電気振動の周期 $2\pi\sqrt{LC}$ であり、縦軸中の U_0 は U_C と U_L の共通の最大値である。



図

4 図1のように、大気中に断面積 S [m²] の円筒容器が鉛直に置かれている。容器内には鉛直方向になめらかに動く質量 m [kg] のピストンがあり、 n [mol] の単原子分子の理想気体が閉じ込められている。最初、図1のように、ピストンは容器内に取り付けられたリング状のストッパーに接して静止しており、容器内の気体の体積は V_A [m³]、気体の圧力は p_A [Pa] である。この状態を状態 A とする。円筒容器とピストンは断熱材でできている。容器内にはヒーターがあり、気体を加熱することができる。大気圧は p_0 [Pa] である。以下の問いに答えよ。円筒容器、ピストン、ヒーター、ストッパーの熱容量、およびストッパーの体積は無視せよ。ストッパーがピストンと接触する面積は断面積 S と比べてじゅうぶんに小さい。重力加速度の大きさは g [m/s²] である。気体定数は R [J/(mol·K)] である。以下の問題文中の「気体」は、容器内に閉じ込められている気体である。

(a) 図1の状態 A について考える。

- (i) 状態 A の気体の温度 T_A [K] を n , V_A , p_A , R を用いて表せ。
- (ii) 状態 A の気体の内部エネルギー U_A [J] を V_A , p_A を用いて表せ。
- (iii) リング状のストッパー全体がピストンにおよぼす力の大きさ F_A [N] を S , m , p_A , p_0 , g を用いて表せ。

(b) 状態 A からヒーターで気体をゆっくりと加熱していき、ストッパー全体がピストンにおよぼす力が 0 [N] になった瞬間に加熱を停止した。この状態を状態 B とし(図2)、このときの気体の体積を V_B [m³]、気体の圧力を p_B [Pa] とする。

- (i) 状態 B の気体の圧力 p_B [Pa] を S , m , p_0 , g を用いて表せ。
- (ii) 状態 A から状態 B の過程における気体のモル比熱(モル熱容量) C_{AB} [J/(mol·K)] を R を用いて表せ。

(c) 状態 B から再びヒーターで気体をゆっくりと加熱し、気体の体積が V_C [m³] になった瞬間に加熱を停止した。この状態を状態 C とする(図3)。

- (i) 状態 C の気体の圧力 p_C [Pa] を S , m , p_0 , g を用いて表せ。
- (ii) 状態 B から状態 C の間の気体の内部エネルギーの変化 ΔU_{BC} [J] を S , m , p_0 , g , V_B , V_C を用いて表せ。
- (iii) 状態 B から状態 C の間に気体がピストンに対してした仕事 W_{BC} [J] を S , m , p_0 , g , V_B , V_C を用いて表せ。
- (iv) 状態 B から状態 C の間にヒーターが気体に与えた熱量 Q_{BC} [J] を S , m , p_0 , g , V_B , V_C を用いて表せ。
- (v) 状態 B から状態 C の過程における気体のモル比熱(モル熱容量) C_{BC} [J/(mol·K)] を R を用いて表せ。

- (d) 状態 C からピストンを手でわずかに押し下げて静止させた。このときの気体の体積は $V_C + \Delta V$ ($\Delta V < 0$) である。この状態を状態 D とする(図 4)。ここではヒーターによる加熱はない。
- (i) 状態 D の気体の圧力を $p_C + \Delta p$ とする。熱力学第一法則から Δp を求める。 Δp , ΔV は微小量であるため Δp と ΔV の積 $\Delta p \Delta V$ は 0 とし、ピストンが気体に対してした仕事は $-p_C \Delta V$ とせよ。 Δp を V_C , p_C , ΔV を用いて表せ。
- (ii) 状態 C のピストンの下面を原点として鉛直上向きを正とする x 軸をとる。状態 D のピストンの下面の座標は x_D [m] ($x_D < 0$) である。状態 D から手を静かにはなした。手をはなした瞬間にピストンに働いているすべての力の合力の x 成分 F [N] は、 x_D に比例し、 $F = -kx_D$ のように表すことができる。 k を S , V_C , p_C を用いて表せ。
- (iii) 問(d)(ii)で静かに手をはなしたあと、ピストンはゆっくりと単振動をした。単振動中、ピストンに働くすべての力の合力の x 成分とピストン下面の座標の関係は、問(d)(ii)と同じである。ピストンの単振動の周期 T [s] を S , m , V_C , p_C を用いて表せ。

