

令和6年度医学科入学試験問題

物 理

[注意事項]

- 1 監督者の指示があるまで、この冊子を開いてはいけない。
- 2 解答用紙に受験番号と氏名を必ず記入すること。
- 3 この問題冊子の本文は、10ページからなっている。落丁、乱丁及び印刷不鮮明な箇所などがあれば、手をあげて監督者に知らせなさい。
- 4 この問題冊子の白紙と余白は、適宜下書きに使用してもよい。
- 5 解答は、すべて別紙「解答用紙」の指定された場所に記入すること。
- 6 特に指示がなければ、解答欄に解答の導出過程も簡潔に記すこと。
- 7 この問題冊子は持ち帰ること。

- 1 図1-1のように xy 平面を領域Ⅰ ($y < 0$)，領域Ⅱ ($0 \leq y < L$)，領域Ⅲ ($L \leq y$) の3つの領域に分ける。領域Ⅰ，Ⅲには電場も磁場も存在せず，領域Ⅱには紙面に垂直に裏から表の向きに磁束密度の大きさ B の一様な磁場が存在する。領域Ⅰに粒子A(質量 m ，電気量 q ($q > 0$))があり， y 軸上を正の向きに一定の速さ v_0 で運動している。ただし，重力および空気抵抗は無視でき， v_0 は真空中の光速 c に比べて十分に小さいものとする。

以下の問いに答えよ。ただし，解答欄には解答のみを記せ。

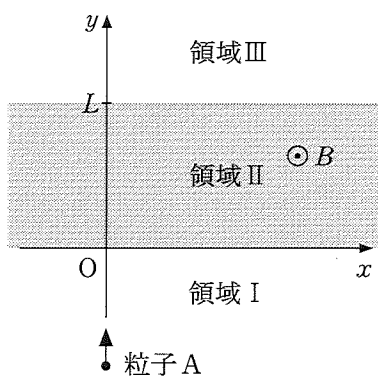


図1-1

- 問 1 (1) 粒子 A は領域 I から領域 II に入った後、ふたたび領域 I に戻った。
この運動における粒子 A の位置の x 座標の最大値と y 座標の最大値を、それぞれ m, q, v_0, B, L の中から必要なものを用いて答えよ。
- (2) 粒子 A が(1)のように領域 I に戻るには、速さ v_0 はある値 v_c より小さくなければならない。この値 v_c を m, q, B, L の中から必要なものを用いて答えよ。
- (3) 速さ v_0 を v_c より大きくしたところ、粒子 A は領域 I から領域 II を通過して領域 III に入った。領域 III における粒子 A の速度の x 成分を m, q, B, L の中から必要なものを用いて答えよ。
- (4) (3)において、粒子 A は領域 III において y 軸と 45° の角をなす直線上を運動した。このとき、 v_0 を m, q, B, L の中から必要なものを用いて答えよ。
- (5) (4)において、粒子 A が領域 II に入ってから領域 III に入るまでの時間を m, q, B, L の中から必要なものを用いて答えよ。

以下では、図1-2のように、先ほどの磁場に加え、大きさが E で x 軸の負の向きの一様な電場が領域IIに存在する場合を考える。

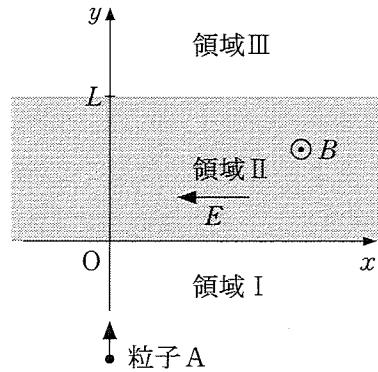


図1-2

問2 速さ v_0 をある値 V にしたところ、粒子Aは y 軸上を直進したまま領域IIIに入った。この値 V を m, q, B, E, L の中から必要なものを用いて答えよ。

問2において、原点Oで静止している観測者Pと、 y 軸の正の向きに速さ V で等速度運動している観測者Qを考える。観測者Qからみると、問2における粒子Aは静止してみえるため、粒子Aにはローレンツ力も静電気力もはたらかないようみえる。荷電粒子に静電気力がはたらかないようにみえることから、観測者Qからみると領域IIには電場が存在しないようみえることがわかる。一方で、領域IIにおける磁場は観測者Pからみても観測者Qからみても同じとみなせる。以上を考慮に入れて以下の問いに答えよ。なお、領域I, IIIでは、観測者Qからみても磁場および電場の大きさは0である。

- 問 3 (a) 領域 I における粒子 A の速さを $v_0 = V - v (v < V)$ とした場合を考える。観測者 Q からみると、領域 I における粒子 A の速さは $|v|$ である。粒子 A が領域 II に入った瞬間に粒子 A にはたらく力の x 成分を m, q, v, B, E, L の中から必要なものを用いて答えよ。
- (b) (a)において、粒子 A は領域 II に入ってから y 軸を離れ、ある時間 $2T$ だけ経過した瞬間に初めて領域 II 内部の y 軸上の点に戻ってきた。このとき、 T を m, q, v, B, E, L の中から必要なものを用いて答えよ。さらに、粒子 A が領域 II に入ってから時間 $\frac{T}{2}$ だけ経過した瞬間における粒子 A の加速度の大きさを m, q, v, B, E, L の中から必要なものを用いて答えよ。
- (c) (b)において、粒子 A は領域 II に入ってから時間 $2T$ だけ経過する間、粒子 A の位置の y 座標の値は増加し続けた。このとき、 v が満たすべき不等式を m, q, v, B, E, L の中から必要なものを用いて答えよ。
- (d) (c)において、粒子 A は領域 II に入ってから時間 $\frac{5T}{2}$ だけ経過した瞬間に領域 III に入った。領域 III に入った瞬間における粒子 A の位置の x 座標の値を $X (X < 0)$ とし、領域 III では粒子 A は y 軸と 30° の角をなす直線上を運動した。このとき、 v, X, L および粒子 A が領域 II でされた仕事を、それぞれ m, q, B, E の中から必要なものを用いて答えよ。

2 質量 m の惑星が太陽を中心に半径 R の等速円運動をしているものとする。太陽の質量を M 、万有引力定数を G として、以下の問いに答えよ。ただし、惑星は太陽からの万有引力だけを受けて運動しているものとする。

問 1 太陽と惑星の間にはたらく万有引力の大きさを求めよ。

問 2 この惑星が太陽から受ける万有引力による位置エネルギーを求めよ。ただし、太陽から無限に遠い点をこの位置エネルギーの基準点とする。

問 3 この惑星の速さを求めよ。

問 4 この惑星の等速円運動の周期を求めよ。

問 5 この惑星と太陽を結ぶ線分が単位時間に通過する面積を求めよ。

問 6 この惑星の運動に関してケプラーの第 3 法則が成り立つことを示せ。

この惑星の半径を r とし、以下の問いでは太陽による重力の影響を無視できるものとする。

問 7 この惑星の表面での重力加速度の大きさを求めよ。

問 8 この惑星の表面から打ち上げた物体が無限遠方へ飛んでいくための最小の初速度の大きさを求めよ。

この惑星の表面近くで人工衛星が惑星のまわりを等速円運動をしているものとする。ただし、人工衛星は惑星からの万有引力だけを受けて運動しているものとして、以下の問いに答えよ。

問 9 この人工衛星の速さを求めよ。なお、惑星の表面からの人工衛星の高さは、この惑星の半径に比べて十分に小さいとし、無視できるものとする。

問10 この惑星は角速度 ω で自転しているものとする。この人工衛星が静止衛星であるとして、その軌道半径を求めよ。ただし、この問いでは人工衛星の高さが惑星の半径に比べて十分に小さいという近似は用いないこと。

3 次の[I], [II]に答えよ。なお, 以下の問いでは解答欄に解答のみを記せ。

[I] 光は電場ベクトルと磁場ベクトルが進行方向に垂直に振動しながら伝わる横波である。今, x 軸方向のみに振動し z 軸上を正の向きに進行する電場ベクトルの横波に着目する。図 3-1 に描かれている矢印は, それぞれ時刻 $t = 0$ における z 軸上の各点での電場ベクトルを示し, 電場ベクトルの先端はその正弦波を描いている。その正弦波の振幅を a , 波長を λ , 周期を T とする。

- (1) 時刻 $t = 0$ における z 座標の値が z の点での電場ベクトルの x 成分を答えよ。
- (2) 時刻 t における z 座標の値が z の点での電場ベクトルの x 成分を答えよ。

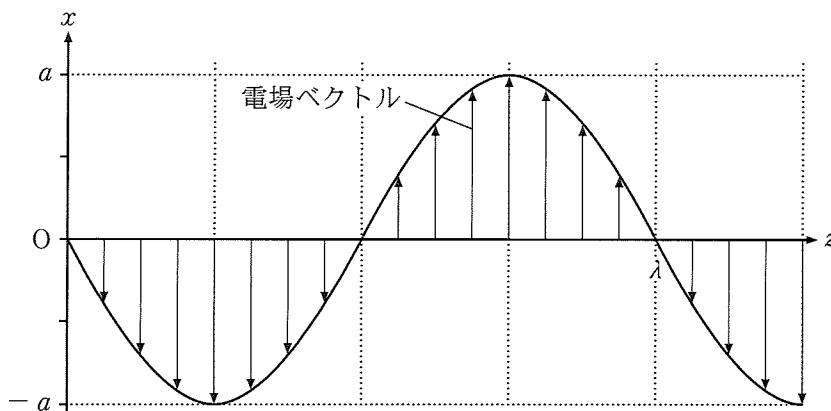


図 3-1

次に紙面に垂直に裏から表向きに y 軸をとり、 y 軸方向のみに振動して z 軸上を正の向きに進行する電場の正弦波を図 3-1 で表された電場の正弦波と重ね合わせる。ここで y 軸方向に振動している電場の正弦波と x 軸方向に振動している電場の正弦波の振幅 a 、波長 λ 、周期 T は同じで、位相がそろっているものとする。この 2 つの電場の正弦波の重ね合わせは、電場ベクトルの合成によって表せることを考慮して、以下の問いに答えよ。

- (3) $z = 0$ での時刻 (a) $t = 0$ 、(b) $t = \frac{T}{4}$ 、(c) $t = \frac{T}{2}$ における合成された電場の大きさをそれぞれ答えよ。
- (4) 時間 T の間に $z = 0$ で合成された電場ベクトルの先端が xy 平面上に描く軌跡を解答用紙の [I]-(4) に描け。
- (5) y 軸方向に振動している電場の正弦波が、 x 軸方向に振動している電場の正弦波に対して位相が $\frac{\pi}{2}$ だけ遅れている場合を考える。時間 T の間に $z = 0$ での合成された電場ベクトルの先端が xy 平面上に描く軌跡を解答用紙の [I]-(5) に描け。
- (6) y 軸方向に振動している電場の正弦波が、 x 軸方向に振動している電場の正弦波に対して位相が π だけ遅れている場合を考える。時間 T の間に $z = 0$ での合成された電場ベクトルの先端が xy 平面上に描く軌跡を解答用紙の [I]-(6) に描け。

[II] 点Sから単一波長の光線をスクリーン上の点Oに垂直に入射する。スクリーン上に点Oを原点として紙面に沿って x 軸をとる。小さな角度 α のくさび状のプリズムAを用意し、図3-2のように一方の表面に垂直に光線が入射するように置いたところ、光線はプリズムAと空気の境界面上の点Pで屈折し、点Pから距離 L だけ離れたスクリーン上の x 座標の値が $x_1(> 0)$ の点に到達した。真空中の光速を c とする。

- (1) 空気とプリズムAの屈折率をそれぞれ n_{air} , n_A とすると、(a) n_{air} と n_A の大小関係と、(b)プリズムA中の光速 v_A を答えよ。
- (2) 空気の屈折率 n_{air} を1としたとき、プリズムAの屈折率 n_A を L , x_1 , α のみを用いて答えよ。

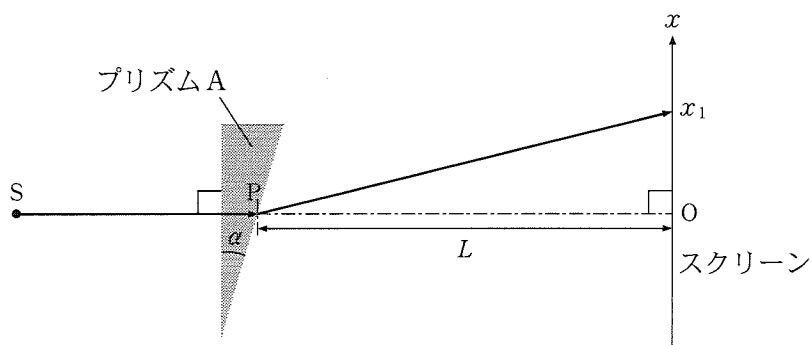


図3-2

次に図3-3のように2枚のガラス板の間に図3-2のプリズムAをすき間なく挟み、図3-2と同じように一方の表面に垂直に単一波長の光線を入射するように置いたところ、ガラスの厚みがあるためにプリズムAとガラスの境界面上の点Pと、ガラスと空気の境界面上の点Qでそれぞれ屈折し、点Pから距離 L だけ離れたスクリーン上の x 座標の値が x_2 の点に到達した。

- (3) 図3-4はプリズムA—ガラス—空気の境界付近を拡大したものである。ガラスの厚さを d 、プリズムAとガラスの境界面での屈折角を β 、ガラスと空気の境界面での屈折角を γ とすると、 x_2 を $d, L, \alpha, \beta, \gamma$ を用いて答えよ。
- (4) 空気、ガラス、プリズムAの屈折率をそれぞれ n_{air}, n_g, n_A とする。 α, β, γ が1に比べて十分に小さいとき、プリズムAの屈折率 n_A を $n_{\text{air}}, n_g, d, L, x_2, \alpha$ を用いて答えよ。ただし、 β, γ を用いてはならない。なお x が1に比べて十分に小さいときに成り立つ近似、 $\sin x \doteq \tan x \doteq x, \cos x \doteq 1$ を用いて答えよ。

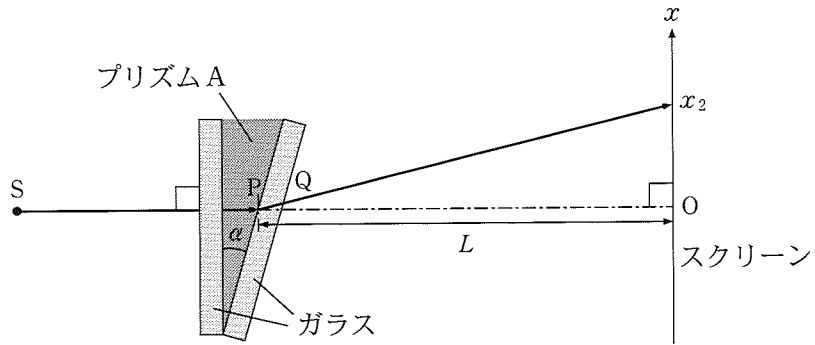


図3-3

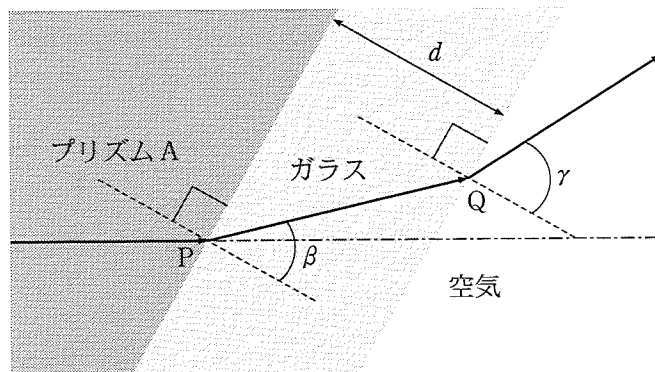


図3-4

