

令和4年度医学科入学試験問題

物 理

〔注意事項〕

- 1 監督者の指示があるまで、この冊子を開いてはいけない。
- 2 解答用紙に受験番号と氏名を必ず記入すること。
- 3 この問題冊子の本文は、9ページからなっている。落丁、乱丁及び印刷不鮮明な箇所などがあれば、手をあげて監督者に知らせなさい。
- 4 この問題冊子の白紙と余白は、適宜下書きに使用してもよい。
- 5 解答は、すべて別紙「解答用紙」の指定された場所に記入すること。
- 6 特に指示がなければ、解答欄に解答の導出過程も簡潔に記すこと。
- 7 この問題冊子は持ち帰ること。

1 次の[1], [2]に答えよ。なお、解答欄には解答のみを記せ。

[1] (A) 図1-1のように、一定の間隔 d で原子が配列された結晶格子の結晶面に、一定の速度をもつ電子線を角 θ で入射し、角 θ で反射された電子線の強度を測定した。 θ を0から少しずつ大きくしたところ角 θ_1 で初めて強い反射が起きた。プランク定数を h として、入射した電子の運動量の大きさを答えよ。

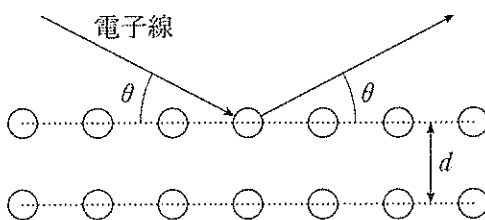


図1-1

(B) 図1-2のように、直線状の血管とのなす角度が θ の方向から振動数 f の超音波を入射したところ、超音波は血管と平行に運動する物体で反射され音源に戻ってきた。反射波の振動数を $f - \Delta f$ とするとき、物体の速さ(≡血液の流速) v を答えよ。ただし、体内における音速は V とし、 v は V に比べて十分に小さく、 $\frac{v}{V + av} \cong \frac{v}{V}$ ($-1 \leq a \leq 1$) という近似を用いて答えよ。

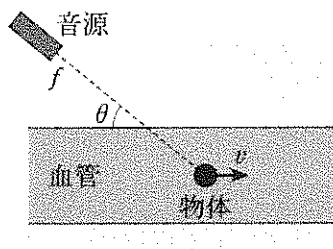


図1-2

[2] 大気中において、図1-3のように断熱材でできたシリンダーが鉛直に固定されており、その一部は密度 ρ の液体に浸かっている。シリンダーには断熱材でできた漏れがなくなめらかに動くピストンが取り付けられており、ピストンと液面の間には単原子分子の理想気体が閉じ込められている。閉じ込められた理想気体と液体との間ではゆっくりと熱のやり取りが行われる。ただし、液体は十分広範囲にあり、液体の温度変化およびシリンダー外部の液面の高さの変化は無視できるものとする。気体の質量、液体の蒸気圧、液体の密度変化、気体の液体への溶解は無視できるものとし、単原子分子の理想気体の断熱変化において圧力と体積の間に「(圧力)×(体積) $^{\frac{5}{3}}$ =一定」の関係があることを用いてもよい。液体の温度を T 、大気圧を p 、ピストンの断面積を S 、重力加速度の大きさを g として、以下の文中にある空欄(1)～(9)に入る適切な数式を答えよ。

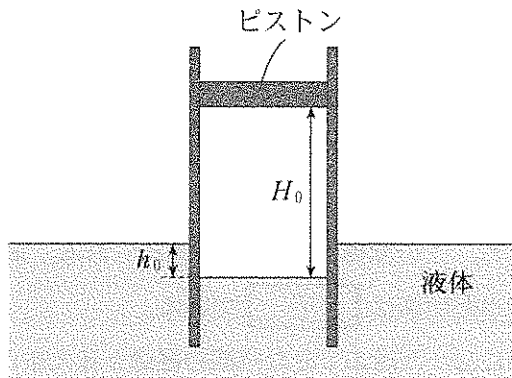


図1-3

初め、閉じ込められた気体の温度は T であり、ピストンは静止していた。この状態を状態1と呼ぶ。図1-3のように、シリンダー内部の液面は、外部の液面より h_0 だけ低く、ピストンの底面から H_0 だけ低い位置にあったとすると、ピストンの質量は(1)であることがわかる。

状態1において手でピストンをゆっくりと引き上げたところ、シリンダーの内部の液面と外部の液面の高さが等しくなった。この状態を状態2と呼ぶ。ただし、状態1から状態2への変化では、閉じ込められた理想気体と液体の間の熱のやり取りは無視できるものとする。

状態1から状態2への変化において、浮力による位置エネルギーの変化量 ΔE を求める。シリンダー内部の液面が外部の液面から h だけ低いとき、閉じ込められた理想気体にはたらく浮力の大きさは $\boxed{(2)}$ $\times h$ となることから、 $h = 0$ における位置エネルギーを0とすると、ばねの弾性力による位置エネルギーと同様に、シリンダー内部の液面が外部の液面から h だけ低いときの位置エネルギーは $E = \frac{\boxed{(2)}}{2} \times h^2$ となる。したがって、状態1から状態2への変化における浮力による位置エネルギーの変化量は $\Delta E = \boxed{(3)}$ と求められる。

また、状態1から状態2への変化において、大気圧が行った仕事は $\boxed{(4)}$ 、ピストンの位置エネルギーの変化量は $\boxed{(5)}$ 、閉じ込められた理想気体の内部エネルギーの変化量は $\boxed{(6)}$ である。したがって、状態1から状態2への変化において手が行った仕事を W とすると、エネルギー保存の法則から

$$W + \boxed{(4)} = \boxed{(3)} + \boxed{(5)} + \boxed{(6)}$$

が成り立ち、この関係式から W が求められる。また、閉じ込められた理想気体が行った仕事は $\boxed{(7)}$ である。

状態2になった後の十分な時間の経過を考えると、閉じ込められた理想気体と液体の間の熱のやり取りは無視できない。そこで、シリンダーの内部と外部の液面の高さが常に等しくなるようにピストンの高さを手で変化させ続けた。その後、十分に時間が経つと、熱のやり取りがそれ以上行われなくなった。この状態を状態3と呼ぶ。状態2から状態3への変化において、液体と閉じ込められた理想気体の間を移動した熱量の大きさは $\boxed{(8)}$ であり、手が行った仕事は $\boxed{(9)}$ である。

2 以下の[1]～[3]の文中にある空欄 (1) ～ (20) に入る適切な数式または語句を答えよ。なお、解答欄には解答のみを記せ。

図2-1は、半径 R の水平な円形の台が、そのまわりを円筒形の一様な壁で覆われているものを真上から見た図である。図2-1のように台の中心を原点 O として x 軸、 y 軸をとる。台は原点 O を中心に回ることができるが、まわりの壁は動かないものとする。台の面はなめらかであるものとする。また、まわりの壁の内側の面もなめらかで、以下に出てくる小球との間の反発係数を e ($0 < e < 1$) とする。以下では xy 平面内の運動を考えるが、空気抵抗は無視できるものとする。

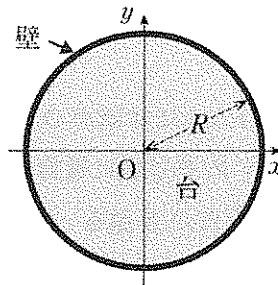


図2-1

[1] 図2-2のように、原点 O から距離 l ($l < R$)の位置に質量 m の小球が台に固定されている。固定の解除は小球に全く力を加えることなくできるものとする。台は原点 O のまわりを反時計回りに角速度 ω ($\omega > 0$)で回転している。

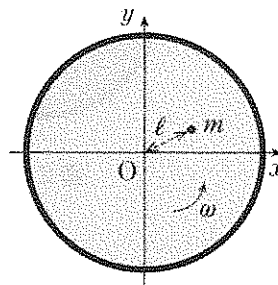


図2-2

小球が x 軸上の正の部分にある点を通る瞬間に固定を解除した。解除後、小球は (1) 運動をして座標 ((2) , (3)) の点で壁に衝突する。壁に衝突直後の小球の速度の成分表示は ((4) , (5)) である。衝突直後の原点 O と小球を結ぶ線分が単位時間あたりに描く面積(面積速度)の大きさは (6) であり、衝突直前の面積速度の大きさととの差は (7) である。ここで、原点 O と小球を結ぶ線分が時間 Δt の間に描く面積 ΔS に対して、 $\frac{\Delta S}{\Delta t}$ は平均の面積速度の大きさであり、 Δt を 0 に近づける極限の値が(瞬間の)面積速度の大きさである。小球の速度の方向は、小球の軌跡のその位置での (8) 方向と一致し、面積速度の大きさは、原点 O を基準とする小球の位置ベクトルと速度の 2 つのベクトルできまる (9) の面積に対応する。

- [2] 図 2-3 のように、台の上には原点 O から距離 $l_1 (< R)$ の位置に質量 m_1 の小球 1 が、距離 $l_2 (< R)$ の位置に質量 m_2 の小球 2 が固定されているものとする。小球 1, 2 は原点 O を通る一直線上に原点 O をはさんで位置しており、質量の無視できる伸縮しないひもでつながれているものとする。初めひもにたるみはなく、固定解除後もひもが小球から外れたり途中で切断されることはないものとする。台は原点 O のまわりを反時計回りに角速度 $\omega (> 0)$ で回転している。

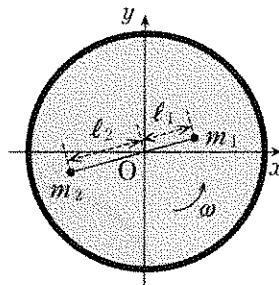


図 2-3

小球 1 が点 $(-l_1, 0)$ を通る瞬間に 2 つの小球の固定を同時に解除した。固定解除後、2 つの小球は初めて x 座標が等しいそれぞれの点を通過し

た。その時までにはどちらの小球も壁に衝突していないものとする。その時の2つの小球の x 座標は (10) であり、小球1の y 座標は (11)、速度は (12)、(13) であり、小球2の y 座標は (14)、速度は (15)、(16) であった。

[3] 図2-4のように、原点 O から距離 $\ell (< R)$ の位置に質量 m の小球が台に固定されている。小球には質量の無視できる自然長 ℓ 、ばね定数 k のばねが取り付けられており、ばねの他端は台の中心(原点 O)に固定されているものとする。台は原点 O のまわりを反時計回りに角速度 $\omega (> 0)$ で回転している。

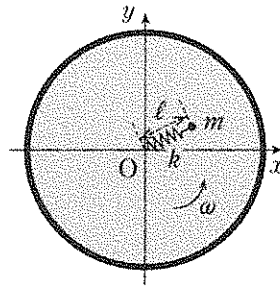


図2-4

小球が点 $(\ell, 0)$ を通る瞬間に小球の固定を解除した。その後小球が壁に衝突することなく原点 O から距離 r の点 P に達した時の速度 \vec{v} を考える。まず、図2-5のように、点 P での小球の速度 \vec{v} を、動径 OP 方向の速度 \vec{v}_r と原点 O を中心とする半径 OP の円の点 P での接線方向の速度 \vec{v}_θ に分解する。また、速度 \vec{v}_r と速度 \vec{v}_θ の大きさをそれぞれ v_r 、 v_θ とする。ただし、図2-5は速度の分解を説明する図であり、必ずしも実際の点 P での小球の速度 \vec{v} を描写しているものではない。

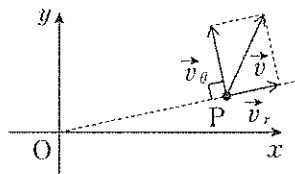


図2-5

v_r, v_θ を用いると点Pでの小球の運動エネルギーは $\boxed{(17)}$ である。
一方ばねの位置エネルギーは $\boxed{(18)}$ である。また、小球の運動は面積
速度が一定である。これらより、 v_r, v_θ はそれぞれ、 $v_r = \boxed{(19)}$,
 $v_\theta = \boxed{(20)}$ となることがわかる。

- 3 図3-1のように、鉛直方向に無限に長い円筒形の導体と、その内側にある鉛直方向に無限に長い円柱状の一樣な帯電体を、水平に切ったときの断面のそれぞれの円の中心が一致するように真空中に配置し、その円の中心を O とする。図3-2は図3-1の水平な断面であり、帯電体の半径を R 、導体の内側の半径を R_1 、外側の半径を R_2 とする。中心 O から水平な方向の距離を r とする。帯電体には単位体積あたり $Q (> 0)$ の電荷が一樣に分布しており、導体は帯電していないものとする。 q の電荷から出る電気力線の本数を、帯電体中では $4\pi kq$ とし、真空中では $4\pi k_0q$ とする。ただし、 k と k_0 はそれぞれ帯電体中と真空中でのクーロンの法則の比例定数である。以下の問いに答えよ。

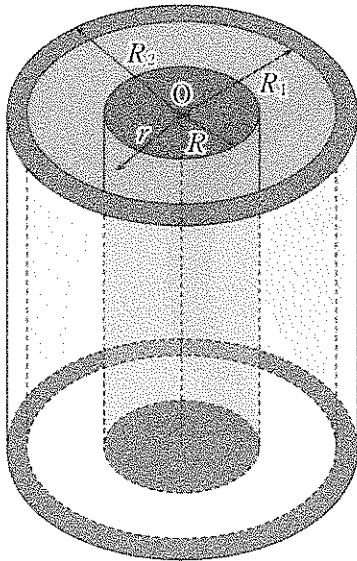


図3-1

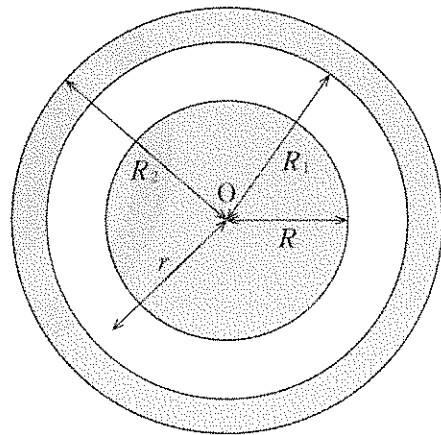


図3-2

- 問1 $r < R$ を満たす場合に、中心 O から距離 r だけ離れた点での電場の強さを求めよ。
- 問2 $R < r < R_1$ を満たす場合に、中心 O から距離 r だけ離れた点での電場の強さを求めよ。

問 3 $R_1 < r < R_2$ を満たす場合に、中心 O から距離 r だけ離れた点での電場の強さを求めよ。

問 4 $R_2 < r$ を満たす場合に、中心 O から距離 r だけ離れた点での電場の強さを求めよ。

つぎに、図 3-3 のように、水平な断面上で円の中心 O から距離 $r_0 (< R)$ の位置に、質量 m 、電気量 $-e (e > 0)$ の点電荷を静かに置いたところ点電荷は単振動を始めた。ただし、この点電荷は帯電体のつくる電場からのみ力を受けるものとする。

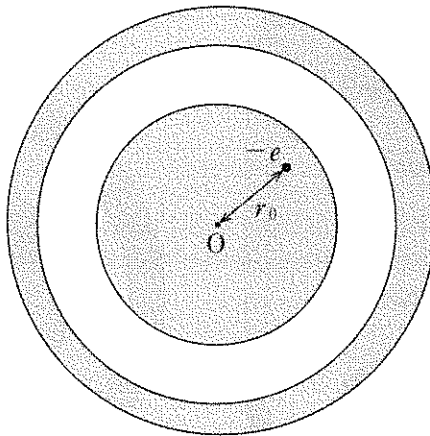


図 3-3

問 5 点電荷の単振動の周期を求めよ。

問 6 点電荷が中心 O を通過する時の点電荷がもつ運動エネルギーを求めよ。

問 7 中心 O での電位を 0 としたとき、中心 O から距離 $r (< R)$ だけ離れた点での電位を求めよ。

