

令和4年度入学試験問題

理 科

各科目 100点満点

《配点は、一般選抜学生募集要項に記載のとおり。》

物 理	(1～16 ページ)	化 学	(17～38 ページ)
生 物	(39～62 ページ)	地 学	(63～76 ページ)

(注 意)

1. 問題冊子および解答冊子は監督者の指示があるまで開かないこと。
2. 問題冊子は表紙のほかに76ページである。また、解答冊子は表紙のほかに、物理：24ページ、化学：16ページ、生物：14ページ、地学：18ページ、である。
3. 問題は物理3題、化学4題、生物4題、地学4題である。
4. 試験開始後、選択した科目の解答冊子の表紙所定欄に学部名・受験番号・氏名をはっきり記入すること。表紙には、これら以外のことを書いてはならない。
5. ◇総合人間学部(理系)・理学部・農学部受験者は、物理・化学・生物・地学のうちから2科目を選択すること。
◇教育学部(理系)受験者は、物理・化学・生物・地学のうちから1科目を選択すること。
◇医学部・薬学部受験者は、物理・化学・生物のうちから2科目を選択すること。
◇工学部受験者は、物理・化学の2科目を解答すること。
6. 解答は、すべて解答冊子の指定された箇所に記入すること。
7. 解答に関係のないことを書いた答案は無効にすることがある。
8. 解答冊子は、どのページも切り離してはならない。
9. 問題冊子は持ち帰ってもよいが、選択した科目の解答冊子は持ち帰ってはならない。

物 理

(3 問題 100 点)

物理問題 I

次の文章を読んで、 に適した式または数値を、それぞれの解答欄に記入せよ。なお、 はすでに で与えられたものと同じものを表す。また、問 1、問 2 では、指示にしたがって、解答をそれぞれの解答欄に記入せよ。ただし、重力加速度の大きさは g とし、摩擦や空気抵抗、小球の大きさと回転の影響は無視し、衝突はすべて完全弾性衝突とする。

図 1 のように、鉛直な壁があり、水平な床面から高さ R の位置より上には点 O を中心とする半径 R の半円筒状のくぼみがある。半円筒の下端に質量 M の小球 A が静止しており、左から質量 m の小球 B を速さ v で水平に衝突させる。衝突によって小球 A は水平方向の速さ V を得て、半円筒に沿った滑らかな運動を開始する。運動はすべて同一鉛直面内(すなわち、図 1 の紙面内)で起きているものとする。

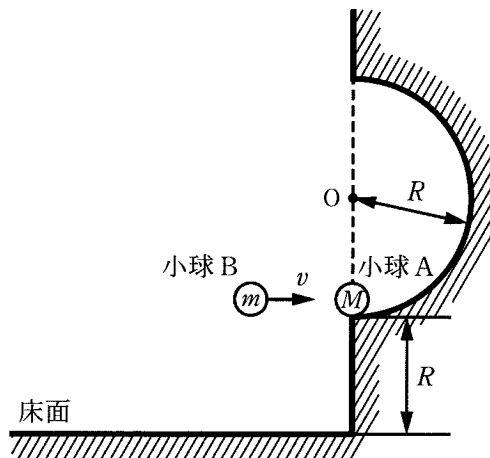


図 1

(1) 図2のように小球Bが速さ v' で左向きに跳ね返されるとき、運動量保存の法則から

$$mv = -mv' + \boxed{\text{ア}}$$

が、力学的エネルギー保存の法則から

$$\frac{1}{2}mv^2 = \boxed{\text{イ}}$$

が成立するので、 m 、 M 、 V を用いて $v = \boxed{\text{ウ}}$ 、 $v' = \boxed{\text{エ}}$ と表せる。これより、小球Bが左向きに跳ね返される条件は M と m を用いて $\boxed{\text{オ}}$ と表せる。さらに、小球Bが床面に落下する地点と壁の距離 L_B も、 m 、 M 、 V 、 R 、 g を用いて $L_B = \boxed{\text{カ}}$ と表せる。

$V = \boxed{\text{キ}}$ のとき、小球Aは半円筒の中心Oと同じ高さまで登る。つまり、 $V < \boxed{\text{キ}}$ のとき、小球Aは半円筒の中心Oよりも低い高さまで登ったのちに半円筒に沿って下ってくる。そして半円筒の端から放物線を描いて床面に落下する。ここで、小球Aの落下地点が小球Bの落下地点と同じであるとき、 M と m の関係は $\boxed{\text{ク}}$ と表せる。

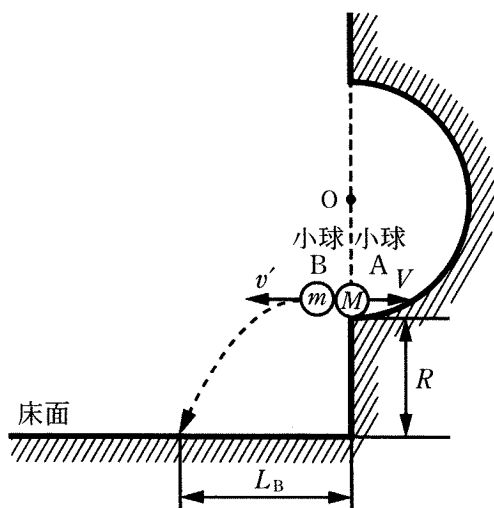


図2

- (2) 図3(a)のように、小球Aが半円筒の中心Oよりも高い位置まで登り、角度 θ のときに半円筒の壁から離れるとする。離れる瞬間における小球Aの速さ V_θ は g, R, θ を用いて $V_\theta =$ と表せる。このとき、衝突直後の速さ V も同様に g, R, θ を用いて $V =$ と表せる。

次に、図3(b)のように、半円筒の壁から離れた小球Aが、はじめに静止していた位置(半円筒の下の端の位置)に落下し、そこで跳ね返って床面に落下する場合を考える。小球Aが跳ね返る面は水平とみなす。

小球Aがはじめに静止していた位置に落下するのは $\cos \theta = \frac{1}{2}$ の場合のみである。これを用いると、はじめの位置に落下する直前における小球Aの水平方向左向き速さ V_1 は、 g と R を用いて $V_1 =$ と表せ、鉛直方向下向き速さ V_2 も g と R を用いて $V_2 =$ と表せる。そして、小球Aが床面に落下する地点と壁の距離 L_A は g, R, V_1, V_2 を用いて $L_A =$ と表せる。

- 問1 下線部で述べたように、小球Aがはじめに静止していた位置に落下するのは $\cos \theta = \frac{1}{2}$ の場合のみであることを示せ。

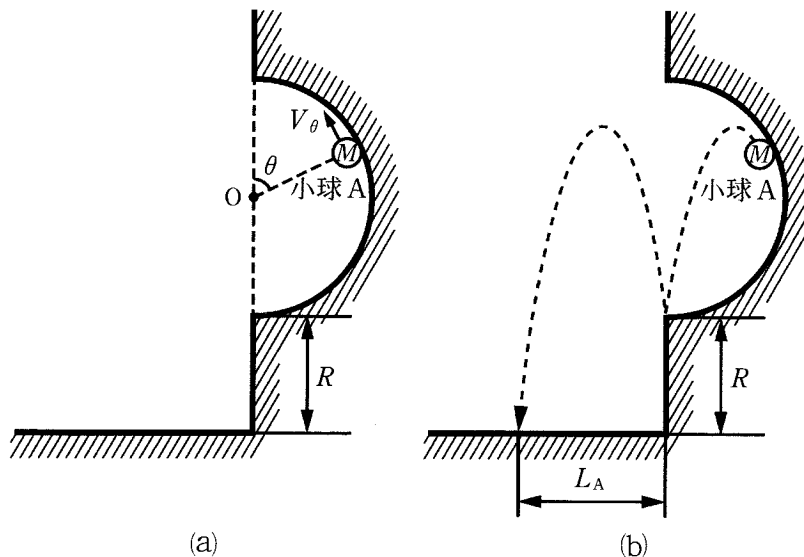


図3

(3) 速さ V が十分に大きい場合を考える。小球 A は図 4(a) のように半円筒の上端から水平投射され、壁から距離 L_1 の床面に落下する。一方、落下したときの速さと角度で、落下した位置から小球 A を逆向きに投げ返すと、図 4(b) のように半円筒を逆向きに周り、下端から速さ V で水平投射され、壁から距離 L_2 離れた位置で床面に落下する。

問 2 これら 2 つの距離の比 $\frac{L_1}{L_2}$ は、速さ V が大きくなるにつれて $\sqrt{3}$ に近づく。その理由を簡潔に述べよ。

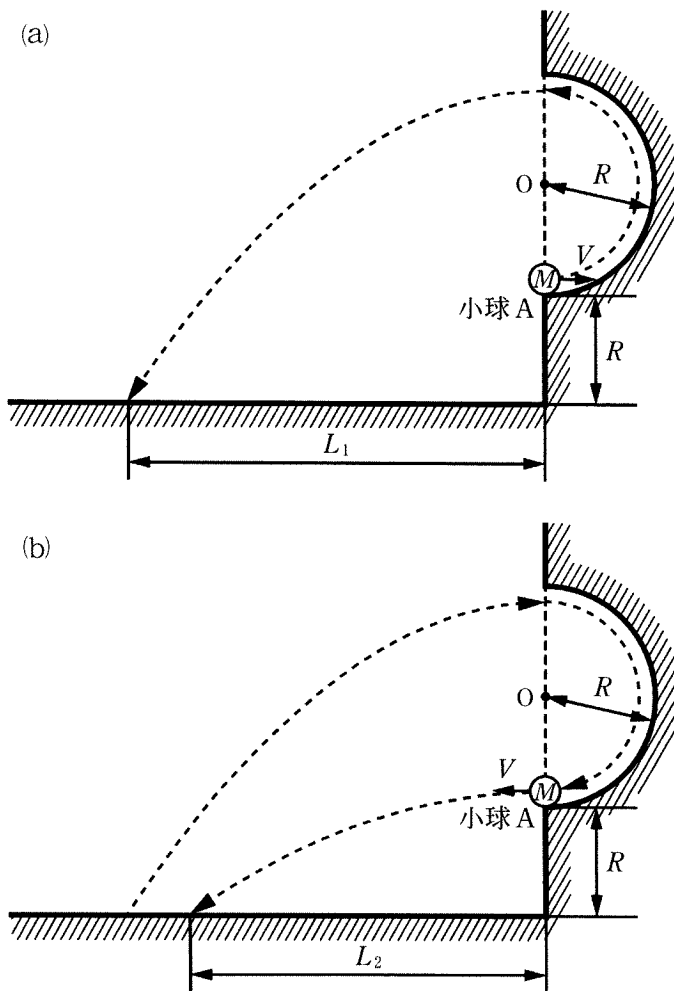


図 4

物理問題 II

次の文章を読んで、 に適した式または数値を、それぞれの解答欄に記入せよ。なお、 はすでに で与えられたものと同じものを表す。また、問1では、指示にしたがって、解答を解答欄に記入せよ。

図1のように、水平面に無限の長さのはしご型導体が固定されており、その上に接触しないように少し隙間を設けて、直方体状の長い棒磁石が、図に示した N, S の向きで鉛直に配置されている。なお、棒磁石の奥行方向の幅は、はしご型導体の幅と等しく a である。

棒磁石を鉛直に保ったまま、図の右方向に水平に一定の速さ v で動かしているときに、はしご型導体の各部分に生じる電流について考察する。なお、以下の議論では、はしご型導体のどの部分についても、その自己インダクタンスは無視できるものとし、棒磁石の磁化は変化しないものとする。

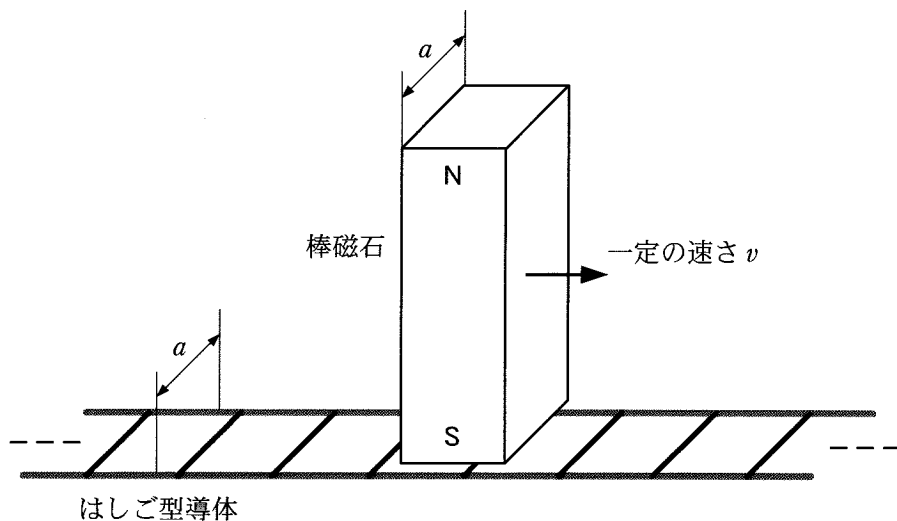


図1

まず、棒磁石の端面の形状が、はしご型導体の格子のちょうど1区画に一致する場合を考える。はしご型導体は、図2(a)のように、抵抗のみからなる左右に無限に続く回路網であると考えることができる。いま、棒磁石が一定の速さ v でPQを横切っているときを考える。なお、図の灰色の領域に生じている磁束密度 B は、紙面に垂直で、均一かつ一定であるとし、それ以外の領域の磁束密度は0とみなせるものとする。また、回路の各部分の抵抗値は、図中に示した R_1 、 R_2 で与えられるものとする。電流については、各図に示した矢印の向きを正とする。

- (1) ここでは、無限に続く回路網を、図2(b)の回路に置き換えて考える。すなわち、図2(a)のPQの左右両側の半無限部分が、それぞれ1つの抵抗値 R_∞ の抵抗に置き換えられるとする。図2(b)において、棒磁石がPQを横切っているとき、左の閉回路QPCDと、右の閉回路QPC'D'には、ともに同じ大きさ イ の誘導起電力が発生する。したがって、QからPに流れる電流は ロ と求まる。電流が流れて抵抗において熱としてエネルギーが失われるから、棒磁石を一定の速さ v で動かすには、単位時間当たり ハ の仕事をしなくてはならない。なお、回路を流れる電流を求めるとき、図2(c)のように、棒磁石が固定され、はしご型導体が速さ v で左に動いていると考えても、結果は同じである。

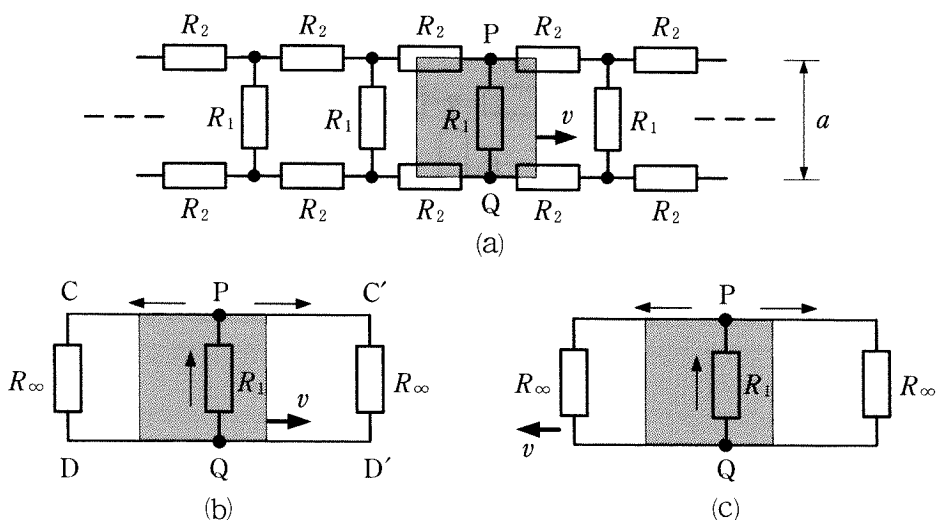
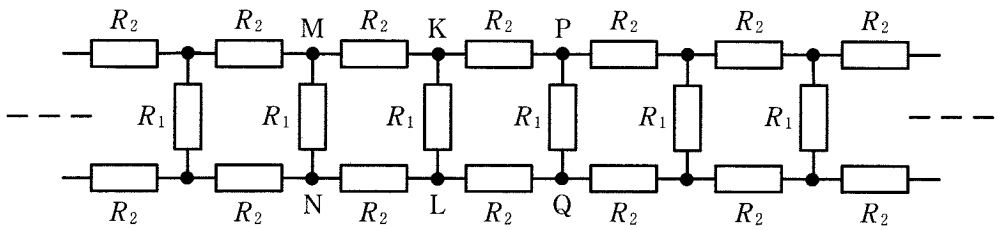


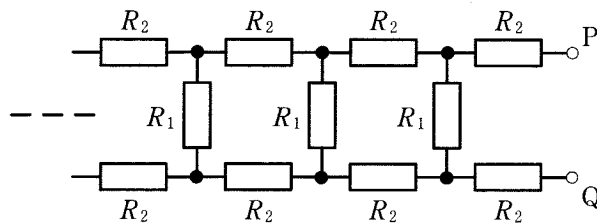
図2

(2) 次に、はしご型導体と等価とみなした図 3(a)に示す無限の回路網について考える。ここで、図 3(a)は図 2(a)と同じ無限の回路網である。図 3(b)は、図 3(a)の回路網を P と Q で切り離した左側の部分である。一方で、この半無限回路網は、図 3(a)の回路網を、K と L、あるいは M と N で切り離したものとも考えることができる。このことを利用すると、図 3(b)に示す半無限回路網の合成抵抗値を求めることができる。また、その合成抵抗値によって、図 3(a)の回路網のどの半無限部分でも、1つの抵抗に置き換えて考えることができる。

問 1 $R_1 : R_2 = 4 : 1$ のときには、図 3(b)の半無限回路網の合成抵抗値 R_∞ (端点 P と端点 Q の間の抵抗値) が R_1 と同じになることを示せ。なお、説明のために、図を用いてよい。



(a)



(b)

図 3

以下、図4、図5、図6の回路網は、図2(a)と同じ無限の回路網である。ただし、(3)、(4)、(5)においては、 $R_1 : R_2 = 4 : 1$ の場合に限って考えることとし、 $R_\infty = R$, $R_1 = R$, $R_2 = \frac{R}{4}$ とおき、イの起電力を E とおく。

(3) 図4に示すQからPに流れる電流 I_0 を、改めて R と E を用いて表すとニである。また、(2)で述べたことを利用すれば、無限の回路網のあらゆる部分の電流を求めることができる。たとえば、KからLに流れる電流 i_1 は、電流 I_0 のホ倍、MからNに流れる電流 i_2 は、電流 I_0 のへ倍である。

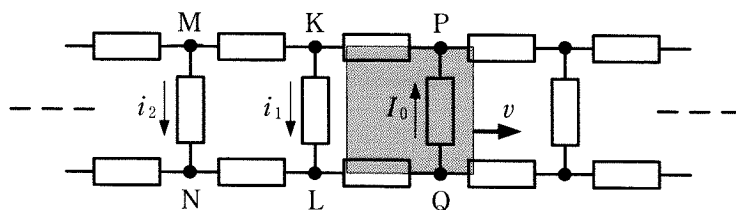
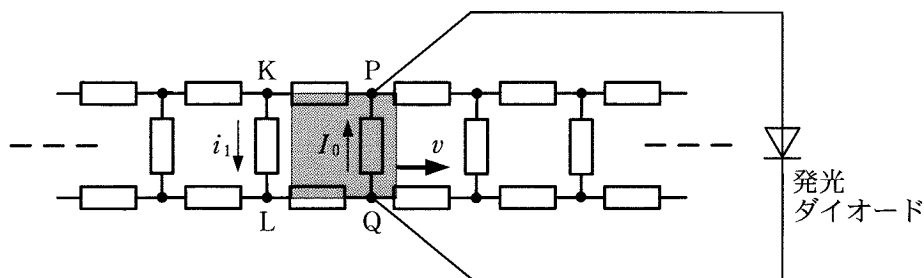


図4

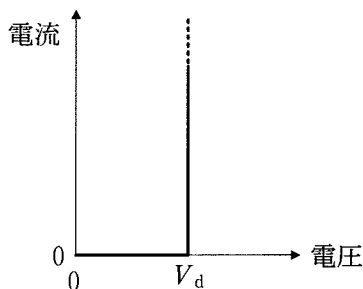
この問題は、次のページに続いている。

(4) 図5(a)のように、点Pと点Qに発光ダイオードを図に示した向きで接続する。この発光ダイオードの電流電圧特性は、図5(b)に示すように、順方向電圧が V_d より小さいときは抵抗値が無量大、 V_d 以上では抵抗値が0とみなせるものとする。なお、発光ダイオードを接続する導線は、抵抗やインダクタンスが無視でき、棒磁石のつくる磁束を横切らないものとする。

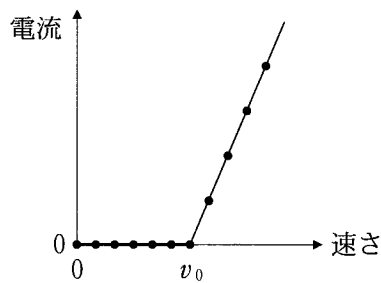
棒磁石を動かす速さ v と発光ダイオードに流れる電流の関係を測定したところ、図5(c)のような関係が得られた。図5(c)に示したように、発光ダイオードに電流が流れるのは、速さが v_0 より大きいときであったが、その速さ v_0 は ト である。また、速さが v_0 より大きいとき、回路網の各部分の電流を R, E, V_d のうち必要なものを用いて表すと、QからPに流れる電流 I_0 は チ , KからLに流れる電流 i_1 は リ , 発光ダイオードを流れる電流は ヌ である。



(a)



(b)



(c)

図5

(5) つぎに、棒磁石の端面の形状が、はしご型導体の格子のちょうど3区画に一致する場合を考える(ただし、発光ダイオードは接続していない)。図6は、一定の速さ v で移動している棒磁石による均一な磁束密度 B の範囲が、長方形 $NMK'L'$ に一致していた位置から少し右に動いたときを表している。この場合、各部分を流れる電流は、(3)の結果を3つ重ね合わせることで容易に求めることができる。各部分の電流を R, E を用いて表すと、 Q から P に流れる電流 I_0 は , K から L に流れる電流 i_1 は , M から N に流れる電流 i_2 は である。

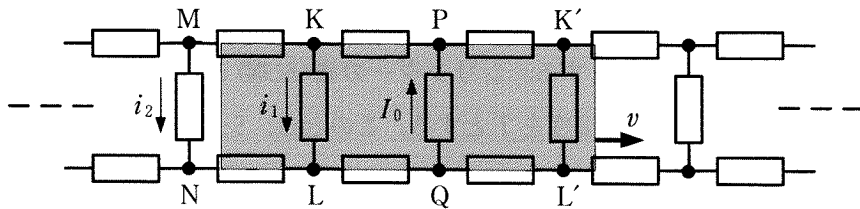


図6

物理問題 III

次の文章を読んで、 に適した式または数値を、{ }からは適切なものをすべて選びその番号を、それぞれの解答欄に記入せよ。問1、問2では、指示にしたがって、解答をそれぞれの解答欄に記入せよ。ただし、 ΔT など Δ を付した物理量は微小量であり、1次の項までを考えるものとする。

- (1) 図1のように、ピストンによって、断面積 S のシリンダー内に密閉されたモル(mol)数 n の理想気体を考える。以下、シリンダー内の理想気体を単に気体と呼ぶ。シリンダーは固定されており、ピストンは摩擦なしに動くものとする。ここで、気体定数は R とする。シリンダーの底(左端)とピストンの内面との間の長さを L 、気体の絶対温度を T とする。このとき、シリンダー内の気体の圧力 p は、 $p =$ あ である。

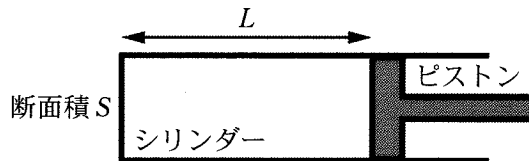


図1

図1の状態から、次の2通りの状態変化について考える。

ア) 気体の体積を一定に保って外部から熱を加え、温度を $T + \Delta T$ とした。気体は仕事をしないので、その熱はすべて内部エネルギーに変化する。このとき、定積モル比熱を C_V とすると、気体の内部エネルギーの変化 ΔU と温度の変化 ΔT の間には、 $\Delta U =$ い という関係式が成り立つ。

イ) 気体の温度 T を一定に保ってピストンを引き、長さを $L + \Delta L$ とした。このとき、内部エネルギーの変化は $\Delta U =$ う であり、気体が外部にした仕事 ΔW は、 $\Delta W =$ え $\times \Delta L$ となる。

前述のような気体の状態変化を組み合わせ、図2のような、過程Ⅰ、過程Ⅱ、過程Ⅲ、過程Ⅳの4つの過程からなる熱力学的なサイクルを考える。

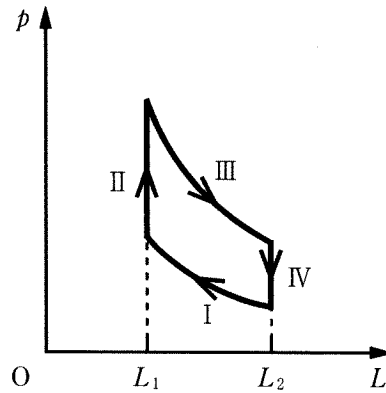


図2

- 過程Ⅰでは、温度を T_A に保ったまま、長さが L_2 から L_1 になるまで、ゆっくりピストンを押す。
- 過程Ⅱでは、長さ L_1 のまま、温度を T_A から T_B に上昇させる。
- 過程Ⅲでは、温度を T_B に保ったまま、長さが L_1 から L_2 になるまで、ゆっくりピストンを引く。
- 過程Ⅳでは、長さ L_2 のまま、温度を T_B から T_A に戻す。

なお、 L_1 、 L_2 、 T_A 、 T_B は、ある正の定数であり、 $L_1 < L_2$ 、 $T_A < T_B$ を満たす。

これらの過程のうち、気体が吸熱する過程をすべて挙げると、{お：①過程Ⅰ，②過程Ⅱ，③過程Ⅲ，④過程Ⅳ} が該当する。このサイクルにおいて、気体が外部に対してする仕事の総量は、{か：①正，②0，③負} である。

この問題は、次のページに続いている。

- (2) 理想気体とは異なる物質を用いても、熱力学的なサイクルを作ることができる。以下では、ゴムのように伸縮するヒモを熱力学的に考察してみよう。ヒモを自然長 L_0 から引き伸ばすと、その張力は、引いた向きと逆向きに作用する。ヒモの張力の大きさ F が、絶対温度 T に依存し、長さ $L (\geq L_0)$ のとき、

$$F = AT(L - L_0)$$

で表せる場合を考える。ここで、 L_0 と係数 A は、いずれも T や L によらない正の定数とする。また、このヒモの内部エネルギー U は絶対温度 T に比例し、 L によらない正の係数 K を用いて

$$U = KT$$

と表せるものとする。

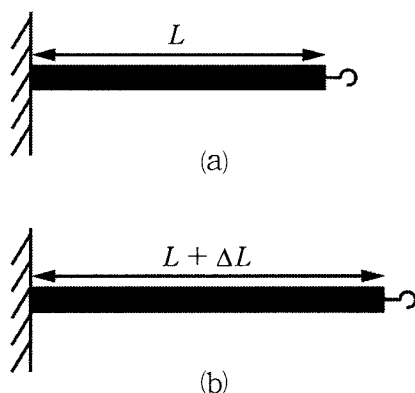


図 3

図 3(a) のような、長さ $L (\geq L_0)$ 、温度 T のヒモを、 ΔL だけさらに伸ばし、図 3(b) のように長さ $L + \Delta L$ 、温度 $T + \Delta T$ になったとする。この過程で、ヒモが外部にした仕事は、ヒモの張力 F を用いて

$$\Delta W = -F\Delta L$$

と書ける。ヒモの吸熱量を ΔQ とすると、ヒモの内部エネルギーの変化 ΔU は、 F 、 K 、 ΔW を用いずに表すと、 $\Delta U = \boxed{\text{き}}$ となる。一方、この過程における温度変化に注目すると、 $\Delta U = K\Delta T$ と表せる。それゆえ、このヒモを断熱的にゆっくり伸ばした場合、温度の変化 ΔT は、 A 、 K 、 L_0 、 L 、 T 、 ΔL を用いて $\Delta T = \boxed{\text{く}}$ と表せる。

このヒモの状態変化を組み合わせて、以下の過程 α 、過程 β 、過程 γ 、過程 δ の4つの過程からなる熱力学的なサイクルを考える。

- 過程 α では、温度を T_A に保ったまま、長さ L が L_1 から L_2 になるまで、ゆっくりヒモを引く。
- 過程 β では、長さ L_2 のまま、温度を T_A から T_B に上昇させる。
- 過程 γ では、温度を T_B に保ったまま、長さ L を変え、 L_2 から L_1 まで、ゆっくり戻す。
- 過程 δ では、長さ L_1 のまま、温度を T_B から T_A に戻す。

なお、 L_1 、 L_2 、 T_A 、 T_B は、ある正の定数であり、 $L_0 < L_1 < L_2$ 、 $T_A < T_B$ を満たす。

問 1 図 4 を解答欄に描き写し、過程 α 、過程 β 、過程 γ 、過程 δ からなるサイクルを、ヒモの長さ L を横軸、ヒモの張力の大きさ F を縦軸としてグラフに示せ。その際、過程 α の最初の状態の張力の大きさを F_1 、過程 β の最後の状態の張力の大きさを F_2 として、各過程における L と F の変化を実線で示し、それぞれの線に α 、 β 、 γ 、 δ の記号をつけて表せ。また、作図に必要な補助線を破線で示すとともに、状態変化の向きを示す矢印も記入せよ。

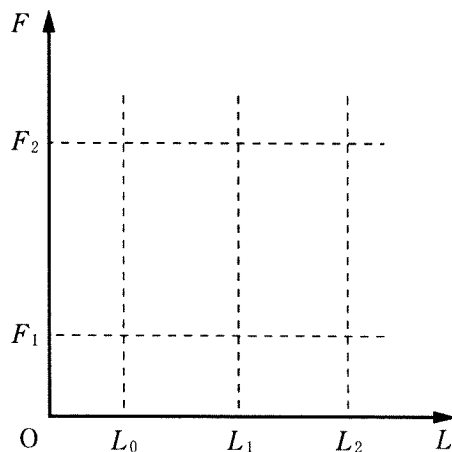


図 4

このサイクルの各過程でヒモが外部にする仕事をみてみよう。各過程でヒモがする仕事は、微小な $\Delta W = -F\Delta L = -AT(L - L_0)\Delta L$ の総和であるが、その大きさは、問1のグラフにおいて、対応する面積を求めることでも計算できる。

過程 α においてヒモがする仕事 W_1 は、 T_A 、 L_1 、 L_2 、 A 、 L_0 を用いると、 $W_1 =$ と表される。過程 γ においてヒモがする仕事 W_3 は、 $W_3 =$ $\times W_1$ と表される。ヒモが過程 β でする仕事 W_2 と過程 δ でする仕事 W_4 は、 $W_2 = W_4 =$ である。以上より、この1サイクルにおいて、ヒモが外部に対してする仕事の総量は、{し：①正、②0、③負}であることがわかる。

問2 (1)の理想気体と(2)のヒモでは、系の長さ L を変化させる際の熱力学的な応答が異なる。断熱的に長さ L を大きくする場合を例にとり、理想気体およびヒモがする仕事の違いに着目し、両者の内部エネルギーおよび温度の増減をそれぞれ説明せよ。

白 紙

物理問題は、このページで終わりである。