

入 学 試 験 問 題 (1次)

理 科

令和3年1月25日

10時50分—12時10分

注 意 事 項

- 1 試験開始の合図があるまで、この問題冊子を開かないこと。
- 2 この問題冊子は表紙・白紙を除き37ページ(物理1～10ページ，化学11～22ページ，生物23～37ページ)である。落丁，乱丁，印刷不鮮明の箇所等があった場合は申し出ること。
- 3 物理，化学，生物のうちからあらかじめ入学志願票に記入した2科目を解答すること。
- 4 解答には必ず黒鉛筆(またはシャープペンシル)を使用すること。
- 5 解答は，各設問ごとに一つだけ選び，解答用紙の所定の解答欄の該当する記号を塗りつぶすこと。
- 6 解答を訂正する場合は，消しゴムできれいに消すこと。
- 7 解答用紙の解答欄は，左から物理，化学，生物の順番になっているので，マークする科目の解答欄を間違えないように注意すること。
- 8 監督員の指示に従って，問題冊子の表紙の指定欄に受験番号を記入し，解答用紙の指定欄に受験番号，受験番号のマーク，氏名を記入すること。「志願票に記入した科目を2つマークしなさい」の欄には，入学志願票と同じ科目にマークすること。
- 9 この問題冊子の余白は，草稿用に使用してよい。ただし，切り離してはならない。
- 10 解答用紙およびこの問題冊子は，持ち帰ってはならない。

受験番号				
------	--	--	--	--

上の枠内に受験番号を記入しなさい。

生 物

設問ごとに、与えられた選択肢の中から最も適当なものを一つ選べ。

1 ある海岸の岩場では、図1のような生物の食物網が成立している。この食物網に見られるフジツボ、イガイ、カメノテ、藻類は、固着生物であり、ヒザラガイ、カサガイ、イボニシ、ヒトデは、岩場を移動して生活している。ヒトデはおもにフジツボとイガイを食べ、イボニシはおもにフジツボを食べている(太い矢印)。この岩場でヒトデだけを除去し続ける実験を行った。その結果、3ヶ月後にフジツボが岩場の大部分を占め、1年後には、イガイが岩場をほぼ独占した。ヒトデを除去することによって生態系のバランスはくずれ、岩場に生息する生物の種類は減ってしまった。記述A～Dのうち、この結果から導かれる考察として適当なものはいくつあるか。

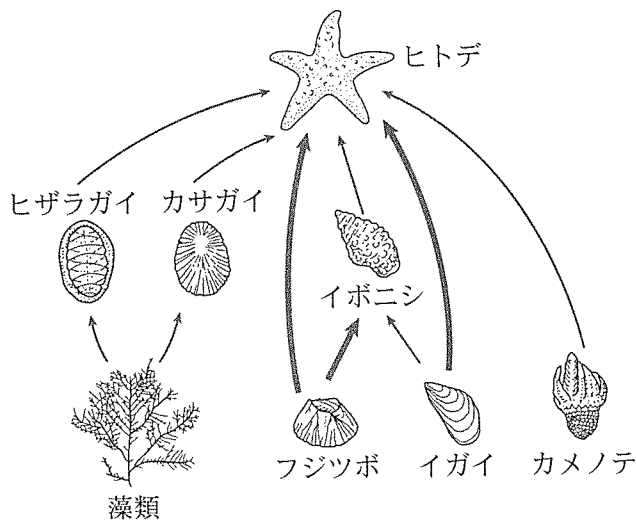


図1 海岸の岩場に見られる食物網

- A ヒトデがフジツボやイガイを捕食して、その数を減らすことによって、多様な生物の生息する生態系が形成されていた。
- B 競争する2種イガイとフジツボのみの場合は、共存できないが、ヒトデがいると競争的排除が起こりにくかった。
- C 食物をめぐるヒザラガイとカサガイの間に競争が起こったため両種の数が減った。
- D ヒトデの捕食がなくなったため、イガイとフジツボが増えた。

- ㉞ 0 ㉟ 1 ㊱ 2 ㊲ 3 ㊳ 4

2 5つの都市の各月の平均気温と降水量を表1に示す。硬葉樹林がみられる都市として最も適当なものを選べ。

表1 5つの都市の平均気温と降水量

		1月	2月	3月	4月	5月	6月	7月	8月	9月	10月	11月	12月
㉞	気温(°C)	5.7	7.6	11.7	16.7	21.0	23.9	25.3	25.1	21.3	17.2	12.1	7.3
	降水量(mm)	8.3	12.5	19.8	44.1	83.0	107.1	228.2	202.8	121.3	35.6	14.8	5.9
㉟	気温(°C)	8.4	9.0	10.9	13.2	17.2	21.0	23.9	24.0	21.1	16.9	12.1	9.4
	降水量(mm)	74.0	73.9	60.7	60.0	33.5	21.4	8.5	32.7	74.4	98.2	93.3	86.3
㊱	気温(°C)	-1.2	-0.7	2.4	8.3	13.3	17.2	21.1	23.3	19.3	13.1	6.8	1.5
	降水量(mm)	144.9	111.0	69.9	63.4	80.6	75.6	117.0	122.7	122.7	103.9	137.7	150.8
㊲	気温(°C)	17.0	17.1	18.9	21.4	24.0	26.8	28.9	28.7	27.6	25.2	22.1	18.7
	降水量(mm)	107.0	119.7	161.4	165.7	231.6	247.2	141.4	240.5	260.5	152.9	110.2	102.8
㊳	気温(°C)	-5.4	-4.7	-0.9	3.7	8.1	11.7	15.3	18.0	16.0	10.6	4.3	-1.9
	降水量(mm)	43.2	22.6	58.2	75.8	111.9	107.7	127.7	130.8	155.6	94.6	64.0	50.8

3 細胞骨格に関する記述として最も適当なものを選べ。

- ㊦ 微小管は最も細い細胞骨格で、チューブリンと呼ばれる球状タンパク質が多数結合して管状構造を形成する。
- ㊧ 中間径フィラメントは、細胞内小胞の輸送に関係する。
- ㊨ アクチンフィラメントは、細胞の収縮や伸展、細胞運動に関与する。
- ㊩ 中心体は、中間径フィラメントの形成に重要である。
- ㊪ モータータンパク質であるキネシンやダイニンは、アクチンフィラメントに結合する。

4 生物が呼吸により吸収する酸素と放出する二酸化炭素の体積比 (CO_2/O_2) は、呼吸商と呼ばれる。図1のような実験装置を用意し、三角フラスコAとBにそれぞれ同量のダイズ、コムギあるいはトウゴマの発芽種子を入れる。一定時間後に、メスピペット内の着色液の動きから各フラスコ内の気体の減少量を測定し、その結果を表1に示した。この実験に関する記述のうち、最も適当なものを選び。

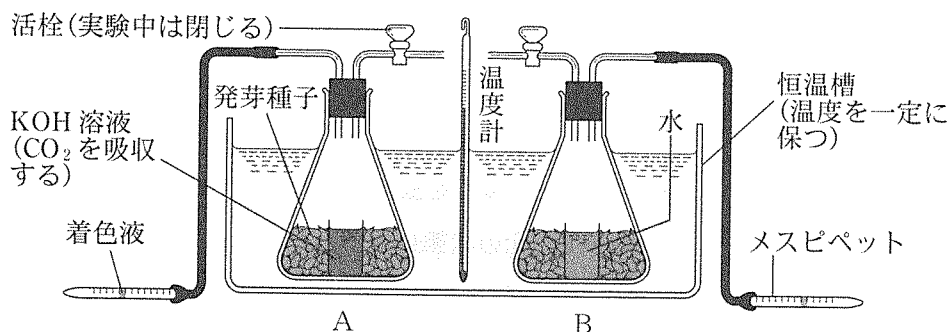


図1 実験装置

表1 実験結果

	ダイズ	コムギ	トウゴマ
Aの気体減少量	1020 mm ³	982 mm ³	1124 mm ³
Bの気体減少量	204 mm ³	20 mm ³	326 mm ³

- ㉞ Bの気体減少量は二酸化炭素の体積を表している。
- ㉟ トウゴマの発芽種子では呼吸基質として脂肪が使われている。
- ㊱ コムギの発芽種子では呼吸基質としてタンパク質が使われている。
- ㊲ ダイズが吸収した酸素は816 mm³である。
- ㊳ コムギの方がトウゴマより呼吸商が小さい。

5 光合成に関する次の文章中の(A)～(E)に入る語の組合せとして最も適当なものを選べ。

植物は光合成により，光エネルギーを用いて水と二酸化炭素から炭水化物などの有機物を合成できる。植物の葉緑体では，(A)と呼ばれる扁平な袋状の構造で光エネルギーを吸収し，水を分解するとともにATPと(B)をつくり出す。葉緑体の(C)ではカルビン・ベンソン回路により，(A)で作られたATPと(B)を用いて，二酸化炭素から有機物をつくり出す。葉緑体の(A)膜には，(D)と(E)の反応系がある。(D)では，光により活性化されたクロロフィルから電子が放出される。電子を放出したクロロフィルは，水の分解によって生じた電子を受け取って，元の状態に戻る。(D)で放出された電子は(E)のクロロフィルに受け取られる。(E)のクロロフィルは異なる波長の光エネルギーの吸収で活性化され，電子が再放出される。電子は(B)をつくるのに使われる。

	A	B	C	D	E
㉞	チラコイド	NADH	ストロマ	光化学系Ⅱ	光化学系Ⅰ
㉟	ストロマ	NADPH	チラコイド	光化学系Ⅰ	光化学系Ⅱ
㊱	チラコイド	NADH	ストロマ	電子伝達系	光化学系
㊲	チラコイド	NADPH	ストロマ	光化学系Ⅱ	光化学系Ⅰ
㊳	ストロマ	NADH	チラコイド	電子伝達系	光化学系

6 次の文章中の(A)～(F)に入る数値を合計するといくつになるか。最も
 適当なものを選べ。

ハチやアリなどの社会性昆虫では、雌は二倍体(2n)、雄は半数体(n)である。図
 1はあるミツバチの血縁関係を示している。雌①が母親とある遺伝子を共有する確
 率は(A)、父親とある遺伝子を共有する確率は(B)となる。雌①が姉妹間
 で遺伝子を共有する確率は、母親由来で(C)、父親由来で(D)、姉妹間の
 血縁度は(C)+(D)=(E)となる。雌①に子が生まれたと仮定した場
 合、雌①と子(雌)の血縁度は(F)である。この血縁度という概念によりワー
 カーなどの生殖しない個体の存在をうまく説明することができる。

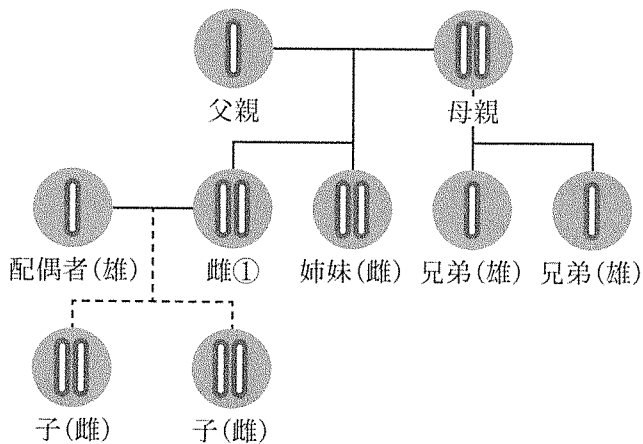


図1 雌①の血縁関係

- ア 3.25 イ 3.5 ウ 3.75 エ 4.0 オ 4.25

7 ある河川の一次消費者である水生昆虫カワゲラの幼虫について、物質の収支を調査した。6月～9月の期間の成長量と被食量の和、呼吸量、不消化排出量は、それぞれ113.0J, 159.9J, 1447.5Jであった。同化の効率(%)を同化量/摂食量×100で求められる値とするとき、カワゲラの同化の効率として最も適当なものを選べ。ただし、死亡量を0とする。

- ア 6.6% イ 9.3% ウ 15.9% エ 41.4% オ 58.6%

8 生物の変遷に関する記述の中で、哺乳類の出現以前に起こったものを選べ。

- ア 鳥類の出現
イ 三葉虫の絶滅
ウ 被子植物の出現
エ 大型は虫類の絶滅
オ アンモナイトの絶滅

9 タンパク質の中で機能に直接かかわらない部位にアミノ酸配列の多様性がみられる。このことが分子進化の中立説を支持する根拠とされるのはなぜか。最も適当なものを選べ。

- ア 多くの個体に同じ突然変異が起こっていることを示しているため
イ 突然変異が自然選択によらずに集団に広まることを示しているため
ウ 機能にかかわる部分では突然変異が修復されることを示しているため
エ 突然変異が交配以外の機構によって集団に広まることを示しているため
オ タンパク質の部位によって突然変異の頻度が異なることを示しているため

10 あるウイルスのさまざまな株で塩基配列を調べ、分子系統樹を作成した。2020年に採取された試料では祖先配列からの枝の長さ(塩基置換数/位置)が0.21となった。一方、2000年に採取された試料では0.16であった。このウイルスの推定される起源として最も適当なものを選べ。

- ㉞ 1939年以前
- ㉟ 1940—1949年
- ㊱ 1950—1959年
- ㊲ 1960—1969年
- ㊳ 1970年以降

生物の体内環境に関する次の文章を読み、下の問い(問11～15)に答えよ。

ヒトの体液中の物質の濃度は、適切な値になるよう調節されている。そのために血しょうは腎臓で絶えずろ過されており、ろ過された原尿のうち、必要な物質は細尿管で再吸収され、不要な物質は尿として排泄される。表1は健康な成人男性の血しょう、原尿、尿中の物質の成分を表す。イヌリンに関しては、もともと体内に存在していないので、測定中イヌリンの血しょう中の濃度が0.01%に保たれるよう持続的に投与している。なお、イヌリンは糸球体で完全にろ過され、かつ細尿管において再吸収も分泌もされないとする。

表1 成人男性の血しょう、原尿、尿中の物質の成分
質量パーセント濃度(%)

成分	血しょう	原尿	尿
タンパク質	7.2	0	0
グルコース	0.1	0.1	0
ナトリウムイオン	0.3	0.3	0.35
カリウムイオン	0.02	0.02	0.15
イヌリン	0.01	0.01	1.2

その後、その男性に1Lの水を飲ませ、1時間後に再び血しょう、原尿、尿中の物質の成分を測定した結果が表2である。なお、イヌリンは血しょう中の濃度が0.01%に保たれるよう投与され続けている。

表2 1Lの水を飲み、1時間後に測定した結果
質量パーセント濃度(%)

成分	血しょう	原尿	尿
タンパク質	7.1	0	0
グルコース	0.1	0.1	0
ナトリウムイオン	0.3	0.3	0.05
カリウムイオン	0.02	0.02	0.03
イヌリン	0.01	0.01	0.2

- 11 水を飲んだことで起きた変化について説明した下の文章中の(A)と(B)に入る語の組合せとして最も適当なものを選べ。

体液の塩分濃度は間脳視床下部で常に監視されており、体液の塩分濃度が上がると(A)から(B)というホルモンが血液中に分泌される。(C)にある標的細胞が(B)を受け取ると、原尿から再吸収される水の量が増加して尿量が減少する。逆に多量の水を飲むことで体液の塩分濃度が低下した場合は、(B)の分泌が抑制され、(C)で再吸収される水の量が減少して尿量が増加する。

	A	B
㊦	副腎皮質	バソプレシン
㊧	副腎皮質	鉱質コルチコイド
㊨	脳下垂体前葉	鉱質コルチコイド
㊩	脳下垂体前葉	副腎皮質刺激ホルモン
㊪	脳下垂体後葉	バソプレシン

12 上の文章中の(C)に入る語として最も適当なのはどれか。

- ア 腎小体 イ 毛細血管 ウ 集合管 エ 腎 う オ ぼうこう

13 表1と表2に示す成分のうち、細尿管において再吸収される物質の組合せとして最も適当なものを選べ。

- ア タンパク質, グルコース
イ グルコース, ナトリウムイオン
ウ ナトリウムイオン, カリウムイオン
エ グルコース, ナトリウムイオン, カリウムイオン
オ 表中の物質のうちイヌリン以外すべて

14 1Lの水を飲む前、尿が1分間に1mL生成されていたとすると、その時1分間に生成されていた原尿は何mLか。最も適当なものを選べ。

- ア 1.5 mL イ 12 mL ウ 15 mL エ 120 mL オ 150 mL

15 水を飲んだ後、1分間に生成される尿の量は水を飲む前に比べおよそ何倍になっているか。最も適当なものを選べ。ただし、原尿の生成速度に変化はないものとする。

- ア 1.5 倍 イ 3 倍 ウ 6 倍 エ 10 倍 オ 20 倍

生物の環境応答に関する次の文章(I・II)を読み、下の問い(問16~20)に答えよ。

I 図1はヒトの眼球と拡大した網膜の水平断面(上から見たもの)を示している。このようにヒトの眼は球形の器官である。眼に入った光は、(1)と水晶体で屈折し、ガラス体を通して網膜上に像を結ぶ。図1は、(2)眼を示しており、鼻側の網膜から出た視神経は脳の(3)視野へと伝えられる。

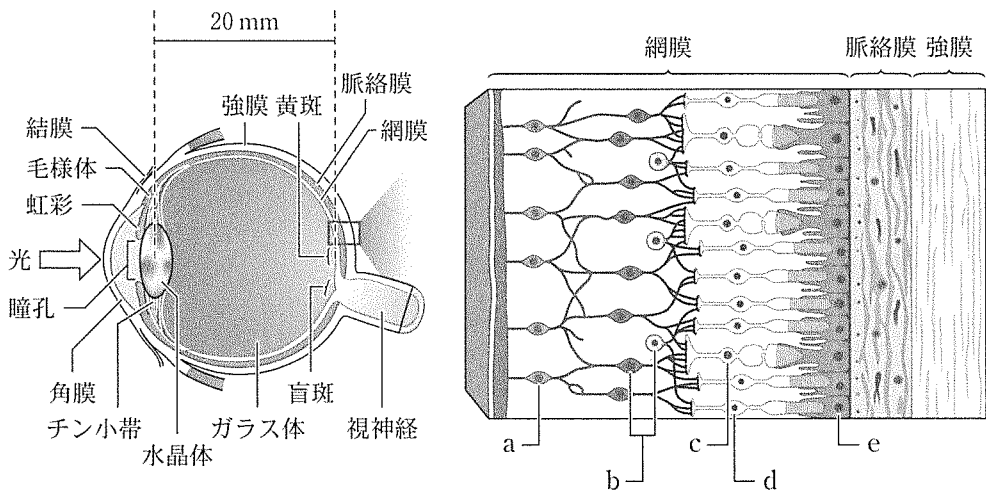


図1 ヒトの眼球と拡大した網膜の構造

16 上の文章中の(1)~(3)に入る語の組合せとして最も適当なものを選べ。

	1	2	3
㉞	角 膜	左	右
㉟	瞳 孔	左	左
㊱	角 膜	右	左
㊲	瞳 孔	右	左
㊳	角 膜	右	右

17 遠くのものを見るとき調節として、最も適当なものを選べ。

	毛様体	チン小帯	水晶体	焦点距離
㉞	収縮する	ゆるむ	薄くなる	長くなる
㉟	収縮する	ゆるむ	厚くなる	短くなる
㊱	収縮する	緊張する	薄くなる	短くなる
㊲	弛緩する	緊張する	厚くなる	短くなる
㊳	弛緩する	緊張する	薄くなる	長くなる

18 図1の網膜の拡大図に示すa~eのうち、吸収する光の色(波長)によって感度の異なる3種類が存在する細胞はどれか。最も適当なものを選べ。

㉞ a ㉟ b ㊱ c ㊲ d ㊳ e

II 図1に示した眼とは反対の眼を閉じたあと、図1の眼の前方面面に図2の盲斑検出板をおき、Aの●印に視線を固定する。視線を動かさないようにして盲斑検出板を遠近方向に動かしたところ、盲斑検出板と眼(水晶体の中心)の距離が400mmのときにBの●印が見えなくなった。次に、盲斑検出板と眼(水晶体の中心)の距離400mmを保ち、Aの●印に鉛筆の芯を重ねる。視線をAの●印に固定したまま鉛筆を水平方向に動かすと、鉛筆の芯はBの●印の位置で見えなくなり、Cの●印で再び見えた。

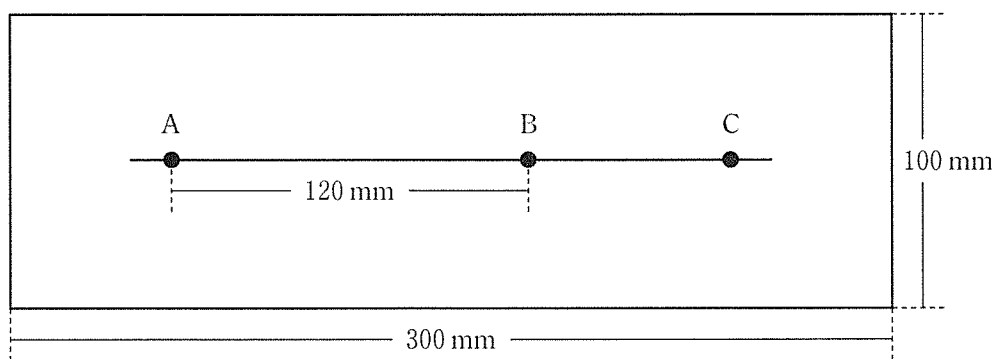


図2 盲斑検出板

19 黄斑と盲斑の距離は何mmか。最も適当なものを選べ。

- ㉞ 4.0 mm ㉟ 4.5 mm ㊱ 5.0 mm ㊲ 5.5 mm ㊳ 6.0 mm

20 盲斑の長径が3.5mmのとき、Bの●印とCの●印の距離は何mmか。最も適当なものを選べ。

- ㉞ 40 mm ㉟ 50 mm ㊱ 60 mm ㊲ 70 mm ㊳ 80 mm

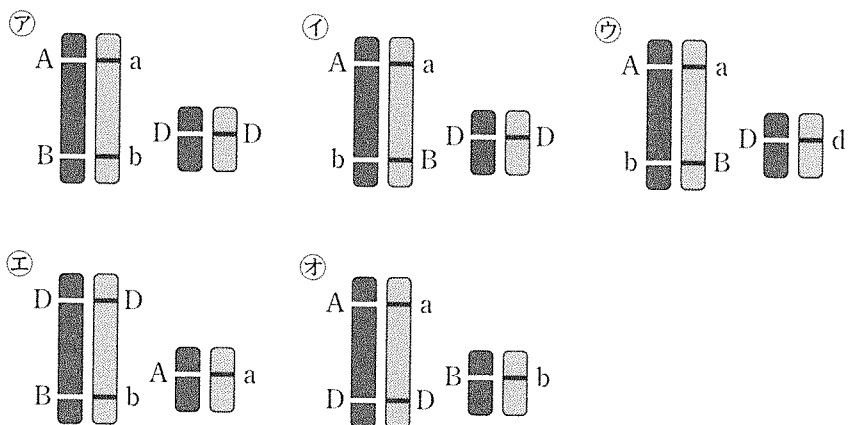
生物の遺伝に関する次の文章(I・II)を読み、下の問い(問21～25)に答えよ。

I ある生物の3組の対立遺伝子A, aとB, bとD, dについて、A, aとB, bは完全連鎖であり、D, dは他の対立遺伝子に対して独立であるとする。また、A, aとB, bとD, dはそれぞれ関連しない形質を発現し、Aはaに、Bはbに、Dはdに対して優性であるとする。

21 これらの3組の対立遺伝子について、ヘテロ接合体どうしの交配によって得られた子について考えられる表現型は全部で何種類あるか。最も適当なものを選べ。

- ア 9 イ 8 ウ 6 エ 4 オ 3

22 下線部①の個体のうち表現型が[A・B・D]の雌と[a・b・d]の雄を交配したところ、表現型が[A・b・D]の子と[a・B・D]の子が1 : 1の比で得られた。②の個体の染色体の模式図として最も適当なものを選べ。



II 別のある生物の1組の対立遺伝子E, eは、雌雄に同様に発現する形質を決定し、Eがeに対して優性である。また、この生物では遺伝子の組換えは起こらないものとする。

23 eの形質を発現する雄とEの形質を発現する雌を交配したところ、次世代の雄はすべてE、雌はすべてeの形質を発現した。遺伝子Eはどの染色体上にあると考えられるか。最も適当なものを選べ。

- ㉞ 常染色体 ㉠ W染色体 ㉡ X染色体
 ㉢ Y染色体 ㉣ Z染色体

24 下線部③の雄と雌を交配したとき、次世代の表現型の分離比はどうか。最も適当なものを選べ。

	雄	雌
	E:e	E:e
㉞	1:1	1:1
㉠	1:0	1:0
㉡	0:1	0:1
㉢	1:0	0:1
㉣	0:1	1:0

25 この生物はどれか。

- ㉞ ハツカネズミ
 ㉠ ニワトリ
 ㉡ キイロショウジョウバエ
 ㉢ ニホンミツバチ
 ㉣ シロイルカ