

入 学 試 験 問 題 (1次)

理 科

令和3年1月25日

10時50分—12時10分

注 意 事 項

- 1 試験開始の合図があるまで、この問題冊子を開かないこと。
- 2 この問題冊子は表紙・白紙を除き37ページ(物理1～10ページ, 化学11～22ページ, 生物23～37ページ)である。落丁, 乱丁, 印刷不鮮明の箇所等があった場合は申し出ること。
- 3 物理, 化学, 生物のうちからあらかじめ入学志願票に記入した2科目を解答すること。
- 4 解答には必ず黒鉛筆(またはシャープペンシル)を使用すること。
- 5 解答は, 各設問ごとに一つだけ選び, 解答用紙の所定の解答欄の該当する記号を塗りつぶすこと。
- 6 解答を訂正する場合は, 消しゴムできれいに消すこと。
- 7 解答用紙の解答欄は, 左から物理, 化学, 生物の順番になっているので, マークする科目の解答欄を間違えないように注意すること。
- 8 監督員の指示に従って, 問題冊子の表紙の指定欄に受験番号を記入し, 解答用紙の指定欄に受験番号, 受験番号のマーク, 氏名を記入すること。「志願票に記入した科目を2つマークしなさい」の欄には, 入学志願票と同じ科目にマークすること。
- 9 この問題冊子の余白は, 草稿用に使用してよい。ただし, 切り離してはならない。
- 10 解答用紙およびこの問題冊子は, 持ち帰ってはならない。

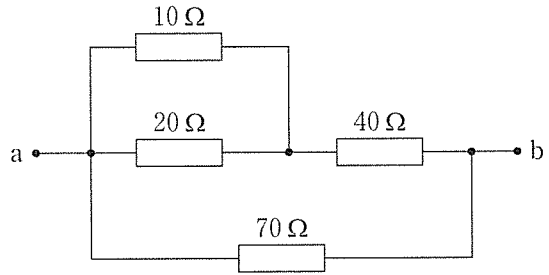
受験番号				
------	--	--	--	--

上の枠内に受験番号を記入しなさい。

物 理

設問ごとに、与えられた選択肢の中から最も適当なものを一つ選べ。

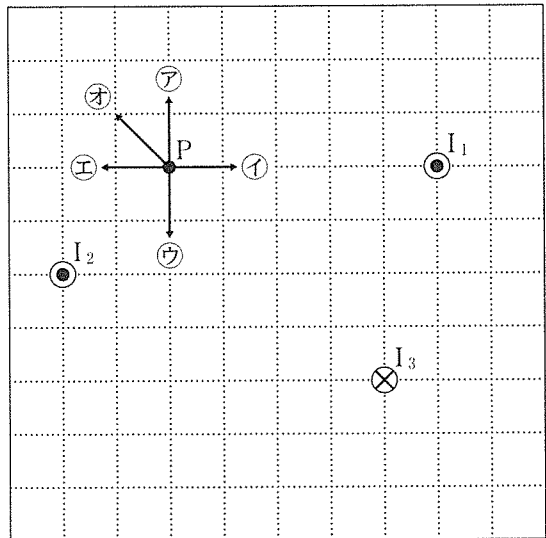
- 1 図のように、4個の抵抗を接続し、ab間に電圧を加えた。10Ωの抵抗を流れる電流の大きさが0.10 Aのとき、70Ωの抵抗を流れる電流の大きさは何 A か。



- Ⓐ 0.10 Ⓚ 0.20 Ⓒ 0.30 Ⓔ 0.40 Ⓛ 0.50

- 2 図のように、紙面に対して垂直に3本の直線電流 I_1 , I_2 , I_3 が流れている。各直線電流は十分に長く、向きと大きさは下表の通りである。点Pでの磁場の向きは、図のどの矢印の向きか。

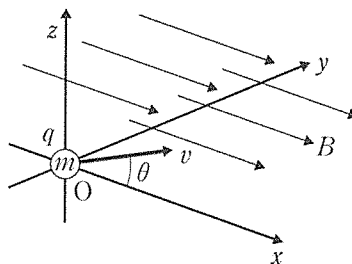
電流	向き	大きさ
I_1	紙面の裏から表	4.0 A
I_2	紙面の裏から表	1.0 A
I_3	紙面の表から裏	2.0 A



3 電池の両極間に $10\ \Omega$ の抵抗と電圧計を並列に接続したところ、電圧計は $6.0\ \text{V}$ を示した。抵抗を $5.0\ \Omega$ のものに交換すると、電圧計は $5.5\ \text{V}$ を示した。この電池の起電力は何 V か。ただし、電圧計の内部抵抗は十分に大きいとする。

- ㉞ 6.2 ㉟ 6.4 ㊱ 6.6 ㊲ 6.8 ㊳ 7.0

4 図のように、 x 軸の正の向きに磁束密度 B の一様な磁場がかかっている。原点 O から、質量 m 、電気量 $q (> 0)$ の粒子を、 x 軸とのなす角度が θ ($0 < \theta < 90^\circ$) となるように xy 平面内に速さ v で発射する。原点を離れた粒子が再び x 軸を通過するまでに、 x 軸方向に進む距離はいくらか。重力の影響は無視できるものとする。



- ㉞ $\frac{2\pi mv \sin \theta}{qB}$ ㉟ $\frac{2\pi mv \cos \theta}{qB}$ ㊱ $\frac{2\pi mv \tan \theta}{qB}$
 ㊲ $\frac{2\pi mv}{qB \tan \theta}$ ㊳ $\frac{2\pi mv}{qB \sin \theta}$

5 容量が可変のコンデンサー、抵抗値 $10\ \Omega$ の抵抗、自己インダクタンス $1.0\ \text{mH}$ のコイルを直列につなぎ、電圧の実効値が一定で角周波数 $1.0 \times 10^5\ \text{rad/s}$ (周波数 $1.6 \times 10^4\ \text{Hz}$) の交流電源に接続した。この回路に流れる電流が最大となるためのコンデンサーの容量は何 μF か。

- ㉞ 0.10 ㉟ 0.31 ㊱ 0.62 ㊲ 3.1 ㊳ 3.9

6 ${}^{222}_{86}\text{Rn}$ の原子核は α 崩壊を起こして ${}^{218}_{84}\text{Po}$ の原子核になる。このとき、放出される α 粒子の運動エネルギーは、反動で動く ${}^{218}_{84}\text{Po}$ の運動エネルギーの何倍か。 ${}^{222}_{86}\text{Rn}$ の原子核は最初静止していたとする。

- ア 1 イ $\frac{4}{218}$ ウ $\frac{218}{4}$ エ $\left(\frac{4}{218}\right)^2$ オ $\left(\frac{218}{4}\right)^2$

7 ヨウ素 131 (${}^{131}_{53}\text{I}$) の半減期は 8.0 日である。2.0 g のヨウ素 131 は 4.0 日後に何 g になるか。

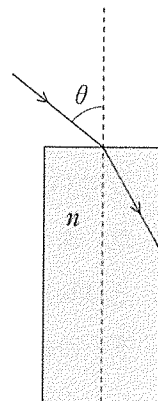
- ア 0.50 イ $\frac{\sqrt{2}}{2}$ ウ 1.0 エ $\sqrt{2}$ オ $\sqrt{3}$

8 電子線に関する記述として正しいものを全て選び、それらの先頭に付してある数 (1, 2, 4, または 8) の和を求めよ。

- 1) 進行方向に垂直な電場があると、軌道が曲げられる。
- 2) 進行方向に垂直な磁場があると、軌道が曲げられる。
- 4) 速さが速いほど、物質波(電子波)の波長は短くなる。
- 8) 電磁波の一種である。

- ア 3 イ 5 ウ 6 エ 7 オ 15

- 9 図のように、絶対屈折率 n の透明な物質で作られた十分に長い円柱が真空中に置かれている。円柱の上面から、中心軸と θ をなす角度で単色光を入射した。光が円柱の側面から出ないような入射角 θ の最大値を θ_{\max} とする。 $\sin \theta_{\max}$ はいくらか。ただし、 $1 < n < \sqrt{2}$ とする。



- ア $\frac{1}{n^2}$ イ $\frac{1}{n}$ ウ $\frac{1}{\sqrt{n}}$
 エ $\sqrt{n^2 - 1}$ オ $n^2 - 1$

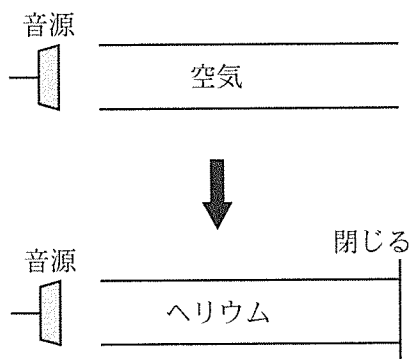
- 10 真空中に置かれた絶対屈折率 1.6 のガラス板の表面を、絶対屈折率 1.4 の透明な薄膜で一様におおい、この面に垂直に入射する波長 $5.6 \times 10^{-7} \text{ m}$ (真空中の波長) の光の反射光(薄膜表面の反射光とガラス板表面の反射光)が弱めあうようにしたい。最小の薄膜の厚さは何 m か。

- ア 1.0×10^{-7} イ 2.0×10^{-7} ウ 4.0×10^{-7}
 エ 8.0×10^{-7} オ 1.6×10^{-6}

- 11 振動数がそれぞれ f_A と $f_B (> f_A)$ のおんさ A と B があり、同時に鳴らすと毎秒 4 回のうなりが観測された。次に、観測者が A と B を結ぶ線分上を音速の 1000 分の 1 の速さで動くと、うなりは消えた。音速は 340 m/s である。 f_A と f_B の平均値は何 Hz か。

- ア 500 イ 1000 ウ 1500 エ 2000 オ 2500

- 12 図のように、両端の開いた細長い管の一端の近くに音源を置いて音を出す。音の媒質は空気である。音の振動数を 0 Hz から徐々に大きくしていくと、440 Hz のときに初めて共鳴した。次に、媒質をヘリウムガスに置換し、音源とは反対側の管の端を閉じた状態で同様の実験を行った。初めて共鳴する振動数は何 Hz か。ヘリウムガス中の音速は空気中の 3.0 倍とし、開口端補正は無視できるものとする。



- ㍿ 220
 ㉑ 330
 ㉒ 660
 ㉓ 880
 ㉔ 990
- 13 $-10.0\text{ }^{\circ}\text{C}$ 、100 g の氷に、常圧下で $3.93 \times 10^4\text{ J}$ の熱量を与えると、溶けて $10.0\text{ }^{\circ}\text{C}$ の水になった。氷の比熱を $2.10\text{ J}/(\text{g}\cdot\text{K})$ 、水の比熱を $4.20\text{ J}/(\text{g}\cdot\text{K})$ とすると、氷の融解熱は何 J/g か。比熱の温度依存性は無視できるものとする。
- ㍿ 110
 ㉑ 220
 ㉒ 330
 ㉓ 440
 ㉔ 550
- 14 同じ初期状態の単原子分子理想気体に対して、①定圧変化、②等温変化、または、③断熱変化による操作をそれぞれ行い、体積を元の 2 倍にした。①、②、③の各操作後の気体の絶対温度をそれぞれ T_1 、 T_2 、 T_3 とする。正しい大小関係はどれか。

- ㍿ $T_1 < T_2 < T_3$
 ㉑ $T_1 < T_3 < T_2$
 ㉒ $T_2 < T_1 < T_3$
- ㉓ $T_3 < T_1 < T_2$
 ㉔ $T_3 < T_2 < T_1$

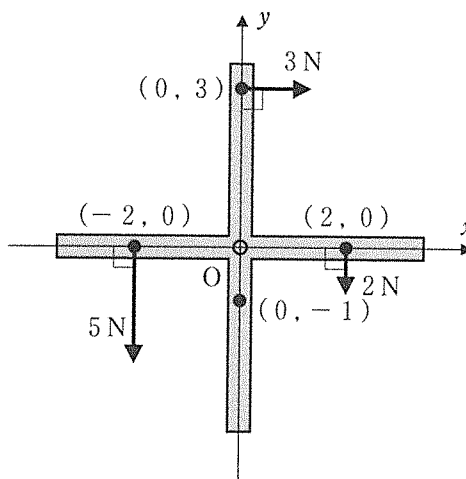
15 物質量 2.0 mol の単原子分子理想気体の圧力を一定に保ったまま、温度を 50 K 上昇させた。このとき気体が外部にした仕事は何 J か。気体定数を $8.3 \text{ J}/(\text{mol}\cdot\text{K})$ とする。

- ア 50 イ 83 ウ 100 エ 420 オ 830

16 なめらかな水平面上を速さ v で進む質量 m の小球 A が、静止している質量 $M (> m)$ の小球 B に正面衝突する。A と B の間の反発係数を e とするとき、衝突後に A が逆方向に進むための必要十分条件はどれか。

- ア $e > \frac{m}{M}$ イ $e > \frac{m}{m+M}$ ウ $e = \frac{m+M}{mM}$
 エ $e < \frac{m}{m+M}$ オ $e < \frac{m}{M}$

17 図のように、原点 O で直交するように 2 本の軽い棒を結合し、 O を通る軸を中心として xy 平面内でひとつの剛体として回転できるようにする。 x 軸または y 軸に平行な 2 N , 3 N , 5 N の力が図のように棒に加わるとき、剛体が回転しないためには、 $(0, -1)$ の点に何 N の力を加えればよいか。ただし、加える力の方向は x 軸に平行とし、 x 軸の正の向きを正とする。

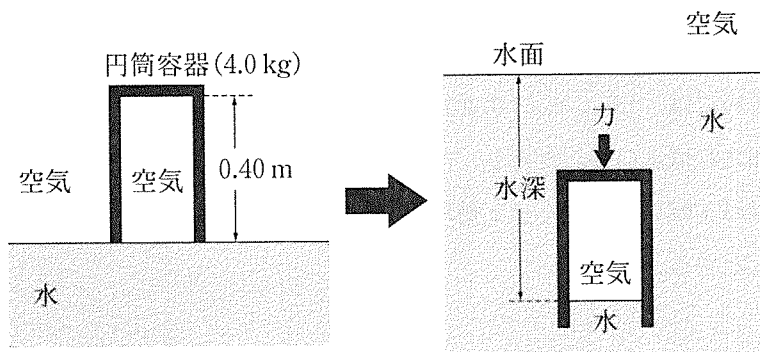


- ア -3 イ -1 ウ 0 エ 1 オ 3

18 周期 T_0 の単振り子がある。もし、「地球の平均密度と半径が共に現在の 2 倍であったとする」ならば、この単振り子の周期は T_0 の何倍になるか。ただし、周期は地表面上で測定し、振れ角の小さい場合を考える。また、地球の自転、扁平率（真球からのずれ）の影響は無視できるものとする。

- ア $\frac{1}{4}$ イ $\frac{1}{2}$ ウ 1 エ 2 オ 4

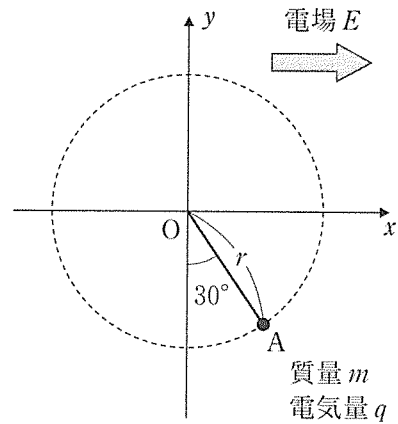
19 図のように、質量 4.0 kg 、高さ 0.40 m 、容積 $1.0 \times 10^{-2} \text{ m}^3$ (10 リットル) の変形しない円筒形の容器を逆さにし、水面に持ってくる (図左)。容器の中には大気圧 (1.0 気圧) の空気が入っており、容器中の空気の質量および容器の壁の厚さは無視できるものとする。この容器に鉛直下向きの力を加え、円筒の中心軸を鉛直に保ちながら、中の空気が漏れない状態でゆっくりと水中に沈めていく (図右)。水深が h_0 を超えると、下向きの力を加えなくても容器はそのままさらに深く沈んでいく。 h_0 は何 m か。ただし、水圧は水深が 10 m 深くなるごとに 1.0 気圧 ずつ上昇するものとし、水の密度は 1000 kg/m^3 とする。また、水深は、水面と容器中の空気の下面との差で定義し (図右)、容器中の空気は温度一定の理想気体として扱うことができるものとする。



- ア 5.0 イ 10 ウ 15 エ 20 オ 25

次の文章を読み、以下の問い(問題 20～22)に答えよ。

図のように、水平軸を x 軸、鉛直軸を y 軸 (上向きを正) とする xy 平面内での、質量 m 、電気量 $q (> 0)$ の点電荷 A の運動を考える。 A は、原点 O を中心に xy 平面内で回転できる長さ r の絶縁体でできた曲がらない細い棒の端に固定されている。図のように、 x 軸の正の向きに一樣な電場 E をかけたところ、 A は y 軸の負の部分と棒のなす角度が 30° の位置でつり合い静止した。重力加速度の大きさを g とし、棒の質量、および、棒と電場の相互作用は無視できるものとする。



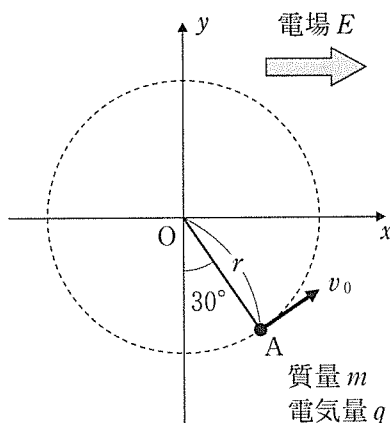
20 E の強さは $\frac{mg}{q}$ の何倍か。

- ㉞ $\frac{\sqrt{3}}{6}$
 ㉟ $\frac{1}{2}$
 ㊱ $\frac{\sqrt{3}}{3}$
 ㊲ $\frac{\sqrt{3}}{2}$
 ㊳ 1

21 A が棒を引っ張る力の大きさは mg の何倍か。

- ㉞ 1
 ㉟ $\frac{2\sqrt{3}}{3}$
 ㊱ $\sqrt{3}$
 ㊲ $\frac{4\sqrt{3}}{3}$
 ㊳ $\frac{5\sqrt{3}}{3}$

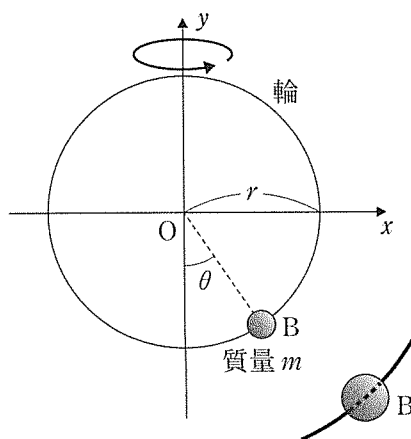
22 次に、図のように電場 E の中で静止している A に、円の反時計回り接線方向の初速度を与える。A が円運動をするためには、初速度の大きさはある値 v_0 を超える必要がある。 v_0^2 は rg の何倍か。



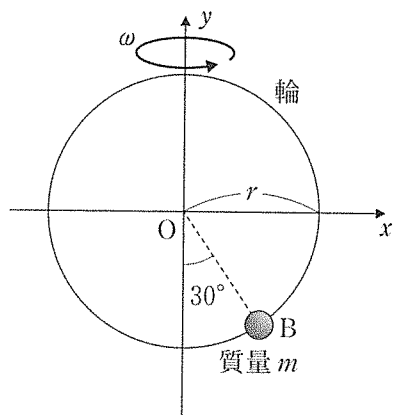
- ㉗ $\frac{\sqrt{3}}{3}$ ㉘ $\frac{2\sqrt{3}}{3}$ ㉙ $\sqrt{3}$
 ㉚ $\frac{4\sqrt{3}}{3}$ ㉛ $\frac{8\sqrt{3}}{3}$

次の文章を読み、以下の問い(問題 23～25)に答えよ。

図のように、水平軸を x 軸、鉛直軸を y 軸(上向きを正)とする xy 平面に、半径 r の輪を固定する。輪の中心は原点 O に一致させる。さらに、質量 m の穴の開いた小球 B を輪に通し、輪にそって動けるようにする。輪は、図のように y 軸のまわりに x 軸と一緒に回転できるようになっており、B の位置は、B と O を結ぶ線分が y 軸の負の部分となす角度 θ で表すことができる。重力加速度の大きさを g とする。



- 23 輪と小球Bの間に摩擦がない場合を考える。図のように、輪が角速度の大きさ ω で回転することにより、Bは $\theta = 30^\circ$ の位置でつり合い止まっている。 ω^2 は $\frac{g}{r}$ の何倍か。



- ㉞ $\frac{\sqrt{3}}{3}$ ㉠ $\frac{2\sqrt{3}}{3}$
 ㉟ $\sqrt{3}$ ㉡ $\frac{4\sqrt{3}}{3}$
 ㉟ $\frac{8\sqrt{3}}{3}$

- 24 次に、輪と小球Bの間の静摩擦係数が0.50の場合を考える。輪がある角速度で回転することにより、Bは $\theta = 30^\circ$ の位置でつり合い止まっているとする。この条件を満たす角速度の大きさには、最大値 ω_H と最小値 ω_L が存在する(角速度の大きさが ω_H より大きいと $\theta > 30^\circ$ 、 ω_L より小さいと $\theta < 30^\circ$ となる)。 ω_H^2 は $\frac{g}{r}$ の何倍か。

- ㉞ $\frac{10\sqrt{3} + 12}{11}$ ㉠ $\frac{15\sqrt{3} + 12}{11}$ ㉟ $\frac{20\sqrt{3}}{11}$
 ㉟ $\frac{10\sqrt{3} + 16}{11}$ ㉡ $\frac{15\sqrt{3} + 24}{11}$

- 25 ω_L^2 は $\frac{g}{r}$ の何倍か。

- ㉞ $\frac{15\sqrt{3} - 24}{11}$ ㉠ $\frac{10\sqrt{3} - 16}{11}$ ㉟ $\frac{\sqrt{3}}{11}$
 ㉟ $\frac{10\sqrt{3} - 12}{11}$ ㉡ $\frac{15\sqrt{3} - 12}{11}$