

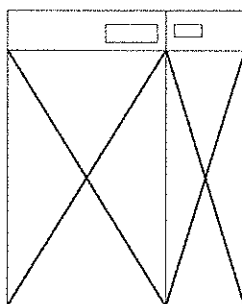
令和4年度 入学試験問題（一般入試）

理 科

13:20～15:00

注 意

1. 問題冊子は指示があるまで開かないこと。
2. 問題文は、物理：1～5ページ、化学：6～9ページ、生物：10～15ページである。
3. 解答紙は計3枚で、物理：1枚、化学：1枚、生物：1枚である。
4. 解答開始前に、試験監督者の指示にしたがって、選択しない科目も含めすべての解答紙それぞれ2カ所に受験番号を記入すること。
5. 試験監督者の指示にしたがって、選択しない科目の解答紙に下記のように×印を大きく2カ所記入すること。



6. 「始め」の合図があったら、問題冊子のページ数を確認すること。
7. 解答は、黒色鉛筆（シャープペンシルも可）を使用し、すべて所定の欄に丁寧な字で正確に記入すること。英文字、ギリシャ文字は大文字・小文字の区別をすること。欄外および裏面には記入しないこと。
8. 下書き等は、問題冊子の余白を利用すること。
9. 試験終了後、監督者の指示にしたがって、解答紙を物理、化学、生物の順番にそろえること。
10. 解答紙は持ち帰らないこと。

物 理

〔1〕 以下の文章を読み、設問に答えなさい。

「重力」を「地球がその中心に向かって物体を引く力」と定義する。地球の半径を R [m]、地球の自転の影響は無視する。

ばね定数 k [N/m] の軽いばねの一端に質量 m [kg] の小球をつけた「ばね振り子」を用意する。

地表でこのばね振り子を天井につるしたとき、ばねは自然長から X [m] 伸びてつり合った。

(1) 地表での重力加速度を与えられた記号を用いて表しなさい。

このばね振り子が、地表から高さ a [m] に静止して浮かんでいる気球、地表から高さ b [m] で地球のまわりを円運動し続けている国際宇宙ステーション (ISS)、地球に向かって自由落下している宇宙船のそれぞれに搭載されている。いずれも密閉された管が地球の中心を向く方向と平行に設置されており、その中に、ばね振り子が小球を地球の中心に向けて取り付けられ静止している。

(2) それぞれに搭載されたばね振り子の伸びと小球にかかる重力を地表での値を1として求めなさい。ただし、宇宙船については地表から高さ c [m] での値とする。解答は下の表1中の ア ~ カ に与えられた記号を用いて表しなさい。ばねが伸びた時を正とする。

表1

| | 地表 | 気球 | ISS | 宇宙船 |
|-------|----|---|---|---|
| ばねの伸び | 1 | ア | イ | ウ |
| 重力 | 1 | エ | オ | カ |

〔2〕 以下の文章を読み、設問に答えなさい。

焦点距離を変えることができる1枚の十分に薄い凸レンズAとスクリーンを設置する。Aの焦点距離の最小値は f [mm]、最大値は F [mm]である。

設定1. レンズAとスクリーンを距離 b [mm]離して固定する($f < F < b$)。スクリーン上に実像が生じるような物体とレンズまでの最大の距離を L_N [mm]、最小の距離を D_N [mm]とする。

(1) レンズAから距離 a [mm]のところにおかれた物体の実像がスクリーン上に生じた。このときのレンズAの焦点距離を k [mm]とするとき、 $\frac{1}{k}$ を求めなさい。

(2) $\frac{1}{L_N}$ を求めなさい。

(3) レンズから距離 D_N [mm]の位置に物体Y(光軸と垂直方向の長さ y [mm])がおかれている。物体Yのスクリーン上での実像の大きさを求めなさい。

設定2. スクリーンをレンズAから距離 d [mm]離して固定した($d > b$)。スクリーン上に実像が生じるような物体とレンズまでの最大の距離を L_M [mm]、最小の距離を D_M [mm]とする。

(4) L_M と設定1の L_N について、 $\frac{1}{L_M} - \frac{1}{L_N}$ を求めなさい。

(5) D_M と設定1の D_N の大小関係を選択肢ア～ウから選び記号で答えなさい。

ア. $D_M > D_N$ イ. $D_M = D_N$ ウ. $D_M < D_N$

設定3. 焦点距離が ϕ [mm]に固定されている十分に薄い凹レンズBをレンズAから距離 g [mm]のところにおき、光軸が一致するように設置する。Bと反対側にスクリーンを設置する。スクリーンとレンズAまでの距離は設定2と同じ d [mm]である。物体をレンズB側に、レンズAから距離 h [mm]($> g$)のところにおいたところ、虚像がレンズAから距離 x [mm]のところにお生じた。

(6) このときの物体の位置と虚像の位置関係を表している適切な図を図2-1のア～カから選び記号で答えなさい。

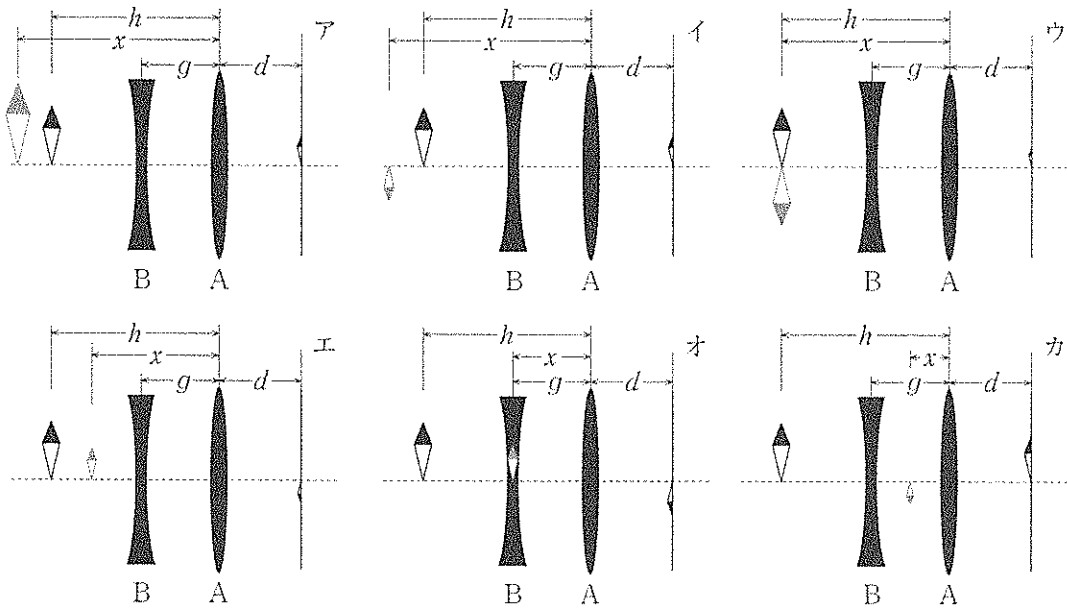


図 2-1

(7) $\frac{1}{x-g}$ を求めなさい。

(8) スクリーン上にこの物体の実像が生じているとき、 x は

$$\boxed{\text{ア}} \leq \frac{1}{x} \leq \boxed{\text{イ}}$$

をみたしている。 $\boxed{\text{ア}}$ と $\boxed{\text{イ}}$ に入る適切な式を答えなさい。

x が(8)の条件をみたしているときの h の最大値を L_G [mm]、最小値を D_G [mm]とする。

(9) $\frac{1}{\phi}$ を L_G と設定2の L_M および g を用いて表しなさい。

(10) 次の文章の $\boxed{\text{①}}$ から $\boxed{\text{③}}$ について、それぞれ直後の{ }内の選択肢から適当な言葉を選び記号で答えなさい。ただし、 L_G と D_G の値はつねに g にくらべて十分大きいと考えてよい。

「 ϕ と g が固定されているときにレンズAの焦点距離の最小値 f が当初の値よりも大きくなると、 $\boxed{\text{①}}$ {ア. L_G イ. D_G }が $\boxed{\text{②}}$ {ア. 大きく イ. 小さく}になってしまう。この状態から $\boxed{\text{①}}$ を元の値に近づけることは、 $\boxed{\text{③}}$ {ア. g を大きくすればできる、イ. g を小さくすればできる、ウ. g を変えることではできない。}

[3] 以下の文章の ア ~ ク に適した式を記入しなさい。

必要なら数学の和の公式 $\sum_{i=1}^N i = \frac{N(N+1)}{2}$ を用いなさい。

一様な2本の導線 A_0A_n, B_0B_n が平行に置かれ、図3-1のように、それらを n 等分した相対する点 A_k と B_k ($k=1, 2, \dots, n-1$) でつながれている。 A_0B_0 に電源を入れ、 A_nB_n は抵抗 $R[\Omega]$ の導線でつなく。 $A_0A_1, A_1A_2, \dots, A_{n-1}A_n, B_0B_1, B_1B_2, \dots, B_{n-1}B_n$ の抵抗も $R[\Omega]$ である。 $A_1B_1, A_2B_2, \dots, A_nB_n$ を流れる電流が全て等しくなるように、 k 番目の導線 A_kB_k の抵抗 $R_k[\Omega]$ を設定する。

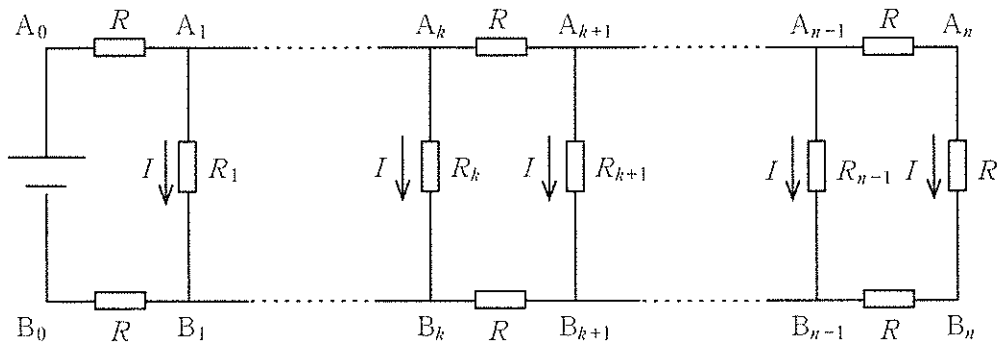


図3-1

$A_1B_1, A_2B_2, \dots, A_nB_n$ に流れる電流を $I[A]$ とすると、 A_0A_1 には ア $\times I$ 、 A_1A_2 には イ $\times I$ が流れ、 A_kA_{k+1} には ウ $\times I$ 流れる。よって、 R_k と R_{k+1} の差、 $R_k - R_{k+1}$ 、を R, n, k を用いて表すと、 $R_k - R_{k+1} =$ エ $\times R$ となる。これに加えて、 R_k と R_{k-1}, R_{k-1} と R_{k-2}, \dots, R_2 と R_1 の関係を考えて、 R_1 と R_{k+1} の差、 $R_1 - R_{k+1}$ 、を R, n, k で表すと、 $R_1 - R_{k+1} =$ オ $\times R$ となる。 $R_n = R$ であることを考慮して R_1 を R と n で表せば、 $R_1 =$ カ $\times R$ となるので、 R_k は R, n, k を用いて、 $R_k = \{(\text{キ})^2 + (\text{キ}) + 1\} \times R$ と求まる。

また、この回路の全抵抗を R と n を用いて表すと、ク $\times R$ となる。

