

理 科 (120分)

I 注意事項

- 1 試験開始の合図があるまで、この問題冊子の中を見てはいけません。
- 2 この問題冊子は85ページあります。各科目の出題ページは下記のとおりです。
 物理 4～29ページ
 化学 30～57ページ
 生物 58～85ページ
- 3 試験中に問題冊子の印刷不鮮明、ページの落丁・乱丁および解答用紙の汚れ等に気づいた場合は、手を挙げて監督員に知らせなさい。
- 4 解答用紙は2枚配付されます。解答用紙には解答欄以外に次の記入欄があるので、その説明と解答用紙の「記入上の注意」を読み、それぞれ正しく記入し、マークしなさい。
 - ① 受験番号欄
 受験番号を記入し、さらにその下のマーク欄にマークしなさい。正しくマークされていない場合は、採点できないことがあります。
 - ② 氏名欄
 氏名・フリガナを記入しなさい。
 - ③ 解答科目欄
 解答する科目を一つ選び、科目の下の○にマークしなさい。マークされていない場合または複数の科目にマークされている場合は、0点となります。
- 5 試験開始後30分間および試験終了前5分間は退出できません。
- 6 この表紙の受験番号欄に受験番号を記入しなさい。この問題冊子は試験終了後回収します。

II 解答上の注意

- 1 解答はすべて解答用紙の所定の欄へのマークによって行います。たとえば、大問1の3と表示のある問いに対して②と解答する場合は、次の〈例〉のように解答番号3の解答欄の②をマークします。

〈例〉

1	解 答 欄									
	1	2	3	4	5	6	7	8	9	0
3	①	●	③	④	⑤	⑥	⑦	⑧	⑨	⑩

受 験 番 号				

物 理

1 次の問1～4に答えなさい。〔解答番号 ～ 〕

問1 次の文章中の空欄 , に入る数値の組合せとして正しいものを、下の①～⑥のうちから一つ選びなさい。

図1のように、頂角 60° のなめらかな円錐面をもつ容器を、その中心軸が鉛直方向に一致するようにして頂点 O を水平面上に置き、その中で質量 m の小物体 P が一定の水平面内で円錐の中心軸と水平面との交点を中心とする等速円運動を行う。小物体 P の大きさは無視できるものとし、重力加速度の大きさを g とする。

小物体 P が高さ h の位置で等速円運動を行うときの角速度を ω_1 、円錐面から受ける垂直抗力の大きさを N_1 とし、高さ $2h$ の位置で等速円運動を行うときの角速度を ω_2 、円錐面から受ける垂直抗力の大きさを N_2 とする。

このとき、 $\frac{\omega_2}{\omega_1} =$ であり、 $\frac{N_2}{N_1} =$ となる。

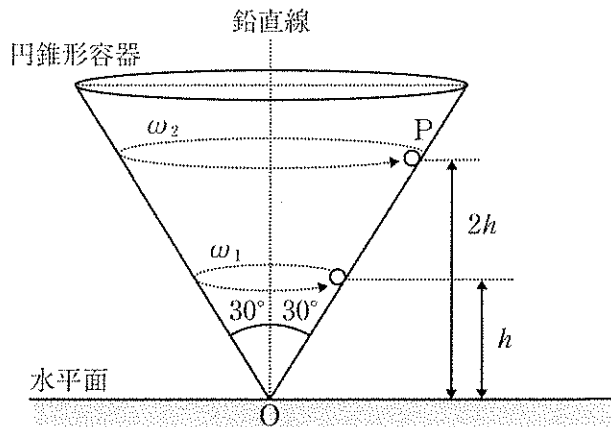


図1

	①	②	③	④	⑤	⑥
ア	$\frac{1}{\sqrt{2}}$	1	$\sqrt{2}$	$\frac{1}{\sqrt{2}}$	1	$\sqrt{2}$
イ	1	$\frac{1}{\sqrt{2}}$	$\sqrt{2}$	$\sqrt{2}$	1	$\frac{1}{\sqrt{2}}$

(下書き用紙)

①の問は次に続く。

問2 次の文章中の空欄 **ア** ~ **ウ** に入る数値の組合せとして正しいものを、
 下の①~⑧のうちから一つ選びなさい。 **2**

図2のように、400 W の電熱器を内蔵した容器があり、中に $-10\text{ }^{\circ}\text{C}$ の氷 200 g を入れて容器を断熱材で覆った。ここで、スイッチを入れて電熱器で加熱したところ、容器内の水（氷）の温度 $[\text{ }^{\circ}\text{C}]$ は時刻 $t[\text{s}]$ と共に図3のように変化した（ただし、時間の間隔は正しく描かれていない）。電熱器のスイッチを入れて加熱を始めた時刻を $t = 0\text{ s}$ とする。電熱器の熱容量は無視でき、外部との熱のやり取りはないものとする。水の比熱を $4.2\text{ J}/(\text{g}\cdot\text{K})$ 、氷の融解熱を $334\text{ J}/\text{g}$ とする。

この場合、容器の熱容量は **ア** J/K であり、 $0\text{ }^{\circ}\text{C}$ の氷が完全に溶けて $0\text{ }^{\circ}\text{C}$ の水になる時刻 t_1 は **イ** s である。また、氷の比熱は **ウ** $\text{J}/(\text{g}\cdot\text{K})$ である。

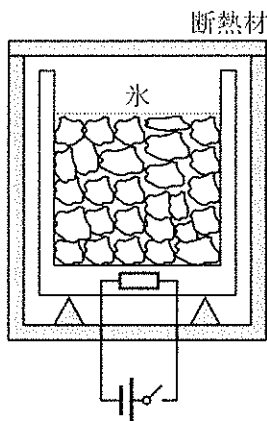


図2

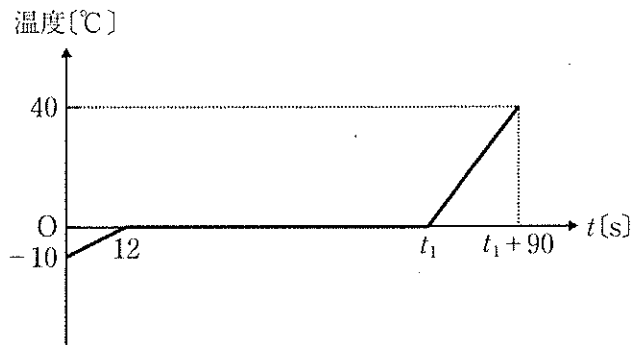


図3

	①	②	③	④	⑤	⑥	⑦	⑧
ア	60	60	60	60	80	80	80	80
イ	179	179	346	346	179	179	346	346
ウ	1.5	2.1	1.5	2.1	1.5	2.1	1.5	2.1

(下書き用紙)

1の問は次に続く。

問3 次の文章中の空欄 **ア** , **イ** に入る数値の組合せとして正しいものを、
 下の①～⑥のうちから一つ選びなさい。 **3**

断面積と単位長さ当たりの巻き数が等しい2つのコイル (コイルI, コイルII) があり、コイルIIの長さはコイルIの長さの2倍である。この場合、コイルIIの自己インダクタンスは、コイルIの自己インダクタンスの **ア** 倍となる。

図4のように、コイルIと一定の抵抗値をもつ電気抵抗Rを、電圧を変えることのできる電源Eに接続した。電源Eの電圧を変化させ、電気抵抗Rに流れる電流を図5のように変化させる。図5で縦軸は電流の大きさI、横軸は時刻tであり、 I_0 、 T は一定の値である。回路の自己誘導は無視できるものとする。時刻tのときにコイルIに生じている自己誘導起電力の大きさを $V(t)$ と表すと、

$$\frac{V(4T)}{V(T)} = \text{イ} \text{ である。}$$

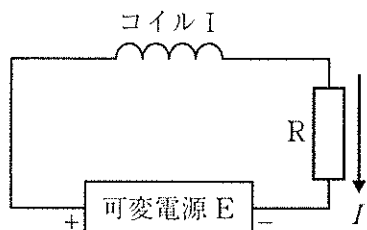


図4

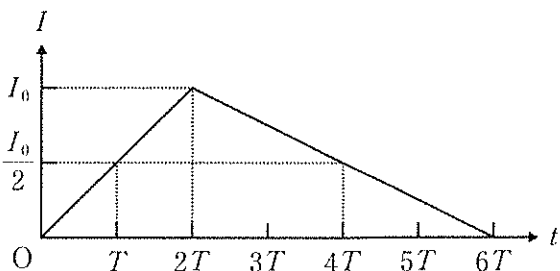


図5

	①	②	③	④	⑤	⑥
ア	2	2	2	4	4	4
イ	$\frac{1}{4}$	$\frac{1}{2}$	1	$\frac{1}{4}$	$\frac{1}{2}$	1

(下書き用紙)

1の問は次に続く。

問4 次の文章中の空欄 **ア** , **イ** に入る文字または数値の組合せとして最も適したものを、下の①～⑥のうちから一つ選びなさい。 **4**

天然に存在する原子核の中には、ウランやラジウムなど、不安定な原子核があり、放射線を放出して別の原子核に変わる。この現象を放射性崩壊といい、物質が自然に放射線を出す性質を放射能という。放射能の強さは1秒間あたりに崩壊する原子核の数で表し、単位はベクレル（記号 Bq）を用いる。放射性崩壊では α 線、 β 線、 γ 線が放出される。この中で透過力が最大のものは **ア** 線である。

半減期 T の放射性原子核の数が最初 N_0 あったとき、時刻 t に崩壊せずに残っている原子核の数 N は、

$$N = N_0 \left(\frac{1}{2}\right)^{\frac{t}{T}} = N_0 e^{-\lambda t} \quad \text{ここで、} \lambda = \frac{\log_e 2}{T}$$

と表せ、 λ は崩壊定数と呼ばれる。

天然のカリウムの中には、放射性同位体であるカリウム 40 (^{40}K) が 0.012% 含まれており、その半減期 T は 12.5 億年 ($\approx 3.9 \times 10^{10}$ s) である。天然カリウム 1.0 g 当たりの初めの 1 秒間の放射能の強さを見積もってみよう。時刻 t が半減期 T より十分小さいとき、時刻 $0 \sim t$ の間、放射能の強さは一定とみなせるものとする。ここで、半減期 T が十分に長い (T が $\log_e 2$ に対して十分大きい) 場合、

$$\left(\frac{1}{2}\right)^{\frac{t}{T}} \approx 1 - \frac{\log_e 2}{T} t$$

と近似できる。アボガドロ定数を 6.0×10^{23} /mol、 $\log_e 2 \approx 0.69$ 、カリウム 40 原子の質量を 40 u として、天然カリウム 1.0 g 当たりの放射能の強さはおおよそ **イ** $\times 10$ Bq となる。ここで単位 u は統一原子質量単位である。

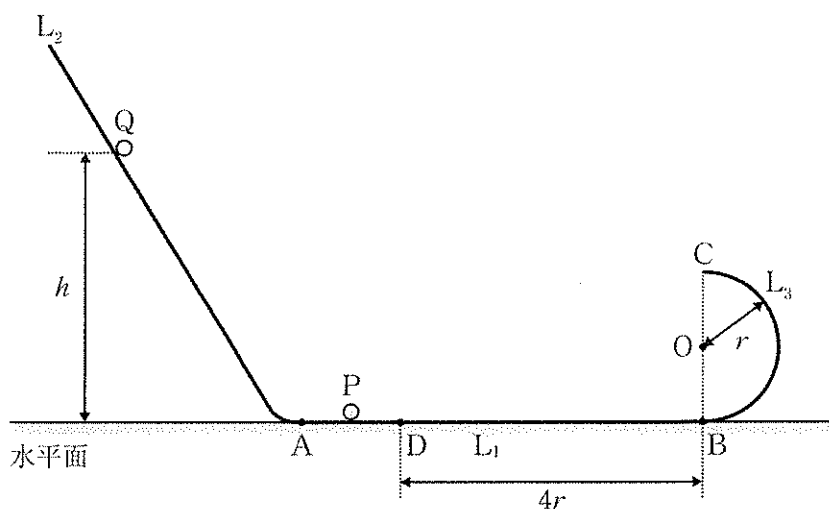
	①	②	③	④	⑤	⑥
ア	α	β	γ	α	β	γ
イ	1	3	6	6	1	3

(下書き用紙)

物理の試験問題は次に続く。

2 次の文章を読み、下の問1～4に答えなさい。〔解答番号 1 ～ 4〕

図のように、水平面上に直線のレール L_1 があり、 L_1 の左端 A には傾斜をつけた直線のレール L_2 を鉛直面内でなめらかに接続し、 L_1 の右端 B には点 O を中心とする半径 r の半円レール L_3 を同一鉛直面内でなめらかに接続して、全体を動かないように固定する。ここで、水平面上の直線レール L_1 上に、質量 m の小球 P を置き、静止させておく。次に、直線レール L_2 上で、水平面からの高さ h の位置に質量 am ($a > 0$) の小球 Q を置いて静かに放す。小球 P、Q とレール L_1 、 L_2 、 L_3 の間に摩擦はなく、運動はレールを含む同一鉛直面内でのみ生じ、P、Q は L_3 の端点 C まではレールから外れることはないものとする。小球 P と小球 Q の間の反発係数 (はねかえり係数) は $\frac{1}{2}$ である。小球 P、Q の大きさは無視でき、レール L_2 は十分に長いものとし、空気抵抗も無視できるものとする。また、重力加速度の大きさを g とする。



レール L_2 をすべり降りてきた小球 Q が、水平面上のレール L_1 に静止している小球 P と衝突した。衝突直後、小球 Q は静止し、小球 P は右向きに速さ v_0 で動き出した。

(下書き用紙)

②の問は次に続く。

問1 小球Qの質量 αm の α はいくらか。正しいものを、次の①～⑥のうちから一つ
 選びなさい。 $\alpha = \boxed{1}$

- ① $\frac{1}{4}$ ② $\frac{1}{3}$ ③ $\frac{1}{2}$ ④ 1 ⑤ $\frac{3}{2}$ ⑥ 2

小球Pはその後、半円レール L_3 上をすべり上がり、 L_3 の端Cから飛び出して、レール L_1 上で右端Bから $4r$ 離れた点Dに落下した。ただし、レール L_1 の長さは $4r$ より長いものとする。

問2 小球Pが端Cから飛び出す直前に、端Cでレール L_3 から受ける垂直抗力の大きさ N_C はいくらか。正しいものを、次の①～⑥のうちから一つ選びなさい。
 $N_C = \boxed{2}$

- ① $m \frac{v_0^2}{r} - mg$ ② $m \frac{v_0^2}{r} + mg$ ③ $m \frac{v_0^2}{r} - 3mg$
 ④ $m \frac{v_0^2}{r} + 3mg$ ⑤ $m \frac{v_0^2}{r} - 5mg$ ⑥ $m \frac{v_0^2}{r} + 5mg$

問3 小球Pがレール L_3 から離れることなく端Cに到達して飛び出すために必要な高さ h の値の最小値 h_{\min} はいくらか。正しいものを、次の①～⑥のうちから一つ
 選びなさい。 $h_{\min} = \boxed{3}$

- ① $3r$ ② $4r$ ③ $5r$ ④ $6r$ ⑤ $9r$ ⑥ $10r$

問4 小球Pが点Dに落下したことから、小球Qを放した高さ h が決定される。この
 ときの高さ h はいくらか。正しいものを、次の①～⑥のうちから一つ選びなさい。
 $h = \boxed{4}$

- ① $4r$ ② $8r$ ③ $10r$ ④ $12r$ ⑤ $16r$ ⑥ $18r$

(下書き用紙)

物理の試験問題は次に続く。

3) 次の文章を読み、下の問1～4に答えなさい。〔解答番号 ～ 〕

図1のように、焦点距離 $f (> 0)$ の薄い凸レンズ L の光軸上に、 L の中心 O から距離 a ($a > f$) 離れた位置に光軸と垂直に大きさ h の物体 P を置く。レンズ L の右側の焦点を F_1 、左側の焦点を F_2 とする。 $OF_1 = OF_2 = f$ である。この場合、レンズ L の右側に倒立実像 P_i が生じる。レンズの中心 O から像 P_i までの距離を b ($b > f$) とする。

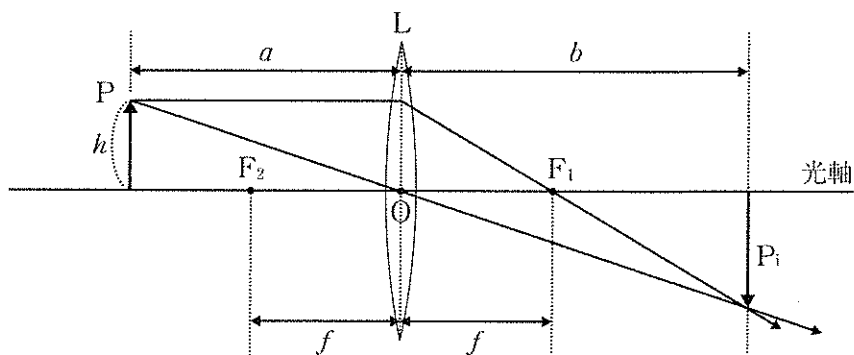


図1

問1 $a + b = 6f$ とする。このとき、薄い凸レンズ L による物体 P の実像は2つある。 $a > b$ の場合の像の大きさを h_1 とする。 h_1 として、正しいものを、次の①～⑥のうちから一つ選びなさい。

$h_1 =$ $\times h$

- ① $\frac{1}{6}$ ② $\frac{1}{3}$ ③ $\frac{1}{2}$ ④ $(2 - \sqrt{3})$ ⑤ $(2 - \sqrt{2})$ ⑥ $\sqrt{\frac{2}{3}}$

(下書き用紙)

③の問は次に続く。

図2のように、焦点距離が15 cmの薄い凸レンズ L_1 の光軸上で、 L_1 の中心 O を原点とし、右向きを正として x 軸をとり、光軸に垂直に上向きを正として y 軸をとる。 $x = -24$ cmの位置に大きさ6 cmの物体 AB を光軸に垂直に頭 A が上になるようにして置く。次に、レンズ L_1 の右側 $x = 42.5$ cmの位置に平面鏡 M を光軸に垂直に設置する。平面鏡 M で反射してきた光による像がどのように見えるか考察する。どの位置に像があるかは像の頭の位置の座標 (x, y) で表す。物体 AB の頭 A の位置の座標は $(-24, 6)$ となる。

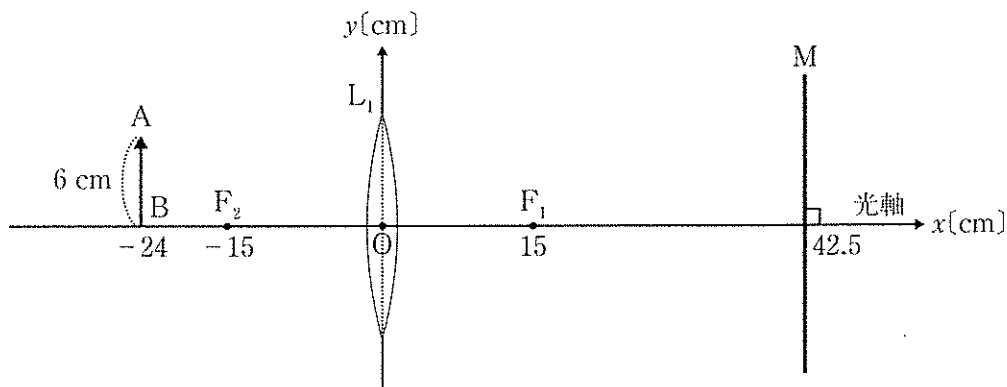


図2

問2 物体 $AB \rightarrow$ 凸レンズ $L_1 \rightarrow$ 平面鏡 $M \rightarrow$ 凸レンズ L_1 と、 M で反射し再び L_1 を透過してきた光により、 $x < 0$ に実像 P_1 が生じる。この実像 P_1 はどの位置に生じるか。実像 P_1 の頭の位置の座標を (x_1, y_1) として、正しいものを、次の①～⑧のうちから一つ選びなさい。 $(x_1, y_1) =$

- ① $(-45, -10)$ ② $(-45, 10)$ ③ $(-45, -5)$ ④ $(-45, 5)$
 ⑤ $(-22.5, -10)$ ⑥ $(-22.5, 10)$ ⑦ $(-22.5, -5)$ ⑧ $(-22.5, 5)$

(下書き用紙)

③の問は次に続く。

図3のように、レンズ L_1 の右側 ($x > 0$) の位置に、焦点距離が 12 cm の薄い凸レンズ L_2 を光軸に垂直に置き、その中心 O_2 を光軸に一致させる。レンズ L_2 を置く位置により実像が生じる場合と虚像が生じる場合がある。

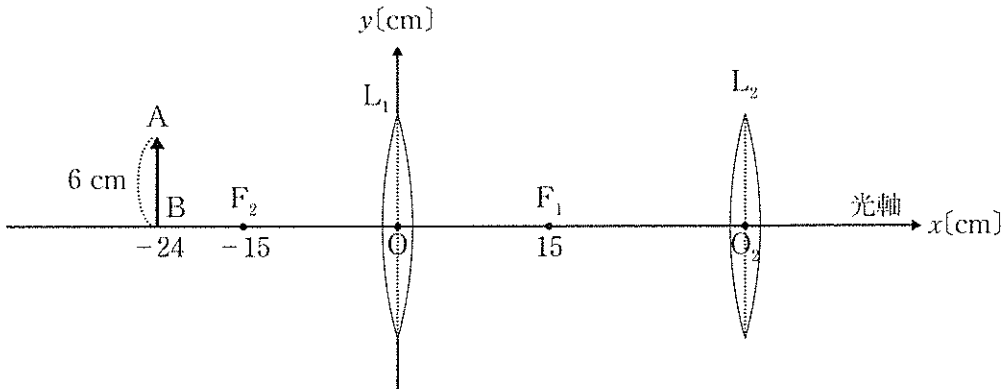


図3

問3 レンズ L_2 を $x = 60\text{ cm}$ の位置に置いた場合、レンズ L_1 とレンズ L_2 の2つのレンズの組合せにより実像 P_2 が生じる。この実像 P_2 はどの位置に生じるか。実像 P_2 の頭の位置の座標を (x_2, y_2) として、正しいものを、次の①～⑧のうちから一つ選びなさい。 $(x_2, y_2) =$

- ① (80, 10) ② (80, -10) ③ (90, 15) ④ (90, -15)
 ⑤ (100, 20) ⑥ (100, -20) ⑦ (120, 30) ⑧ (120, -30)

問4 レンズ L_2 を $x = 50\text{ cm}$ の位置に置いた場合は、顕微鏡や望遠鏡と同じ原理により、レンズ L_2 の右側から見ると虚像 P_3 が見える。この虚像 P_3 はどの位置に見えるか。虚像の頭 P_3 の位置の座標を (x_3, y_3) として、正しいものを、次の①～⑧のうちから一つ選びなさい。 $(x_3, y_3) =$

- ① (-30, 360) ② (-30, -360) ③ (-10, 60) ④ (-10, -60)
 ⑤ (10, 60) ⑥ (10, -60) ⑦ (30, 360) ⑧ (30, -360)

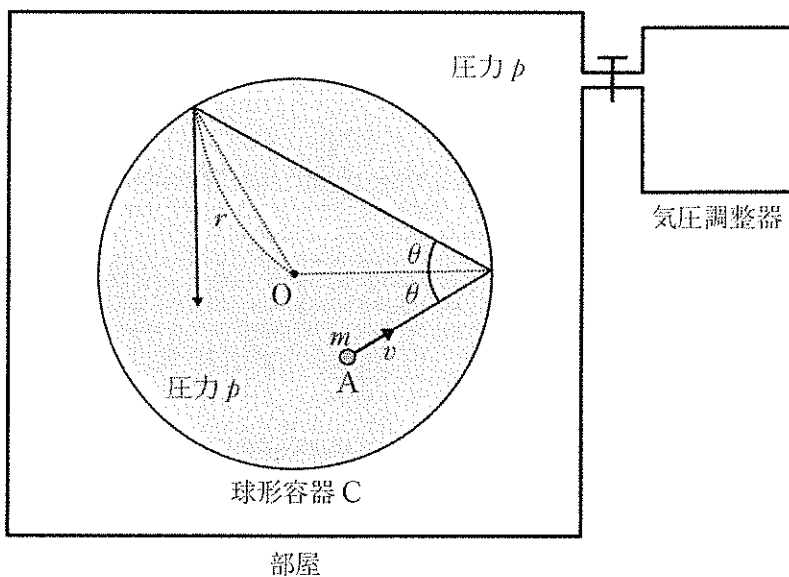
(下書き用紙)

物理の試験問題は次に続く。

4 次の文章を読み、下の問1～5に答えなさい。〔解答番号 ～ 〕

図のように、気圧調整器で気圧を調整できる部屋の中に、熱を通さない球形容器Cを入れ、C内に単原子分子 N 個からなる理想気体を封入する。この球形容器C内の圧力は部屋の気圧と常に等しく保たれ、部屋の気圧が変化すると、Cの大きさも球形の形を変えることなく変化する。気体を封入した時点の球形容器Cの内半径は r であった。

球形容器C内は熱平衡状態に保たれ、分子は様々な方向に飛び回っている。この運動を次のように単純化して考える。分子はすべて同じ速さ v で運動し、分子同士は衝突せず、壁に衝突するまでは等速直線運動を行う。また、球形容器Cの内壁はなめらかで、分子はこのなめらかな内壁と弾性衝突し、衝突の前後で速さは変化しない。このような分子運動から気体の圧力を考えてみよう。気体分子1個の質量を m とする。ここで、球形容器Cの内壁に入射角 θ で衝突する分子Aに着目する。



問1 壁との1回の衝突で分子Aが壁に与える力積の大きさはいくらか。正しいものを、次の①～⑥のうちから一つ選びなさい。

- ① $mv \sin\theta$ ② $2mv \sin\theta$ ③ $mv \cos\theta$
 ④ $2mv \cos\theta$ ⑤ mv ⑥ $2mv$

(下書き用紙)

4]の問は次に続く。

問2 単位時間当たり分子 A が壁に与える力積の大きさはいくらか。正しいものを、次の①～⑥のうちから一つ選びなさい。

- ① $\frac{mv^2}{4r}$ ② $\frac{mv^2}{2r}$ ③ $\frac{mv^2}{r}$ ④ $\frac{3mv^2}{2r}$ ⑤ $\frac{2mv^2}{r}$ ⑥ $\frac{4mv^2}{r}$

問3 球形容器 C 内の気体の圧力 p はいくらか。正しいものを、次の①～⑥のうちから一つ選びなさい。 $p =$

- ① $\frac{Nmv^2}{4\pi r^3}$ ② $\frac{Nmv^2}{3\pi r^3}$ ③ $\frac{Nmv^2}{2\pi r^3}$ ④ $\frac{3Nmv^2}{4\pi r^3}$ ⑤ $\frac{Nmv^2}{r^3}$ ⑥ $\frac{3Nmv^2}{2\pi r^3}$

部屋の気圧が p_1 のとき、球形容器 C の内半径は r_1 であった。この時点から、部屋内をゆっくりと減圧して行くと、球形容器 C がゆっくりと膨張して行き、部屋の気圧を p_2 にすると、C の内半径は r_2 になった。部屋の気圧が p_1 のときの分子の速さを v_1 、気圧が p_2 のときの分子の速さを v_2 とする。単原子分子理想気体の断熱変化では気体の圧力 p と体積 V の間に、「 $pV^{\frac{5}{3}} = \text{一定}$ 」の関係が成り立つ。

問4 v_1 , r_1 , r_2 を用いて v_2 はどのように表されるか。正しいものを、次の①～⑥のうちから一つ選びなさい。 $v_2 =$ $\times v_1$

- ① $\frac{r_1}{r_2}$ ② $\frac{r_2}{r_1}$ ③ $\left(\frac{r_1}{r_2}\right)^{\frac{2}{3}}$ ④ $\left(\frac{r_2}{r_1}\right)^{\frac{2}{3}}$ ⑤ $\left(\frac{r_1}{r_2}\right)^{\frac{5}{3}}$ ⑥ $\left(\frac{r_2}{r_1}\right)^{\frac{5}{3}}$

問5 この断熱変化で球形容器 C 内の気体が、C の壁に対してした仕事 W はいくらか。正しいものを、次の①～⑥のうちから一つ選びなさい。 $W =$

- ① $\frac{Nmv_1^2}{2} \left(1 - \frac{r_1}{r_2}\right)$ ② $\frac{Nmv_1^2}{2} \left(1 - \frac{r_2}{r_1}\right)$ ③ $\frac{Nmv_1^2}{2} \left\{1 - \left(\frac{r_1}{r_2}\right)^2\right\}$
 ④ $\frac{Nmv_1^2}{2} \left\{1 - \left(\frac{r_2}{r_1}\right)^2\right\}$ ⑤ $\frac{Nmv_1^2}{2} \left\{1 - \left(\frac{r_1}{r_2}\right)^3\right\}$ ⑥ $\frac{Nmv_1^2}{2} \left\{1 - \left(\frac{r_2}{r_1}\right)^3\right\}$

(下書き用紙)

物理の試験問題は次に続く。

5 次の文章を読み、下の問1～4に答えなさい。〔解答番号 ～ 〕

図1のように、起電力 $2V_0$ の電池 E 、可変抵抗（抵抗値を変えることのできる電気抵抗） R_1 、抵抗値 $\frac{2V_0}{I_0}$ の電気抵抗 R_2 、特性が等しいダイオード D_1 、 D_2 、電気容量が C のコンデンサー C 、電流計 A およびスイッチ S_1 、 S_2 、 S_3 を接続した回路がある。ただし、 I_0 、 V_0 は正の定数である。

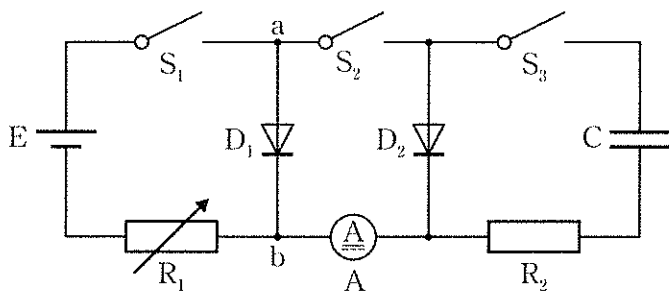


図1

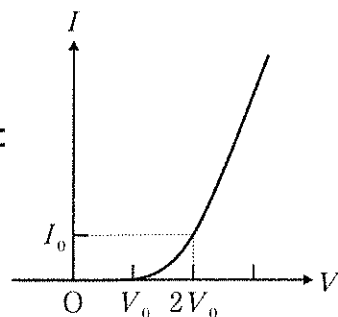


図2

ダイオード D_1 を点 a から点 b に流れる電流 I と点 b に対する点 a の電位 V との関係は、図2のように、

$$I = \begin{cases} 0 & (V \leq V_0) \\ I_0 \left(\frac{V}{V_0} - 1 \right)^2 & (V \geq V_0) \end{cases}$$

で与えられる。初め、スイッチはすべて開いており、コンデンサー C に電荷は蓄えられていない。回路内において、電気抵抗 R_1 と R_2 以外の電気抵抗はすべて無視できるものとする。

可変抵抗 R_1 の抵抗値を $\frac{2V_0}{I_0}$ にして、スイッチ S_1 のみを閉じた。

問1 ダイオード D_1 を流れている電流 I_1 はいくらか。正しいものを、次の①～⑥のうちから一つ選びなさい。 $I_1 = \text{ } \times I_0$

- ① $\frac{1}{6}$ ② $\frac{1}{4}$ ③ $\frac{1}{3}$ ④ $\frac{1}{2}$ ⑤ $\frac{2}{3}$ ⑥ $\frac{3}{4}$

(下書き用紙)

5の問は次に続く。

次に、可変抵抗 R_1 の抵抗値を R_1 に変えてスイッチ S_1 , S_2 , S_3 を全て閉じ、十分に時間が経過するとコンデンサー C に $\frac{3}{2}CV_0$ の電気量が蓄えられた。

問2 可変抵抗 R_1 の抵抗値 R_1 はいくらか。正しいものを、次の①～⑥のうちから一

つ選びなさい。 $R_1 = \boxed{2} \times \frac{V_0}{I_0}$

- ① $\frac{1}{4}$ ② $\frac{1}{3}$ ③ $\frac{1}{2}$ ④ 1 ⑤ $\frac{3}{2}$ ⑥ 2

可変抵抗 R_1 の抵抗値を R_1 にした状態で、スイッチ S_1 のみを開いた。

問3 スイッチ S_1 を開いた直後に電流計 A を流れる電流 I_A はいくらか。正しいものを、次の①～⑥のうちから一つ選びなさい。 $I_A = \boxed{3} \times I_0$

- ① 0 ② $\frac{1}{16}$ ③ $\frac{1}{12}$ ④ $\frac{1}{8}$ ⑤ $\frac{1}{4}$ ⑥ $\frac{1}{3}$

問4 スイッチ S_1 を開いてから十分に時間が経過するまでの間に、電流計 A を通過した電気量の総和 Q_A はいくらか。正しいものを、次の①～⑥のうちから一つ選びなさい。 $Q_A = \boxed{4} \times CV_0$

- ① $\frac{1}{4}$ ② $\frac{1}{3}$ ③ $\frac{1}{2}$ ④ $\frac{2}{3}$ ⑤ 1 ⑥ $\frac{3}{2}$

(下書き用紙)