

受験番号							氏名	
------	--	--	--	--	--	--	----	--

2021 年度

# 理 科

## 注 意 事 項

1. 試験開始の合図があるまで、この問題冊子を開いてはいけない。
2. 出題分野、頁および選択方法は、下表のとおりである。

出題分野	頁	選 択 方 法
物 理	1～18	左の3分野のうちから2分野を選択し、 解答しなさい。
化 学	19～32	
生 物	33～54	

3. 試験開始後、頁の落丁・乱丁及び印刷不鮮明、解答用紙の汚れ等に気付いた場合は、手を挙げて監督者に知らせること。
4. 監督者の指示にしたがって解答用紙の該当欄に下記のようにそれぞれ正しく記入し、マークせよ。

### ① 受験番号欄

受験番号を5ケタで記入し、さらにその下のマーク欄に該当する5ケタをマークせよ。(例)受験番号10025番→

1	0	0	2	5
---	---	---	---	---

と記入。

### ② 氏名欄 氏名・フリガナを記入せよ。

### ③ 解答分野欄

解答する分野名2つを○で囲み、さらにその下のマーク欄にマークせよ。

5. 受験番号および解答する分野が正しくマークされていない場合は、採点できないことがある。
6. 解答は、解答用紙の解答欄にHB鉛筆で正確にマークせよ。


例えば 

15
----

 と表示された問題の正答として④を選んだ場合は、次の(例)のように解答番号15の解答欄の④を濃く完全にマークせよ。薄いもの、不完全なものは解答したことはない。

(例)

解答番号	解 答 欄									
15	①	②	③	●	⑤	⑥	⑦	⑧	⑨	⑩

7. 解答を修正する場合は、必ず「消しゴム」であとが残らないように完全に消すこと。鉛筆の色や消しきずが残ったり、のような消し方などをした場合は、修正したことにならない。
8. 解答をそれぞれの問題に指定された数と異なる数をマークした場合は無解答とする。
9. 問題冊子の余白等は、適宜利用してよいが、どの頁も切り離してはならない。
10. 試験終了後、問題冊子および解答用紙を机上に置き、試験監督者の指示に従い退場しなさい。

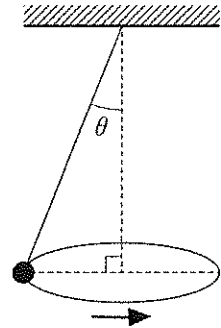
# 物 理

## 解答にあたっての諸注意

1. 各設問の後に、解答番号、解答形式、単位が記されているので、その解答様式にしたがって解答すること。
2. 計算に用いる数値は、解答の有効数字の桁数より1桁多くしたものとすること。
3. 各問題を解くために必要な定数を記した定数表や三角関数表を物理の問題の最後に添付した。

## 第1問 次の文章を読み、下の問(問1～3)に答えよ。

右図に示すように長さが2.0 mの軽い糸の端に質量が1.0 kgのおもりをつけて振り子にして、おもりを水平面内で等速円運動させた。糸が鉛直線となす角は $\theta$ であった。ただし、おもりの大きさは糸の長さ比べて無視できるものとする。



問1  $\theta$ が $30^\circ$ のとき、円運動における向心加速度はいくらか。最も適当なものを、次の①～⑨のうちから一つ選べ。   $\text{m/s}^2$

- |       |       |       |      |      |
|-------|-------|-------|------|------|
| ① 3.3 | ② 5.7 | ③ 9.8 | ④ 13 | ⑤ 17 |
| ⑥ 24  | ⑦ 33  | ⑧ 49  | ⑨ 98 |      |

問 2 振り子の周期が 2.0 s のとき、 $\theta$  はいくらか。最も適当なものを、次の①～⑨のうちから一つ選べ。  °

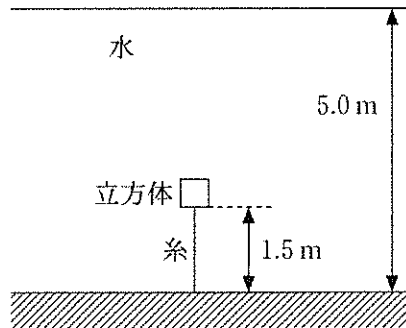
- ① 24      ② 29      ③ 34      ④ 39      ⑤ 44  
⑥ 49      ⑦ 55      ⑧ 60      ⑨ 65

問 3 振り子の周期が 2.0 s のとき、糸の張力はいくらか。最も適当なものを、次の①～⑨のうちから一つ選べ。  N

- ① 2.2      ② 5.1      ③ 11      ④ 14      ⑤ 20  
⑥ 26      ⑦ 35      ⑧ 52      ⑨ 88

**第2問** 次の文章を読み、下の問(問1～3)に答えよ。

下図のように、一辺の長さが  $0.50 \text{ m}$  の密度  $\rho = 6.0 \times 10^3 \text{ kg/m}^3$  の立方体を、水深  $5.0 \text{ m}$  のプールの底に固定された長さ  $1.5 \text{ m}$  の糸に付けて沈めた。大気圧を  $1.0 \times 10^5 \text{ Pa}$ 、水の密度を  $1.0 \times 10^3 \text{ kg/m}^3$  とする。



問1 立方体の上面が受ける圧力はいくらか。

最も適当なものを、次の①～⑨のうちから一つ選べ。   $\times 10^5 \text{ Pa}$

- ① 0.30      ② 0.60      ③ 0.90      ④ 1.0      ⑤ 1.3  
 ⑥ 1.6      ⑦ 1.9      ⑧ 2.0      ⑨ 2.3

問2 糸の張力はいくらか。

最も適当なものを、次の①～⑨のうちから一つ選べ。  N

- ① 240      ② 290      ③ 340      ④ 390      ⑤ 440  
 ⑥ 490      ⑦ 550      ⑧ 600      ⑨ 650

問3 糸を切ると立方体は浮き上がり、そして静止した。立方体の上面は水面から何 m 出ているか。

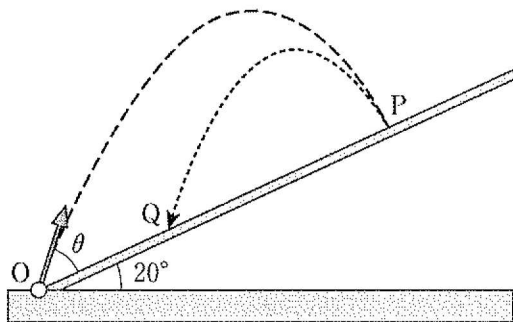
最も適当なものを、次の①～⑨のうちから一つ選べ。  m

- ① 0.10      ② 0.12      ③ 0.14      ④ 0.16      ⑤ 0.18  
 ⑥ 0.20      ⑦ 0.22      ⑧ 0.24      ⑨ 0.26



第3問 次の文章を読み、下の問(問1～4)に答えよ。

下図のように、傾き  $20^\circ$  のなめらかな斜面の下端  $O$  から斜面と角度  $\theta$  のなす向きに小球を速さ  $8.0 \text{ m/s}$  で投げ上げた。小球は斜面上の点  $P$  で斜面と垂直に衝突した。衝突後、小球ははね返り、斜面上の点  $Q$  で再び斜面と衝突した。



問1 投げ上げた角度  $\theta$  はいくらか。最も適当なものを、次の①～⑨のうちから一つ選べ。   $^\circ$

- ① 36      ② 39      ③ 42      ④ 45      ⑤ 48  
 ⑥ 51      ⑦ 54      ⑧ 57      ⑨ 60

問2 投げ上げてから小球が点  $P$  に達するまでの時間  $t$  はいくらか。最も適当なものを、次の①～⑨のうちから一つ選べ。  s

- ① 1.0      ② 1.2      ③ 1.4      ④ 1.6      ⑤ 1.8  
 ⑥ 2.0      ⑦ 2.4      ⑧ 2.6      ⑨ 2.8

問3  $OP$  間の距離はいくらか。最も適当なものを、次の①～⑨のうちから一つ選べ。  m

- ① 2.4      ② 2.7      ③ 3.0      ④ 3.3      ⑤ 3.6  
 ⑥ 3.9      ⑦ 4.2      ⑧ 4.5      ⑨ 4.8

問 4 小球と斜面との間の反発係数が 0.78 のとき、PQ 間の距離はいくらか。最

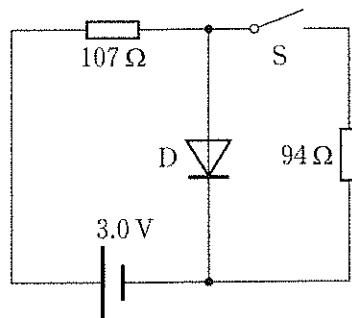
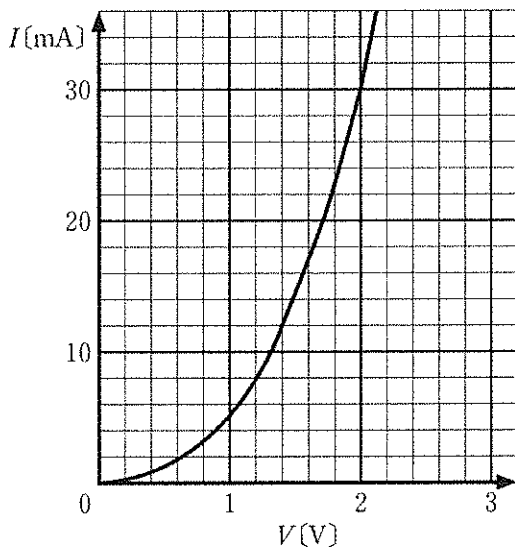
も適当なものを、次の①～⑨のうちから一つ選べ。  m

① 1.4      ② 1.5      ③ 1.6      ④ 1.7      ⑤ 1.8

⑥ 1.9      ⑦ 2.0      ⑧ 2.1      ⑨ 2.2

**第4問** 次の文章を読み、下の問(問1～5)に答えよ。

左下図のような電流—電圧特性をもつダイオードDと $107\ \Omega$ と $94\ \Omega$ の2つの抵抗、起電力 $3.0\ \text{V}$ の電池を用いて、右下図のような回路をつくった。電池の内部抵抗は無視でき、スイッチSは開かれている。



問1 ダイオードDを流れる電流はいくらか。最も適当なものを、次の①～⑨のうちから一つ選べ。  mA

- ① 3.0      ② 4.0      ③ 5.0      ④ 6.0      ⑤ 8.0  
 ⑥ 10      ⑦ 11      ⑧ 12      ⑨ 14

問2 ダイオードDでの消費電力はいくらか。最も適当なものを、次の①～⑨のうちから一つ選べ。  mW

- ① 12      ② 17      ③ 21      ④ 24      ⑤ 27  
 ⑥ 31      ⑦ 35      ⑧ 42      ⑨ 45



問 3 回路全体での消費電力はいくらか。最も適当なものを、次の①～⑨のうちから一つ選べ。  mW

- ① 12      ② 17      ③ 21      ④ 24      ⑤ 27  
⑥ 31      ⑦ 35      ⑧ 42      ⑨ 45

問 4 スイッチ S を閉じたとき、ダイオード D を流れる電流はいくらか。最も適当なものを、次の①～⑨のうちから一つ選べ。  mA

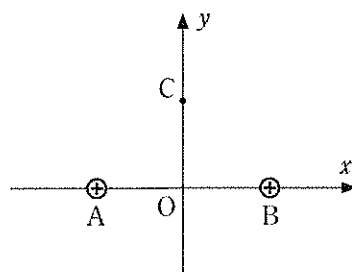
- ① 3.0      ② 4.0      ③ 5.0      ④ 6.0      ⑤ 8.0  
⑥ 10      ⑦ 11      ⑧ 12      ⑨ 14

問 5 スイッチ S を閉じたとき、回路全体での消費電力はいくらか。最も適当なものを、次の①～⑨のうちから一つ選べ。  mW

- ① 46      ② 50      ③ 53      ④ 57      ⑤ 61  
⑥ 64      ⑦ 68      ⑧ 71      ⑨ 75

第5問 次の文章を読み、下の問(問1～3)に答えよ。

右図のように、 $xy$ 平面上の2点A、Bに電気量の大きさが等しい正の点電荷を置いた。OA、OB間の距離はともに0.50 mである。 $y$ 軸上、原点Oから0.50 m離れた点をCとする。



問1 点電荷どうしが及ぼしあう静電気力の大きさ  $F$  が、 $1.0 \times 10^{-13}$  N のとき、点電荷の電気量の大きさはいくらか。最も適当なものを、次の①～⑨のうちから一つ選べ。  C

- |                         |                         |                         |
|-------------------------|-------------------------|-------------------------|
| ① $1.4 \times 10^{-11}$ | ② $1.8 \times 10^{-11}$ | ③ $3.3 \times 10^{-11}$ |
| ④ $7.2 \times 10^{-11}$ | ⑤ $9.0 \times 10^{-11}$ | ⑥ $1.4 \times 10^{-12}$ |
| ⑦ $1.8 \times 10^{-12}$ | ⑧ $3.3 \times 10^{-12}$ | ⑨ $7.2 \times 10^{-12}$ |

問2 点電荷の電気量が  $4.0 \times 10^{-15}$  C のとき、点Cにおける電場の強さ  $E$  はいくらか。最も適当なものを、次の①～⑨のうちから一つ選べ  N/C

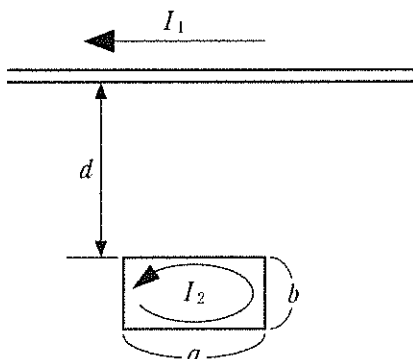
- |                        |                        |                        |
|------------------------|------------------------|------------------------|
| ① $1.0 \times 10^{-5}$ | ② $1.5 \times 10^{-5}$ | ③ $3.3 \times 10^{-5}$ |
| ④ $7.2 \times 10^{-5}$ | ⑤ $9.0 \times 10^{-5}$ | ⑥ $1.0 \times 10^{-4}$ |
| ⑦ $1.5 \times 10^{-4}$ | ⑧ $3.3 \times 10^{-4}$ | ⑨ $7.2 \times 10^{-4}$ |

問 3 点電荷の電気量が  $4.0 \times 10^{-15} \text{ C}$  のとき、点 C の電位  $V$  はいくらか。ただし、無限遠を基準とする。最も適当なものを、次の①～⑨のうちから一つ選べ。 18 V

- |                        |                        |                        |
|------------------------|------------------------|------------------------|
| ① $7.2 \times 10^{-6}$ | ② $9.0 \times 10^{-6}$ | ③ $1.0 \times 10^{-5}$ |
| ④ $1.5 \times 10^{-5}$ | ⑤ $3.3 \times 10^{-5}$ | ⑥ $7.2 \times 10^{-5}$ |
| ⑦ $9.0 \times 10^{-5}$ | ⑧ $1.0 \times 10^{-4}$ | ⑨ $1.5 \times 10^{-4}$ |

**第6問** 次の文章を読み、下の問(問1～3)に答えよ。

下図に示すように十分に長い直線導線に電流  $I_1 = 1.5 \text{ A}$  が流れている。この直線導線から間隔  $d = 0.50 \text{ m}$  だけ離れたところに長方形のコイルが置かれており、電流  $I_2 = 2.0 \text{ A}$  が図に示す向きに流れている。このコイルの長辺  $a$  の長さは  $0.40 \text{ m}$ 、短辺  $b$  の長さは  $0.20 \text{ m}$  である。



問1 直線電流に近い方の長辺が、直線電流がつくる磁場から受ける力の大きさはいくらか。最も適当なものを、次の①～⑨のうちから一つ選べ。 19 N

- |                        |                        |                        |
|------------------------|------------------------|------------------------|
| ① $1.4 \times 10^{-8}$ | ② $3.4 \times 10^{-8}$ | ③ $4.8 \times 10^{-8}$ |
| ④ $7.2 \times 10^{-8}$ | ⑤ $1.4 \times 10^{-7}$ | ⑥ $3.4 \times 10^{-7}$ |
| ⑦ $4.8 \times 10^{-7}$ | ⑧ $7.2 \times 10^{-7}$ | ⑨ $1.4 \times 10^{-6}$ |

問 2 直線電流から遠い方の長辺が、直線電流がつくる磁場から受ける力の大きさはいくらか。最も適当なものを、次の①～⑨のうちから一つ選べ。

N

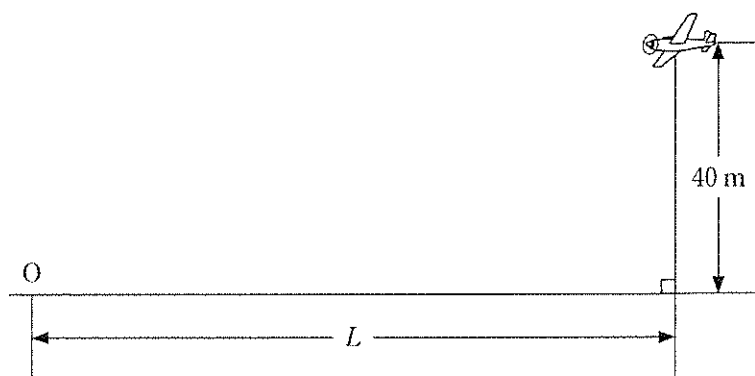
- |                        |                        |                        |
|------------------------|------------------------|------------------------|
| ① $1.4 \times 10^{-8}$ | ② $3.4 \times 10^{-8}$ | ③ $4.8 \times 10^{-8}$ |
| ④ $7.2 \times 10^{-8}$ | ⑤ $1.4 \times 10^{-7}$ | ⑥ $3.4 \times 10^{-7}$ |
| ⑦ $4.8 \times 10^{-7}$ | ⑧ $7.2 \times 10^{-7}$ | ⑨ $1.4 \times 10^{-6}$ |

問 3 コイル全体が、直線電流がつくる磁場から受ける力の大きさはいくらか。最も適当なものを、次の①～⑨のうちから一つ選べ。  N

- |                        |                        |                        |
|------------------------|------------------------|------------------------|
| ① $1.4 \times 10^{-8}$ | ② $3.4 \times 10^{-8}$ | ③ $4.8 \times 10^{-8}$ |
| ④ $7.2 \times 10^{-8}$ | ⑤ $1.4 \times 10^{-7}$ | ⑥ $3.4 \times 10^{-7}$ |
| ⑦ $4.8 \times 10^{-7}$ | ⑧ $7.2 \times 10^{-7}$ | ⑨ $1.4 \times 10^{-6}$ |

**第7問** 次の文章を読み、下の問(問1～3)に答えよ。

ある一定の周波数の音を発している飛行機が、高度40 mのところを水平かつ直線状に飛行しながら、地表にある観測点の真上を通過していった。図に示したように観測点Oと飛行機との水平方向の距離を $L$ とする。飛行機の速さは一定で、350 km/hであった。ただし音速を350 m/sとする。



問1 飛行機が観測点からじゅうぶん遠方から近づいてきたとき、観測点で観測される音の周波数は2.5 kHzであった。飛行機が発した音の周波数はいくらか。最も適当なものを、次の①～⑨のうちから一つ選べ。  kHz

- ① 1.4      ② 1.8      ③ 2.1      ④ 2.4      ⑤ 2.7  
 ⑥ 3.0      ⑦ 3.3      ⑧ 3.6      ⑨ 3.9

問2 飛行機が観測点からじゅうぶん遠方に遠ざかっていったとき、観測点で観測される音の周波数はいくらか。最も適当なものを、次の①～⑨のうちから一つ選べ。  kHz

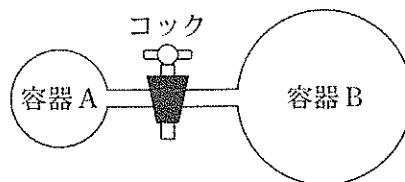
- ① 1.4      ② 1.8      ③ 2.1      ④ 2.4      ⑤ 2.7  
 ⑥ 3.0      ⑦ 3.3      ⑧ 3.6      ⑨ 3.9

問 3 飛行機が遠方より近づいてきて  $L$  が 80 m になったときに発した音が、観測点に届いたときに観測点で観測される音の周波数はいくらか。最も適当なものを、次の①～⑨のうちから一つ選べ。 24 kHz

- ① 1.4      ② 1.8      ③ 2.1      ④ 2.4      ⑤ 2.7  
⑥ 3.0      ⑦ 3.3      ⑧ 3.6      ⑨ 3.9

第8問 次の文章を読み、下の問(問1～6)に答えよ。

2つの断熱容器A、Bが右図のように細い管でつながれていて、コックが閉じられている。容積 $2.0 \times 10^{-3} \text{ m}^3$ の容器Aには、圧力 $2.5 \times 10^5 \text{ Pa}$ 、温度 $350 \text{ K}$ の気体を、容積 $3.0 \times 10^{-3} \text{ m}^3$ の容器Bには、圧力 $3.5 \times 10^5 \text{ Pa}$ 、温度 $280 \text{ K}$ の気体を入れた。その後、コックを開いて十分な時間が経過した後、容器A、容器B内の温度と圧力は同じになり平衡状態に達した。気体と容器との間の熱のやりとりはなく、細い管の容積は無視できるものとする。また、気体は単原子分子理想気体とする。



問1 コックを開く前の容器Aの中の気体の物質量 $n_A$ はいくらか。最も適当なものを、次の①～⑨のうちから一つ選べ。  mol

- ① 0.11      ② 0.14      ③ 0.17      ④ 0.21      ⑤ 0.25  
 ⑥ 0.30      ⑦ 0.36      ⑧ 0.40      ⑨ 0.45

問2 コックを開く前の容器Bの中の気体の物質量 $n_B$ はいくらか。最も適当なものを、次の①～⑨のうちから一つ選べ。  mol

- ① 0.11      ② 0.14      ③ 0.17      ④ 0.21      ⑤ 0.25  
 ⑥ 0.30      ⑦ 0.36      ⑧ 0.40      ⑨ 0.45

問3 コックを開く前の容器Aの中の気体の内部エネルギー $U_A$ はいくらか。最も適当なものを、次の①～⑨のうちから一つ選べ。  J

- ①  $3.0 \times 10^2$       ②  $4.5 \times 10^2$       ③  $6.0 \times 10^2$   
 ④  $7.5 \times 10^2$       ⑤  $9.0 \times 10^2$       ⑥  $1.2 \times 10^3$   
 ⑦  $1.6 \times 10^3$       ⑧  $2.2 \times 10^3$       ⑨  $2.8 \times 10^3$



問 4 コックを開く前の容器 B 中の気体の内部エネルギー  $U_B$  はいくらか。最も  
適当なものを、次の①～⑨のうちから一つ選べ。  J

- ①  $3.0 \times 10^2$                       ②  $4.5 \times 10^2$                       ③  $6.0 \times 10^2$   
④  $7.5 \times 10^2$                       ⑤  $9.0 \times 10^2$                       ⑥  $1.2 \times 10^3$   
⑦  $1.6 \times 10^3$                       ⑧  $2.2 \times 10^3$                       ⑨  $2.8 \times 10^3$

問 5 コックを開いた後の気体の温度はいくらか。最も適当なものを、次の①～⑨  
のうちから一つ選べ。  K

- ① 270                      ② 280                      ③ 290                      ④ 300                      ⑤ 310  
⑥ 320                      ⑦ 330                      ⑧ 340                      ⑨ 350

問 6 コックを開いた後の気体の圧力はいくらか。最も適当なものを、次の①～⑨  
のうちから一つ選べ。   $\times 10^5$  Pa

- ① 2.5                      ② 2.6                      ③ 2.7                      ④ 2.8                      ⑤ 2.9  
⑥ 3.0                      ⑦ 3.1                      ⑧ 3.2                      ⑨ 3.3

第9問 次の文章を読み、下の問(問1～3)に答えよ。

ウラン  $^{238}_{92}\text{U}$  は放射性崩壊を繰り返して、ラジウム  $^{226}_{88}\text{Ra}$  になる。

問1  $^{238}_{92}\text{U}$  が  $^{226}_{88}\text{Ra}$  になるまでに、 $\alpha$  崩壊および  $\beta$  崩壊はそれぞれ何回起こるか。

最も適当なものを、次の①～⑨のうちから一つ選べ。

$\alpha$  崩壊：  回，  $\beta$  崩壊：  回

- ① 1            ② 2            ③ 3            ④ 4            ⑤ 5  
⑥ 6            ⑦ 7            ⑧ 8            ⑨ 9

ラジウム  $^{226}_{88}\text{Ra}$  は、さらに放射性崩壊を繰り返して、最終的に安定な鉛の同位体  $^{206}_{82}\text{Pb}$  になる。

問2 この鉛の同位体の質量数はいくらか。最も適当なものを、次の①～⑨のうちから一つ選べ。

- ① 203            ② 205            ③ 206            ④ 208            ⑤ 209  
⑥ 211            ⑦ 212            ⑧ 215            ⑨ 216

問3  $^{226}_{88}\text{Ra}$  が  $^{206}_{82}\text{Pb}$  になるまでに、 $\alpha$  崩壊および  $\beta$  崩壊はそれぞれ何回起こるか。

最も適当なものを、①～⑨のうちから一つ選べ。

$\alpha$  崩壊：  回，  $\beta$  崩壊：  回

- ① 1            ② 2            ③ 3            ④ 4            ⑤ 5  
⑥ 6            ⑦ 7            ⑧ 8            ⑨ 9



## 三角関数表

角		正弦	余弦	正接	角		正弦	余弦	正接
度	ラジアン				度	ラジアン			
[°]	[rad]	sin	cos	tan	[°]	[rad]	sin	cos	tan
0	0.0000	0.0000	1.0000	0.0000	45	0.7854	0.7071	0.7071	1.0000
1	0.0175	0.0175	0.9998	0.0175	46	0.8029	0.7193	0.6947	1.0355
2	0.0349	0.0349	0.9994	0.0349	47	0.8203	0.7314	0.6820	1.0724
3	0.0524	0.0523	0.9986	0.0524	48	0.8378	0.7431	0.6691	1.1106
4	0.0698	0.0698	0.9976	0.0699	49	0.8552	0.7547	0.6561	1.1504
5	0.0873	0.0872	0.9962	0.0875	50	0.8727	0.7660	0.6428	1.1918
6	0.1047	0.1045	0.9945	0.1051	51	0.8901	0.7771	0.6293	1.2349
7	0.1222	0.1219	0.9925	0.1228	52	0.9076	0.7880	0.6157	1.2799
8	0.1396	0.1392	0.9903	0.1405	53	0.9250	0.7986	0.6018	1.3270
9	0.1571	0.1564	0.9877	0.1584	54	0.9425	0.8090	0.5878	1.3764
10	0.1745	0.1736	0.9848	0.1763	55	0.9599	0.8192	0.5736	1.4281
11	0.1920	0.1908	0.9816	0.1944	56	0.9774	0.8290	0.5592	1.4826
12	0.2094	0.2079	0.9781	0.2126	57	0.9948	0.8387	0.5446	1.5399
13	0.2269	0.2250	0.9744	0.2309	58	1.0123	0.8480	0.5299	1.6003
14	0.2443	0.2419	0.9703	0.2493	59	1.0297	0.8572	0.5150	1.6643
15	0.2618	0.2588	0.9659	0.2679	60	1.0472	0.8660	0.5000	1.7321
16	0.2793	0.2756	0.9613	0.2867	61	1.0647	0.8746	0.4848	1.8040
17	0.2967	0.2924	0.9563	0.3057	62	1.0821	0.8829	0.4695	1.8807
18	0.3142	0.3090	0.9511	0.3249	63	1.0996	0.8910	0.4540	1.9626
19	0.3316	0.3256	0.9455	0.3443	64	1.1170	0.8988	0.4384	2.0503
20	0.3491	0.3420	0.9397	0.3640	65	1.1345	0.9063	0.4226	2.1445
21	0.3665	0.3584	0.9336	0.3839	66	1.1519	0.9135	0.4067	2.2460
22	0.3840	0.3746	0.9272	0.4040	67	1.1694	0.9205	0.3907	2.3559
23	0.4014	0.3907	0.9205	0.4245	68	1.1868	0.9272	0.3746	2.4751
24	0.4189	0.4067	0.9135	0.4452	69	1.2043	0.9336	0.3584	2.6051
25	0.4363	0.4226	0.9063	0.4663	70	1.2217	0.9397	0.3420	2.7475
26	0.4538	0.4384	0.8988	0.4877	71	1.2392	0.9455	0.3256	2.9042
27	0.4712	0.4540	0.8910	0.5095	72	1.2566	0.9511	0.3090	3.0777
28	0.4887	0.4695	0.8829	0.5317	73	1.2741	0.9563	0.2924	3.2709
29	0.5061	0.4848	0.8746	0.5543	74	1.2915	0.9613	0.2756	3.4874
30	0.5236	0.5000	0.8660	0.5774	75	1.3090	0.9659	0.2588	3.7321
31	0.5411	0.5150	0.8572	0.6009	76	1.3265	0.9703	0.2419	4.0108
32	0.5585	0.5299	0.8480	0.6249	77	1.3439	0.9744	0.2250	4.3315
33	0.5760	0.5446	0.8387	0.6494	78	1.3614	0.9781	0.2079	4.7046
34	0.5934	0.5592	0.8290	0.6745	79	1.3788	0.9816	0.1908	5.1446
35	0.6109	0.5736	0.8192	0.7002	80	1.3963	0.9848	0.1736	5.6713
36	0.6283	0.5878	0.8090	0.7265	81	1.4137	0.9877	0.1564	6.3138
37	0.6458	0.6018	0.7986	0.7536	82	1.4312	0.9903	0.1392	7.1154
38	0.6632	0.6157	0.7880	0.7813	83	1.4486	0.9925	0.1219	8.1443
39	0.6807	0.6293	0.7771	0.8098	84	1.4661	0.9945	0.1045	9.5144
40	0.6981	0.6428	0.7660	0.8391	85	1.4835	0.9962	0.0872	11.4301
41	0.7156	0.6561	0.7547	0.8693	86	1.5010	0.9976	0.0698	14.3007
42	0.7330	0.6691	0.7431	0.9004	87	1.5184	0.9986	0.0523	19.0811
43	0.7505	0.6820	0.7314	0.9325	88	1.5359	0.9994	0.0349	28.6363
44	0.7679	0.6947	0.7193	0.9657	89	1.5533	0.9998	0.0175	57.2900
45	0.7854	0.7071	0.7071	1.0000	90	1.5708	1.0000	0.0000	

物理定数表

名 称	記 号	数 値	単 位
標準重力加速度	$g$	9.80665	m/s <sup>2</sup>
万有引力定数	$G$	$6.673 \times 10^{-11}$	N·m <sup>2</sup> /kg <sup>2</sup>
絶対零度		- 273.15	°C
熱の仕事当量	$J$	4.186	J/cal
気体定数	$R$	8.314	J/(mol·K)
標準大気圧(1気圧)	1 atm	$1.01325 \times 10^5$	Pa
定積モル比熱	$C_V = 3R/2$	12.5	J/(mol·K)
定圧モル比熱	$C_P = 5R/2$	20.8	J/(mol·K)
乾燥空気中の音の速さ (0°C)	$V$	331.5	m/s
乾燥空気の密度(0°C)	$\rho$	1.293	kg/m <sup>3</sup>
真空中の光の速さ	$c$	$2.99792458 \times 10^8$	m/s
真空中のクーロンの法則 の定数	$k_0$	$8.988 \times 10^9$	N·m <sup>2</sup> /C <sup>2</sup>
真空の誘電率	$\epsilon_0$	$8.854 \times 10^{-12}$	F/m
真空の透磁率	$\mu_0$	$1.257 \times 10^{-6}$	N/A <sup>2</sup> またはH/m
電子の質量	$m_e$	$9.109 \times 10^{-31}$	kg
電気素量	$e$	$1.602 \times 10^{-19}$	C
電子の比電荷	$e/m_e$	$1.759 \times 10^{11}$	C/kg
陽子の質量	$m_p$	$1.673 \times 10^{-27}$	kg
中性子の質量	$m_n$	$1.675 \times 10^{-27}$	kg
アボガドロ定数	$N_A$	$6.022 \times 10^{23}$	mol <sup>-1</sup>
プランク定数	$h$	$6.626 \times 10^{-34}$	J·s
統一原子質量単位	1 u	$1.661 \times 10^{-27}$	kg