

受験番号					氏名	
------	--	--	--	--	----	--

2020 年度

理 科

注 意 事 項

1. 試験開始の合図があるまで、この問題冊子を開いてはいけない。
2. 出題分野、頁および選択方法は、下表のとおりである。

出題分野	頁	選 択 方 法
物 理	1～19	左の3分野のうちから2分野を選択し、 解答しなさい。
化 学	20～34	
生 物	35～54	

3. 試験開始後、頁の落丁・乱丁及び印刷不鮮明、解答用紙の汚れ等に気付いた場合は、手を挙げて監督者に知らせること。
4. 監督者の指示にしたがって解答用紙の該当欄に下記のようにそれぞれ正しく記入し、マークせよ。

① 受験番号欄

受験番号を4ケタで記入し、さらにその下のマーク欄に該当する4ケタをマークせよ。(例)受験番号0025番→

0	0	2	5
---	---	---	---

と記入。

② 氏名欄 氏名・フリガナを記入せよ。

③ 解答分野欄

解答する分野名2つを○で囲み、さらにその下のマーク欄にマークせよ。

5. 受験番号および解答する分野が正しくマークされていない場合は、採点できないことがある。
6. 解答は、解答用紙の解答欄にHB鉛筆で正確にマークせよ。


例えば

15

 と表示された問題の正答として④を選んだ場合は、次の(例)のように解答番号15の解答欄の④を濃く完全にマークせよ。薄いもの、不完全なものは解答したことにはならない。

(例)

解答番号	解 答 欄									
15	①	②	③	④	⑤	⑥	⑦	⑧	⑨	⑩

7. 解答を修正する場合は、必ず「消しゴム」であとが残らないように完全に消すこと。鉛筆の色や消しにくが残ったり、のような消し方などをした場合は、修正したことにならない。
8. 解答をそれぞれの問題に指定された数と異なる数をマークした場合は無解答とする。
9. 問題冊子の余白等は、適宜利用してよいが、どの頁も切り離してはならない。
10. 試験終了後、問題冊子および解答用紙を机の上に置き、試験監督者の指示に従い退場しなさい。

物 理

解答にあたっての諸注意

1. 各設問の後に、解答番号、解答形式、単位が記されているので、その解答様式にしたがって解答すること。
2. 計算に用いる数値は、解答の有効数字の桁数より1桁多くしたものとすること。
3. 各問題を解くために必要な定数を記した定数表や三角関数表を物理の問題の最後に添付した。

第1問 次の文章を読み、下の問(問1～3)に答えよ。

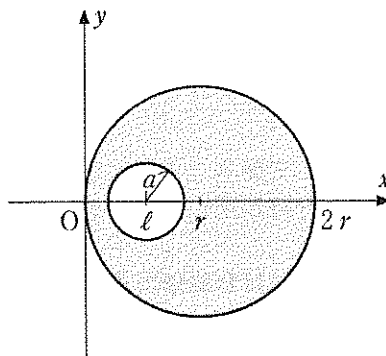


図1

図1のように半径 r の一様な円板から、半径 a の円板状の部分を切り抜いた。ここで、 a は0から r までの値である。また、2つの円板の中心は x 軸上にあり、 l は切り抜いた円板の中心の x 座標である。

問 1 a が $\frac{1}{4}r$, ℓ が $\frac{1}{4}r$ のとき, 残りの部分の重心の x 座標はいくらか。最も
 適当なものを, 次の①~⑨のうちから一つ選べ。 1

- ① $\frac{61}{60}r$ ② $\frac{51}{50}r$ ③ $\frac{41}{40}r$ ④ $\frac{31}{30}r$ ⑤ $\frac{21}{20}r$
 ⑥ $\frac{11}{10}r$ ⑦ $\frac{10}{9}r$ ⑧ $\frac{9}{8}r$ ⑨ $\frac{8}{7}r$

問 2 a が $\frac{1}{4}r$, ℓ が $\frac{1}{2}r$ のとき, 残りの部分の重心の x 座標はいくらか。最も
 適当なものを, 次の①~⑨のうちから一つ選べ。 2

- ① $\frac{61}{60}r$ ② $\frac{51}{50}r$ ③ $\frac{41}{40}r$ ④ $\frac{31}{30}r$ ⑤ $\frac{21}{20}r$
 ⑥ $\frac{11}{10}r$ ⑦ $\frac{10}{9}r$ ⑧ $\frac{9}{8}r$ ⑨ $\frac{8}{7}r$

問 3 a が $\frac{2}{3}r$ であり, 残りの部分の重心の x 座標が $\frac{5}{6}r$ のとき, ℓ はいくら
 か。最も適当なものを, 次の①~⑨のうちから一つ選べ。 3

- ① $\frac{2}{3}r$ ② $\frac{3}{4}r$ ③ $\frac{5}{6}r$ ④ $\frac{7}{8}r$ ⑤ $\frac{7}{12}r$
 ⑥ $\frac{13}{12}r$ ⑦ $\frac{29}{24}r$ ⑧ $\frac{43}{36}r$ ⑨ $\frac{59}{48}r$

第2問 次の文章を読み、下の問(問1～3)に答えよ。

図2のように、粗い面の板(以後、板)が台車に乗せてある。この板の上に置いた物体の運動について考える。台車は水平面上を1方向にのみ移動できる。板は水平面に対して傾けることができる。ここで、板と物体の間の静止摩擦係数は0.60、動摩擦係数は0.35とする。また、簡単のため重力加速度の大きさを 9.8 m/s^2 とする。

問1 図2(a)のように、台車を固定した状態で、板の傾き θ を 45° にしたところ板の上を物体が滑った。物体の加速度 a の大きさはいくらか。最も適当なものを、次の①～⑨のうちから一つ選べ。 m/s^2

- ① 1.2 ② 2.3 ③ 3.4 ④ 4.5 ⑤ 5.9
⑥ 6.7 ⑦ 7.8 ⑧ 8.9 ⑨ 9.8

問2 板を水平にした状態で物体を板の上に置いた。台車を図2(b)のように、静止した状態から右へ動かし加速度を増加させていったところ、物体が板の上を滑った。物体が滑り始めたときの台車の加速度 A_1 の大きさはいくらか。最も適当なものを、次の①～⑨のうちから一つ選べ。 m/s^2

- ① 1.2 ② 2.3 ③ 3.4 ④ 4.5 ⑤ 5.9
⑥ 6.7 ⑦ 7.8 ⑧ 8.9 ⑨ 9.8

問3 台車を静止させて、板の傾き θ を 25° にして物体を板の上に置いたところ物体は静止した。台車を図2(c)のように、右へ動かし加速度を増加させていったところ、物体が板の上を滑った。物体が滑り始めたときの台車の加速度 A_2 の大きさはいくらか。最も適当なものを、次の①～⑨のうちから一つ選べ。

m/s^2

- ① 0.78 ② 1.0 ③ 1.6 ④ 2.0 ⑤ 2.3
⑥ 3.2 ⑦ 4.5 ⑧ 5.7 ⑨ 7.9

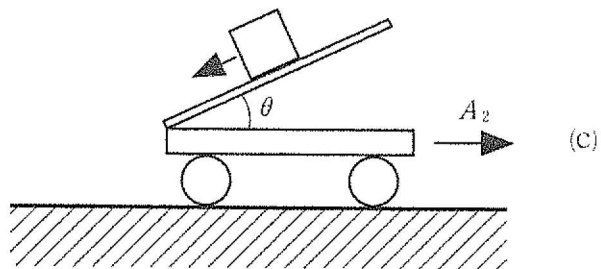
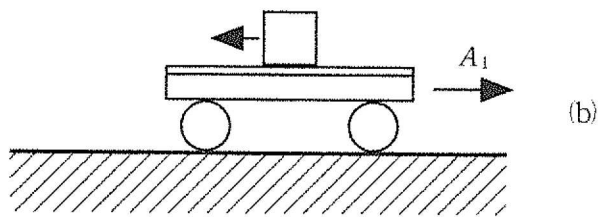
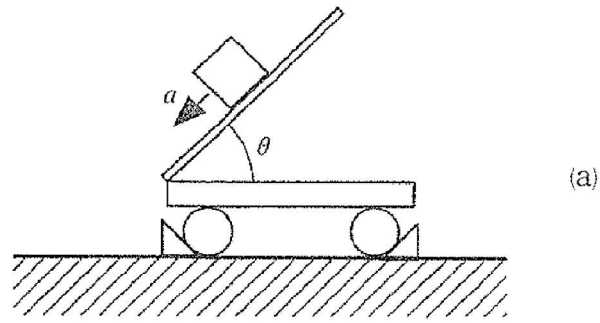


图 2

第3問 次の文章を読み、下の問(問1～3)に答えよ。

密度 $2.50 \times 10^3 \text{ kg/m}^3$ の物体 A と、密度 $2.50 \times 10^2 \text{ kg/m}^3$ の物体 B がある。物体 A、B とも円柱状で同じ太さである。物体 A、B の質量は、それぞれ $2.50 \times 10^{-3} \text{ kg}$ 、 $1.50 \times 10^{-3} \text{ kg}$ 、また物体 A、B の長さは、それぞれ $3.33 \times 10^{-2} \text{ m}$ 、 $2.00 \times 10^{-1} \text{ m}$ であった。物体 A と物体 B を接着し図 3(a) のような浮きを作成した。ここで、簡単のために水の密度は、 $1.000 \times 10^3 \text{ kg/m}^3$ とする。ただし、接着剤の体積および質量は考えなくて良い。近似値 $\sqrt{2} = 1.414$ 、 $\sqrt{3} = 1.732$ 、 $\sqrt{5} = 2.236$ 、 $\sqrt{7} = 2.646$ を用いてもよい。また、簡単のため重力加速度の大きさを 9.80 m/s^2 とする。

問 1 浮きを水の入れてある水槽に静かに入れた。浮きは、図 3(b) のように鉛直に立ち、物体 B の上端が水面より高さ h だけ出た状態で静止した。高さ h はいくらか。最も適当なものを、次の①～⑨のうちから一つ選べ。

m

- ① 1.25×10^{-2} ② 1.00×10^{-1} ③ 1.15×10^{-1} ④ 1.20×10^{-1}
⑤ 8.50×10^{-2} ⑥ 1.05×10^{-1} ⑦ 9.00×10^{-2} ⑧ 1.10×10^{-1}
⑨ 9.50×10^{-2}

問 2 図 3(b) の静止状態から浮きをわずかに水中に押し下げ、静かにはなしたところ、上下に周期運動を始めた。周期 T はいくらか。ただし、浮きは、水中を抵抗がなくなめらかに運動し、水面のゆれや表面張力は無視する。また、水槽は浮きより十分大きいとし、すべての運動は鉛直方向のみを考え、横ゆれや回転運動などはしないものとする。最も適当なものを、次の①～⑨のうちから一つ選べ。 $\times 10^{-1} \text{ s}$

- ① 9.30 ② 7.65 ③ 8.69 ④ 9.02 ⑤ 6.72
⑥ 8.00 ⑦ 7.09 ⑧ 8.34 ⑨ 7.33

問 3 図 3(c)のように、水とは異なる液体を入れた水槽に浮きを静かに入れた。浮きは鉛直に立ち、物体 B の上端が液面から高さ $d = 6.50 \times 10^{-2} \text{ m}$ だけ出た状態で静止した。液体の密度はいくらか。最も適当なものを、次の①～⑨のうちから一つ選べ。 $\times 10^2 \text{ kg/m}^3$

- ① 8.30 ② 8.08 ③ 7.52 ④ 7.77 ⑤ 7.02
 ⑥ 7.33 ⑦ 7.16 ⑧ 7.92 ⑨ 6.80

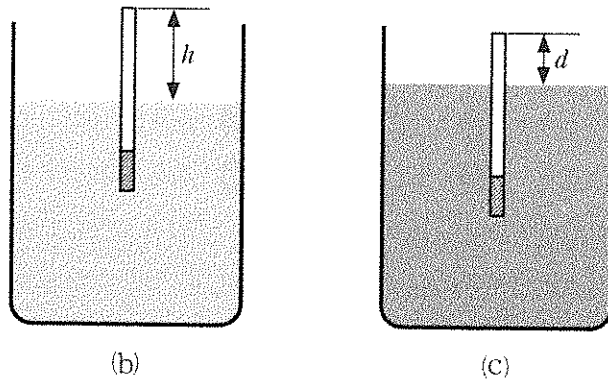
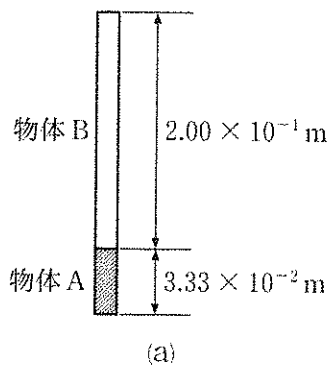


図 3

第4問 次の文章を読み、下の問(問1～3)に答えよ。

極板の面積 $S = 3.0 \times 10^{-1} \text{ m}^2$ 、極板間の距離 $d = 2.0 \times 10^{-3} \text{ m}$ の平行板コンデンサーがある。極板間に比誘電率 4.0 の誘電体の板が入っており、極板間が満たされている。このコンデンサーと電圧 $V = 5.0 \text{ V}$ の電池とスイッチを用いて図4のような回路をつくった。

スイッチを閉じ(図4(a))、十分時間がたった後にスイッチを開いた(図4(b))。その後まず、誘電体の板を半分だけ平行に引き出した(図4(c))。その次に、極板の間隔が $2d$ になるように広げた(図4(d))。

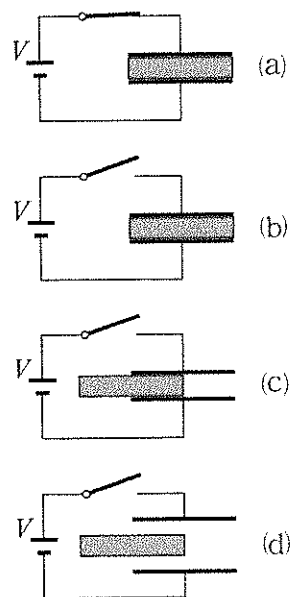


図4

問1 コンデンサーに蓄えられた電荷はいくらか。最も適当なものを、次の①～⑨のうちから一つ選べ。 C

- ① 4.0×10^{-9} ② 6.6×10^{-9} ③ 8.0×10^{-9} ④ 9.3×10^{-9}
 ⑤ 1.3×10^{-8} ⑥ 2.7×10^{-8} ⑦ 4.6×10^{-8} ⑧ 6.8×10^{-8}
 ⑨ 8.2×10^{-8}

問2 図4(c)のように、誘電体の板を半分引き出したとき、コンデンサーの極板間の電圧はいくらになったか。最も適当なものを、次の①～⑨のうちから一つ選べ。 V

- ① 1.2 ② 2.4 ③ 3.5 ④ 4.2 ⑤ 5.0
 ⑥ 6.1 ⑦ 7.2 ⑧ 8.0 ⑨ 9.3

問 3 図 4(d)のように、極板の間隔を $2d$ に広げたとき、コンデンサーの極板間の電圧はいくらになったか。最も適当なものを、次の①～⑨のうちから一つ選べ。 V

- ① 42 ② 31 ③ 20 ④ 11 ⑤ 5.0
⑥ 4.2 ⑦ 3.1 ⑧ 2.0 ⑨ 1.1

第5問 次の文章を読み、下の問(問1～3)に答えよ。

図5のように、抵抗 R 、コイル L 、コンデンサー C を並列につないで回路をつくり、周波数 50 Hz の交流電源をつないだ。ここで、抵抗の直流抵抗 $R = 1.00 \times 10^3 \Omega$ 、コイルのインダクタンス $L = 4.0\text{ H}$ 、コンデンサーのキャパシタンス $C = 5.0 \times 10^{-6}\text{ F}$ 、交流電源の電圧の実効値 $V_e = 100\text{ V}$ とする。

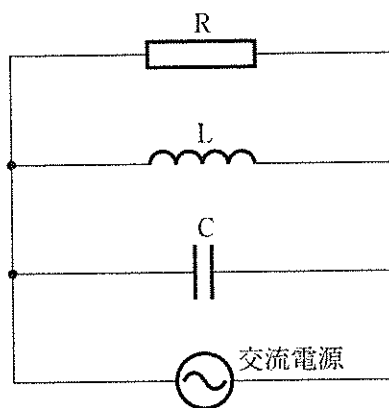


図5

問1 コンデンサー C に流れる電流の実効値はいくらか。最も適当なものを、次の①～⑨のうちから一つ選べ。 A

- ① 1.6×10^{-2} ② 2.2×10^{-2} ③ 3.7×10^{-2} ④ 4.9×10^{-2}
 ⑤ 6.8×10^{-3} ⑥ 8.3×10^{-3} ⑦ 1.6×10^{-1} ⑧ 2.2×10^{-1}
 ⑨ 3.7×10^{-1}

問2 コイル L に流れる電流の実効値はいくらか。最も適当なものを、次の①～⑨のうちから一つ選べ。 A

- ① 8.0×10^{-2} ② 6.0×10^{-2} ③ 4.0×10^{-2} ④ 2.0×10^{-2}
 ⑤ 8.0×10^{-3} ⑥ 6.0×10^{-3} ⑦ 4.0×10^{-3} ⑧ 2.0×10^{-3}
 ⑨ 8.0×10^{-4}

問 3 交流電源の電圧と回路全体に流れる電流との位相差はいくらか。最も適当なものを、次の①～⑨のうちから一つ選べ。 °

- ① 0 ② 16 ③ 27 ④ 38 ⑤ 49
⑥ 64 ⑦ 75 ⑧ 88 ⑨ 90

第6問 次の文章を読み、下の問(問1～3)に答えよ。

図6のように、厚さ $a = 2.0 \times 10^{-3} \text{ m}$ 、幅 $b = 6.0 \times 10^{-3} \text{ m}$ の直方体の半導体試料を水平に置き、鉛直上向きに磁束密度 $B = 1.00 \times 10^{-2} \text{ T}$ の一様な磁場を加え、 $I = 1.00 \times 10^{-2} \text{ A}$ の電流を図に示した向きに流したところ、しばらくしてから、試料の側面 Q に対して側面 P に $+4.0 \times 10^{-2} \text{ V}$ の電圧が生じた。

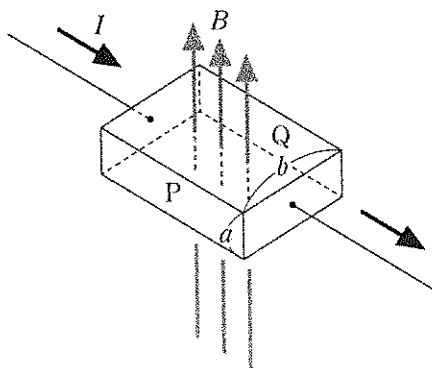


図6

問1 キャリア(電流の担い手)は何か。最も適当なものを、次の①～⑨のうちから一つ選べ。 16

- ① ニュートリノ ② プラズマ ③ 陰イオン ④ 陽イオン ⑤ 陽電子
⑥ ホール ⑦ 中性子 ⑧ 陽子 ⑨ 電子

問2 単位体積あたりのキャリアの数はいくらか。最も適当なものを、次の①～⑨のうちから一つ選べ。 17 個/ m^3

- ① 7.2×10^{16} ② 8.1×10^{17} ③ 7.8×10^{18} ④ 4.2×10^{19}
⑤ 5.5×10^{20} ⑥ 3.2×10^{21} ⑦ 8.1×10^{22} ⑧ 6.3×10^{23}
⑨ 4.2×10^{24}

問 3 試料内を直進するキャリアの速さはいくらか。最も適当なものを、次の①～⑨のうちから一つ選べ。 18 m/s

- ① 6.3×10^{-1} ② 2.2×10^{-1} ③ 3.5×10^0 ④ 7.2×10^1
⑤ 6.7×10^2 ⑥ 3.3×10^3 ⑦ 4.5×10^4 ⑧ 1.3×10^5
⑨ 2.7×10^6

第7問 次の文章を読み、下の問(問1～3)に答えよ。

図7のように、スクリーンから距離1.200 mだけ離してスクリーンと平行に回折格子を置いた。波長 5.32×10^{-7} mのレーザー光を回折格子に垂直にあてると、スクリーン上に複数の明るい点が現れた。スクリーン上中央の明るい点をOとし、点Oのすぐ近くの明るい2点をP、Qとする。

問1 PQ間の距離が 1.60×10^{-1} mのとき、回折格子の格子定数はいくらか。最も適当なものを、次の①～⑨のうちから一つ選べ。 m

- ① 1.60×10^{-5} ② 1.60×10^{-7} ③ 1.60×10^{-6} ④ 7.98×10^{-5}
 ⑤ 3.99×10^{-7} ⑥ 7.98×10^{-7} ⑦ 7.98×10^{-6} ⑧ 3.99×10^{-6}
 ⑨ 3.99×10^{-5}

問2 1.000 cmあたり1000本の線が引かれている回折格子に取り替えた。またレーザー装置も取り替え、波長 6.35×10^{-7} mのレーザー光を回折格子に垂直にあてた。Oの位置は変わらず、P、Qの位置が変化した。PQ間の距離はいくらか。最も適当なものを、次の①～⑨のうちから一つ選べ。

$\times 10^{-1}$ m

- ① 1.36 ② 1.52 ③ 2.15 ④ 1.99 ⑤ 1.21
 ⑥ 2.30 ⑦ 1.83 ⑧ 1.68 ⑨ 2.46

問3 レーザー装置および回折格子は問2のままで、Oの位置は変えずにPQ間の距離が 1.80×10^{-1} mになるように回折格子とスクリーンの距離を調整した。スクリーンと回折格子の距離はいくらか。最も適当なものを、次の①～⑨のうちから一つ選べ。 m

- ① 1.24 ② 1.48 ③ 1.18 ④ 1.36 ⑤ 1.54
 ⑥ 1.12 ⑦ 1.30 ⑧ 1.06 ⑨ 1.42

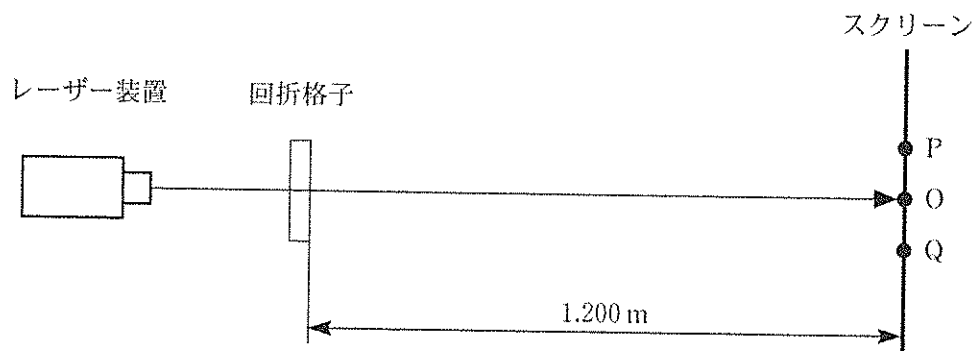


図 7

第8問 次の文章を読み、下の問(問1～3)に答えよ。

熱を吸収、放出する熱機関を考える。
 ピストンがなめらかに動くシリンダーを使って、 n [mol]の単原子分子理想気体を封じ込め、図8のような変化A→B→C→D→Aを1サイクルとする熱機関を作った。ここで、

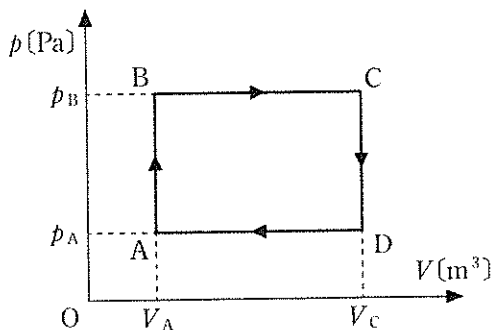


図8

$$p_A = 1.00 \times 10^5 \text{ Pa},$$

$$p_B = 3.00 \times 10^5 \text{ Pa},$$

$$V_A = 1.00 \times 10^{-1} \text{ m}^3, \quad V_C = 4.00 \times 10^{-1} \text{ m}^3$$

とする。

問1 C→D→Aの過程で、この熱機関が外部へ放出した熱量はいくらか。最も適当なものを、次の①～⑨のうちから一つ選べ。 $\times 10^5 \text{ J}$

- ① 1.00 ② 1.40 ③ 1.55 ④ 1.95 ⑤ 2.25
 ⑥ 2.75 ⑦ 3.75 ⑧ 4.45 ⑨ 5.25

問2 C→D→Aの過程で、気体の内部エネルギーの変化量はいくらか。最も適当なものを、次の①～⑨のうちから一つ選べ。 $\times 10^5 \text{ J}$

- ① 1.25 ② 1.45 ③ 1.65 ④ 2.35 ⑤ 2.95
 ⑥ 3.55 ⑦ 4.35 ⑧ 5.45 ⑨ 6.23

問3 この熱機関の熱効率はいくらか。最も適当なものを、次の①～⑨のうちから一つ選べ。

- ① 0.24 ② 0.28 ③ 0.32 ④ 0.36 ⑤ 0.40
 ⑥ 0.44 ⑦ 0.48 ⑧ 0.52 ⑨ 0.56

第9問 次の文章を読み、下の問(問1～4)に答えよ。

図9のように、モリブデンを陽極とするX線管に40 kVの加速電圧をかけてX線を発生させた。

問1 発生するX線の最短波長はいくらか。最も適当なものを、次の①～⑨のうちから一つ選べ。 $\times 10^{-11}$ m

- ① 4.7 ② 3.6 ③ 3.1 ④ 2.6 ⑤ 4.1
⑥ 5.7 ⑦ 6.0 ⑧ 4.4 ⑨ 5.2

問2 X線を発生させたとき回路に流れた電流は2.1 mAであった。毎秒何個の電子が陽極に到達するか。最も適当なものを、次の①～⑨のうちから一つ選べ。

個

- ① 2.2×10^{16} ② 9.1×10^{15} ③ 1.8×10^{16} ④ 1.1×10^{16}
⑤ 7.2×10^{15} ⑥ 1.3×10^{16} ⑦ 2.0×10^{16} ⑧ 1.6×10^{16}
⑨ 2.4×10^{16}

問3 問2と同じ条件のとき、消費電力の95%が熱になるとすると、陽極で発生する熱は毎秒何Jか。最も適当なものを、次の①～⑨のうちから一つ選べ。

J

- ① 80 ② 63 ③ 60 ④ 70 ⑤ 76
⑥ 73 ⑦ 83 ⑧ 66 ⑨ 56

問 4 図9のように、陽極で発生したX線をスリットを通し面間隔 $d = 2.55 \times 10^{-10} \text{ m}$ の結晶の格子面に対して角度 θ で入射させた。角度 θ を 0° より徐々に大きくしたとき、波長 $7.11 \times 10^{-11} \text{ m}$ の特性X線の反射角度 θ のX線の強度が最大になるときの角度は何度か。最も適当なものを、次の①～⑨のうちから一つ選べ。 28 $^\circ$

- ① 6.6 ② 4.0 ③ 7.2 ④ 6.1 ⑤ 4.2
 ⑥ 4.8 ⑦ 5.2 ⑧ 8.0 ⑨ 5.7

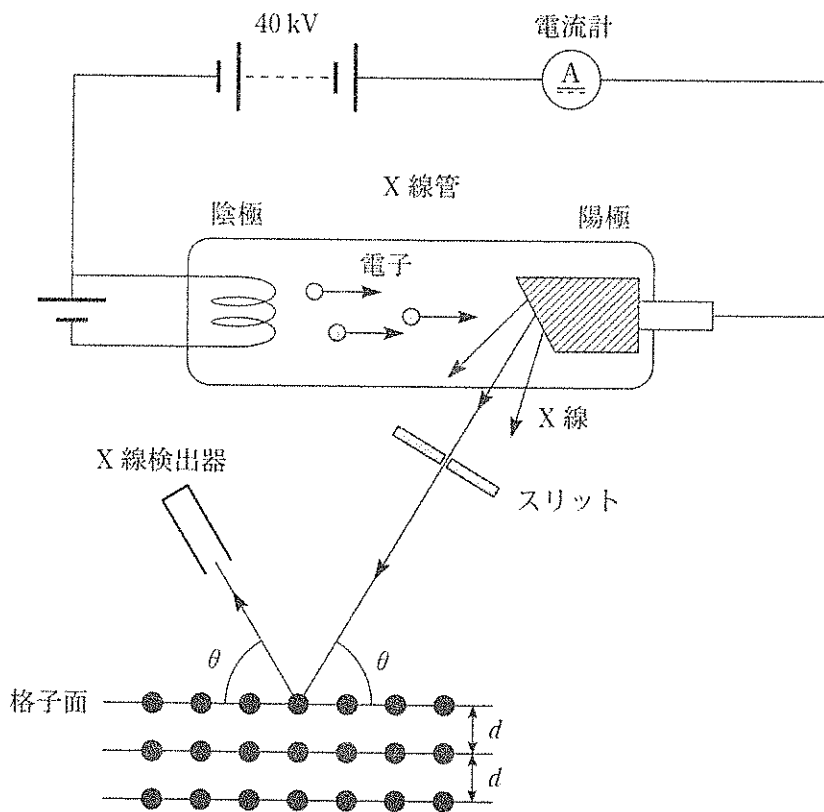


図 9

物理定数表

名 称	記 号	数 値	単 位
標準重力加速度	g	9.80665	m/s^2
万有引力定数	G	6.673×10^{-11}	$\text{N}\cdot\text{m}^2/\text{kg}^2$
絶対零度		-273.15	$^{\circ}\text{C}$
熱の仕事当量	J	4.186	J/cal
気体定数	R	8.314	$\text{J}/(\text{mol}\cdot\text{K})$
標準大気圧 (1 気圧)	1 atm	1.01325×10^5	Pa
定積モル比熱	$C_V = 3R/2$	12.5	$\text{J}/(\text{mol}\cdot\text{K})$
定圧モル比熱	$C_p = 5R/2$	20.8	$\text{J}/(\text{mol}\cdot\text{K})$
乾燥空気中の音の速さ (0 $^{\circ}\text{C}$)	V	331.5	m/s
乾燥空気の密度 (0 $^{\circ}\text{C}$)	ρ	1.293	kg/m^3
真空中の光の速さ	c	2.99792458×10^8	m/s
真空中のクーロンの法則 の定数	k_0	8.988×10^9	$\text{N}\cdot\text{m}^2/\text{C}^2$
真空の誘電率	ϵ_0	8.854×10^{-12}	F/m
真空の透磁率	μ_0	1.257×10^{-6}	N/A^2 または H/m
電子の質量	m_e	9.109×10^{-31}	kg
電気素量	e	1.602×10^{-19}	C
電子の比電荷	e/m_e	1.759×10^{11}	C/kg
陽子の質量	m_p	1.673×10^{-27}	kg
中性子の質量	m_n	1.675×10^{-27}	kg
アボガドロ定数	N_A	6.022×10^{23}	mol^{-1}
プランク定数	h	6.626×10^{-34}	$\text{J}\cdot\text{s}$
統一原子質量単位	1 u	1.661×10^{-27}	kg

三角関数表

角		正弦	余弦	正接	角		正弦	余弦	正接
度	ラジアン				度	ラジアン			
[°]	[rad]	sin	cos	tan	[°]	[rad]	sin	cos	tan
0	0.0000	0.0000	1.0000	0.0000	45	0.7854	0.7071	0.7071	1.0000
1	0.0175	0.0175	0.9998	0.0175	46	0.8029	0.7193	0.6947	1.0355
2	0.0349	0.0349	0.9994	0.0349	47	0.8203	0.7314	0.6820	1.0724
3	0.0524	0.0523	0.9986	0.0524	48	0.8378	0.7431	0.6691	1.1106
4	0.0698	0.0698	0.9976	0.0699	49	0.8552	0.7547	0.6561	1.1504
5	0.0873	0.0872	0.9962	0.0875	50	0.8727	0.7660	0.6428	1.1918
6	0.1047	0.1045	0.9945	0.1051	51	0.8901	0.7771	0.6293	1.2349
7	0.1222	0.1219	0.9925	0.1228	52	0.9076	0.7880	0.6157	1.2799
8	0.1396	0.1392	0.9903	0.1405	53	0.9250	0.7986	0.6018	1.3270
9	0.1571	0.1564	0.9877	0.1584	54	0.9425	0.8090	0.5878	1.3764
10	0.1745	0.1736	0.9848	0.1763	55	0.9599	0.8192	0.5736	1.4281
11	0.1920	0.1908	0.9816	0.1944	56	0.9774	0.8290	0.5592	1.4826
12	0.2094	0.2079	0.9781	0.2126	57	0.9948	0.8387	0.5446	1.5399
13	0.2269	0.2250	0.9744	0.2309	58	1.0123	0.8480	0.5299	1.6003
14	0.2443	0.2419	0.9703	0.2493	59	1.0297	0.8572	0.5150	1.6643
15	0.2618	0.2588	0.9659	0.2679	60	1.0472	0.8660	0.5000	1.7321
16	0.2793	0.2756	0.9613	0.2867	61	1.0647	0.8746	0.4848	1.8040
17	0.2967	0.2924	0.9563	0.3057	62	1.0821	0.8829	0.4695	1.8807
18	0.3142	0.3090	0.9511	0.3249	63	1.0996	0.8910	0.4540	1.9626
19	0.3316	0.3256	0.9455	0.3443	64	1.1170	0.8988	0.4384	2.0503
20	0.3491	0.3420	0.9397	0.3640	65	1.1345	0.9063	0.4226	2.1445
21	0.3665	0.3584	0.9336	0.3839	66	1.1519	0.9135	0.4067	2.2460
22	0.3840	0.3746	0.9272	0.4040	67	1.1694	0.9205	0.3907	2.3559
23	0.4014	0.3907	0.9205	0.4245	68	1.1868	0.9272	0.3746	2.4751
24	0.4189	0.4067	0.9135	0.4452	69	1.2043	0.9336	0.3584	2.6051
25	0.4363	0.4226	0.9063	0.4663	70	1.2217	0.9397	0.3420	2.7475
26	0.4538	0.4384	0.8988	0.4877	71	1.2392	0.9455	0.3256	2.9042
27	0.4712	0.4540	0.8910	0.5095	72	1.2566	0.9511	0.3090	3.0777
28	0.4887	0.4695	0.8829	0.5317	73	1.2741	0.9563	0.2924	3.2709
29	0.5061	0.4848	0.8746	0.5543	74	1.2915	0.9613	0.2756	3.4874
30	0.5236	0.5000	0.8660	0.5774	75	1.3090	0.9659	0.2588	3.7321
31	0.5411	0.5150	0.8572	0.6009	76	1.3265	0.9703	0.2419	4.0108
32	0.5585	0.5299	0.8480	0.6249	77	1.3439	0.9744	0.2250	4.3315
33	0.5760	0.5446	0.8387	0.6494	78	1.3614	0.9781	0.2079	4.7046
34	0.5934	0.5592	0.8290	0.6745	79	1.3788	0.9816	0.1908	5.1446
35	0.6109	0.5736	0.8192	0.7002	80	1.3963	0.9848	0.1736	5.6713
36	0.6283	0.5878	0.8090	0.7265	81	1.4137	0.9877	0.1564	6.3138
37	0.6458	0.6018	0.7986	0.7536	82	1.4312	0.9903	0.1392	7.1154
38	0.6632	0.6157	0.7880	0.7813	83	1.4486	0.9925	0.1219	8.1443
39	0.6807	0.6293	0.7771	0.8098	84	1.4661	0.9945	0.1045	9.5144
40	0.6981	0.6428	0.7660	0.8391	85	1.4835	0.9962	0.0872	11.4301
41	0.7156	0.6561	0.7547	0.8693	86	1.5010	0.9976	0.0698	14.3007
42	0.7330	0.6691	0.7431	0.9004	87	1.5184	0.9986	0.0523	19.0811
43	0.7505	0.6820	0.7314	0.9325	88	1.5359	0.9994	0.0349	28.6363
44	0.7679	0.6947	0.7193	0.9657	89	1.5533	0.9998	0.0175	57.2900
45	0.7854	0.7071	0.7071	1.0000	90	1.5708	1.0000	0.0000	