

令和2年度 入学試験問題

医学部 (I期)

理科

注意事項

- 試験時間 令和2年1月24日、午後1時30分から3時50分まで
 - 配付した試験問題(冊子)、解答用紙の種類はつぎのとおりです。
 - 試験問題(冊子、左折り)(表紙・下書き用紙付)
 - 化学(その1)、(その2)
 - 生物(その1)、(その2)
 - 物理(その1)、(その2)
 - 解答用紙
 - 化学(その1) 1枚(上端赤色)(右肩落し)
 - ” (その2) 1枚(上端赤色)(左肩落し)
 - 生物(その1) 1枚(上端緑色)(右肩落し)
 - ” (その2) 1枚(上端緑色)(左肩落し)
 - 物理(その1) 1枚(上端青色)(右肩落し)
 - ” (その2) 1枚(上端青色)(左肩落し)
- 以上の中から選択した2分野(受験票に表示されている)が配付されています。
- 下書きが下書き用紙で足りなかったときは、試験問題(冊子)の余白を使用して下さい。
 - 試験開始2時間以降は退場を許可します。但し、試験終了10分前からの退場は許可しません。
 - 受験中にやむなく途中退室(手洗い等)を望むものは挙手し、監督者の指示に従って下さい。
 - 休憩のための途中退室は認めません。
 - 退場の際は、この試験問題(冊子)を一番上へのせ、挙手し、監督者の許可を得てから、試験問題(冊子)、受験票、下書き用紙および所持品を携行の上、退場して下さい。
 - 試験終了のチャイムが鳴ったら、直ちに筆記をやめ、おもてのまま上から解答用紙(選択した2分野の解答用紙、計4枚、化学(その1)、化学(その2)、生物(その1)、生物(その2)、物理(その1)、物理(その2))、試験問題(冊子)の順にそろえて確認して下さい。
確認が終っても、指示があるまでは席を立たないで下さい。
 - 試験問題(冊子)はお持ち帰り下さい。

物 理 (その1)

1 重力のみが地球と異なる惑星 P で実験を行った。以下の問いに答えなさい。

A 地球以外のある惑星 P に設けられた実験室で、斜面を滑り降りる物体の加速度を調べた。用意したのは傾き角 θ を持つ荒い斜面で、その上を滑り降りる物体の移動距離を高精度のストップウォッチを用いて計測した。初速度 0 で時間 t_1 に滑り落ちた物体の移動距離 x の測定を多数回行いその平均値を表 1 に示す。このとき以下の問いに答えなさい。ただし物体と斜面の間の動摩擦係数を μ' とする。

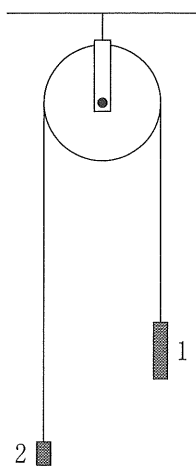
t_1 (s)	0.2	0.4	0.6	0.8	1.0
x (m)	0.072	0.288	0.649	1.153	1.801

表 1

- (1) 表 1 に示したデータからこの実験室の重力加速度の大きさは一定であることがわかる。その理由を、解答用紙にあるグラフならびに文章(80 字以内)で説明しなさい。
- (2) この実験室の重力加速度の大きさを g' としたとき、物体に生じる斜面下向き加速度の大きさを θ , μ' , g' を用いて表しなさい。

B **A** で述べた実験室で定滑車を使って重力加速度の大きさ g' を求めた(図を参照)。なめらかに回転でき質量が無視できる定滑車にかかったごく軽い糸の両端に、質量 M の物体 1 と質量 m の物体 2 が取り付けられている。 $M > m$ である。最初物体 1 を手で支えていたので 2 個の物体は静止している。なお糸はたるんだり伸びたりはしないものとする。

- (1) 物体 1 の支えをはずしたところ物体 1 は落下を始めた。重力加速度を g' とし、 $k = 1 + \frac{m}{M}$ と定義した時、物体 1 の加速度を g' と k を用いて表しなさい。
- (2) 実際には物体 2 として使うことができるおもりの質量として $m = \frac{M}{4}$, $\frac{M}{3}$, $\frac{M}{2}$ の 3 種が用意されている。 m の値を変えて、物体 1 が 1.00 m 落下するのに要した時間 t_2 を多数回計測した。表 2 には $m = \frac{M}{4}$, $\frac{M}{2}$ を使ったときの t_2 の平均値を示す。加速度の大きさを b としたとき、 b のそれぞれの値(イ)と(ロ)を求めなさい。
- (3) 縦軸と横軸にそれぞれ b と $1/k$ を取った $(b, 1/k)$ グラフは直線で近似できた。この直線の式を算出して重力加速度の大きさ g' を求めなさい。
- (4) **A** の問題で斜面の傾き角が 30° だったとしたら、物体と斜面の間の動摩擦係数はいくらであったか。



図

m	$\frac{M}{4}$	$\frac{M}{2}$
t_2 (s)	0.471	0.631
b (m/s ²)	(イ)	(ロ)

表 2

2 物体が静止流体中を速さ v で移動しているとき、物体が流体から受ける力の大きさ F は次のように与えられる。

$$F = \alpha v + \beta v^2 \quad (1)$$

物体の大きさが非常に小さくて移動速度が 1 mm/s より小さい場合、(1)式の F は速さに比例する第一項のみで近似できる。球形物体の場合、速度に比例するこの力は物体の半径 R に比例する。

物体が巨視的な大きさを持って移動している場合、流体から受ける力 F は(1)式の第一項が無視できて第二項のみで近似できる。このとき以下の問いに答えなさい。以下の問いで浮力の効果は考えなくてよいものとする。

A 図1に概略を示す装置を使って空中に散布させた油滴の持つ電気量を測る。この装置の主要部分は二枚の平行な金属板(電極)から成り、霧状の油滴を上部の金属板に開けられた小孔からこの電極板間に入れる。電極間には一様な電界が形成されている。X線を当て空気を電離させると電子やイオンが発生しそれが油滴に付いて油滴は帯電する。そしてアーク燈で照明し、特定の油滴の運動を顕微鏡を使って調べた。

実験は二段階から成る。ある油滴に注目し(ここでは負の電荷を持った油滴としよう)、最初は電界のない空間を落下させる実験である。そのあとで電界をかけて同じ油滴の挙動を観察した。

このとき以下の文章中にある(イ)~(ロ)の に入る物理量を書き出しなさい。

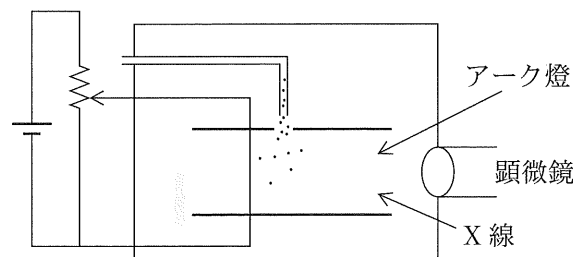


図1

(1) 電界が無いとき：

質量 m 、半径 R を持つ球形の油滴は重力と流体(空気)からの力を受けて速さ v で落下した。重力加速度の大きさを g とすると油滴に生ずる鉛直下向き加速度の大きさを a としたとき油滴が従う方程式は以下のようなになる。方程式の右辺を m 、 g 、 a 、 v を使って表しなさい。

$$ma = \text{ (イ) } \text{ }$$

ここで物体が半径 R の球形の場合 $a = \gamma R$ と書くことができる。

落下を始めて速さはすぐに一定値 v_1 に達した。油の密度を d と置くと(1)式から油滴の半径 R は d 、 g 、 γ 、 v_1 を使って以下のようにあらわすことができる。

$$R = \text{ (ロ) } \text{ }$$

(2) 電界があるとき：

落下している油滴に下向きに一樣な大きさ E の電界をかけたところ、重力と逆向きに電界からの力を受けて油滴は速さ v で上昇した。このとき油滴に生ずる上向き加速度の大きさを b としたとき油滴が従う以下に示す方程式の右辺を、電気量の大きさ $|q|$ および E, m, g, γ, R, v を使って表しなさい。

$$mb = \boxed{\quad} \quad (\text{ハ})$$

この場合の終速度の大きさを v_2 とすると油滴の持っている電荷の大きさ $|q|$ が R, γ, E, v_1, v_2 を使って以下のように求められる。

$$|q| = \boxed{\quad} \quad (\text{ニ})$$

B 図2に示す推進エンジンを積んだ物体をなめらかな水平面で100 mの直線距離を以下のように2回走らせた。いずれの場合も12.0 sかかった。1回目は一定の速さで走らせた。2回目は最初の50.0 mを7.00 sかけてこの間は一定の速さで走らせ、続く50.0 mは5.00 sかけて同様に一定の速さで走らせた。このとき速さの変化は瞬時に行われたものとする。推進エンジンが流体(空気)に対して1回目に行った仕事と2回目に行った仕事をそれぞれ W_1, W_2 としたとき $\frac{W_2}{W_1}$ の値はいくらになるか。なおこの場合のように速さ以外の条件が同じとき F の(1)式中出现する β は定数と考えて良い。

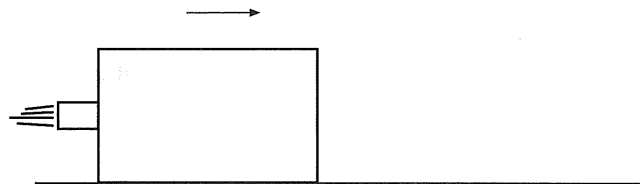


図2

物 理 (その2)

- 3 図1のように、真空中に長さ ℓ 、巻数 N_1 、半径 r のコイル1がある。コイル1に電流を流したとき内部には一様な磁界が生じた。真空の透磁率を μ_0 として以下の問いに答えなさい。なお本問で使用されるコイルはいずれも表面が絶縁されているものとする。

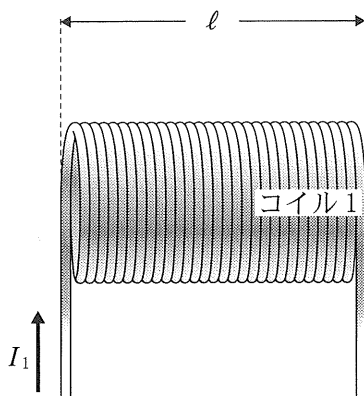


図1

- (1) コイル1に大きさ I_1 の電流を流したとき、コイル内部にできる磁界の強さを求めなさい。
- (2) コイル1に大きさ I_1 の電流を流したとき、コイルを貫く磁束を求めなさい。
- (3) コイル1の自己インダクタンスを求めなさい。
- (4) 次に図2のような巻数 N_2 で、巻く方向がコイル1と同じコイル2を用意した。コイル2を図3のようにコイル1の外周に接するように置き、コイル1に図4に示すような電流を流した。ただし図1の矢印で示す方向を電流の正の向きとする。コイル1とコイル2を貫く磁束は等しいものとする。コイル2に生じる誘導起電力の値 V_2 を時間を横軸とした解答用紙のグラフに示しなさい。ただし誘導起電力は、コイル2の右端を基準とし、左端の電位が高くなっているときを正とする。 N_1 を 10,000 回、 N_2 を 3,000 回、 $r = 1.00$ cm、 $\ell = 12.6$ cm、 $\mu_0 = 1.26 \times 10^{-6}$ N/A² とする。

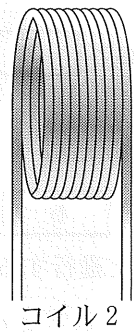


図 2

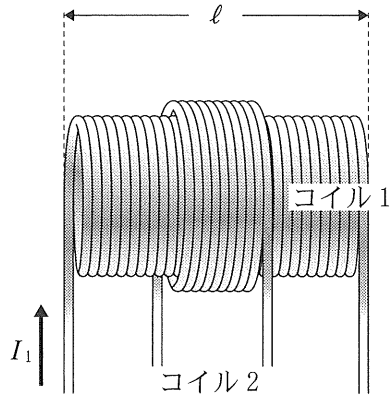


図 3

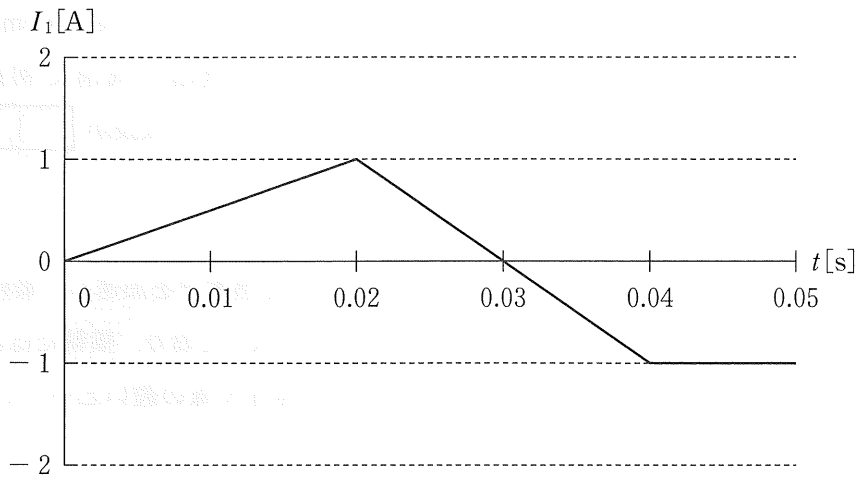


図 4

4

A a ~ j に入る適切な語句を答えなさい。また A に入る適切な数式を答えなさい。

光は a の一種で、電荷の振動によって発生し、b と c が互いに直交し、振動方向が進行方向に対して垂直な d として進行する。この波が真空中を伝わる速さ c は、真空の誘電率 ϵ_0 及び真空の透磁率 μ_0 を用いて表すと $c = A$ となり、約 3.0×10^8 m/s である。a は、波長範囲に応じて分類されている。波長が約 380 nm ~ 770 nm の範囲にあるものを e , 約 770 nm ~ 1.0 mm の範囲にあるものを f , 約 1 nm ~ 380 nm の範囲にあるものを g という。また、波長が 1 nm 以下のものとして、X 線や h があり、h は多くの医療機器の滅菌に利用されている。a は、波長が i ほど大きなエネルギーを持ち、波長が j ほど直進性が強い。

B X 線は図 1 のように X 線管内で、陰極から放出される熱電子を加速し、陽極に衝突させて発生させる。図 2 は X 線管から出た X 線のスペクトルを示しており、横軸には波長 λ 、縦軸には X 線強度を取った。 λ_0 は最短波長を示し、 λ_1 、 λ_2 は固有 X 線の鋭いピークの波長を示している。このとき以下の問いに答えなさい。

- (1) X 線管の陽極へ衝突させる電子の加速電圧を一定にして、陽極の金属を変えたとき、 λ_0 、 λ_1 、 λ_2 はそれぞれ変化するかないかを選び、解答欄に○をつけなさい。
- (2) 初速 0 で、そののち加速された 1 個の熱電子の運動エネルギー全てが 1 個の X 線の光子になったとしたとき、 λ_0 が 6.0×10^{-11} m であった。電子の加速電圧はいくらであったか。電気素量とプランク定数の値をそれぞれ 1.6×10^{-19} C、 6.6×10^{-34} J·s としなさい。
- (3) λ_1 を 1.2×10^{-10} m とすると、固有 X 線 (X_1) を生じるエネルギー準位の差は何 eV になるか。

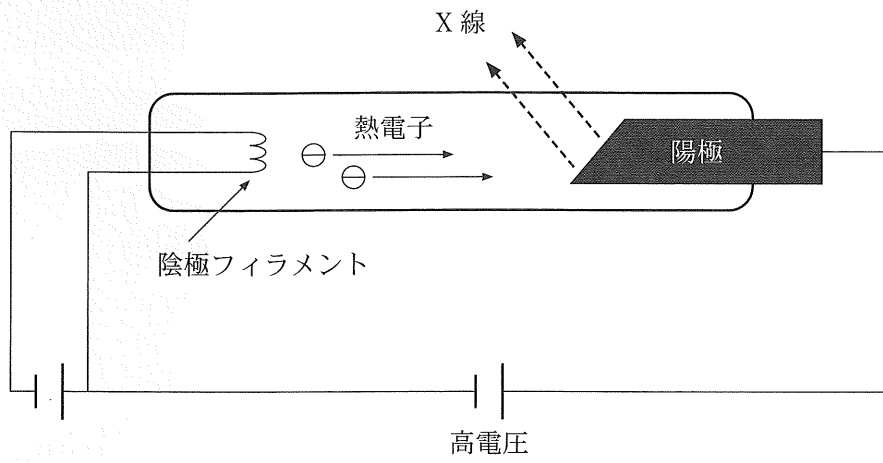


図 1

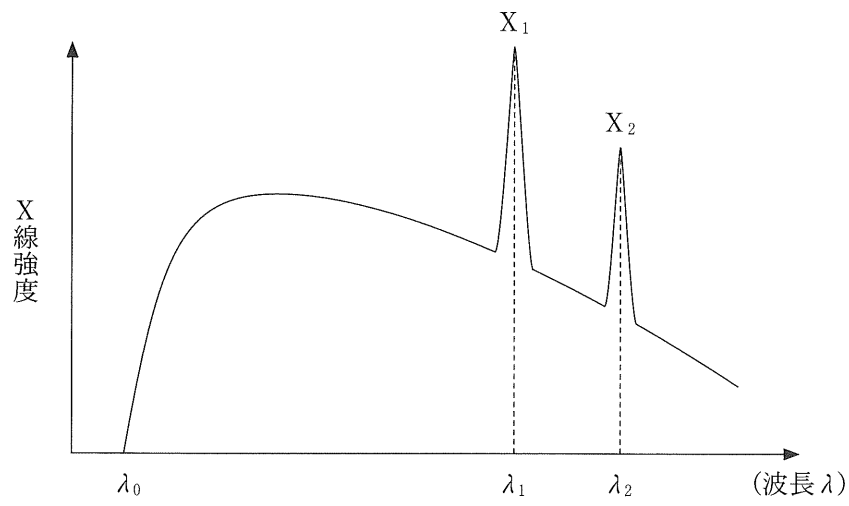


図 2