

令和 3 年度
一般選抜 試験問題
理科 (120分)

出題科目	ページ	解答方法
物 理	4～25	左の3科目のうち2科目を解答してください。 解答時間の配分は自由です。
化 学	26～47	
生 物	48～73	

I 注意事項

- 1 配布された問題冊子・解答用紙は、試験開始の指示があるまで開かないでください。
- 2 ページの脱落や重複、印刷の不鮮明な箇所があった場合には、直ちに監督者に申し出てください。
- 3 受験番号および解答は必ず解答用紙の所定の欄に記入してください。
- 4 この問題冊子の余白等は適宜利用してもかまいません。
- 5 質問、中途退室など用件のある場合は、手を挙げて申し出てください。
- 6 退室時は、問題冊子は閉じ、解答用紙は裏返しにしてください。
- 7 試験に関わるすべての用紙は、持ち帰ることはできません。

II 解答上の注意

- 1 「解答上の注意」が、裏表紙に記載してあるので、この問題冊子を裏返して必ず読むこと。ただし、問題冊子を開いてはいけません。

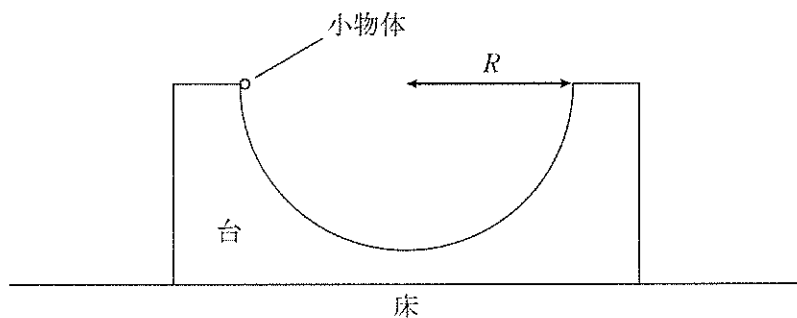
物 理

(解答はすべて解答用紙に記入すること)

第1問 次の文章を読んで、下の問い(問1～8)に答えよ。(解答番号 ～
)

図のような半径 R の半円筒面をもつ台の上に小物体を乗せたときの、台と小物体の運動を考える。台の質量は M 、小物体の質量は m である。台は水平な床の上に乗せてあり、摩擦や空気抵抗は無視できる。重力加速度の大きさを g とする。

まず、台が静止した状態で、半円筒面の最高点となる左端から小物体を静かに放す。小物体が半円筒面に沿って滑り出すとともに台も水平面に沿って動き出す。



(下書き用紙)

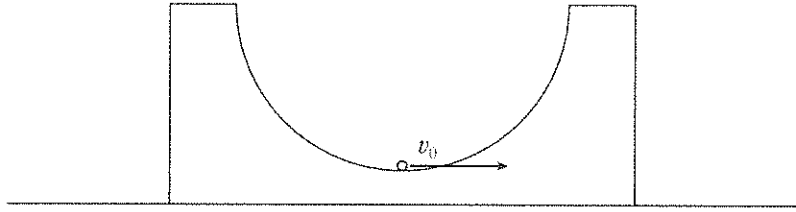
問1 小物体が半円筒面の最下点を通過する瞬間、床に対する台の速さを表す式として適当なものを、次の①～⑥のうちから1つ選べ。 1

- | | |
|--|---|
| ① \sqrt{gR} | ② $\sqrt{\frac{M}{m+M} \cdot gR}$ |
| ③ $\sqrt{\frac{m^2}{M(m+M)} \cdot gR}$ | ④ $\sqrt{2gR}$ |
| ⑤ $\sqrt{\frac{M}{m+M} \cdot 2gR}$ | ⑥ $\sqrt{\frac{m^2}{M(m+M)} \cdot 2gR}$ |

問2 小物体が放された後、はじめて台に対して停止するまでの間、床に対する台の変位の向きと大きさを表す式として適当なものを、次の①～⑥のうちから1つ選べ。 2

- | | |
|--------------------------|--------------------------|
| ① 右向きに $2R$ | ② 左向きに $2R$ |
| ③ 右向きに $\frac{2m}{m+M}R$ | ④ 左向きに $\frac{2m}{m+M}R$ |
| ⑤ 右向きに $\frac{2M}{m+M}R$ | ⑥ 左向きに $\frac{2M}{m+M}R$ |

次に、下図のように小物体を半円筒面の最下点に置き、台が静止した状態から水平方向右向きに大きさ v_0 の初速度を小物体に与える。小物体が半円筒面から飛び出すことはなかった。



問3 小物体が初速度を与えられた後、はじめて台に対して停止する瞬間、床に対する台の速さを表す式として適当なものを、次の①～⑥のうちから1つ選べ。

3

- | | | |
|----------------------|----------------------|-----------------------|
| ① 0 | ② $\frac{1}{2}v_0$ | ③ v_0 |
| ④ $\frac{m}{m+M}v_0$ | ⑤ $\frac{M}{m+M}v_0$ | ⑥ $\frac{2m}{m+M}v_0$ |

問4 問3で、半円筒面の最下点からの小物体の高さを表す式として適当なものを、次の①～⑥のうちから1つ選べ。

4

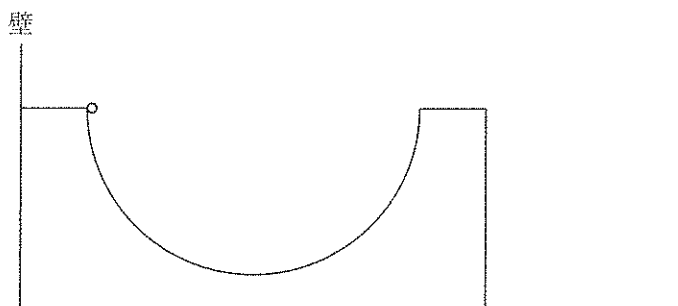
- | | | |
|----------------------|--|--|
| ① $\frac{v_0^2}{g}$ | ② $\frac{m}{m+M} \cdot \frac{v_0^2}{g}$ | ③ $\frac{M}{m+M} \cdot \frac{v_0^2}{g}$ |
| ④ $\frac{v_0^2}{2g}$ | ⑤ $\frac{m}{m+M} \cdot \frac{v_0^2}{2g}$ | ⑥ $\frac{M}{m+M} \cdot \frac{v_0^2}{2g}$ |

問5 小物体に初速度を与えた後、小物体がはじめて半円筒面の最下点を通過する瞬間、床に対する台の速さを表す式として適当なものを、次の①～⑥のうちから1つ選べ。

5

- | | | |
|-----------------------------|------------------------------|-----------------------|
| ① 0 | ② $\frac{m}{m+M}v_0$ | ③ $\frac{2m}{m+M}v_0$ |
| ④ $v_0\sqrt{\frac{m}{m+M}}$ | ⑤ $v_0\sqrt{\frac{2m}{m+M}}$ | ⑥ v_0 |

次に、下図のように台の左端を鉛直な壁に接するように置き、半円筒面の左端から小物体を静かに放す。



問6 小物体が放された後、はじめて台に対して停止する瞬間、床に対する台の速さを表す式として適当なものを、次の①～⑥のうちから1つ選べ。

6

- ① 0 ② $\frac{1}{2}\sqrt{2gR}$ ③ $\sqrt{2gR}$
④ $\frac{m}{m+M}\sqrt{2gR}$ ⑤ $\frac{M}{m+M}\sqrt{2gR}$ ⑥ $\frac{2m}{m+M}\sqrt{2gR}$

問7 小物体を放してから2度目に円筒面の最下点を通過する瞬間、床に対する台の速さを表す式として適当なものを、次の①～⑥のうちから1つ選べ。

7

- ① 0 ② $\frac{1}{2}\sqrt{2gR}$ ③ $\sqrt{2gR}$
④ $\frac{m}{m+M}\sqrt{2gR}$ ⑤ $\frac{M}{m+M}\sqrt{2gR}$ ⑥ $\frac{2m}{m+M}\sqrt{2gR}$

問8 小物体を放してから2度目に円筒面の最下点を通過する瞬間、小物体の床に対する速さが0であった。このときの $\frac{m}{M}$ の値として適当なものを、次の①～⑥のうちから1つ選べ。

8

- ① $\frac{1}{3}$ ② $\frac{1}{2}$ ③ 1
④ 2 ⑤ 3 ⑥ 4

(下書き用紙)

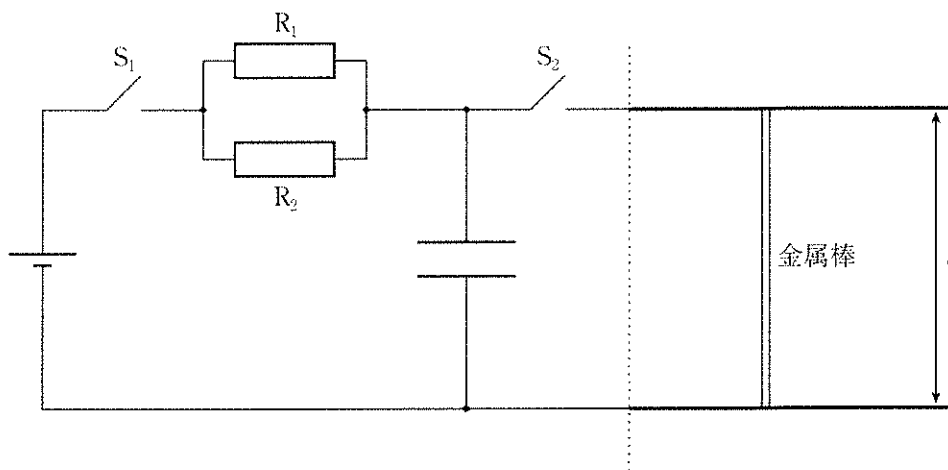
第2問 次の文章を読んで、下の問い（問1～8）に答えよ。（解答番号 9 ～

16)

図のように、2つの抵抗 R_1 、 R_2 、コンデンサー、電池、スイッチ S_1 を接続した回路がある。コンデンサーはさらにスイッチ S_2 を介して導体でできた平行な2本のレールに接続されている。レールは水平面上に固定されている。レールの上には質量 M の金属棒がレールと垂直に乗せてあり、レールと垂直を保ち滑らかに移動することができる。図の点線よりも右側の部分には、紙面と垂直に一樣な磁場があり、その磁束密度の大きさは B である。

R_1 の電気抵抗は R 、 R_2 の電気抵抗は $2R$ 、コンデンサーの電気容量は C 、電池は内部抵抗が無視でき起電力は V である。2本のレールの間隔は l である。金属棒の長さは l であるが、レールから外れることはない。また、金属棒の電気抵抗は r である。

はじめにスイッチ S_1 と S_2 はいずれも開かれ、コンデンサーは帯電していない。まず S_1 のみを閉じた。その後、じゅうぶんに時間が経過してから S_1 を開いた。



(下書き用紙)

問1 S_1 を閉じた直後に S_1 に流れる電流の大きさを表す式として適当なものを、次の①～⑥のうちから1つ選べ。 9

① $\frac{V}{3R}$

② $\frac{2V}{3R}$

③ $\frac{V}{R}$

④ $\frac{3V}{2R}$

⑤ $\frac{2V}{R}$

⑥ $\frac{3V}{R}$

問2 S_1 を閉じてからじゅうぶんに時間が経過する間、抵抗 R_1 で発生したジュール熱を表す式として適当なものを、次の①～⑥のうちから1つ選べ。

10

① $\frac{1}{6} CV^2$

② $\frac{1}{3} CV^2$

③ $\frac{1}{2} CV^2$

④ $\frac{2}{3} CV^2$

⑤ CV^2

⑥ $2CV^2$

次に S_1 を開いた後、 S_2 を閉じると金属棒は右向きに動き出した。動き出した直後の加速度の大きさは a_0 であった。その後、しばらくすると金属棒の速さが一定値 v_0 になった。回路に流れる電流が作る磁場は無視できるものとする。

問3 磁場の向きと、磁束密度の大きさ B を表す式として適当なものを、次の①～⑥のうちから1つ選べ。 11

① 紙面の表から裏の向きに $B = \frac{Ma_0 r}{Vl}$

② 紙面の表から裏の向きに $B = \frac{Ma_0 l}{Vr}$

③ 紙面の表から裏の向きに $B = \frac{Vl}{Ma_0 r}$

④ 紙面の裏から表の向きに $B = \frac{Ma_0 r}{Vl}$

⑤ 紙面の裏から表の向きに $B = \frac{Ma_0 l}{Vr}$

⑥ 紙面の裏から表の向きに $B = \frac{Vl}{Ma_0 r}$

(下書き用紙)

問4 金属棒の速さが v_0 になった後、コンデンサーの帯電量を表す式として適当なものを、次の①～⑥のうちから1つ選べ。 12

- ① $\frac{1}{2}BCl$ ② BCl ③ $\frac{1}{2}v_0BCl$
 ④ v_0BCl ⑤ $\frac{1}{2}v_0^2BCl$ ⑥ v_0^2BCl

問5 金属棒の速さが v_0 になるまでの間に S_2 を通過した電気量を表す式として適当なものを、次の①～⑥のうちから1つ選べ。 13

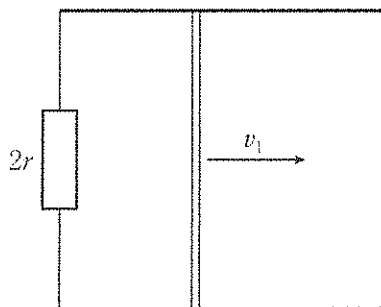
- ① $\frac{Mv_0}{2Bl}$ ② $\frac{Mv_0}{Bl}$ ③ $\frac{2Mv_0}{Bl}$
 ④ $\frac{Mv_0^2}{2Bl}$ ⑤ $\frac{Mv_0^2}{Bl}$ ⑥ $\frac{2Mv_0^2}{Bl}$

問6 v_0 を表す式として適当なものを、次の①～⑥のうちから1つ選べ。

14

- ① $v_0 = \frac{V}{Bl}$ ② $v_0 = \frac{BClV}{M}$
 ③ $v_0 = \frac{BClV}{M + C(Bl)^2}$ ④ $v_0 = \frac{2V}{Bl}$
 ⑤ $v_0 = \frac{2BClV}{M}$ ⑥ $v_0 = \frac{2BClV}{M + C(Bl)^2}$

次に、下図のようにレールの左端の回路を取り外し、代わりに電気抵抗が $2r$ の抵抗を接続して、金属棒に大きさ v_1 の初速を右向きに与えた。回路に流れる電流が作る磁場は無視できるものとする。



問7 金属棒に初速を与えた直後に金属棒に流れる電流の向きと大きさを表す式として適当なものを、次の①～⑥のうちから1つ選べ。 15

- ① 図の上向きに $\frac{v_1 Bl}{r}$ ② 図の下向きに $\frac{v_1 Bl}{r}$
③ 図の上向きに $\frac{v_1 Bl}{2r}$ ④ 図の下向きに $\frac{v_1 Bl}{2r}$
⑤ 図の上向きに $\frac{v_1 Bl}{3r}$ ⑥ 図の下向きに $\frac{v_1 Bl}{3r}$

問8 金属棒に初速を与えてからじゅうぶんに時間が経過する間、金属棒から発生するジュール熱を表す式として適当なものを、次の①～⑥のうちから1つ選べ。 16

- ① $\frac{1}{6} Mv_1^2$ ② $\frac{1}{3} Mv_1^2$ ③ $\frac{1}{2} Mv_1^2$
④ $\frac{2}{3} Mv_1^2$ ⑤ Mv_1^2 ⑥ $2Mv_1^2$

(下書き用紙)

第3問 次の説明文を読んで、下の問い（問1～8）に答えよ。（解答番号 17 ～

24)

電子の質量を m 、電気素量を e 、真空中の光の速さを c 、プランク定数を h 、クーロンの法則の比例定数を k とする。

固定された水素原子が発する光のうち、可視光領域にある波長 λ は

$$\frac{1}{\lambda} = R \left(\frac{1}{4} - \frac{1}{n^2} \right) \quad (n = 3, 4, 5, \dots)$$

で与えられる。この中で最も長い波長は 656 nm である。

この観測結果は、次のように理論的にも確かめられている。

速さ v の電子のド・ブロイ波長は（ア）である。水素原子内の電子は原子核（陽子）のまわりを、ド・ブロイ波長の整数倍の長さの円周に沿って円運動している。したがって、半径 r の円周に沿って周回運動する電子の速さは、正整数 n を用いて（イ）で与えられる。電子の運動方程式を考えると、この整数 n を用いて電子の円軌道の半径は（ウ）と表される。

半径 r の円軌道に沿って水素原子内で円運動している電子の力学的エネルギーは、クーロン力による位置エネルギーの基準を無限遠方とすれば（エ）と表される。よって、上の整数 n に対応する円軌道に沿って運動している電子の力学的エネルギーは（オ）となる。これは、水素原子の内部エネルギーを表し、エネルギー単位と呼ぶ。また、整数 n を量子数と呼ぶ。

水素原子が量子数 $n (> 2)$ の状態から量子数 2 の状態に変化するとき、エネルギー単位の差の分のエネルギーを持つ光子を放出すると考えれば、上の観測結果を説明できる。

(下書き用紙)

問1 定数 R の値として適当なものを、次の①～⑥のうちから1つ選べ。

17

① $R = 1.1 \times 10^4 \text{ m}^{-1}$

② $R = 1.1 \times 10^7 \text{ m}^{-1}$

③ $R = 1.1 \times 10^9 \text{ m}^{-1}$

④ $R = 6.1 \times 10^3 \text{ m}^{-1}$

⑤ $R = 6.1 \times 10^6 \text{ m}^{-1}$

⑥ $R = 6.1 \times 10^8 \text{ m}^{-1}$

問2 説明文中の空欄（ア）にあてはまる数式として適当なものを、次の①～⑥

のうちから1つ選べ。 18

① $\frac{h}{v}$

② $\frac{h}{mc}$

③ $\frac{h}{mv}$

④ hv

⑤ hmc

⑥ hmv

問3 説明文中の空欄（イ）にあてはまる数式として適当なものを、次の①～⑥

のうちから1つ選べ。 19

① $\frac{h}{m\pi n}$

② $\frac{h}{\pi m\pi n}$

③ $\frac{h}{2\pi m\pi n}$

④ $\frac{hn}{m\pi}$

⑤ $\frac{hn}{\pi m\pi}$

⑥ $\frac{hn}{2\pi m\pi}$

問4 説明文中の空欄（ウ）にあてはまる数式として適当なものを、次の①～⑥

のうちから1つ選べ。 20

① $\frac{hn}{\pi^2 mke^2}$

② $\frac{hn}{2\pi^2 mke^2}$

③ $\frac{hn}{4\pi^2 mke^2}$

④ $\frac{h^2 n^2}{\pi^2 mke^2}$

⑤ $\frac{h^2 n^2}{2\pi^2 mke^2}$

⑥ $\frac{h^2 n^2}{4\pi^2 mke^2}$

(下書き用紙)

問5 説明文中の空欄(エ)にあてはまる数式として適当なものを、次の①～⑥のうちから1つ選べ。 21

- ① $-\frac{ke^2}{2r}$ ② $-\frac{ke^2}{r}$ ③ $-\frac{3ke^2}{2r}$
 ④ $\frac{ke^2}{2r}$ ⑤ $\frac{ke^2}{r}$ ⑥ $\frac{3ke^2}{2r}$

問6 説明文中の空欄(オ)にあてはまる数式として適当なものを、次の①～⑥のうちから1つ選べ。 22

- ① $-\frac{\pi^2mk^2e^4}{h^2} \cdot \frac{1}{n^2}$ ② $-\frac{2\pi^2mk^2e^4}{h^2} \cdot \frac{1}{n^2}$ ③ $-\frac{4\pi^2mk^2e^4}{h^2} \cdot \frac{1}{n^2}$
 ④ $-\frac{\pi^2mk^2e^4}{h^2} \cdot n^2$ ⑤ $-\frac{2\pi^2mk^2e^4}{h^2} \cdot n^2$ ⑥ $-\frac{4\pi^2mk^2e^4}{h^2} \cdot n^2$

問7 定数 R を表す式として適当なものを、次の①～⑥のうちから1つ選べ。 23

- ① $R = \frac{2\pi^2mk^2e^4}{ch}$ ② $R = \frac{2\pi^2mk^2e^4}{ch^2}$ ③ $R = \frac{2\pi^2mk^2e^4}{ch^3}$
 ④ $R = \frac{4\pi^2mk^2e^4}{ch}$ ⑤ $R = \frac{4\pi^2mk^2e^4}{ch^2}$ ⑥ $R = \frac{4\pi^2mk^2e^4}{ch^3}$

問8 自由に運動できる状態にある水素原子が発する光の波長は、水素原子が固定されている場合と比べてどのようになるか。その説明として適当なものを、次の①～⑤のうちから1つ選べ。ただし、光を発する前の水素原子は静止しているものとする。また、量子数の変化は同一とする。 24

- ① $\frac{1}{2}$ 倍以下に短くなる。
 ② わずかに短くなる。
 ③ 変化しない。
 ④ わずかに長くなる。
 ⑤ 2倍以上に長くなる。

(下書き用紙)

解答上の注意

- 1 解答はすべて解答用紙の解答番号に対応した解答欄にマークしてください。

10

 と表示のある問いに対して

(例1) ③と解答する場合は、解答番号10の③にマークしてください。

解答番号	解 答 欄
10	① ② ● ④ ⑤ ⑥ ⑦ ⑧ ⑨ ⑩

(例2) ②と⑦を解答する場合は、解答番号10の②と⑦にマークしてください。

(複数解答の場合)

解答番号	解 答 欄
10	① ● ③ ④ ⑤ ⑥ ● ⑧ ⑨ ⑩

- 2 解答用紙に正しく記入・マークされていない場合は、採点できないことがあります。特に、解答用紙の受験番号欄に正しくマークされていない場合は、その科目は0点となります。