

# 2021年度一般選抜試験問題

## 理 科

(物理, 化学, 生物より選択)

### 【注意事項】

1. この問題冊子には答案用紙が挟み込まれています。試験開始の合図があるまで問題冊子を開いてはいけません。
2. 試験開始後、問題冊子と答案用紙（物理, 化学, 生物の答案用紙すべて）の受験番号欄に受験番号を記入しなさい。
3. **選択する科目**の答案用紙の選択欄に○印を記入しなさい。
  - ・一般選抜 A 専願または、一般選抜 A および B の併願受験者  
物理, 化学, 生物より **2 科目**を選択
  - ・一般選抜 B 専願受験者  
物理, 化学, 生物より **1 科目**を選択
4. 問題冊子には、**物理計 5 問, 化学計 3 問, 生物計 5 問**の問題が、それぞれ**物 1～物 6 ページ, 化 1～化 6 ページ, 生 1～生 12 ページ**に記載されています。落丁, 乱丁および印刷不鮮明な箇所があれば、手をあげて監督者に知らせなさい。
5. 答案には、必ず鉛筆（黒, 「HB」「B」程度）またはシャープペンシル（黒, 「HB」「B」程度）を使用しなさい。
6. 選択した科目の解答はその答案用紙の指定された場所に記入しなさい。ただし、解答に関係のないことが書かれた答案は無効にすることがあります。
7. 問題冊子の余白は下書きに利用しても構いません。
8. 問題冊子および答案用紙はどのページも切り離してはいけません。
9. 問題冊子および答案用紙を持ち帰ってはいけません。

| 受験番号   |        |
|--------|--------|
| 一般選抜 A | 一般選抜 B |
|        |        |



## 生 物

〔問1〕 次の(1)～(18)の問いに、選択肢から適切なものを選び、記号で答えよ。

(1) 酵素の働きについて、誤っているものを2つ選べ。

- A. 化学反応の速度を大きくする。
- B. pHの影響を受けずに化学反応を進める。
- C. 温度の影響を受けずに化学反応を進める。
- D. 化学反応の活性化エネルギーを小さくする。
- E. 反応の進行には酵素－基質複合体の形成が必須である。

(2) 細胞膜の説明について正しいものはどれか、2つ選べ。

- A. 選択的透過性をもつ。
- B. 主な成分はセルロースである。
- C. 単層のリン脂質で構成されている。
- D. 複数のタンパク質が埋め込まれている。
- E. 電荷をもった分子は細胞膜を通過しやすい。

(3) ATPを必要とするのはどれか、1つ選べ。

- A. 抗原抗体反応
- B. ヘモグロビンへの酸素の結合
- C. ダイニンによる精子鞭毛の運動
- D. アクアポリンによる水分子の輸送
- E. ナトリウムチャネルによるナトリウムの輸送

(4) 「ホルモン名——内分泌腺——はたらき」の組み合わせとして正しいものを1つ選べ。

- A. 成長ホルモン——視床下部——血糖調節
- B. アドレナリン——副腎皮質——血糖調節
- C. チロキシン——副腎髄質——無機物の調節
- D. バソプレシン——脳下垂体前葉——水分調節
- E. グルカゴン——ランゲルハンス島A細胞——血糖調節

(5) 動物の初期発生に関して、誤っているものを1つ選べ。

- A. ウニの卵割は最初の3回は等割である。
- B. ウニの発生過程で現れる小割球は骨片に分化する。
- C. ウニの発生過程に現れる一次間充織は中胚葉である。
- D. カエルでは精子侵入点の反対側に灰色三日月環が出現する。
- E. カエルの受精卵に現れる灰色三日月環は幼生の腹側となる。

(6) 脊椎動物の血液の循環経路として正しいものを2つ選べ。

- A. 魚類：心室－体循環－エラ－心房－心室
- B. 魚類：心室－エラ－体循環－心房－心室
- C. 両生類（カエル）：心室－肺－体循環－心房－心室
- D. 両生類（カエル）：心室－肺－左心房－心室－体循環－右心房－心室
- E. ほ乳類：右心室－体循環－右心房－左心室－肺－左心房－右心室
- F. ほ乳類：左心室－体循環－左心房－右心室－肺－右心房－左心室

(7) 散在神経系をもつ動物を1つ選べ。

- A. ヒト
- B. ヒドラ
- C. ミミズ
- D. プラナリア
- E. ショウジョウバエ

(8) 類人猿（ゴリラ）と比べた時のヒトの特徴として正しいものを2つ選べ。

- A. 犬歯が大きい。
- B. おとがいが発達している。
- C. 眼窩上隆起が発達している。
- D. 脳容量は約 500 mL である。
- E. 骨盤は幅が狭く，上下に長い。
- F. 大後頭孔が頭骨の底面に位置している。

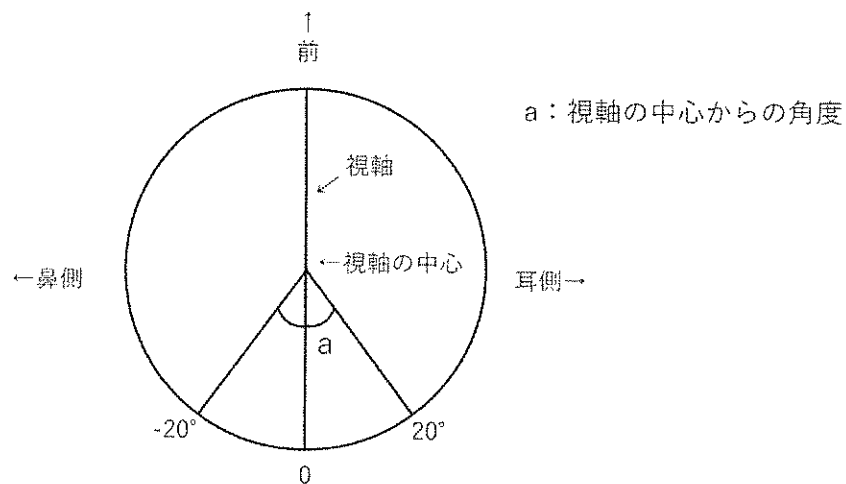
(9) 各胚葉と分化する組織や器官との組み合わせで誤っているものを1つ選べ。

- A. 中胚葉——骨
- B. 中胚葉——腎臓
- C. 内胚葉——肝臓
- D. 内胚葉——心臓
- E. 外胚葉——中枢神経系

(10) 免疫寛容のしくみに異常が生じることが発症の要因と考えられるヒトの病気はどれか、1つ選べ。

- A. 結核
- B. 花粉症
- C. 自己免疫疾患
- D. 日和見感染症
- E. 悪性リンパ腫
- F. 後天性免疫不全症候群

(11) 図は右目の水平方向の断面を模式的に示したものである。ヒトの網膜に存在する細胞のうち、明るいところではたらき、色の識別ができる細胞が多く存在するのはどこか。視軸の中心からの角度で示した網膜の領域を選べ。



- A. 20°より前方耳側
- B. 20°付近
- C. 0~20°の間
- D. 0°付近
- E. 0~-20°の間
- F. -20°付近
- G. -20°より前方鼻側

(12) 以下の植物の運動のうち、傾性であるものを2つ選べ。

- A. 根が下へ伸びる。
- B. つるが接触したものに巻き付く。
- C. 防風林のクロマツの幹が風下側へ傾く。
- D. 窓際の植物の葉や茎が窓のほうへ伸びる。
- E. オジギソウの葉に触れると葉が下垂する。
- F. チューリップの花が昼に開いて夜は閉じる。

(13) 生態系における物質の収支について、生産者の被食量をあらわす式として正しいものを選べ。

$$\text{被食量} = (\text{ア}) - ( (\text{イ}) + (\text{ウ}) )$$

- A. (ア) 純生産量 (イ) 成長量 (ウ) 枯死量
- B. (ア) 純生産量 (イ) 成長量 (ウ) 呼吸量
- C. (ア) 純生産量 (イ) 枯死量 (ウ) 呼吸量
- D. (ア) 総生産量 (イ) 成長量 (ウ) 枯死量
- E. (ア) 総生産量 (イ) 成長量 (ウ) 呼吸量
- F. (ア) 総生産量 (イ) 枯死量 (ウ) 呼吸量

(14) ある生物から採取された有機化合物  $C_{57}H_{110}O_6$  が、ヒトの呼吸により二酸化炭素と水に完全に分解されたときの呼吸商の値に最も近いものを1つ選べ。ただし呼吸基質はこの有機化合物一種のみ使用されたものとする。

- A. 1.0
- B. 0.95
- C. 0.9
- D. 0.84
- E. 0.8
- F. 0.73
- G. 0.7

(15) 以下のうち、(14)の有機化合物と考えられるのはどれか、1つ選べ。

- A. 脂肪
- B. 核酸
- C. 炭水化物
- D. アミノ酸
- E. タンパク質

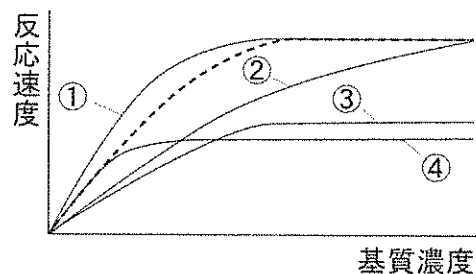
(16) 正立顕微鏡のステージに対物マイクロメーターをセットし、10倍の接眼レンズと10倍の対物レンズを使って検鏡したところ、接眼マイクロメーターの1目盛りの示す長さと対物マイクロメーターの1目盛りの示す長さがちょうど同一であった。このあと、対物レンズのみ40倍に変更し、ある細胞を観察したところ、その長径は接眼マイクロメーター5目盛り分に相当した。この細胞の長径はおおよそいくらであったか。最も近いものを1つ選べ。ただし、対物マイクロメーターには1mmを100等分した目盛りが刻まれている。

- A. 2.5  $\mu\text{m}$
- B. 5  $\mu\text{m}$
- C. 10  $\mu\text{m}$
- D. 12.5  $\mu\text{m}$
- E. 20  $\mu\text{m}$
- F. 25  $\mu\text{m}$
- G. 200  $\mu\text{m}$

(17) 次の動物のうち、標識再補法による個体数の推定が適さないのはどれか、1つ選べ。

- A. ゴキブリ
- B. ザリガニ
- C. ネズミ
- D. ヒキガエル
- E. フジツボ

(18) 次の図は、基質濃度と酵素の反応速度をグラフにしたものである。点線は阻害剤がないときのグラフである。競争的阻害を引き起こす阻害物質を加えた場合と、非競争的阻害を引き起こす阻害物質を加えた場合のグラフの組み合わせを選べ。



- |                     |                     |
|---------------------|---------------------|
| A. 競争的阻害:① 非競争的阻害:② | G. 競争的阻害:③ 非競争的阻害:① |
| B. 競争的阻害:① 非競争的阻害:③ | H. 競争的阻害:③ 非競争的阻害:② |
| C. 競争的阻害:① 非競争的阻害:④ | I. 競争的阻害:③ 非競争的阻害:④ |
| D. 競争的阻害:② 非競争的阻害:① | J. 競争的阻害:④ 非競争的阻害:① |
| E. 競争的阻害:② 非競争的阻害:③ | K. 競争的阻害:④ 非競争的阻害:② |
| F. 競争的阻害:② 非競争的阻害:④ | L. 競争的阻害:④ 非競争的阻害:③ |

〔問2〕以下のⅠとⅡの文章を読み、(1)～(7)の問いに答えよ。

Ⅰ. タマネギのりん片葉の表皮をはがして、スライドガラスにのせて、8.5% (重量比) のショ糖水溶液を数滴滴下し、カバーガラスをかけてプレパラートを作った。これを観察したところ、下図1のような細胞が観察できた。(ア)はこの細胞だけでなく、ほとんど全ての細胞に1個だけ観察できた。(イ)は(ア)の内部に観察でき、多くの場合は1個だった。(ウ)は細胞質基質とは区別できるが細胞内で多くの部分を占めていた。周辺の他の細胞と比較すると大きな細胞ほど大きな、また多くの(ウ)をもっていた。(エ)は細胞膜の外側に存在する構造である。

別の表皮片を作製して、スライドガラスにのせ、25%のショ糖水溶液を滴下して、カバーガラスをかけてプレパラートを作り、観察したところ、下図2のような像が観察できた。(エ)を含めた細胞の概形は大きな違いはなかったが、(エ)以外の図1で観察できた構造は観察しにくくなっていた。

図1

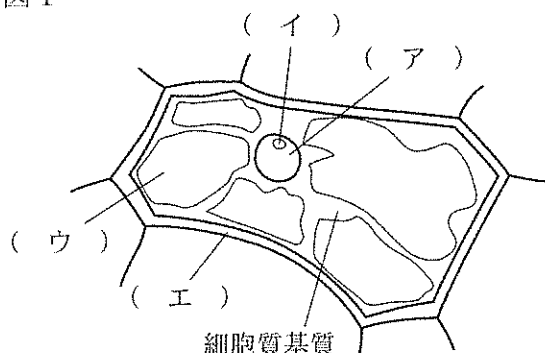
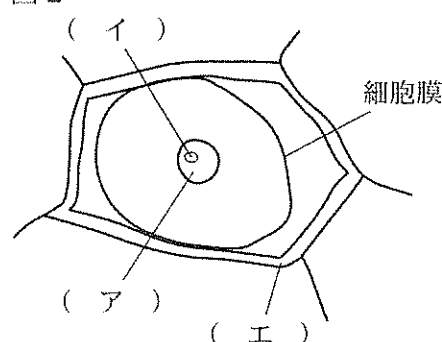


図2



(1) 図1中の(ア)～(エ)は、それぞれ細胞の構造である。名称を答えよ。

(2) (エ)に多く含まれる分子を1つ選べ。

- A. デンプン
- B. コラーゲン
- C. セルロース
- D. アミラーゼ
- E. グリコーゲン

(3) 図2でみられた細胞の状態を何と呼ぶか。

(4) 25%ショ糖液を加えることで、図1の細胞が図2の状態になった理由を80字以内で説明せよ。文中で記号で示した語を使う場合は(ア)のように記号をそのまま使い、これを1文字にすること。

(5) スライドガラス上のりん片葉の表皮片に蒸留水を滴下して、プレパラートを作製した。図1と比較したところ、見かけ上の違いはなかった。この理由を60字以内で説明せよ。



II. 図1で観察できた（ア）と（イ）をより詳しく調べるために、表皮片を固定して、ある染色液Xで染色したところ、（ア）は藍色に、（イ）は赤色に染まった。これは、（ア）と（イ）に存在する物質の量に差があることを示唆している。

(6) （ア）と（イ）に存在する物質の違いを調べる目的で、問題文と同様に固定した表皮片を試薬で処理した後、染色液Xで染色して、比較検討することを考えた。以下のA～Eのうち、処理に使う試薬として適当なものを選び、記号で答えよ。

- A. RNA 分解酵素
- B. DNA リガーゼ
- C. タンパク質分解酵素
- D. タンパク質合成阻害剤
- E. DNA ポリメラーゼの阻害剤

(7) (6)で選んだ試薬で表皮片を処理して、固定、染色した表皮片中の細胞の（イ）は文中の下線部と比較してどのようになったと考えられるか。理由とともに解答欄に収まるように答えよ。ただし、(6)の答えを使う場合は選択肢の記号を用いよ。

〔問3〕以下の文章を読み、(1)～(5)の問いに答えよ。

生物の体には、多くの(ア)や(イ)などの有機窒素化合物が含まれている。これらの有機窒素化合物は、窒素同化と呼ばれる反応を経て合成されている。ヒトをはじめとする哺乳類などの動物は、他の生物に由来する有機窒素化合物で必要な窒素化合物を得ている。一方で、植物は土壌に含まれている(ウ)や(エ)などの無機窒素化合物を根から吸収して利用している。根から吸収された(エ)は、還元されて(オ)となる。(オ)は、さらに還元されて(ウ)となる。これらの無機窒素化合物は、地上部へと輸送されて窒素同化に利用される。

(ウ)は、〔酵素1〕によって(カ)と結合して(キ)となる。続いて(キ)は、〔酵素2〕の働きによって(ク)へアミノ基を受け渡して(カ)となる。(カ)のアミノ基は、〔酵素3〕の働きによってピルビン酸やオキサロ酢酸などの有機酸へと受け渡されて、アラニンやアスパラギン酸などのアミノ酸となる。

(1) 文中の(ア)～(オ)に該当するものを選び、記号で記せ。

- A. アミノ酸
- B. グルコース
- C. 硝酸イオン
- D. 亜硝酸イオン
- E. ヌクレオチド
- F. アンモニウムイオン

(2) 文中の(カ)～(ク)に該当する物質名を記せ。

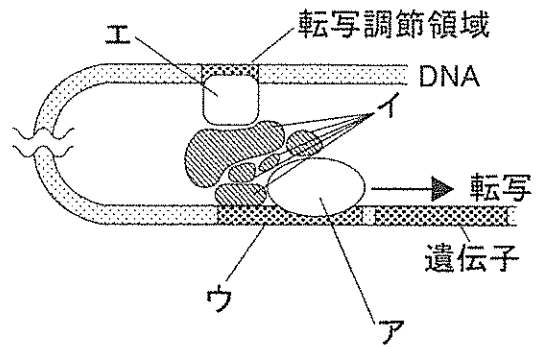
(3) 文中の〔酵素1〕～〔酵素3〕の名称を答えよ。

(4) ヒトにおける〔酵素1〕の生理的な役割について、60文字以内で説明せよ。

(5) マメ科植物では、窒素同化のために、ある微生物との間で共生関係を築いている。ある微生物とは何か、その名称を答えよ。また、どのような共生関係を築いているのか、80字以内で答えよ。

〔問4〕以下のⅠとⅡの文章を読み、(1)～(7)の問いに答えよ。

Ⅰ. 真核生物のDNAは、ヒストンなどのタンパク質と結合し、さらにこれが折りたたまれた状態で核内に存在している。このような状態のDNAには、(a)転写を行う(ア)が結合できないので、遺伝子が転写されるには、遺伝子とその近くを含む部分がある程度ほどけた状態になる必要がある。しかし、十分にほどけたDNAでも、実際は転写の開始を助けるタンパク質である(イ)が存在してはじめて開始することが多い。(イ)は(ア)と同様、遺伝子の(ウ)とよばれる領域に結合して、転写を開始させる。



(b) 遺伝子の中には細胞の種類や生体内の状況によって選択されて発現するものもある。真核細胞の核内には、転写開始に必要な(イ)のほか、遺伝子の転写の仕方を調節する(エ)が関与する場合がある。これは(ウ)とは別の転写調節領域に結合し、(ア)などと複合体を形成することにより、特定の遺伝子の転写が開始される。(エ)は転写を促進したり、逆に抑制したりするものも知られており、ひとつの遺伝子に複数の転写調節領域と(エ)が関与している場合もある。

(1) 上記の文章と図の空欄(ア)～(エ)に適する語を記せ。

(2) 下線部(a)について、転写に直接関係するものを1つ選び記号で記せ。

A. アンチコドン B. ゴルジ体 C. ヌクレオチド D. プライマー E. リボソーム

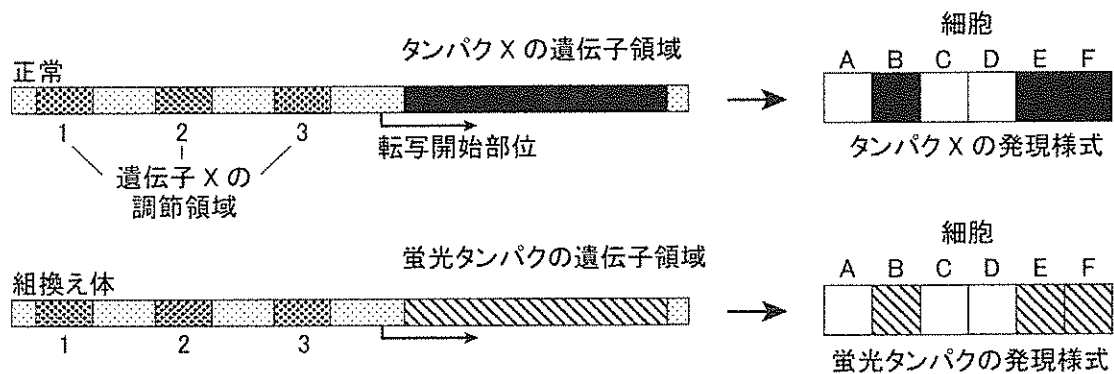
(3) 真核生物の転写直後のRNAは、このあと核外に出たときのものとは異なっている場合がある。何が異なっているか、簡潔に記せ。

(4) 下線部(b)について、以下の①～⑤のヒトの各部位または分泌液に特徴的なタンパク質を下からそれぞれ1つ選び記号で記せ。

①軟骨や腱 ②水晶体 ③視細胞 ④だ液 ⑤胃液

A. アミラーゼ B. アルブミン C. インスリン D. クリスタリン E. コラーゲン  
F. ペプシン G. ヘモグロビン H. 免疫グロブリン I. ロドプシン

II. ある遺伝子 X がつくるタンパク X は野生型マウスの体内の細胞 A～F のうち, B, E, F に発現する。また, 遺伝子 X には前ページ (エ) が結合する調節領域が 3 か所あることが分かっている。この領域の転写調節のしくみを知るために, 生きた細胞の中で遺伝子の発現を確認することができるように, 図のように遺伝子 X を(c) 蛍光を発するタンパク質の遺伝子に入れ替えた組換え体 DNA を作成した。さらに, この組換え体 DNA から 3 つの調節領域のうち特定の調節領域を欠損させた DNA を作成した。このような(d) 組換え体 DNA をマウスの DNA に組み込み, 目的の遺伝子がどの細胞で発現するか調べたところ, 結果は以下のようになった。



【結果】

- ① 調節領域 1, 2, 3 がすべて存在する場合, 細胞 B, E, F に蛍光が見られた。
  - ② 調節領域 1, 2 を欠損させると, 細胞 B のみ蛍光が見られた。
  - ③ 調節領域 1, 3 を欠損させると, 細胞 D, E, F に蛍光が見られた。
  - ④ 調節領域 2, 3 を欠損させると, どの細胞にも蛍光は見られなかった。
  - ⑤ 調節領域 3 を欠損させると, 細胞 E, F に蛍光が見られた。
- (5) 下線部(c)について, 代表的なタンパク質の名称を 1 つ答えよ。
- (6) 下線部(d)のように, 本来はその生物にはない外来遺伝子を導入し, 改変された生物のことを何とよいか。
- (7) 調節領域 1～3 は, 遺伝子 X に対しどのような働きがあるか, それぞれ簡潔に述べよ。ただし, この遺伝子には実験で調べた以外の調節機構は存在しないものとする。

〔問5〕以下の文章を読み、(1)～(6)の問いに答えよ。

あるヒトの静脈内にインスリンを持続的に投与して、血しょう中のインスリン濃度が  $1 \text{ mg/mL}$  で一定になるようにして採尿したところ、10分間で  $11 \text{ mL}$  の尿を得た。(a)この時のグルコース、尿素、インスリンのそれぞれの血しょう中および尿中の濃度を測定した結果は表1の通りである。

表1

|       | 血しょう中濃度 (mg/mL) | 尿中濃度 (mg/mL) |
|-------|-----------------|--------------|
| グルコース | 1               | 0            |
| 尿素    | 0.3             | 21           |
| インスリン | 1               | 125          |

腎臓は、体内の老廃物を尿として排出する役割を担っている。さまざまな物質が血しょう中から「クリア（排出）」される速度は、腎臓がそれらの物質を排泄する能力を定量的に示すことになる。その指標として「クリアランス」がある。ある物質 S のクリアランス ( $C_S$ ) は、「単位時間あたりに腎臓によって物質 S が完全に除去された血しょうの体積」と定義され、物質 S について、(b)クリアランス  $C_S$  (mL/分) と血しょう中濃度  $P_S$  (mg/mL)、尿中濃度  $U_S$  (mg/mL)、および1分あたりの尿量  $V$  (mL/分)の間には以下の(式1)が成立する。

$$C_S P_S = U_S V \quad \dots \text{(式1)}$$

腎機能を評価する指標として臨床では糸球体ろ過量 (GFR) を調べることがある。GFR は、1分あたりに腎臓のすべての糸球体によりろ過される血しょう量 (mL/分) のことで、これは(c)インスリンのような物質のクリアランスに等しい。実際の GFR の測定には(d)インスリンを投与して行うかわりに、筋肉の老廃物であるクレアチニンの値を測定することによって求めることもある。

では、1分あたりに腎臓を流れる血しょう量である(e)腎血しょう流量 (RPF) を測定するためには、どのような物質のクリアランスを測定すれば良いか。理論的には腎臓で血しょう中から 100%除去される物質のクリアランスが RPF に等しくなる。現実にはそのような物質は見つかっていないが、(f)パラアミノ馬尿酸 (PAH) という物質のクリアランスが RPF の推定に用いられている。(g)この物質は正常な腎臓では 90%除去される。

(1) 下線部(a)について、以下の①～⑤の値を求め、必要なものには単位をつけて答えよ。

- ① インスリンの濃縮率
- ② 尿素の濃縮率
- ③ 10分間に生成された原尿の量

- ④ 10 分間に生成された原尿から再吸収された液量の割合 (%)
- ⑤ 10 分間に再吸収されたグルコースの量
- (2) 下線部(b)イヌリンクリアランスを (式 1) から求めよ。
- (3) 下線部(c)に関して、イヌリンのような物質とはどのような性質を持った物質のことか、簡潔に記せ。
- (4) 下線部(d)に関して、GFR の測定にはクレアチニンよりイヌリンがより正確であるが、クレアチニンを用いることの利点は何か、簡潔に記せ。
- (5) 下線部(e)に関して、腎血しょう流量 RPF を測定するために、下線部(f)の物質 PAH を用いた。PAH の血しょう濃度 0.01 mg/mL, 尿中濃度 5.85 mg/mL, このときの 1 分間の尿量が 1 mL であった場合、PAH のクリアランスはいくらか。
- (6) 血しょう流量 RPF はいくらになると推定されるか。下線部(g)を考慮して求めよ。













