

令和2年度 個別学力試験問題

理 科 (120分)

人間学群 (教育学類, 心理学類, 障害科学類) ※1科目選択で60分

生命環境学群 (生物学類, 生物資源学類, 地球学類)

※地球学類で地理歴史を選択する者は, 理科1科目と合わせて120分

理工学群 (数学類, 物理学類, 化学類, 応用理工学類, 工学システム学類)

情報学群 (情報科学類)

(知識情報・図書館学類) ※1科目選択で60分

医学群 (医学類, 医療科学類)

(看護学類) ※1科目選択で60分

目 次

物	理	1
化	学	12
生	物	20
地	学	31

注 意

1. 問題冊子は1ページから38ページまでである。
2. 受験者は下表の志望する学類の出題科目を解答すること。

学 類	出 題 科 目				備 考
	物理	化学	生物	地学	
教 育 学 類	○	○	○	○	○印の中から1科目を選択解答
心 理 学 類	○	○	○	○	○印の中から1科目を選択解答
障 害 科 学 類	○	○	○	○	○印の中から1科目を選択解答
生 物 学 類	○	○	○	○	○印の中から2科目を選択解答
生 物 資 源 学 類	○	○	○	○	○印の中から2科目を選択解答
地 球 学 類	○	○	○	○	○印の中から2科目を選択解答 又は地理歴史を選択する者は○ 印の中から1科目選択
数 学 類	○	○	○	○	○印の中から2科目を選択解答
物 理 学 類	○	○	○	○	○印の中から2科目を選択解答
化 学 類	○	○	○	○	○印の中から2科目を選択解答
応 用 理 工 学 類	◎	○	○	○	◎印の物理は必須, ○印の中 から1科目を選択解答
工 学 シ ス テ ム 学 類	◎	○	○	○	◎印の物理は必須, ○印の中 から1科目を選択解答
情 報 科 学 類	○	○	○	○	○印の中から2科目を選択解答
知 識 情 報 ・ 図 書 館 学 類	○	○	○	○	○印の中から1科目を選択解答
医 学 類	○	○	○		○印の中から2科目を選択解答
看 護 学 類	○	○	○		○印の中から1科目を選択解答
医 療 科 学 類	○	○	○		○印の中から2科目を選択解答

物 理

I 滑らかで水平な面上でばねに連結された小球の一直線上の運動を考える。以下では、全てのばねの長さは十分に長くその質量は無視できるものとする。また、全ての小球の大きさも無視できるものとする。以下の問いに答えよ。解答は全て解答用紙の所定の欄に記入せよ。考え方や計算の要点も記入せよ。

初めに、ばね定数 k のばね 1 の左端を固定し右端を質量 m の小球 1 に連結する。図 1 のように小球 1 を右へ動かし、ばね 1 が自然長から A だけ伸びた位置で静かに手を離れたところ、単振動を始めた。

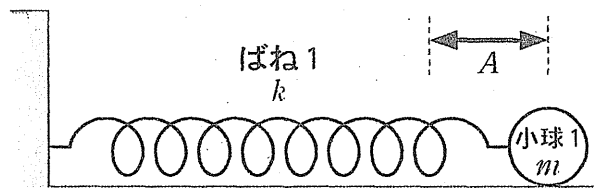


図 1

問 1 小球 1 の単振動の角振動数 ω_1 を m 、 A 、 k の中から必要なものを用いて表せ。

次に、図2のようにばね定数 k のばね2を前問の設定に追加し、左端を小球1に連結し右端を固定した場合を考える。2本のばねは一直線上に置かれ静止状態では自然長になる。小球1を右へずらし、ばね1が自然長から A だけ伸びた位置で静かに手を離れたところ、単振動を始めた。ばね1が自然長となる小球1の位置を原点とし、水平方向を x 軸とし右向きを正とする。

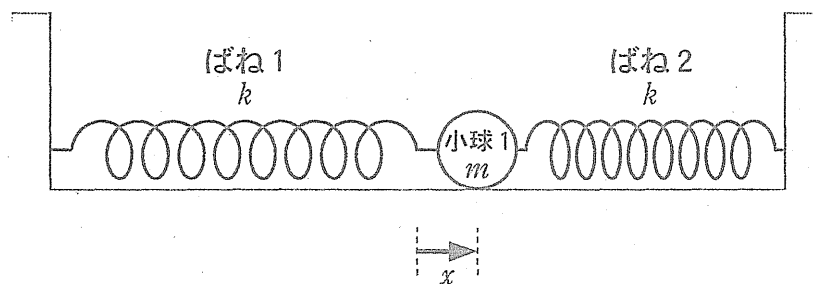


図2

問2 小球1の位置を x 、加速度を a とする。このときの小球1に対する運動方程式を x 、 a 、 m 、 A 、 k の中から必要なものを用いて書け。

問3 小球1の単振動の角振動数 ω_2 を m 、 A 、 k の中から必要なものを用いて表せ。

問4 小球1が原点を通るときの速さを m 、 A 、 k の中から必要なものを用いて表せ。

質量 m の小球 1, 小球 2 とばね定数 k のばね 1, ばね 2, ばね 3 を交互に連結し, 滑らかな水平面上に一直線となるように置いた。ばね 1 の左端とばね 3 の右端は固定され, 静止状態で 3 つのばねは自然長となっている。図 3 のように小球 1 を右へ, 小球 2 を左へ同じだけ動かし, ばね 1 とばね 3 が自然長から A だけ伸びた位置で静かに同時に手を離れたところ, 小球 1 と小球 2 はばね 2 の中点が常に静止する左右対称の周期的な運動を始めた。ばね 1 が自然長となる小球 1 の位置を原点とし, 水平方向を x 軸とし右向きを正とする。

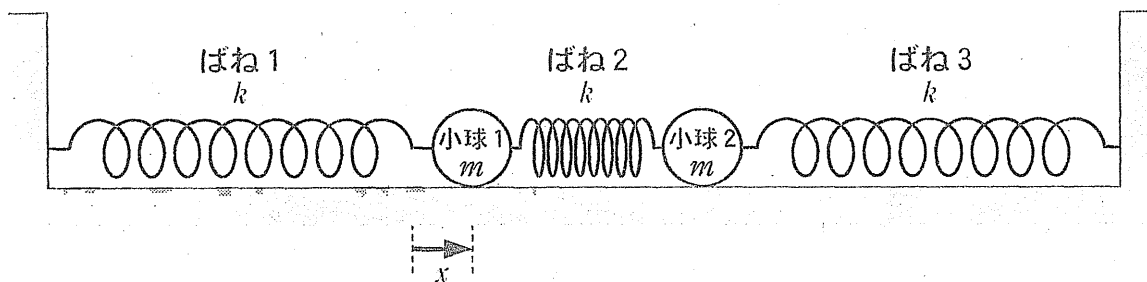


図 3

問 5 小球 1 の位置を x , 加速度を a とする。このときの小球 1 に対する運動方程式を x, a, m, A, k の中から必要なものを用いて書け。

問 6 問 5 の運動方程式より, 小球 1 の運動の周期 T を求めよ。ただし, m, A, k の中から必要なものを用いて表せ。

問 7 時刻 t における小球 1 と小球 2 の運動エネルギーの和を m, A, k, t の中から必要なものを用いて表せ。ただし, 小球 1 と小球 2 から静かに手を離れた時刻を $t = 0$ とする。

(次ページに問題Ⅱがあります。)

II 図1のように水平面上に x 軸, y 軸をとり, 鉛直上向きに z 軸をとる。鉛直上向きの一様な磁界(磁束密度 B)の中で, 電気抵抗が無視できる2本の長い金属レール aa' , bb' が水平面内に x 軸に平行に置かれている。レール端 ab 間に抵抗値 R の抵抗および容量 C のコンデンサーが図のように直列に接続されている。レールの上には, 電気抵抗が無視できる導体棒(質量 M) がレールに直交するように置かれている。導体棒は常にレールとの直交を保ち, レール上を摩擦なく回転せずに動くものとする。電流がつくる磁界は無視できるものとする。レールの間隔を l , 電気素量を ϵ とする。以下の問いに答えよ。向きを答える場合は「 x 軸正の向き」のように解答せよ。解答はすべて解答用紙の所定の欄に記入せよ。また, 問3と問9は考え方や計算の要点も記入せよ。

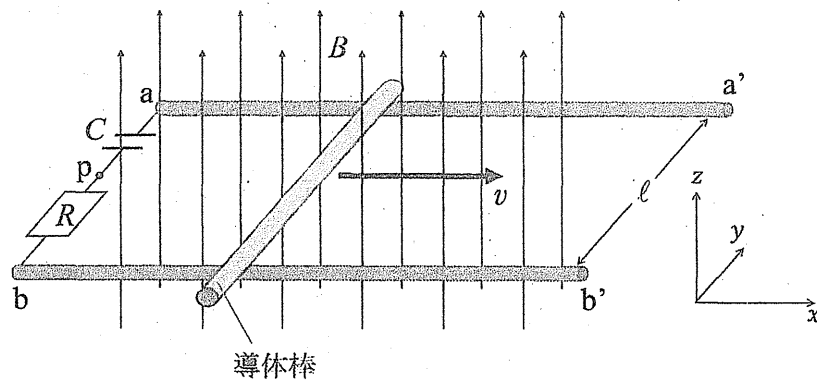


図1

[A] 導体棒を x 軸正の向きに一定の速さ v で運動させ, 十分に時間が経過した。

問1 導体棒内部の自由電子に働くローレンツ力の大きさを求めよ。また, その向きを答えよ。

問2 金属レール bb' を基準として, コンデンサーと抵抗の間の点 p の電位を求めよ。

問3 導体棒に発生する起電力の大きさを求めよ。また, その向きを答えよ。

問4 コンデンサーに蓄えられた電気量を求めよ。

[B] 次に、導体棒を x 軸正の向きに一定の速さ v で運動させ、十分に時間が経過したのちに導体棒の動きを瞬時に止め、その位置に静止させた。その後コンデンサーに蓄えられていた電荷が減少した。

問 5 コンデンサーの放電によって抵抗を流れる電流の大きさの時間変化を表すものとして、最もふさわしいものを図 2 の(ア)~(エ)から選べ。また、抵抗を流れる電流の向きを答えよ。導体棒の動きを止めた時刻を $t = 0$ とする。 ※抵抗は y 軸と平行に置かれている。

問 6 導体棒の動きを止め、コンデンサーが完全に放電するまでの間に抵抗で発生するジュール熱を求めよ。

問 7 抵抗を流れる電流の大きさが I であるとき、導体棒が磁界から受ける力の大きさを求めよ。また、その向きを答えよ。

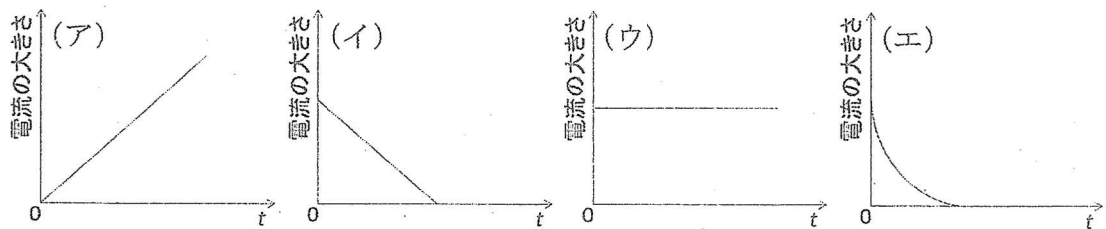


図 2

[C] 今度は、導体棒を x 軸正の向きに一定の速さ v で運動させ、十分に時間が経過したのちに導体棒の動きを瞬時に止め、その直後に導体棒が自由に動ける状態にした。すると導体棒はレールとの直交を保ったまま加速し、十分時間が経過したのちに速さ v_0 の等速度運動となった。

問 8 加速を開始してから等速度運動に至るまでの間のコンデンサーに蓄えられている電気量の時間変化を表すものとして、最もふさわしいものを図 3 の(ア)~(エ)から選べ。導体棒の動きを止めた時刻を $t = 0$ とする。

問 9 加速を開始してから等速度運動に至るまでの間にコンデンサーの放電によって抵抗で発生したジュール熱を求めよ。解答には v_0 を用いてよい。

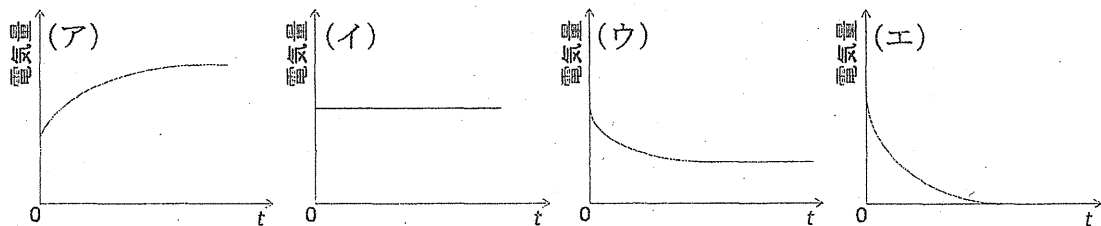
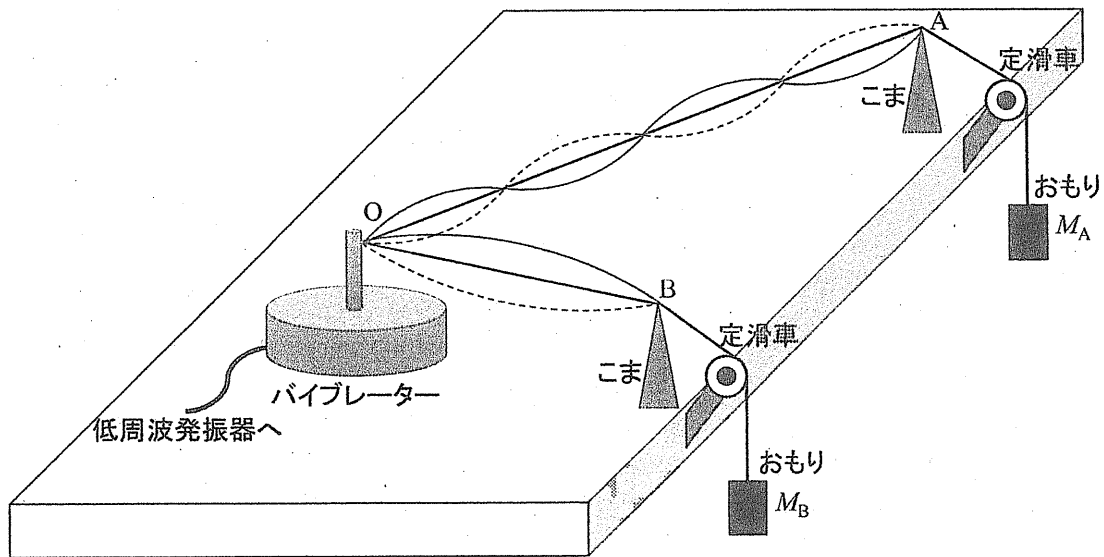


図 3

(次ページに問題Ⅲがあります。)

III 図に示すように、水平な台に固定されたバイブレーター(励振器)の振動部 O に線密度の等しい 2 本の弦の一端をつなぎ、弦が水平になるようにして、他端をこまを介して定滑車に通し、それぞれ質量 M_A [kg], M_B [kg] のおもりをつるした。弦は点 A および点 B でこまと接している。弦の長さは $OA = 1$ m, $OB = 0.5$ m であり、弦の質量は M_A , M_B と比較して無視できるものとする。バイブレーターは低周波発振器とつながっており、上下に振動する振動部 O における振動数を変化させることができる。振動部 O を振動数 f_1 [Hz] で振動させたところ、弦 OA, 弦 OB は共に f_1 で振動し、図のように腹の数がそれぞれ 4 個, 1 個の定常波が生じた。以下の問いに答えよ。ただし、振動部 O の振動の振幅は極めて小さく、O は定常波の節になっているものとする。また、弦を伝わる波の速さ v [m/s] は、おもりが弦を引く力の大きさを S [N], 弦の線密度を ρ [kg/m] とすると、 $v = \sqrt{\frac{S}{\rho}}$ と表される。なお、重力加速度の大きさを g [m/s²] とせよ。解答はすべて解答用紙の所定の欄に記入せよ。また、考え方や計算の要点も記入せよ。



問 1 弦 OA および弦 OB にできた定常波の波長をそれぞれ求めよ。

問 2 M_B を M_A を用いて表せ。

振動部 O における振動数を f_1 からしだいに大きくしていくと、弦 OA および弦 OB に生じていた定常波が消えた。さらに振動数を大きくしていくと、振動数 f_2 [Hz] のときに弦 OA または弦 OB のいずれか片方で再び定常波が現れた。

問 3 このとき現れた定常波は弦 OA, 弦 OB のどちらに生じたか答えよ。また、このときの f_2 を f_1 を用いて表せ。

問 4 振動部 O における振動数を f_2 からさらに大きくしていくと、振動数 f_3 [Hz] のとき、弦 OA および弦 OB の両方に定常波が現れた。このとき、弦 OA, 弦 OB に生じた定常波の波長をそれぞれ求めよ。また、 f_3 を f_1 を用いて表せ。

問 5 振動部 O における振動数を再び f_1 に戻し、 f_1 からしだいに大きくしていったところ、 $f_1 + 220$ Hz になったとき、弦 OA に腹の数が 6 個の定常波ができた。振動数 f_1 と弦 OA を伝わる波の速さ v_A を求めよ。

次に、低周波発振器の電源を切って振動を止めた。まず、弦 OB をはじくと振動数 f_1 の基本音が聞こえた。このときの f_1 は問 5 で求めた値と同一であった。これと同時に振動数 f_4 [Hz] のおんさを鳴らすと、毎秒 2 回のうなりが生じた。次に、おもりの質量を M_B から 4% 増して、再度弦 OB をはじいて基本音を生じさせ、これと同時に振動数 f_4 のおんさを鳴らすと、うなりの回数は毎秒約 7 回に変わった。

問 6 おもりの質量を M_B から $(M_B + \Delta M)$ [kg] へと変えたとき、弦の基本振動数は f_1 から $(f_1 + \Delta f)$ [Hz] へと変化した。ただし、 ΔM は M_B に比べて十分に小さいとする。このとき

$$\Delta f \doteq \frac{\Delta M}{2M_B} f_1$$

が成り立つことを示せ。ただし、実数 x の絶対値が 1 に比べて十分に小さければ $\sqrt{1+x} \doteq 1 + \frac{1}{2}x$ と近似できることを使ってよい。

問 7 f_4 を求めよ。