

令和2年度入学試験問題（前期日程）

理 科
(医学部医学科)

物 理	1 ページから	6 ページまで
化 学	7 ページから	10 ページまで
生 物	11 ページから	14 ページまで

注 意 事 項

1. 受験番号を解答用紙の所定の欄(1か所)に記入すること。
2. 解答はすべて解答用紙の所定の欄に記入すること。
3. 解答時間は、100分である。

物 理

1 以下の文章中の に最も適切な数式、語句、または選択肢の記号を記入せよ。(20点)

問1 水平でなめらかな直線状の線路を動く電車がある。電車の天井からつるした長さ l の糸の一端に、質量 m のおもりをつけた単振り子を考える。おもりは電車の進行方向に平行な鉛直面内で小さな振幅で振動できるものとする。このとき、以下の文中の空欄にあてはまる式を求めよ。ただし、重力加速度を g とし、空気抵抗は無視するものとする。

静止した電車内で、単振り子のおもりを鉛直面内で小さな振幅で揺らしたときの周期は $2\pi\sqrt{\frac{l}{g}}$ である。電車が等加速度直線運動をはじめたところ、おもりは鉛直下方から角度 θ だけ後方に傾いたまま静止した。このとき、糸にかかる張力は ① であり、おもりにかかる慣性力は ② となる。さらに、おもりを鉛直面内で小さな振幅で揺らすと、その周期は ③ となる。

問2 密閉した容器の中に1モルの単原子分子理想気体が入っている。気体の圧力 p_1 [N/m²] と体積 V_1 [m³] の状態 A から図1-Iのように、A → B → C → A と変化させる。つまり、まず状態 A から体積 V_1 [m³] のまま変化させて、圧力 p_2 [N/m²] の状態 B にした。次に、状態 B から断熱膨張させて、圧力 p_1 [N/m²] と体積 V_2 [m³] の状態 C にした。最後に、状態 C から圧力一定のまま、もとの状態 A に戻した。ただし、気体定数を R [J/(mol·K)]、理想気体の定積モル比熱を $\frac{3}{2}R$ [J/(mol·K)]、定圧モル比熱を $\frac{5}{2}R$ [J/(mol·K)] とする。このとき、以下の各問に答えよ。

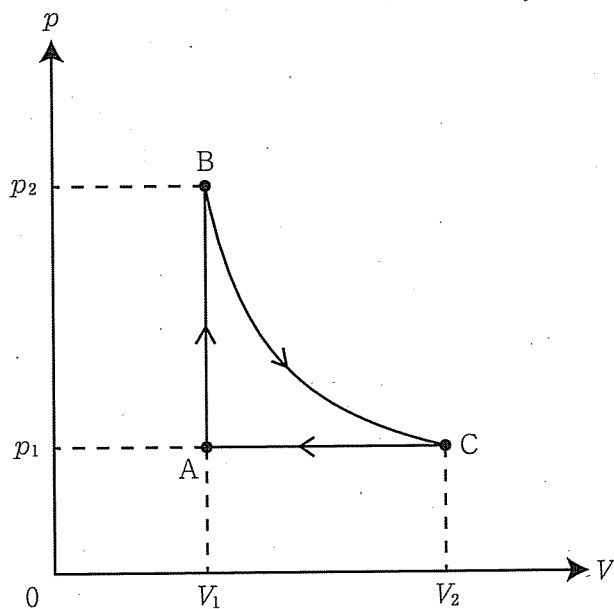


図1-I

- (1) 状態 A から B において気体が吸収した熱量 Q_1 を求めると、 $Q_1 =$ ④ [J] となる。
- (2) 状態 C から A において気体がされた仕事 W_1 を求めると、 $W_1 =$ ⑤ [J] となる。

問3 図1-IIのように、直方体の形をした半導体に対して、上向きに磁場をかけ左向きに電流を流した。このとき、面Pと面Qの間に電位差が生じた。

この現象を (ア) 右ねじの法則 (イ) ホール効果 (ウ) 電磁誘導 (エ) 光電効果 という。
 キャリアが である場合、面Pに対して面Qの電位が低くなる。

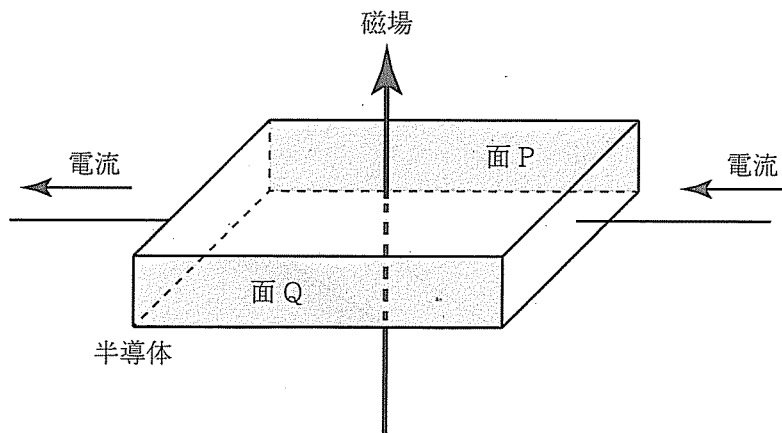


図1-II

問4 図1-III(a)は、 x 軸方向の正の向きに、振幅 A 、波長 λ 、周期 T で進む正弦波の時刻 $t=0$ における変位 y を1波長分についてだけ描いたものである。以下の各問に答えよ。ただし、円周率は π とする。

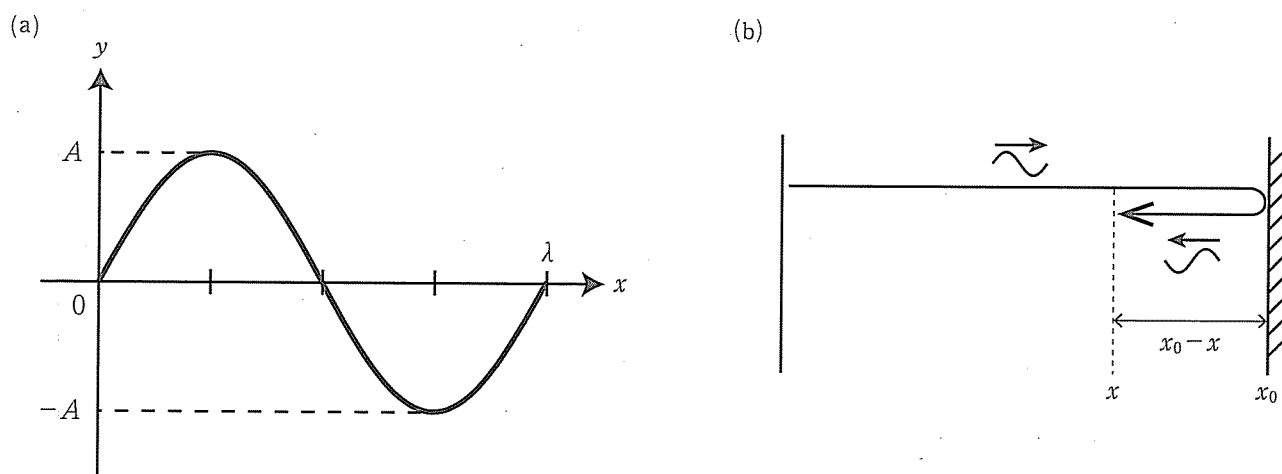


図1-III

- (1) 位置 $x=0$ での媒質の時刻 t における変位 y を表す式を求めると、 $y = \text{⑧}$ となる。
- (2) 位置 x での媒質の時刻 t における変位 y を表す式を求めると、 $y = \text{⑨}$ となる。
- (3) この波が位置 x_0 ($x_0 > 0$) のところにある壁にぶつかり、位相が π だけずれる固定端反射をして、 x 軸の負の方向に進んだ。その様子を図1-III(b)に示す。この反射波の位置 x で、媒質の時刻 t における変位 y を表す式を求めると、 $y = \text{⑩}$ となる。ただし、入射波と反射波の合成は考えない。

- 2 図2-Iのように、水平となす角 θ の固定された斜面がある。斜面上の点Aから点Bまではなめらかな面であり、点Bから点Cの間には摩擦がある。ここで、質量 m_1 の物体1と質量 m_2 の容器を軽い糸で結び、物体1を斜面上のAB間に置き、軽くてなめらかに回転する定滑車に糸をかけて容器をつるした。物体1と容器は、この状態で静止している。ただし、重力加速度を g とし、空気抵抗と物体の大きさは無視する。以下の各問に答えよ。(15点)

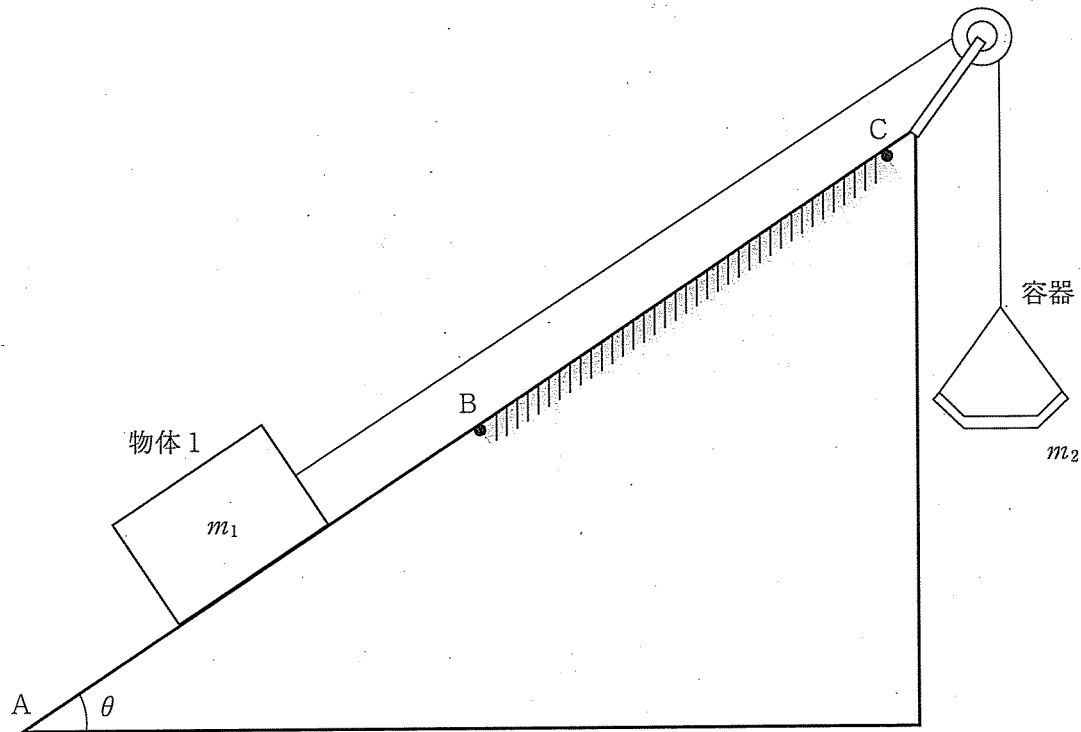


図2-I

問1 物体1が斜面から受ける垂直抗力の大きさを求めよ。

問2 糸の張力を T として、物体1に作用する斜面に沿ったつりあいの式を求めよ。

容器に質量 M のおもりを置いたところ、物体1が斜面上方に、容器が下方に、加速度 a でゆっくりと動き出した。ただし、斜面上方を加速度の正の向きとする。

問3 糸の張力を T' として、物体1に関する斜面に沿った運動方程式を書け。

問4 加速度の大きさを θ , g , m_1 , m_2 , M を用いて表せ。

その後、物体1が点Bを通過したときに糸を切った。物体1は動摩擦を受けて点Bから斜面に沿って距離 d だけ進んで、BC間で静止した。

問5 点Bを通過したときの物体1の速さを v とすると、物体1にはたらく動摩擦のした仕事の大きさを求めよ。

問6 点Bを通過後の物体1の速さと移動した距離の時間変化を表す適切なグラフを図2—IIの(ア)~(エ)の中から1つ選び、その記号で答えよ。

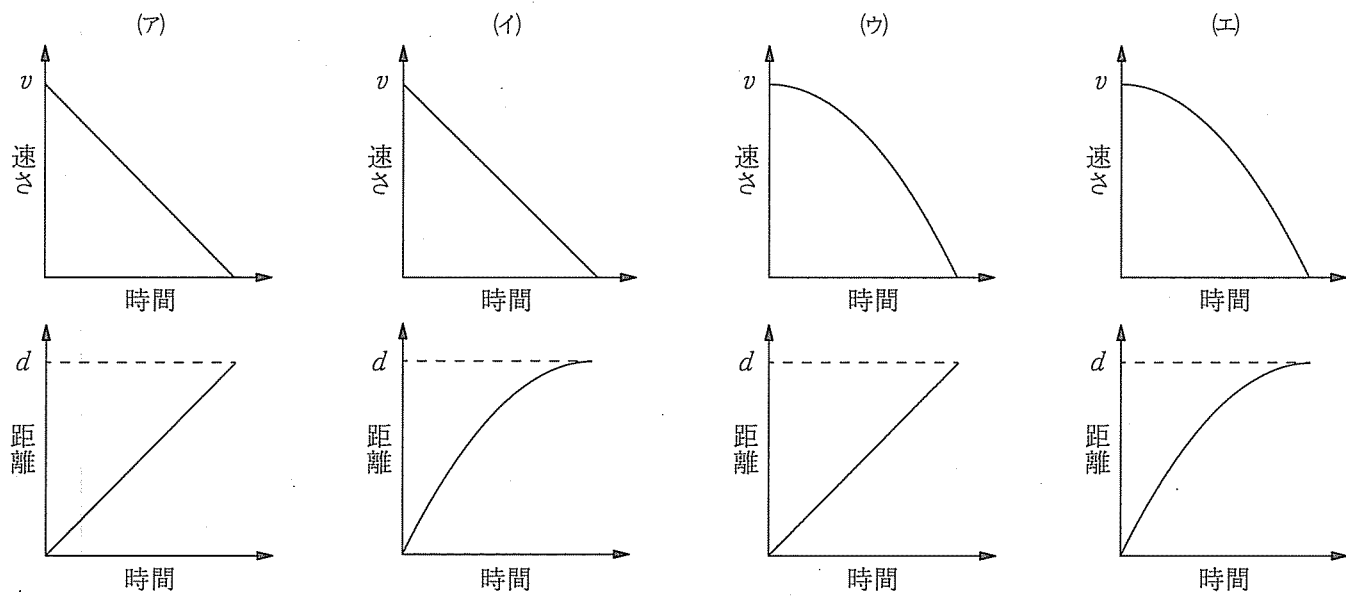


図2—II

3 以下のA, Bの各問に答えよ。(15点)

A 図3—I(a)のように、極板の面積 S 、極板間の距離 d の平行板コンデンサーが、内部抵抗の無視できる起電力 V の電池とスイッチ SW に接続されている。これらは真空中にあり、真空の誘電率を ϵ_0 とする。また、極板の端における電場(電界)の乱れは無視できる。

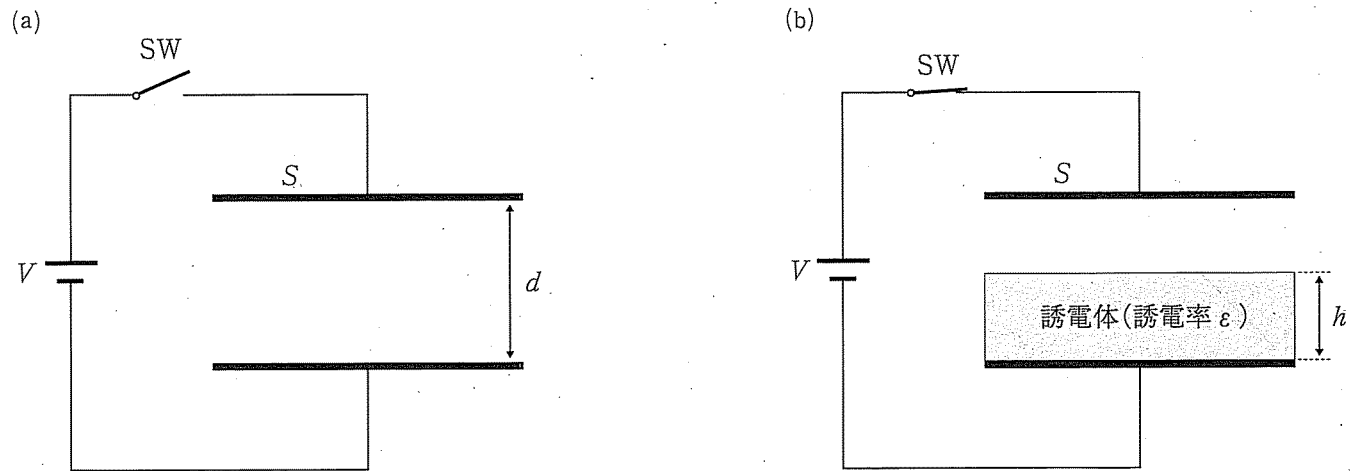


図3—I

図3—I(a)のスイッチ SW を閉じて平行板コンデンサーを充電したあと、コンデンサーの極板と同じ形をした厚さ h ($h < d$) の誘電体(誘電率 ϵ) を極板に沿ってゆっくりとなめらかに挿入し、図3—I(b)のようにコンデンサーの極板間に入れた。

問1 誘電体が挿入された平行板コンデンサーの電気容量(静電容量) C を ϵ_0 , ϵ , d , h , S を用いて表せ。

問2 誘電体を挿入するために外力のした仕事 W を C_0 , C , V を用いて表せ。ただし、 C_0 は誘電体が挿入されていないときの平行板コンデンサーの電気容量である。

問3 極板間に誘電体の一部を挿入すると、誘電体は極板間に引き込まれる。この現象が起こる理由を記述せよ。

B 図3-IIのように、正方形(1辺の長さ a)の1巻きコイルEFGHが xy 平面に置かれ、 z 軸方向に平行で磁束密度 B の一様な磁場(磁界)がコイルの面を垂直に貫いている。磁束密度 B は、時刻 $t=0$ から $5T$ までの間に図3-IIIのように時間変化する。ただし、コイルの自己誘導は無視するものとする。

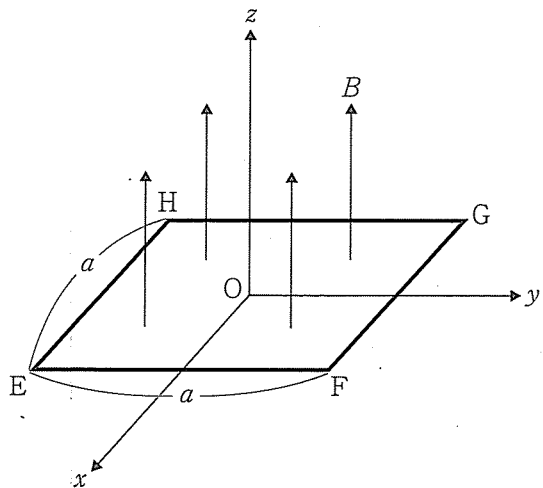


図3-II

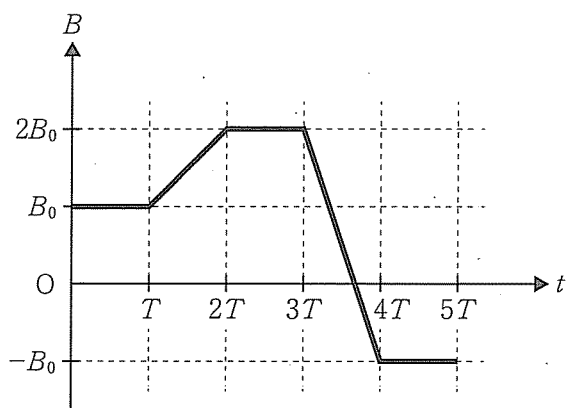


図3-III

問4 $T < t < 2T$ の間に、コイルに生じる誘導起電力の大きさ V を求めよ。

問5 $T < t < 2T$ の間に、コイルを流れる誘導電流の大きさを I_0 として、コイルの1辺EFが磁場から受ける力の大きさ F を求めよ。また、その力の向きを、以下の選択肢(ア)~(カ)の中から1つ選び、その記号で答えよ。

- (ア) x 軸の正の向き (イ) x 軸の負の向き (ウ) y 軸の正の向き (エ) y 軸の負の向き
 (オ) z 軸の正の向き (カ) z 軸の負の向き

問6 図3-IIIのように磁束密度 B が時間変化するとき、時刻 $t=0$ から $5T$ までの間にコイルを流れる誘導電流 I を解答用紙の図に記入せよ。ただし、図中の I_0 は問5で用いた誘導電流の大きさであり、コイルを $E \rightarrow F \rightarrow G \rightarrow H \rightarrow E$ に流れる電流の向きを正とする。