

### 一般入学試験

## 理 科 (100分)

#### I 注意事項

- 1 試験開始の合図があるまで、この問題冊子の中を見てはいけません。
- 2 この問題冊子は104ページあります。各科目の出題ページは下記のとおりです。  
 物理 4～33ページ  
 化学 34～59ページ  
 生物 60～104ページ
- 3 試験中に問題冊子の印刷不鮮明、ページの落丁・乱丁および解答用紙の汚れ等に気づいた場合は、手を挙げて監督員に知らせなさい。
- 4 解答用紙は2枚配付されます。解答用紙には解答欄以外に次の記入欄があるので、その説明と解答用紙の「記入上の注意」を読み、それぞれ正しく記入し、マークしなさい。
  - ① 受験番号欄  
 受験番号を記入し、さらにその下のマーク欄にマークしなさい。正しくマークされていない場合は、採点できないことがあります。
  - ② 氏名欄  
 氏名・フリガナを記入しなさい。
  - ③ 解答科目欄  
 解答する科目を一つ選び、科目の下の○にマークしなさい。マークされていない場合または複数の科目にマークされている場合は、0点となります。
- 5 試験開始後30分間および試験終了前5分間は退出できません。
- 6 この表紙の受験番号欄に受験番号を記入しなさい。この問題冊子は試験終了後回収します。

#### II 解答上の注意

- 1 解答はすべて解答用紙の所定の欄へのマークによって行います。たとえば、大問①の③と表示のある問いに対して②と解答する場合は、次の〈例〉のように解答番号3の解答欄の②をマークします。

〈例〉

1	解 答 欄									
	1	2	3	4	5	6	7	8	9	0
3	①	②	③	④	⑤	⑥	⑦	⑧	⑨	⑩

受 験 番 号			



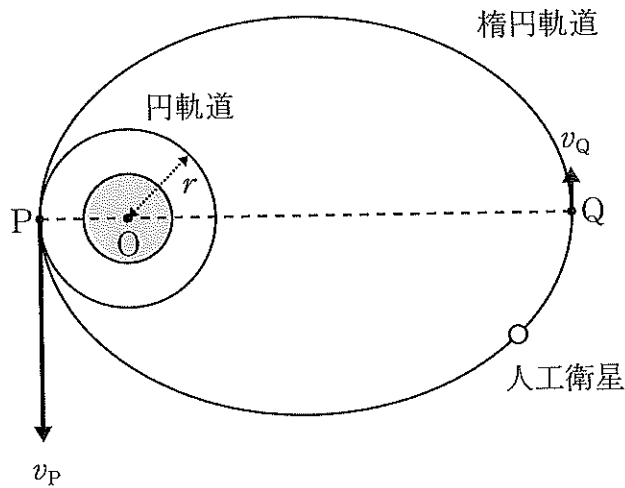
(問題は次ページから始まる)

# 物 理

1 次の問1～4に答えなさい。〔解答番号 1 ～ 4〕

問1 次の文章中の空欄 ア , イ に入る式または数値の組合せとして正しいものを, 下の①～⑥のうちから一つ選びなさい。 1

図1のように, 地球を中心とする半径  $r$  の円軌道を周回していた人工衛星が, 点Pで円軌道の接線方向に瞬時に加速し, Pを近地点とし, 地球の中心Oを1つの焦点とする楕円軌道に移行した。人工衛星がこの楕円軌道の遠地点Qを通過するときの速さ  $v_Q$  は, 近地点Pでの加速後の速さ  $v_P$  の  $\frac{1}{7}$  倍であった。このとき, ケプラーの第2法則(面積速度一定の法則)から, 遠地点Qと地球の中心Oとの距離OQは ア となる。また, ケプラーの第3法則を用いると, この楕円軌道での周期は, 半径  $r$  の円軌道での周期の イ 倍となる。



	①	②	③	④	⑤	⑥
ア	$4r$	$4r$	$4r$	$7r$	$7r$	$7r$
イ	2	4	6	5	7	8

(下書き用紙)

1の問は次に続く。

問2 図2のように、一定の振動数の音を発する固定された音源 S, 集音マイク O, 反射板 R を同一直線上に並べ、S の発する音と R で反射される音を、O を通して観測する。音の速さを  $V$  とし、風はないものとする。最初、集音マイク O を静止している反射板 R の方へ速さ  $v$  ( $v < V$ ) で近づけたとき、1 秒あたり  $n$  回のうなりが観測された。次に、集音マイク O を静止させ、反射板 R を速さ  $v$  で近づける場合、観測される 1 秒あたりのうなりの回数  $n'$  はいくらか。正しいものを、下の①~⑥から一つ選びなさい。 $n' = \boxed{2}$

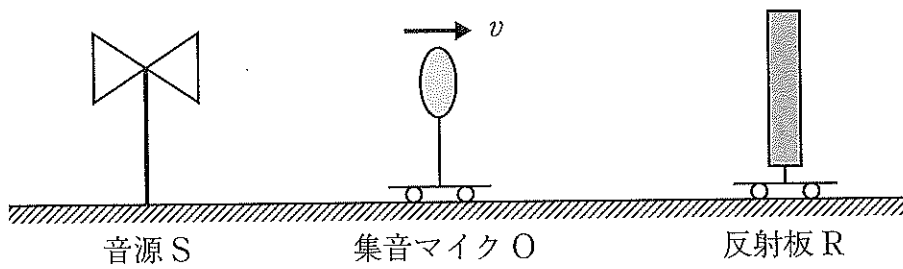


図 2

- |                    |                     |                     |
|--------------------|---------------------|---------------------|
| ① $n$              | ② $\frac{V}{v}n$    | ③ $\frac{V}{V-v}n$  |
| ④ $\frac{V}{V+v}n$ | ⑤ $\frac{2v}{V-v}n$ | ⑥ $\frac{2v}{V+v}n$ |

(下書き用紙)

1の問は次に続く。

問3 次の文章中の空欄 **ア** ~ **ウ** に入る式または数値の組合せとして正しいものを、下の①~⑥のうちから一つ選びなさい。 **3**

図3のように、内部抵抗の無視できる起電力  $V$  の電池  $E$ 、電気容量が皆等しく  $C$  のコンデンサー  $C_1, C_2, C_3$ 、抵抗値がどちらも  $R$  の電気抵抗  $R_1, R_2$ 、内部抵抗の無視できる電流計  $A$ 、スイッチ  $S_1, S_2$  を接続した回路がある。電気抵抗  $R_1, R_2$  以外の電気抵抗はすべて無視でき、回路の自己インダクタンスも無視できるものとする。最初、スイッチ  $S_1, S_2$  はすべて開いており、コンデンサー  $C_1, C_2, C_3$  に電荷は蓄えられていない。

時刻  $t = 0$  にスイッチ  $S_1$  を閉じて十分時間が経過した後、 $S_1$  を開き、その後、時刻  $t = t_1$  にスイッチ  $S_2$  を閉じて十分時間が経過した。電流計  $A$  に流れる電流を図3の矢印の向きを正として  $I$  とすると、時刻  $t = 0$  の瞬間に  $A$  を流れる電流  $I_0$  は **ア** であり、 $t = t_1$  の瞬間に  $A$  を流れる電流  $I_1$  は **イ** となる。また、時刻  $t = 0$  から、最後にスイッチ  $S_2$  を閉じて十分に時間が経過する間に電気抵抗  $R_1, R_2$  で発生したジュール熱の総和は **ウ** となる。

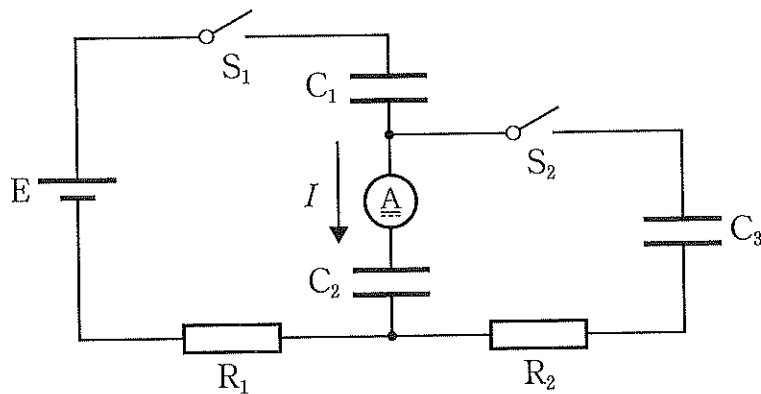


図3

	①	②	③	④	⑤	⑥
ア	$\frac{V}{2R}$	$\frac{V}{2R}$	$\frac{V}{2R}$	$\frac{V}{R}$	$\frac{V}{R}$	$\frac{V}{R}$
イ	$-\frac{V}{R}$	$-\frac{V}{R}$	0	$-\frac{V}{2R}$	$-\frac{V}{2R}$	0
ウ	$\frac{3}{16}CV^2$	$\frac{5}{16}CV^2$	$\frac{1}{2}CV^2$	$\frac{3}{16}CV^2$	$\frac{5}{16}CV^2$	$\frac{1}{2}CV^2$



(下書き用紙)

1の問は次に続く。

問4 次の文章中の空欄  ,  に入る語句および数値の組合せとして正しいものを、下の①～⑥のうちから一つ選びなさい。

放射性同位体ウラン 238 ( $^{238}_{92}\text{U}$ ) の原子核から始まるウラン系列は、放射性崩壊を繰り返して、最終的に安定な鉛 206 ( $^{206}_{82}\text{Pb}$ ) の原子核となる。この系列において、 $\beta$ 崩壊が生じてても  は変わらないので、 $\alpha$ 崩壊は  回生じることになる。

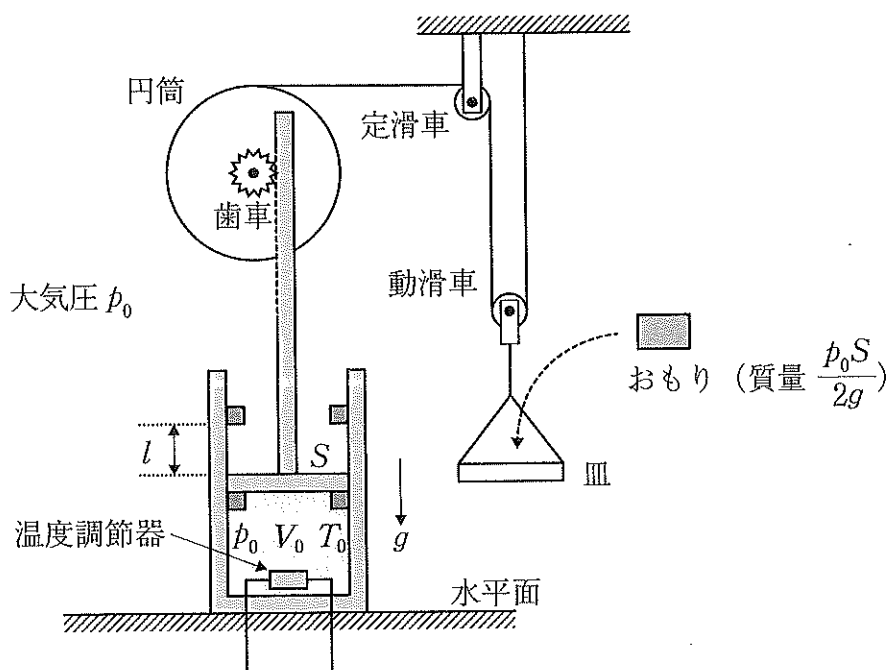
	①	②	③	④	⑤	⑥
ア	原子番号	原子番号	原子番号	質量数	質量数	質量数
イ	2	4	8	2	6	8

(下書き用紙)

物理の試験問題は次に続く。

2 次の文章を読み、下の問1～5に答えなさい。〔解答番号 1 ～ 5〕

図のように、内部に体積と熱容量が無視できる温度調節器を備えたシリンダーとピストンからなる装置が水平面上に置かれている。シリンダー内にはストッパーが上下にあり、ピストンはストッパー間をシリンダーと垂直に距離  $l$  だけなめらかに動くことができる。また、ピストンの中央には、上部に刻みのある棒が垂直に取り付けられている。この棒の刻みのある部分は、歯車とかみ合わされており、棒が上下すると歯車が回り、歯車と同じ軸に固定されている円筒が同時に回転する。歯車と円筒の半径の比は  $1:4$  である。ここで、円筒に軽いひもをかけ、このひもをなめらかに回転する定滑車と動滑車に通す。動滑車にはおもりをのせることのできる皿を取り付けて、円筒が回転すると皿が上下に動くようにする。シリンダー内には単原子分子の理想気体（以下では単に気体と呼ぶ）が封入されており、最初、ピストンは下のストッパーの位置で静止していた。このときの、シリンダー内の気体の圧力は大気圧  $p_0$  に等しく、体積は  $V_0$ 、温度は  $T_0$  で、この状態を状態 A とする。ピストンの面積を  $S$ 、重力加速度の大きさを  $g$  とし、ピストンと棒および滑車、皿の質量は無視でき、摩擦はすべて無視できるものとする。また、熱の移動は温度調節器と気体の間のみで行われるものとする。



(下書き用紙)

2の問は次に続く。

状態 A のとき、皿の上に質量  $\frac{p_0 S}{2g}$  のおもりを静かにのせ、温度調節器で内部の気体を加熱するとピストンが下のストッパーを離れて上昇し始める。ピストンが下のストッパーを離れる瞬間を状態 B とする。さらに加熱を続けると、ピストンはゆっくりと上昇を続け、距離  $l$  上昇して上のストッパーに接触した。この瞬間を状態 C とする。滑車を通して円筒にかかるひもの張力と円筒に取り付けられている歯車が棒から受ける力の間には、常に力のモーメントのつり合いが成立しているものとする。

問1 歯車が棒から受ける力の大きさ  $F$  はいくらか。正しいものを、次の①～⑥のうちから一つ選びなさい。  $F = \boxed{1}$

- ①  $\frac{1}{4} p_0 S$                       ②  $\frac{1}{2} p_0 S$                       ③  $p_0 S$   
 ④  $\frac{3}{2} p_0 S$                       ⑤  $2 p_0 S$                       ⑥  $4 p_0 S$

問2 状態 B における気体の温度  $T_1$  はいくらか。正しいものを、次の①～⑥のうちから一つ選びなさい。  $T_1 = \boxed{2}$

- ①  $\frac{3}{2} T_0$                       ②  $2 T_0$                       ③  $\frac{5}{2} T_0$   
 ④  $3 T_0$                       ⑤  $\frac{7}{2} T_0$                       ⑥  $4 T_0$

問3 状態 A から状態 B に至る間に、温度調節器から気体に加えられた熱量  $Q_1$  はいくらか。正しいものを、次の①～⑥のうちから一つ選びなさい。  $Q_1 = \boxed{3}$

- ①  $\frac{1}{3} p_0 V_0$                       ②  $\frac{1}{2} p_0 V_0$                       ③  $\frac{2}{3} p_0 V_0$   
 ④  $p_0 V_0$                       ⑤  $\frac{3}{2} p_0 V_0$                       ⑥  $\frac{5}{2} p_0 V_0$

(下書き用紙)

2の問は次に続く。

問4 状態Bから状態Cに至る間におもりをのせた皿が上昇した距離はいくらか。正しいものを、次の①～⑥のうちから一つ選びなさい。

①  $\frac{1}{4}l$

②  $\frac{1}{2}l$

③  $l$

④  $2l$

⑤  $3l$

⑥  $4l$

問5 状態Bから状態Cに至る間に、温度調節器から気体に加えられた熱量  $Q_2$  はいくらか。正しいものを、次の①～⑥のうちから一つ選びなさい。  $Q_2 =$

①  $\frac{3}{2}p_0Sl$

②  $2p_0Sl$

③  $\frac{5}{2}p_0Sl$

④  $3p_0Sl$

⑤  $\frac{7}{2}p_0Sl$

⑥  $5p_0Sl$

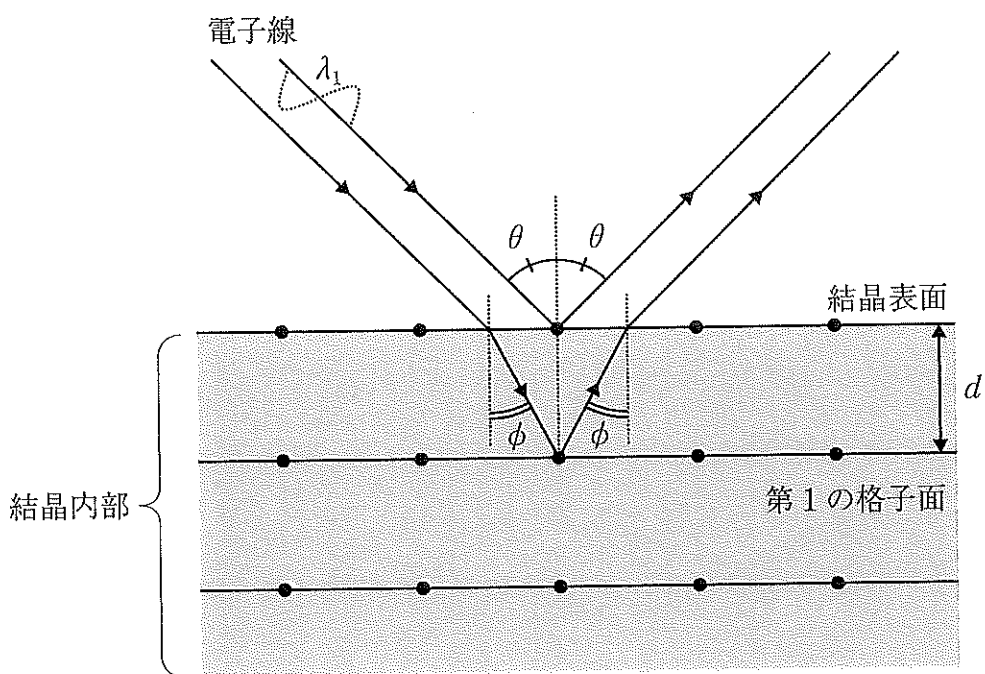


(下書き用紙)

物理の試験問題は次に続く。

3 次の文章を読み、下の問1～4に答えなさい。〔解答番号  ～  〕

真空中で、静止していた電子を加速電圧  $V$  で加速して得られる電子線を、図のように、互いに平行で間隔が  $d$  の格子面をもつ結晶に、格子面に対して入射角  $\theta$  で照射する。このとき、結晶内部は外部の真空より電位が高いため（内部電位という）、結晶内部に入射する電子線は屈折角  $\phi$  で屈折し、格子面で反射して、結晶表面で反射した電子線と干渉する。内部電位は  $V_0$  で一定であるとし、電子の質量を  $m$ 、電気素量を  $e$ 、プランク定数を  $h$  とする。



問1 加速電圧  $V$  で加速された電子の電子線の波長  $\lambda_1$  はいくらか。正しいものを、次の①～⑥のうちから一つ選びなさい。  $\lambda_1 =$

- ①  $\frac{h}{2\sqrt{meV}}$
- ②  $\frac{h}{\sqrt{2meV}}$
- ③  $\frac{h}{\sqrt{meV}}$
- ④  $\frac{2h}{\sqrt{3meV}}$
- ⑤  $\frac{2h}{\sqrt{meV}}$
- ⑥  $\frac{3h}{\sqrt{2meV}}$

(下書き用紙)

3の問は次に続く。

問2 結晶の表面で反射した電子線と、結晶内部の第1の格子面で反射した電子線との経路差  $\Delta l$  はいくらか。正しいものを、次の①～⑥のうちから一つ選びなさい。

$$\Delta l = \boxed{2}$$

- ①  $d \sin \phi$                       ②  $d \cos \phi$                       ③  $d \tan \phi$   
 ④  $2d \sin \phi$                       ⑤  $2d \cos \phi$                       ⑥  $2d \tan \phi$

問3 電子線に対しても、電子の波動性に着目すると光と同様に屈折の法則が成立する。この結晶の屈折率  $\mu$  はいくらか。正しいものを、次の①～⑥のうちから一つ選びなさい。  $\mu = \boxed{3}$

- ①  $\sqrt{\frac{2V_0}{V}}$                       ②  $\sqrt{\frac{V+V_0}{V}}$                       ③  $\frac{V+V_0}{V}$   
 ④  $\sqrt{\frac{2V}{V_0}}$                       ⑤  $\sqrt{\frac{V+V_0}{V_0}}$                       ⑥  $\frac{V+V_0}{V_0}$

問4 電子線が干渉して強め合う条件を  $d, \theta, \mu, \lambda_1, n$  ( $n = 1, 2, 3, \dots$ ) を用いて表す関係式として正しいものを、次の①～⑥のうちから一つ選びなさい。  $\boxed{4}$

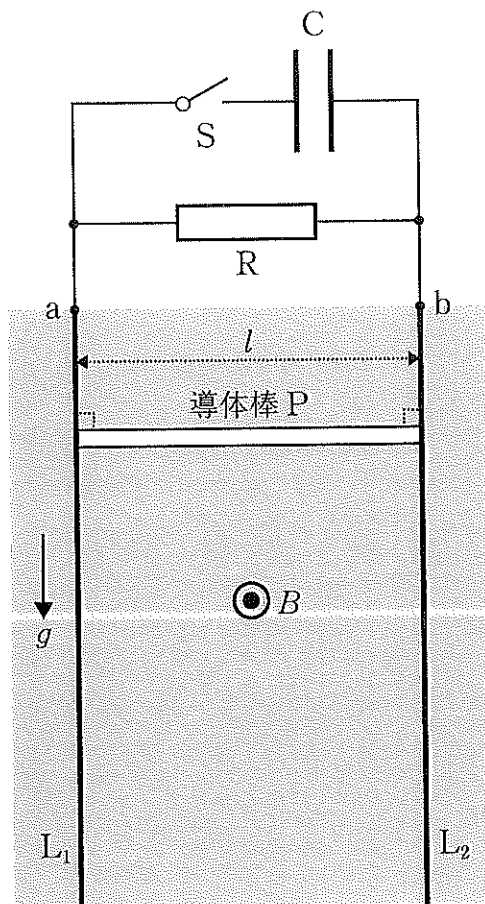
- ①  $2\mu d \sin \theta = n\lambda_1$                       ②  $2\mu d \cos \theta = n\lambda_1$   
 ③  $2d\sqrt{\mu^2 - \sin^2 \theta} = n\lambda_1$                       ④  $2d\sqrt{\mu^2 - \cos^2 \theta} = n\lambda_1$   
 ⑤  $d\sqrt{\mu^2 - \sin^2 \theta} = n\lambda_1$                       ⑥  $d\sqrt{\mu^2 - \cos^2 \theta} = n\lambda_1$

(下書き用紙)

物理の試験問題は次に続く。

4 次の文章を読み、下の問1～4に答えなさい。〔解答番号 1 ～ 4〕

図のように、真空中で紙面（鉛直面）に対して水平方向に裏から表の向きに磁束密度  $B$  の一様な磁場がかけられている領域がある。この領域内には鉛直方向に間隔  $l$  の平行な2本の導体レール  $L_1$ ,  $L_2$  があり、質量  $m$  の一様でまっすぐな導体棒  $P$  が  $L_1$ ,  $L_2$  に垂直に渡されている。導体棒  $P$  はこのレール  $L_1$ ,  $L_2$  上を、レールからはずれることなく、常にレールと垂直を保ったまま、なめらかに動くことができる。また、レール  $L_1$ ,  $L_2$  の上端  $a$ ,  $b$  には抵抗値  $R$  の電気抵抗  $R$  と並列に、スイッチ  $S$  および電気容量  $C$  のコンデンサー  $C$  が接続されている。最初、スイッチ  $S$  は開いており、コンデンサーに電荷は蓄えられておらず、導体棒  $P$  は動かないように固定してある。この状態を初期状態と呼ぶ。電気抵抗  $R$  以外の電気抵抗や摩擦はすべて無視でき、回路の自己インダクタンスも無視できるものとする。重力加速度の大きさを  $g$  とし、レール  $L_1$ ,  $L_2$  は十分長く、運動中に導体棒  $P$  がレール  $L_1$ ,  $L_2$  からはずれることはないものとする。



(下書き用紙)

4の問は次に続く。

初期状態から、スイッチ S を開いたまま、導体棒 P の固定を静かにはずしたところ、P はレール  $L_1$ ,  $L_2$  上を降下し始め、やがて一定の速さ  $v_1$  に達した。

問 1 一定の速さ  $v_1$  はいくらか。正しいものを、次の①～⑥のうちから一つ選びなさい。  
 $v_1 = \boxed{1}$

①  $\frac{mgR}{4(Bl)^2}$

②  $\frac{mgR}{2(Bl)^2}$

③  $\frac{mgR}{(Bl)^2}$

④  $\frac{3mgR}{2(Bl)^2}$

⑤  $\frac{2mgR}{(Bl)^2}$

⑥  $\frac{4mgR}{(Bl)^2}$

問 2 一定の速さ  $v_1$  に達した後、電気抵抗 R で単位時間あたりに発生するジュール熱  $P_1$  はいくらか。正しいものを、次の①～⑥のうちから一つ選びなさい。  
 $P_1 = \boxed{2}$

①  $\frac{R}{16} \left( \frac{mg}{Bl} \right)^2$

②  $\frac{R}{4} \left( \frac{mg}{Bl} \right)^2$

③  $\frac{R}{2} \left( \frac{mg}{Bl} \right)^2$

④  $R \left( \frac{mg}{Bl} \right)^2$

⑤  $\frac{3R}{2} \left( \frac{mg}{Bl} \right)^2$

⑥  $2R \left( \frac{mg}{Bl} \right)^2$



(下書き用紙)

4の間は次に続く。

初期状態に戻し、スイッチ S を閉じてから、導体棒 P の固定を静かにはずしたところ、P はレール  $L_1$ ,  $L_2$  上を降下し始め、やがて一定の速さ  $v_2$  に達した。

問 3 一定の速さ  $v_2$  に達する前、微小時間  $\Delta t$  の間にコンデンサー C に蓄えられている電気量が  $\Delta q$  増加し、導体棒 P の速さが  $\Delta v$  増加した。コンデンサー C に流れ込む電流の大きさを  $I$  とすると、 $I = \frac{\Delta q}{\Delta t}$  となる。 $I$  を表す式として正しいものを、次の①～⑥のうちから一つ選びなさい。 $I =$  3

- ①  $\frac{CBl}{4} \frac{\Delta v}{\Delta t}$                       ②  $\frac{CBl}{2} \frac{\Delta v}{\Delta t}$                       ③  $CBl \frac{\Delta v}{\Delta t}$
- ④  $\frac{3CBl}{2} \frac{\Delta v}{\Delta t}$                       ⑤  $2CBl \frac{\Delta v}{\Delta t}$                       ⑥  $4CBl \frac{\Delta v}{\Delta t}$

問 4 初期状態からスイッチ S を開いたまま、導体棒 P の固定を静かにはずした直後の P の加速度の大きさを  $\alpha_1$ 、初期状態からスイッチ S を閉じて、P の固定を静かにはずした直後の P の加速度の大きさを  $\alpha_2$  とする。 $\alpha_1$  と  $\alpha_2$ 、 $v_1$  と  $v_2$  の間にそれぞれ成り立つ関係として正しいものを、次の①～⑥のうちから一つ選びなさい。

4

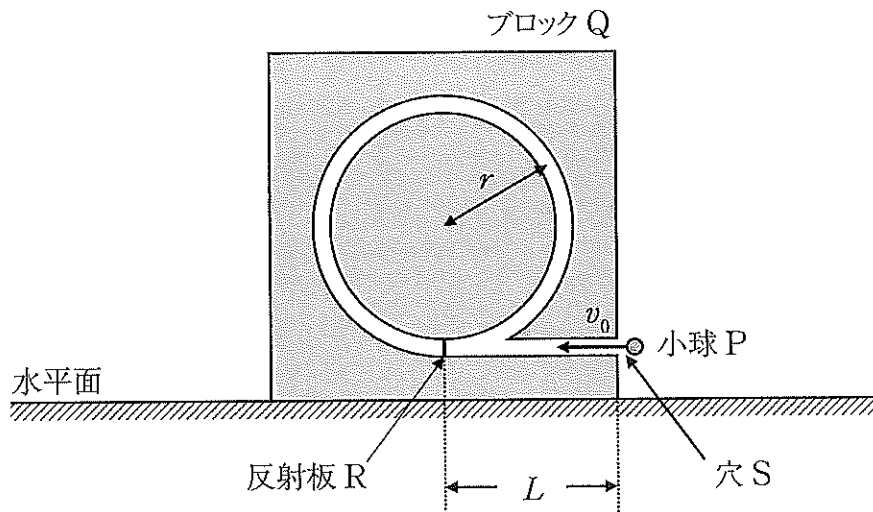
- ①  $\alpha_1 > \alpha_2, v_1 = v_2$                       ②  $\alpha_1 < \alpha_2, v_1 = v_2$                       ③  $\alpha_1 = \alpha_2, v_1 > v_2$
- ④  $\alpha_1 = \alpha_2, v_1 < v_2$                       ⑤  $\alpha_1 > \alpha_2, v_1 > v_2$                       ⑥  $\alpha_1 < \alpha_2, v_1 < v_2$

(下書き用紙)

物理の試験問題は次に続く。

5 次の文章を読み、下の問1～5に答えなさい。〔解答番号  ～  〕

図のような、空洞をもつ質量  $m$  のブロック Q がなめらかな水平面上に静止している。空洞は同一の鉛直面内にある半径  $r$  の円形部分と、その最下点で接線方向にのびる長さ  $L$  の水平部分とからなり、先端はブロックの入り口の穴 S につながっている。最初、空洞の最下点には取り外しのできる軽い反射板 R が取り付けられている。このブロック Q に、質量  $m$  の小球 P を穴 S から水平に初速  $v_0$  で打ち込んだ。空洞の内径、小球 P の大きさ、反射板 R の質量や厚さは無視でき、空洞の内壁と小球との間には摩擦はないものとする。また、運動は紙面を含む同一鉛直面内で生じ、ブロックの回転運動は生じないものとし、反射板 R と小球 P の間の反発係数（はねかえり係数）を  $e$  ( $0 < e < 1$ )、重力加速度の大きさを  $g$  とする。



問1 反射板 R と衝突した後、小球 P は穴 S より飛び出してきた。小球 P が飛び出してきたときの、ブロック Q に対する P の速さはいくらか。正しいものを、次の①～⑥のうちから一つ選びなさい。

- ①  $v_0$                       ②  $\frac{e}{2}v_0$                       ③  $ev_0$
- ④  $e^2v_0$                       ⑤  $(1 - e)v_0$                       ⑥  $(1 + e)v_0$

(下書き用紙)

5の問は次に続く。

問2 小球 P が反射板 R に衝突した直後のブロック Q の速さはいくらか。正しいものを、次の①～⑥のうちから一つ選びなさい。

①  $\frac{1-e}{2}v_0$

②  $(1-e)v_0$

③  $\frac{e}{2}v_0$

④  $ev_0$

⑤  $\frac{1+e}{2}v_0$

⑥  $(1+e)v_0$

問3 小球 P が穴 S より出てくる瞬間までにブロック Q が水平面に対して動いた距離はいくらか。正しいものを、次の①～⑥のうちから一つ選びなさい。

①  $2eL$

②  $\frac{L}{2e}$

③  $\frac{1-e}{2e}L$

④  $\frac{1+e}{2e}L$

⑤  $\frac{1-e}{2}L$

⑥  $\frac{1+e}{2}L$

最初の状態に戻し、反射板 R を取り外してから、小球 P を穴 S から水平に打ち込んだ。この場合、小球 P の初速が  $v_1$  を超えると、P は空洞の最高点を超えて空洞内を一周し、その後、P は穴 S より飛び出すことなく、ブロック Q の空洞内を回るようになる。

問4  $v_1$  はいくらか。正しいものを、次の①～⑥のうちから一つ選びなさい。

$v_1 =$

①  $\sqrt{3gr}$

②  $2\sqrt{gr}$

③  $\sqrt{5gr}$

④  $\sqrt{6gr}$

⑤  $\sqrt{7gr}$

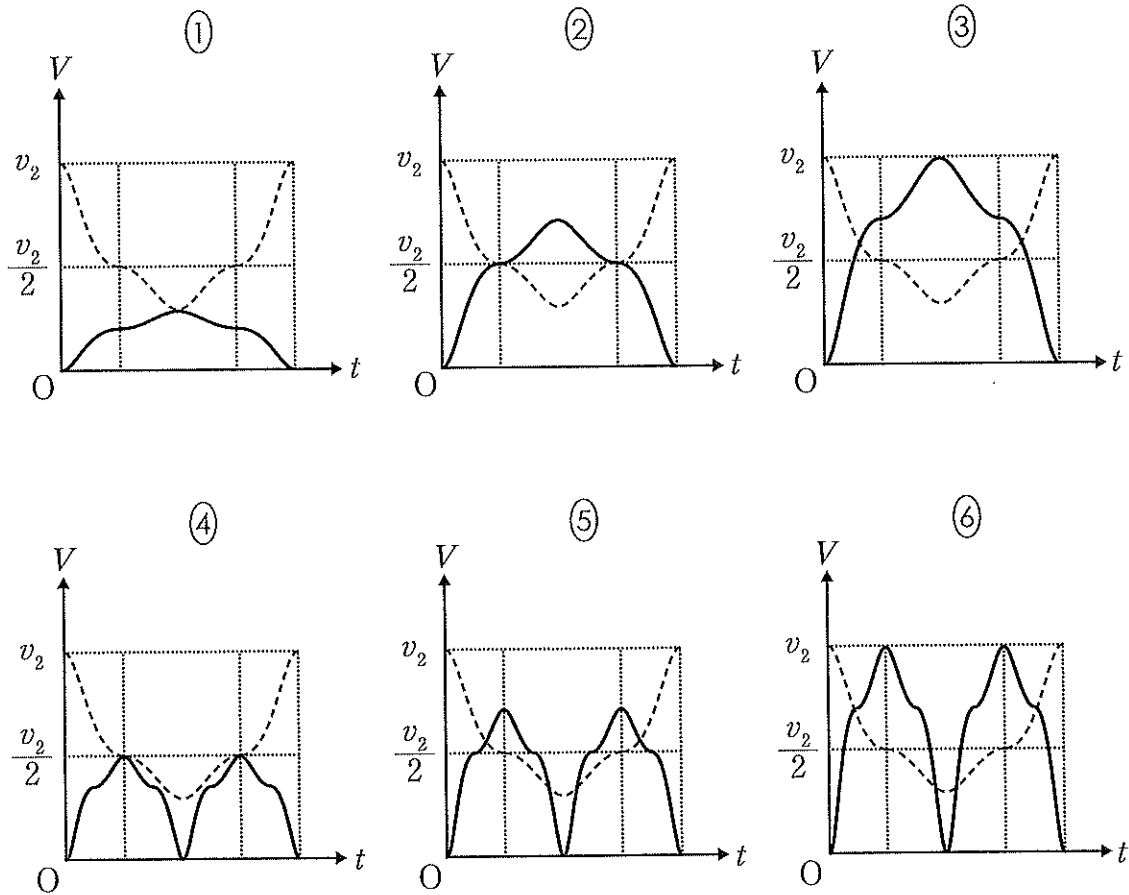
⑥  $2\sqrt{2gr}$

(下書き用紙)

5の問は次に続く。

小球 P を水平方向に速さ  $v_2$  ( $v_2 > v_1$ ) で穴 S より打ち込んだ場合、P はブロック Q の空洞内を回転し、Q は水平面に対して周期的に速度変化する直線運動を行う。ブロック Q が動き始めた瞬間を時刻  $t = 0$  とし、速度の方向は水平左向きを正とする。

問5 ブロック Q の速さ  $V$  を縦軸に、時刻  $t$  を横軸にとったグラフの概形（実線）として最も適当なものを、次の①～⑥のうちから一つ選びなさい。ただし、選択肢の図の破線のグラフは水平面に対する小球 P の水平方向の速度成分を表しており、グラフは P の水平方向の速度成分の変化の 1 周期分だけを示してある。 5





(下書き用紙)