

理科問題紙

令和2年2月25日

自 14:00

至 16:00

答案作成上の注意

1. 理科の問題紙は1から29までの29ページである。
2. 解答用紙は、生物⑦、⑧、⑨、化学⑩、⑪、⑫、⑬、物理⑭、⑮、⑯の10枚である。
3. 生物、化学、物理のうち2科目を選択すること。
4. 解答はすべて解答用紙の指定された箇所に書くこと。
5. 試験開始後30分以内に選択する科目を決定すること。
6. 折りこまれている白紙(2枚)は草案紙として使用すること。
7. 問題紙と草案紙は持ち帰ること。

化 学

1 ~ 3 の各問に答えなさい。必要であれば以下の原子量を用いなさい。

H : 1.0, C : 12.0, N : 14.0, O : 16.0

1 周期表を見ながら以下の説明文を読み、問 1 ~ 問 7 に答えなさい。

族 周期	1	2	3	4	5	6	7	8	9	10	11	12	13	14	15	16	17	18
1	1 H																	2 He
2	3 Li	4 Be											5 B	6 C	7 N	8 O	9 F	10 Ne
3	11 Na	12 Mg											13 Al	14 Si	15 P	16 S	17 Cl	18 Ar
4	19 K	20 Ca	21 Sc	22 Ti	23 V	24 Cr	25 Mn	26 Fe	27 Co	28 Ni	29 Cu	30 Zn	31 Ga	32 Ge	33 As	34 Se	35 Br	36 Kr
5	37 Rb	38 Sr	39 Y	40 Zr	41 Nb	42 Mo	43 Tc	44 Ru	45 Rh	46 Pd	47 Ag	48 Cd	49 In	50 Sn	51 Sb	52 Te	53 I	54 Xe
6	55 Cs	56 Ba	57~71 ランタノイド	72 Hf	73 Ta	74 W	75 Re	76 Os	77 Ir	78 Pt	79 Au	80 Hg	81 Tl	82 Pb	83 Bi	84 Po	85 At	86 Rn
7	87 Fr	88 Ra	89~103 アクチノイド	104 Rf	105 Db	106 Sg	107 Bh	108 Hs	109 Mt	110 Ds	111 Rg	112 Cn	113 Nh	114 Fl	115 Mc	116 Lv	117 Ts	118 Og

ランタノイド (57~71)	57 La	58 Ce	59 Pr	60 Nd	61 Pm	62 Sm	63 Eu	64 Gd	65 Tb	66 Dy	67 Ho	68 Er	69 Tm	70 Yb	71 Lu
アクチノイド (89~103)	89 Ac	90 Th	91 Pa	92 U	93 Np	94 Pu	95 Am	96 Cm	97 Bk	98 Cf	99 Es	100 Fm	101 Md	102 No	103 Lr

原子が陰イオンになると、イオン半径は元の原子の半径よりも (ア) くなる。原子が陽イオンになると、イオン半径は元の原子の半径よりも (イ) くなる。また、例えば +2 価の鉄イオンが酸化されて +3 価になると、イオン半径は (ウ) くなる。

O^{2-} 、 F^{-} 、 Na^{+} 、 Mg^{2+} は同じ電子配置を持つが、これらのイオンの間で半径を比較すると (エ) の順番になる。つぎに、同族元素のイオン同士を比べてみると、周期表の下に位置する元素ほどイオン半径は大きくなる。

原子内では、電子が平均的には球状に均一に分布して、その中央に原子核がある。しかし、原子内には電子の運動に起因する瞬間的な電荷の偏りが常に生じて

問 1 周期表の第 6 周期にあるランタノイドの 15 元素は、スカンジウム (Sc) や イットリウム (Y) と合わせて何と呼ばれているか。その総称名称を下の中から 2 つ 選び記号で答えなさい。

- (a) 遷移元素 (b) 典型元素 (c) 超ウラン元素
(d) 希土類元素 (e) アルカリ土類金属 (f) レアメタル
(g) レアアース

問 2 文中の ~ の組み合わせにあてはまるものを下の中から 1 つ 選び記号で答えなさい。

- (a) 小さ, 大き, 小さ (b) 大き, 小さ, 小さ
(c) 小さ, 大き, 大き (d) 大き, 小さ, 大き
(e) 小さ, 小さ, 小さ (f) 大き, 大き, 大き
(g) 小さ, 小さ, 大き (h) 大き, 大き, 小さ

問 3 について, O^{2-} , F^{-} , Na^{+} , Mg^{2+} のイオン半径の大小を, 不等号を用いて表しなさい。

問 4 文中の , , の組み合わせにあてはまるものを, 下の中から 1 つ 選び記号で答えなさい。

- (a) 強く, 高く, 軟らか (b) 弱く, 高く, 軟らか
(c) 強く, 高く, 硬 (d) 弱く, 高く, 硬
(e) 強く, 低く, 軟らか (f) 弱く, 低く, 軟らか
(g) 強く, 低く, 硬 (h) 弱く, 低く, 硬

問 5 下線部①について, 貴ガスの水への溶解度は原子量と強い正の相関関係がある。その理由を水分子の性質にも言及した上で, 60 字から 80 字程度で説明しなさい。

問 6 下線部②の法則から、「硝酸銀溶液とヨウ化ナトリウム溶液を混ぜると、ヨウ化銀の沈殿が生じる」理由を周期表における元素の位置に基づいて、30字から50字程度で説明しなさい。なお、硝酸イオンは硬いイオンに分類される。

問 7 文中の にあてはまる元素名をかきなさい。

2 以下の文章を読み、問1～問7に答えなさい。

過酸化水素(H_2O_2)が分解して水と酸素ができる反応の速度を調べるために、以下の実験を行った。

実験1：図のように二股反応セルの一方に H_2O_2 水溶液 10.0 mL、もう一方に少量の塩化鉄(III)水溶液を入れ、この反応セルを 27°C の水浴に入れしばらく放置した。その後、反応セルをよく振って二つの水溶液を混合した。反応によって発生してくる酸素を [ア] によってメスシリンダーに捕集し、その体積を一定時間経過ごとに測定した。同時にメスシリンダー内外の水位の差(h)を記録した。得られた反応時間ごとの気体の体積と、メスシリンダー内の酸素の分圧を用いて発生した酸素の物質量を求めた。また、実験時の室温と大気圧を測定したところ、 27°C 、 $99.6 \times 10^3 \text{ Pa}$ であった。

実験2：実験1に用いた H_2O_2 水溶液の濃度は、過マンガン酸カリウムとの反応を用いる [イ] 滴定によって求めた。実験1で用いたものと同じ H_2O_2 水溶液を正確に10倍に希釈した後、希釈した溶液の10.0 mLをビーカーに採り、水 50 mLと少量の [ウ] を加えてよく混合した。この溶液に、ビュレットから 0.020 mol/L の過マンガン酸カリウム水溶液を滴下したところ、18.0 mL添加した時に初めて過マンガン酸イオンの赤紫色が消えなくなったので、この点を滴定の [エ] として、 H_2O_2 の濃度を算出した。

H_2O_2 の分解の反応速度 v は、反応時間(Δt)あたりの H_2O_2 濃度の変化量($\Delta[\text{H}_2\text{O}_2]$)として示され、反応速度定数を k とすると以下のように表されることが知られている。

$$v = -\Delta[\text{H}_2\text{O}_2]/\Delta t = k[\text{H}_2\text{O}_2] \quad (1)$$

(1)式の Δt を限りなく0に近づけてこの式を積分し、時間 t における H_2O_2 の濃度を $C_t(\text{mol/L})$ 、分解がはじまる前の H_2O_2 の濃度を $C_0(\text{mol/L})$ とすると、以下の関係が成り立つ。

$$\log_e C_t/C_0 = -kt \quad (2)$$

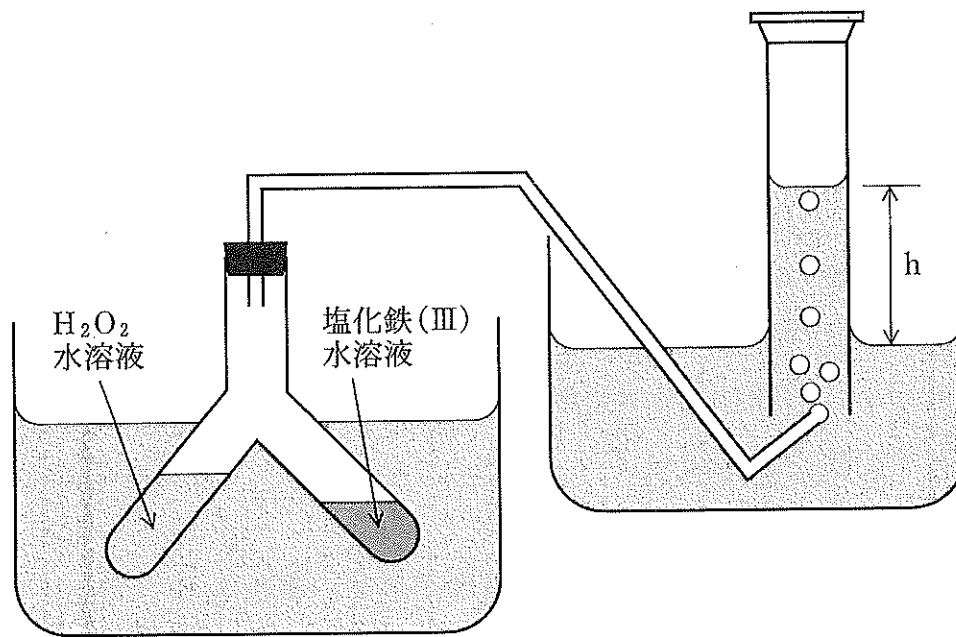


図 過酸化水素の分解反応速度の測定実験

問 1 文中の , , にあてはまる語句をかきなさい。

問 2 実験 1 において、分解反応が始まってからある時間後のメスシリンダー内の気体の体積は 83 mL であり、このときのメスシリンダー内外の水位の差 (h) による圧力を計算すると $2.0 \times 10^3 \text{ Pa}$ であった。27 °C における水の飽和水蒸気圧を $3.6 \times 10^3 \text{ Pa}$ とするとき、発生した酸素の物質量は何モルか、有効数字 2 桁で示しなさい。気体定数として $8.3 \times 10^3 \text{ Pa} \cdot \text{L} / (\text{K} \cdot \text{mol})$ を用い、酸素の水への溶解は無視するものとする。

問 3 文中の にあてはまるものを下の中から 1 つ 選び記号で答えなさい。

- (a) 塩酸 (b) 硝酸 (c) 硫酸 (d) シュウ酸
 (e) メチルオレンジ (f) 水酸化ナトリウム

問 4 実験 2 において (ウ) を入れるのを忘れて滴定を行うと褐色の沈殿が生成した。この時の H_2O_2 と過マンガン酸イオンとの反応をイオン反応式で記しなさい。

問 5 実験 2 の結果から、実験 1 の分解実験に用いた H_2O_2 の濃度を計算し、有効数字 2 桁で示しなさい。また、この H_2O_2 水溶液 10 mL に含まれる H_2O_2 がすべて分解したときに生成する酸素の体積は標準状態で何 mL か、有効数字 2 桁で示しなさい。

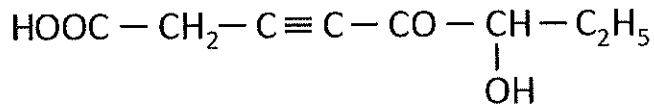
問 6 実験 1 において、 H_2O_2 の濃度が最初の濃度の 10 分の 1 になる時間 t を、 k を用いて示しなさい。ただし、 $\log_e 2 = 0.69$, $\log_e 5 = 1.61$ とする。

また、分解反応が始まってから 3.0 分後までの酸素の発生量は 2.25 mmol であった。この時、この反応の反応速度定数 k (/min) はいくらになるか。有効数字 2 桁で示しなさい。

問 7 H_2O_2 は上で述べた水と酸素への分解反応の他に種々の反応をおこす。
①KI 水溶液(硫酸酸性), ② H_2S 水溶液, ③ H_2SO_4 水溶液, それぞれに H_2O_2 水溶液を混合した時に現れる溶液の変化を下の中から選び記号で答えなさい。

(a) 変化しない (b) 白濁する (c) 褐色になる

- 3 次の(I), (II)について答えなさい。有機化合物の構造は、下図の例を参考にして構造式で表しなさい。



- (I) 以下の文章を読み、問1～問3に答えなさい。

マルコフニコフという科学者は、アルケンへのハロゲン化水素の付加反応の観察から「二重結合している炭素のうち、結合している水素原子が (ア) 方の炭素に水素が付加しやすい」ことを見出した。この経験則はマルコフニコフの法則とよばれ、アルケンへの水の付加反応にも適用できる。たとえば、①プロペンに水を付加させる場合、生成物として1-プロパノールと2-プロパノールが考えられるが、実際に反応を行うと主生成物は2-プロパノールとなる。同様の現象は、アルキンへの付加反応においても観察される。

アルキンに水を付加させる反応について考えてみる。アセチレンに水を付加するとビニルアルコールを生じる。しかし、-OHの酸素原子は電気陰性度が大きいため、C=C結合に使われている電子を引きよせる。このとき-OHの水素原子が=CH₂の炭素に結合し、C-OHはC=Oに変わる。このような異性化が起こりやすいため、ビニルアルコールは非常に不安定である。したがって、アセチレンへの水の付加反応では最終産物としてアセトアルデヒドが得られる。

これらのことから考えると、プロピンに水を付加する反応では、主生成物は

(イ) ②，副生成物は (ウ) であると予想できる。

問 1 下線部①について、生成物がすべて2-プロパノールと仮定して、この反応の化学反応式を記しなさい。また、に入る適切な語は、多い、少ない、ない、のうちどれか答えなさい。

問 2 下線部②について、 および に入る適切な有機化合物の構造式をかきなさい。

問 3 下線部②について、主生成物と副生成物が予想通りにできたことを確かめるために、反応後の主生成物と副生成物を単離してそれぞれに以下の操作を行なった。これらの操作の中で主生成物と副生成物を見分けるために有用なものをすべて選び記号で答えなさい。

- (a) 銀鏡反応を起こすか確認した。
- (b) ヨードホルム反応を起こすか確認した。
- (c) ナトリウムと反応させ水素が発生するか確認した。
- (d) 炭酸水素ナトリウムと反応させ二酸化炭素が発生するか確認した。
- (e) 塩化鉄(III)水溶液を加えて紫色に変化するか確認した。
- (f) 硫酸酸性の二クロム酸カリウム水溶液を加えて色の変化を確認した。

(II) 以下の文章を読み、問1～問3に答えなさい。

アメリカ人のカロザースが1939年に発明したナイロン66は
[ア] (HOOC-(CH₂)₄-COOH) と [イ] (H₂N-(CH₂)₆-NH₂) が
[ウ] 重合してできる [エ] 系合成繊維である。工業的には原料であ
る [ア] と [イ] の混合物を加熱して製造するが、^①実験室でも以下の
手順により合成することができる。

操作1：ビーカーに入れた水に少量の水酸化ナトリウムを溶かし、さらに
[イ] ^②を溶かす。

操作2：試験管に入れたヘキサンに [ア] の代わりに [ア] ジクロリ
ド(Cl-CO-(CH₂)₄-CO-Cl)を溶かす。

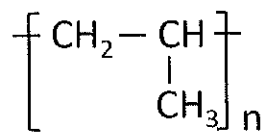
操作3：操作2の溶液を操作1の溶液にガラス棒を伝わらせて静かに加える。
ヘキサンと水は混ざらずに上下の二層に分かれる。

操作4：界面にできる薄い膜をピンセットで静かにつまみ上げ、アセトンで洗
浄して乾燥させる。

問1 [ア] ~ [エ] にあてはまる適切な語句をかきなさい。

問2 (1) ナイロン66の構造を右の例にならってかきなさい。

(2) 下線部①について、平均分子量 5.65×10^4
のナイロン66が生成する際、1分子のナイロ
ン66当たり水分子は平均で何個生成するか。
有効数字2桁で示しなさい。



問3 下線部②で水酸化ナトリウムを加える理由を60字から80字程度で説明
しなさい。